

DESAIN DAN IMPLEMENTASI DC TO DC CONVERTER UNTUK PENGISIAN BATERAI TELEPON SELULER BERBASIS MIKROKONTROLLER

DESIGN AND IMPLEMENTATION OF DC TO DC CONVERTER FOR MOBILE PHONE CHARGING BASED MICROCONTROLLER

Athian Ali Muhammad¹, Ekki Kurniawan, ST. M.Sc², Budi Setiadi, ST.,MT.³

Fakultas Teknik Elektro – Universitas Telkom

Jl. Telekomunikasi, Dayeuh Kolot Bandung 40257 Indonesia

¹athian_ali@yahoo.com

²ekki_kurniawan@yahoo.com

³budisetiadi@gmail.com

Abstrak

Pada zaman yang serba modern seperti sekarang ini, kebutuhan akan informasi yang cepat dan dinamis menjadi semakin meningkat. Kebutuhan akan hal tersebut memicu berkembangnya teknologi smartphone. Smartphone membutuhkan daya baterai yang tahan lama dan dapat diisi ulang dalam keadaan apapun. Maka dari itu dibutuhkan suatu alat untuk melakukan pengisian ulang baterai smartphone yang menggunakan sumber tenaga satu arah(DC) sebagai sumber catuannya.

Pada tugas akhir ini akan dibuat suatu alat pengisian baterai yang bersumber dari sumber tenaga satu arah(DC). Tegangan dari sumber yang berupa baterai 12 Volt akan masuk ke rangkaian DC chopper. Pada rangkaian DC chopper terdapat saklar berupa MOSFET yang dihubungkan ke mikrokontroler, mikrokontroler dan MOSFET diatur sedemikian rupa untuk mengendalikan sinyal PWM, sehingga level tegangan pada bagian output dari rangkaian DC chopper ini dapat diatur sesuai kebutuhan beban.

Alat pengisian baterai smartphone ini diharapkan bisa digunakan dalam berbagai macam kondisi, terutama pada saat pengguna dalam suatu perjalanan dimana tidak terdapat sumber tenaga AC, tetapi terdapat sumber tenaga DC. Agar alat ini dapat kompatibel dengan smartphone sebagai beban, perlu dilakukan pengontrolan level tegangan dengan menggunakan rangkaian DC chopper yang dihubungkan ke mikrokontroler. Dengan menggunakan rangkaian DC chopper ini diharapkan alat pengisian baterai ini dapat digunakan pada semua tipe smartphone.

Kata Kunci: *DC Chopper, mikrokontroler, MOSFET, smartphone*

Abstract

In the modern era of the all, as now, the need for rapid and dynamic information be increased. The need for it triggers the development of smartphone technology. Smartphone requires a long-lasting battery and can be recharged under any circumstances. Therefore we need a tool to do a battery charging smartphones using one-way power source (DC) as the power source.

In this final project will be made a means of charging a battery that comes from the power source in one direction (DC). The voltage of the source in the form of 12 Volt batteries will go into the DC chopper circuit. In the DC chopper circuit contained in the form of a MOSFET switch that is connected to the microcontroller, microcontroller and MOSFETs arranged to control the PWM signal, so that the voltage level at the output of the DC chopper circuit can be set according to the needs of the load.

Tools smartphone battery charging is expected to be used in a variety of conditions, especially when the user on a journey where there is no AC power source, but there is a DC power source. In order for this tool can be compatible with smartphones as an expense, necessary to control the voltage level using a DC chopper circuit connected to the microcontroller. By using a DC chopper circuit is expected battery charging apparatus can be used on all types of smartphone

Keywords: *DC Chopper, microcontroller, MOSFET, smartphone*

1. PENDAHULUAN

Pada zaman dimana teknologi tumbuh dengan sangat pesat seperti sekarang ini, kebutuhan masyarakat akan informasi dan komunikasi menjadi meningkat. Kebutuhan akan hal itulah yang membuat para produsen telepon seluler menambah fitur-fitur dalam produknya agar dapat memenuhi kebutuhan dan permintaan pasar tersebut. Penambahan fitur tersebut membuat telepon seluler yang digunakan harus memiliki daya baterai yang besar atau dapat diisi dalam keadaan apapun supaya telepon seluler yang menggunakan teknologi wireless tersebut dapat digunakan kapanpun dan dimanapun, sedangkan alat pengisian baterai yang banyak dijual di pasaran menggunakan sumber listrik dari PLN(listrik AC) sebagai sumber catuannya. Hal itu membuat para pengguna kesulitan untuk melakukan pengisian ulang baterainya pada saat dalam perjalanan.

Dengan semakin berkembangnya teknologi dan kebutuhan masyarakat yang meningkat, maka perlu dibuat suatu alat pengisian baterai smartphone yang fleksibel dan dinamis, artinya alat pengisian baterai tersebut dapat digunakan dalam keadaan apapun dan juga dapat digunakan oleh semua tipe smartphone yang ada dengan mengatur level tegangan pada bagian output dari alat. Alat ini menggunakan baterai 12 volt sebagai sumber catuannya karena sumber DC 12 volt

bisa didapat dari aki kendaraan bermotor.

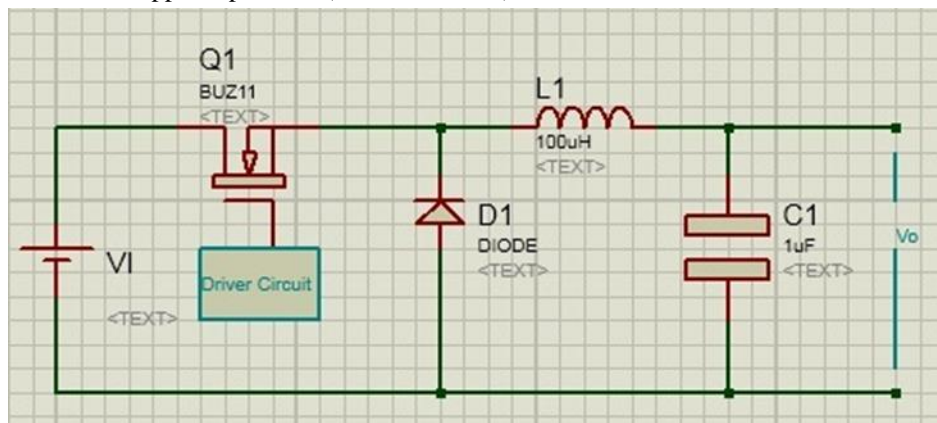
Prinsip kerja dari alat pengisian baterai ini adalah dengan memanfaatkan rangkaian DC chopper tipe Buck yang mampu menurunkan tegangan DC. Pada rangkaian DC chopper ini dipasang mosfet sebagai saklar. Mosfet dihubungkan pada mikrokontroller ATmega16 sebagai controller pulsa PWM atau controller nilai duty cycle dari rangkaian tersebut. Hal tersebut dimaksudkan untuk mengatur nilai tegangan dari alat. Gate dari mosfet dihubungkan ke mikrokontroller dengan menggunakan chip TLP250 untuk menurunkan tegangan yang masuk ke mikrokontroller. Dengan konfigurasi tersebut, alat ini diharapkan dapat digunakan dengan sumber catuan DC dan dapat digunakan pada semua tipe produk.

2. DASAR TEORI

2.1 DC Chopper Buck

DC Chopper Tipe Buck merupakan salah satu jenis dari DC Chopper. Rangkaian elektronika daya ini dapat mengubah tegangan DC pada nilai tertentu menjadi tegangan DC yang lebih rendah. Untuk mendapatkan tegangan yang lebih rendah daripada masukannya, DC Chopper Tipe Buck menggunakan komponen switching untuk mengatur duty cyclenya. Komponen switching tersebut dapat berupa thyristor, MOSFET (Metal Oxide Semiconductor Field Effect Transistor), IGBT, dll.

Berikut adalah rangkaian DC Chopper Tipe Buck (Buck Converter).

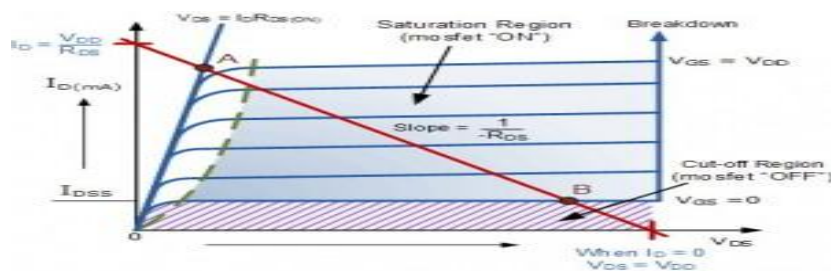


Gambar 2.1 Rangkaian DC Chopper Buck

Secara umum, komponen-komponen yang menyusun DC Chopper Tipe Buck (Buck Converter) adalah sumber masukan DC, MOSFET, Dioda Freewheeling, Induktor, Kapasitor, Rangkaian Kontrol (Drive Circuit), serta Beban (R). MOSFET digunakan untuk mencacah arus sesuai dengan duty cycle sehingga keluaran DC Chopper dapat sesuai dengan yang diinginkan. Rangkaian Kontrol digunakan untuk mengendalikan MOSFET, sehingga MOSFET mengetahui kapan dia harus membuka dan kapan harus menutup. Induktor digunakan untuk menyimpan energi dalam bentuk arus. Energi tersebut disimpan ketika MOSFET on dan dilepas ketika MOSFET off. Dioda Freewheeling digunakan untuk mengalirkan arus yang dihasilkan induktor ketika MOSFET off.

2.2 Mosfet (Metal Oxide Semiconductor Field Effect Transistor)

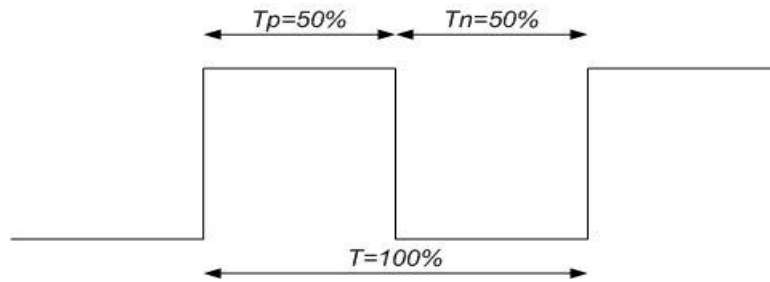
MOSFET (Metal Oxide Semiconductor Field Effect Transistor) merupakan salah satu jenis transistor yang memiliki impedansi masukan (gate) sangat tinggi (Hampir tak berhingga) sehingga dengan menggunakan MOSFET sebagai saklar elektronik, memungkinkan untuk menghubungkannya dengan semua jenis gerbang logika. Dengan menjadikan MOSFET sebagai saklar, maka dapat digunakan untuk mengendalikan beban dengan arus yang tinggi dan biaya yang lebih murah daripada menggunakan transistor bipolar. Untuk membuat MOSFET sebagai saklar maka hanya menggunakan MOSFET pada kondisi saturasi (ON) dan kondisi cut-off (OFF).



Gambar 2.2 Kurva Karakteristik MOSFET

2.3 PWM (Pulse Width Modulation)

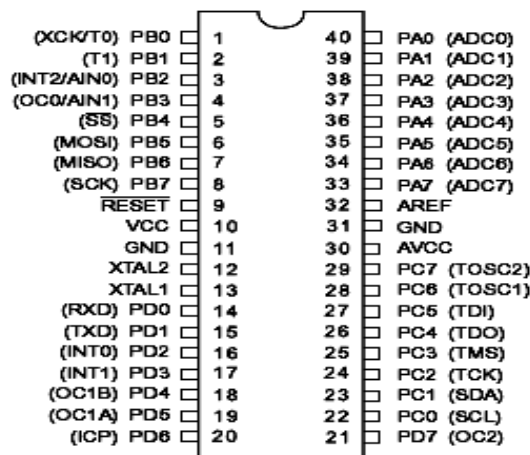
PWM, Pulse-Width Modulation, adalah salah satu jenis modulasi. Modulasi PWM dilakukan dengan cara merubah lebar pulsa dari suatu pulsa data. Total 1 perioda (T) pulsa dalam PWM adalah tetap, dan data PWM pada umumnya menggunakan perbandingan pulsa positif terhadap total pulsa.



Gambar 2.3 PWM = 50%.

2.4 Mikrokontroler ATmega16

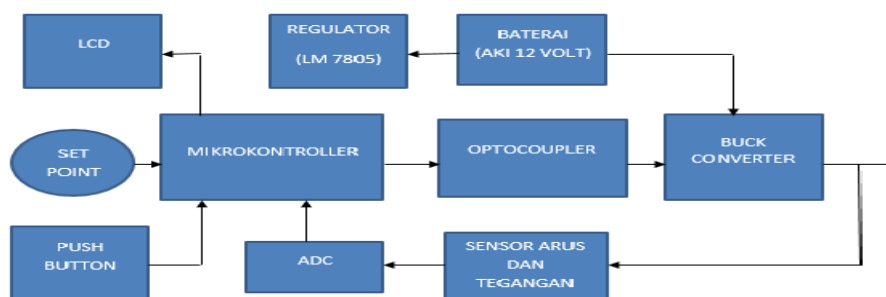
AVR merupakan seri mikrokontroler CMOS 8-bit buatan Atmel, berbasis arsitektur RISC (Reduced Instruction Set Computer). Hampir semua instruksi dieksekusi dalam satu siklus clock. AVR mempunyai 32 register general-purpose, timer/counter fleksibel dengan mode compare, interrupt internal dan eksternal, serial UART, programmable Watchdog Timer, dan mode power saving, ADC dan PWM internal. AVR juga mempunyai In-System Programmable Flash on-chip yang mengijinkan memori program untuk diprogram ulang dalam sistem menggunakan hubungan serial SPI ATmega16. ATmega16 mempunyai throughput mendekati 1 MIPS.



Gambar 2.4 Pin-pin ATmega16

3. PERANCANGAN SISTEM

3.1 Blok Diagram Sistem

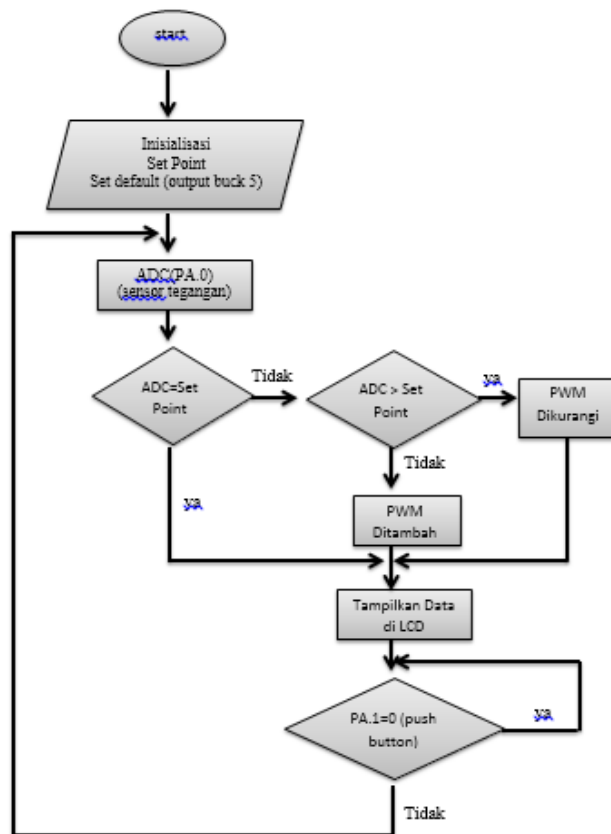


Gambar 3.1 Gambar Blok Diagram Sistem

Sistem ini merupakan sistem pengendali level tegangan pada bagian output. Input yang berupa tegangan DC 12 volt yang didapat dari aki akan diatur dengan membangkitkan sinyal PWM untuk mengatur nilai Duty Cycle dari sistem, sehingga level tegangan bisa diatur sesuai dengan yang kita inginkan. Pengaturan nilai Duty Cycle ini juga ditunjang dengan penggunaan MOSFET sebagai saklar. Untuk mengintegrasikan Gate dari MOSFET ke Mikrokontroler digunakan rangkaian Optocoupler Transistor untuk menurunkan nilai tegangan dari input agar kompatibel dengan Mikrokontroler. Push button digunakan untuk mengganti nilai tegangan yang diinginkan, sedangkan lcd digunakan untuk menampilkan nilai tegangan yang sedang digunakan. Sensor tegangan digunakan supaya nilai tegangan pada output system relatif stabil sesuai dengan nilai yang diinginkan.

3.2 Flowchart perancangan perangkat lunak

Perancangan software hampir sama dengan perancangan hardware. Di dalam perancangan yang perlu diperhatikan adalah urutan sekuensial dari alur kerja sehingga didapatkan hasil kerja yang efektif. Program ditulis menggunakan bahasa pemrograman bahasa C, hal ini dilakukan untuk mempermudah proses desain dimana error yang terjadi dapat segera dimengerti dan dapat segera diperbaiki. Berikut merupakan flow chart dari software yang ditanam pada mikrokontroler.



Gambar 3.2 Flowchart

3.3 Perancangan Rangkaian Buck

Perancangan dan pembuatan rangkaian buck converter sistem awalnya di rancang dengan perhitungan sesuai dengan teori yang ada dan dengan ketentuan sebagai berikut:

Parameter

- V_{in} = 12 Volt
- V_{out} = 5 Volt
- I_{outmax} = 1 Ampere
- F_s = 29,2 kHz

Dengan spesifikasi tersebut, akan didapatkan parameter yang dibutuhkan untuk menentukan besar nilai komponen yang

akan dipakai dalam perancangan buck converter.

Penyelesaian

- Duty cycle
 $D = V_{out}/V_{in} = 5/12 = 0,4167$ (3.2)

- Nilai Induktor
 $L \Delta i [(V_{in})/(V_{in}-V_{out})V_{out}] = 1/F_s$ (3.3)
 $L \times 1 [(12)/(12-5)5] = 1/29.200$
 $L = 100 \mu H$

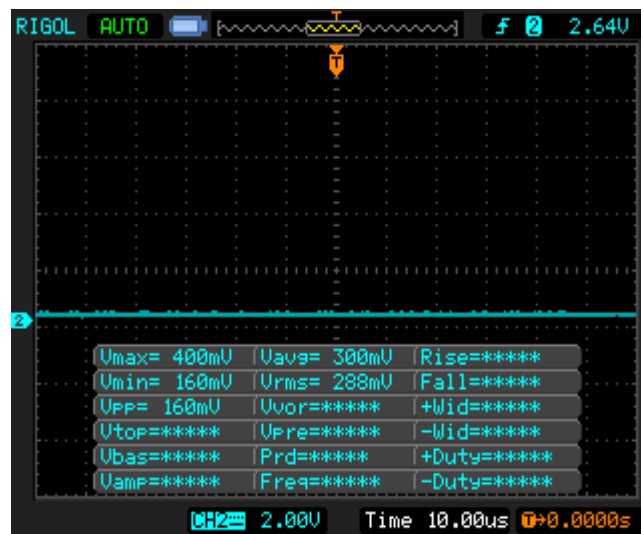
- Nilai Kapasitor
 $V_c = V_r = 5 \text{ Volt}$ (3.4)
 $I_c X_c = 5$, I_c sama dengan $\Delta i = 1$ ampere
 $1/2\pi f C = 5$
 $1/2(3.14)29,2 \times 10^3 C = 5$
 $C = 1/[(6.28 \times 29,2 \times 10^3) \times 5]$
 $C = 1 \mu F$

Nilai dari perhitungan parameter tersebut menjadi nilai perkiraan perancangan awal nilai-nilai komponen boost converter yang akan di realisasikan menjadi hardware. Rangkaian boost converter terdiri dari beberapa komponen utama antara lain Mosfet, Dioda, Induktor, dan Kapasitor.

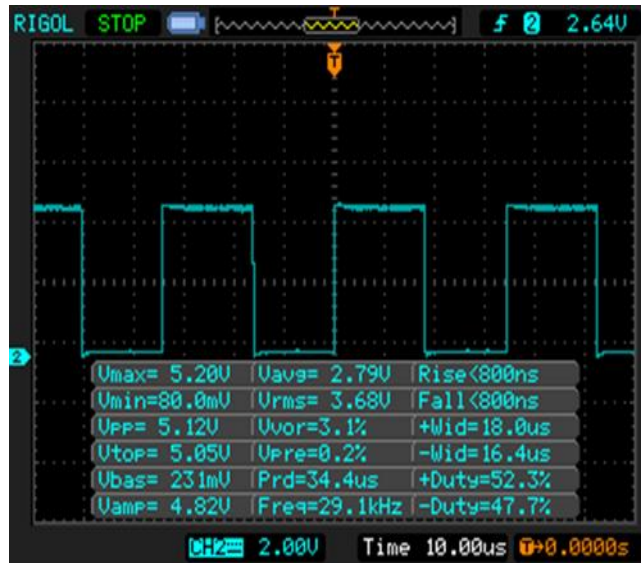
4. HASIL & ANALISIS

4.1 Pengujian sinyal pembangkit PWM dari mikrokontroler dan driver Mosfet CNY17-3

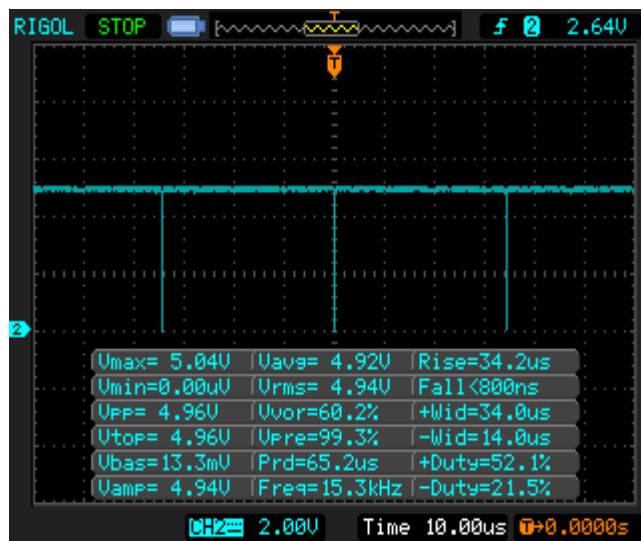
Pada pengujian sinyal pembangkit PWM (Pulse Width Modulation) dari mikrokontroler penulis menggunakan frekuensi swithcing sebesar 29,2 kHz ($T = 34 \mu s$) dan frekuensi clock sebesar 11,0592 MHz. Sehingga diketahui nilai ICR maksimum dari mikrokontroler sebesar 190. Bentuk sinyal PWM ketika diberi nilai ICR dari 190-0 dapat dilihat dibawah ini :



Gambar 4.1 Bentuk sinyal PWM ketika nilai ICR=190



Gambar 4.2 Bentuk sinyal PWM ketika nilai ICR=90



Gambar 4.3 Bentuk sinyal PWM ketika nilai ICR=1

Dari gambar-gambar diatas adalah hasil bentuk sinyal kotak dari pengujian pembangkit sinyal PWM yang dibangkitkan oleh rangkaian sismin (sistem minimum) mikrokontroler dari fasilitas Timer 0 yang terdapat pada mikrokontroler dengan menggunakan frekuensi swiching 29,2 kHz yang nantinya hasil sinyal kotak PWM berpengaruh untuk mentrigger kaki gate mosfet BUZ11.

4.2 Pengujian pengaturan nilai tegangan berdasarkan nilai ICR

Dari hasil pengujian sebelumnya kita juga dapat mengetahui nilai tegangan dari rangkaian system buck converter. Adapun hasil pengujian tersebut dapat dilihat pada table 4.1 berikut :

Tabel 4.1 Pengujian nilai tegangan

No.	Nilai ICR	Nilai Tegangan (Volt)
1	190	0,3
2	180	3,44
3	170	5,38
4	150	7,11
5	120	8,08
6	90	8,3
7	60	8,49
8	30	8,65
9	1	8,8

Dari tabel diatas dapat diketahui bahwa nilai maksimum dari rangkaian dc chopper buck ini adalah 8,8 volt dan nilai minimumnya adalah 0,3 volt. Dari tabel diatas juga dapat diketahui nilai ICR yang harus dimasukkan kedalam program untuk mendapatkan nilai tegangan yang diinginkan yaitu sebesar 5 volt dan 6,2 volt. Untuk mendapatkan nilai tegangan sebesar 5 volt nilai ICR yang diperlukan adalah 174 sedangkan untuk mendapatkan nilai 6,2 volt nilai ICR yang diperlukan adalah 167.

5. PENUTUP

5.1 Kesimpulan

Berdasarkan pengamatan dan analisis yang dilakukan, maka kesimpulan yang dapat diambil dari *Analisis & Pengujian Rangkaian Dc chopper ini* adalah sebagai berikut.

- Pada pengukuran dan pengaturan tegangan output menggunakan sensor tegangan tidak bisa terlalu optimal dikarenakan keterbatasan komponen pada saat terlalu lama digunakan.
- Sistem buck converter dapat berfungsi untuk menurunkan tegangan input ± 12 Vdc agar tegangan keluaran turun dari 12 sampai 1 Vdc yang dipengaruhi dari duty cycle dan keluaran sinyal PWM yang dibangkitkan mikrokontroler kemudian diintegrasikan dengan driver mosfet cny17-3 untuk mentrigger kaki gate Mosfet buz11.
- Intergrasi sensor-sensor dengan sistem buck converter dapat berfungsi menjadi penstabil tegangan pada output sistem dan ditampilkan di layar LCD.

5.2 Saran

Dari tugas akhir ini, terdapat beberapa saran untuk pengembangan lebih baik kedepannya yaitu:

- Perlu diperhatikan pemilihan komponen pada rangkaian dc chopper buck sehingga system dapat bekerja optimal.
- Sebaiknya dipasang sensor arus pada output system supaya tidak terjadi over charging.

Daftar Pustaka:

- [1] <http://www.elektroindonesia.com/elektro/elek25.html>. “Pengubah Daya DC-DC Peralihan”, diakses pada tanggal 9 Maret 2014
- [2] http://www.elektro.undip.ac.id/mikro/?page_id=206. “Dunia Mikroprosesor dan Mikrokontroler”, diakses pada tanggal 10 Maret 2014
- [3] _____. Datasheet AVR ATmega16. www.atmel.com , Diakses pada tanggal 14 Desember 2014
- [4] <http://www.alldatasheet.com/datasheetpdf/pdf/8866/NSC/LM35.html> Diakses 25 Mei 2014. .
- [5] Saputra, Ari. “Desain dan implementasi DC Chopper sebagai penggerak dan pengatur kecepatan motor DC pada mobil listrik dengan metode Buck”, Tugas akhir: Jurusan Teknik elektro. IT Telkom, Bandung : 2013
- [6] Rashid, Muhammad H. “Elektronika daya”, Edisi Bahasa Indonesia. Jilid 1. PT Prenhallindo, Jakarta : 1999