

ANALISIS MODEL TXOP WLAN IEEE 802.11E/G MENGGUNAKAN DISCRETE PHASE-TYPE UNTUK LAYANAN RT-CBR

ANALYSIS OF TXOP WLAN IEEE 802.11E/G MODEL USING DISCRETE PHASE-TYPE FOR RT-CBR SERVICE

Gede Astawa Pradika¹, Dr. Ir. Erna Sri Sugesti, M.Sc.², Sri Suryani Prasetyowati, S.Si., M.Si.³

¹Prodi S1 Teknik Telekomunikasi, Fakultas Teknik Elektro, Universitas Telkom

²Prodi S2 Teknik Telekomunikasi, Fakultas Teknik Elektro, Universitas Telkom

³Prodi S1 Ilmu Komputasi, Fakultas Teknik Informatika, Universitas Telkom

¹astawapradika@students.telkomuniversity.ac.id, ²ernasugesti@telkomuniversity.ac.id,

³srisuryani@telkomuniversity.ac.id

Abstrak

IEEE 802.11e merupakan *Wireless Local Area Network (WLAN) standard* yang mendukung jaminan *Quality of Service (QoS)* sehingga dapat membuat layanan *real time* berjalan dengan baik, namun *standard* ini memerlukan IEEE 802.11g sebagai *physical layer*-nya. Pada penelitian ini, analisis model *Transmission Opportunity (TXOP)* metastabil terfokus pada protokol HCF *Coordinated Channel Access (HCCA)*. HCCA merupakan protokol yang memberikan perlakuan sama untuk semua jenis *traffic*, karena karakteristik tersebut, HCCA cocok digunakan untuk menangani layanan *real time*. Proses yang terjadi pada protokol HCCA selalu melibatkan *superframe* yang terdiri dari *beacon*, *Contention Free Period (CFP)* dan *Contention Period (CP)*, selain itu CFP terbentuk dari *PCF Inter Frame Space (PIFS)*, *Short Inter-Frame Space (SIFS)*, dan TXOP. Bagian yang dianalisis hanya CFP, sedangkan bagian yang dimodelkan hanya TXOP yang durasinya dipengaruhi oleh *bitrate*. Pemodelan dilakukan menggunakan *Discrete Phase-Type (DPH)* dengan asumsi satu *user* hanya mendapatkan satu TXOP dan *bitrate* yang digunakan adalah *bitrate mandatory* dengan asumsi *constant bitrate*. Dengan melakukan pemodelan TXOP, diperoleh komposisi TXOP metastabil untuk satu *superframe* yang dapat menangani *real time service* dengan baik. Hal ini terbukti dari waktu tunggu yang diperlukan setiap *user* memenuhi syarat *real time service* jika komposisi ini digunakan dengan kondisi *user* yang terhubung ke *Access Point (AP)* selalu 100.

Kata kunci: IEEE 802.11e/g, *real time*, HCCA, CFP, TXOP, DPH

Abstract

IEEE 802.11e is *Wireless Local Area Network (WLAN) standard* which supports *Quality of Service (QoS)* warranty that makes *real time services* work well, but this *standard* need to be paired with IEEE 802.11g as the *physical layer*. This study use *Transmission Opportunity (TXOP)* metastable analysis which focus to HCF *Coordinated Channel Access (HCCA)* protocol for *real time services*. HCCA gives same treatments to all kind of *traffic* which suitable to manage *real time services*. All processes that occur in HCCA protocol always involves *superframe* which generally consists of *beacon*, *Contention Free Period (CFP)* dan *Contention Period (CP)*. CFP also formed from *PCF Inter Frame Space (PIFS)*, *Short Inter-Frame Space (SIFS)*, and TXOP. CFP is the only part that analyzed in this study, while TXOP is the only part that modeled which it's duration affected by *bitrate*. Modelling conducted by using *Discrete Phase-Type (DPH)* with some assumptions which one user only got one TXOP and used *bitrate* was mandatory *bitrate* with constant *bitrate*. TXOP modeling generated metastable composition for one *superframe* which could manage *real time services* well. That proved from waiting time that needed by every user to accomplish *real time service* requirement if this composition used with user connected to *Access Point (AP)* which always 100.

Keywords: IEEE 802.11e/g, *real time*, HCCA, CFP, TXOP, DPH

1. Pendahuluan

IEEE 802.11g merupakan *standard* WLAN yang populer digunakan di seluruh dunia karena dapat mentransfer data hingga 54 Mbits/s, bekerja pada frekuensi 2,4 GHz dan memiliki jangkauan sinyal yang baik [4]. Namun terdapat beberapa kekurangan yang dimiliki oleh *standard* WLAN ini, salah satunya adalah tidak dapat menjamin QoS pada komunikasi *real time*. Oleh karena itu dibutuhkan *standard* WLAN lain yang dapat mendukung jaminan QoS yaitu IEEE 802.11e. Perpaduan antara dua *standard* WLAN ini memungkinkan terjadinya komunikasi *real time* dengan mengaplikasikan protokol HCCA yang terdapat pada *standard* IEEE 802.11e. *Standard* ini memiliki *superframe* yang secara garis besar terdiri dari *beacon*, CFP dan CP, dimana kedua bagian tersebut terbentuk dari PIFS, TXOP, dan SIFS.

Tujuan dari penelitian ini adalah untuk memodelkan komposisi *bitrate* metastabil dalam satu *superframe* agar WLAN 802.11e/g dapat menangani *traffic* secara *real time*. Hanya bagian CFP saja yang dianalisis. Jumlah *user* yang terhubung ke *Access Point* (AP) akan selalu 100 dan pengamatan yang dilakukan sebanyak 100 putaran (100 *superframe*). Selain itu, diasumsikan hanya terjadi pada satu *cluster* saja (*Basic Service Set*) antara satu AP dengan seluruh *user* yang terhubung ke AP tersebut. Setelah mempelajari perilaku *bitrate* pada protokol HCCA, ditemukan bahwa *Cyclic Discrete Phase-Type* (CDPH) cocok digunakan pada sistem ini.

Penelitian dimulai dengan membuat program untuk mendapatkan *delay superframe sample* dengan menggunakan konsep dari HCCA. Pada tahap permodelan akan dilakukan analisis dari model CDPH terhadap transisi perubahan *bitrate* yang secara tidak langsung mempengaruhi TXOP metastabil. Pada tahap akhir dilakukan analisis dari hasil permodelan CDPH untuk membuktikan bahwa model TXOP metastabil yang ditemukan dapat menangani *real time service* dengan baik.

2. Teori Penunjang

2.1 IEEE 802.11g

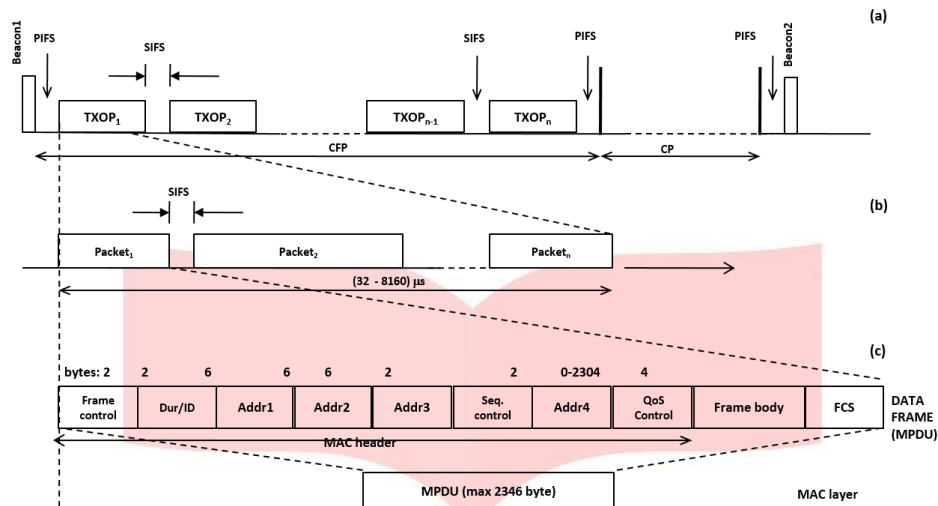
IEEE 802.11g terlahir pada tahun 2001, tepatnya pada 15 November 2001 setelah akhirnya disetujui oleh 76,3% anggota pada 801.11 IEEE Meeting [2]. IEEE 802.11g dapat dikatakan sebagai gabungan dari IEEE 802.11b dan IEEE 802.11a karena digunakan pada frekuensi 2,4 GHz dan memiliki kecepatan data yang dapat mencapai 54 Mbps. IEEE 802.11g menggunakan empat skema modulasi pada *physical layer*-nya. Skema modulasi itu adalah ERP-DSSS/CCK (*mandatory*), ERP-OFDM (*mandatory*), ERP-PBCC (*optional*), DSSS-OFDM (*optional*). Setiap skema modulasi memiliki karakteristik yang berbeda dan tidak seluruh skema modulasi dapat diaplikasikan ke *standard* IEEE 802.11 yang ada.

2.2 IEEE 802.11e

IEEE 802.11e merupakan perbaikan dari generasi IEEE 802.11 sebelumnya yang belum mendukung penuh *Quality of Service* (QoS) karena masih mengaplikasikan protokol *Distributed Coordination Function* (DCF) dan *Point Coordination Function* (PCF) [7]. Karena tidak ada prioritas klasifikasi jenis *packet* pada DCF dan PCF maka semua *packet* diberlakukan sama pada kedua protokol tersebut. Akibatnya saat *traffic* dalam keadaan sibuk, *packet* yang membutuhkan *priority* tinggi seperti video tidak akan berjalan dengan baik sehingga akan mengurangi kepuasan *user*. Karena hal itulah akhirnya dikembangkan protokol baru yang disiapkan untuk mendukung QoS pada IEEE 802.11e yaitu *Enhanced Distributed Coordination Channel Access* (EDCA) dan *HCF Coordinated Channel Access* (HCCA) [3]. Selain itu Pada IEEE 802.11e dikenal atribut baru bernama *Transmission Opportunity* (TXOP) yang tidak terdapat pada DCF maupun PCF. TXOP merupakan interval waktu yang diberikan untuk mengirimkan paket ke AP ketika *user* sudah memiliki hak untuk memulai transmisi.

2.3 HCF Coordinated Channel Acces (HCCA)

HCCA merupakan pengembangan dari PCF. HCCA menggunakan HCF untuk pengaturan akses ke kanal. HCF dapat juga disamakan dengan PCF yang sudah memiliki fitur *polling* untuk tiap *packet* yang ingin melewati kanal. Sama seperti PCF, pada HCF terdapat *superframe* yang terdiri dari *Contention Free Period* (CFP) dan *Contention Period* (CP) [7]. Panjang dari *superframe* terbatas dan fleksibel dipengaruhi oleh jumlah TXOP yang akan bergabung ke dalam *superframe*. Sedangkan *standard* panjang TXOP berkisar antara 32-8160 μ s dan pemisah antar TXOP disebut dengan *Short Inter-Frame Space* (SIFS). Gambar 1 menunjukkan konstruksi *superframe* hingga konstruksi *MAC Protocol Data Unit* (MPDU) yang terbagi menjadi 3 bagian besar. Bagian (a) menggambarkan model relasi *beacon*, CFP, CP, TXOP dalam *superframe* di HCCA; (b) menggambarkan model relasi paket-paket dalam TXOP; (c) menggambarkan model relasi lapis MAC.



Gambar 1 IEEE 802.11e superframe [6]

2.4 Discrete Phase-Type (DPH)

Pada awalnya PH yang sering digunakan dan sering diteliti adalah *Continuous Phase-Type* (CPH). Namun seiring bertambahnya keperluan peneliti untuk memecahkan suatu masalah yang menggunakan pemodelan DTMC, diperlukan suatu kelompok *phase-type* yang dapat menyelesaikan permasalahan tersebut yaitu *Discrete Phase-Type* [1]. Sesuai dengan namanya, DPH digunakan saat pemodelan yang akan dianalisis berupa DTMC. Perbedaan besar yang membedakan DPH dengan CPH terletak pada syarat transisi antar *state*-ya. DPH memperbolehkan transisi dari suatu *transient state* ke dirinya sendiri, sedangkan pada CPH tidak memperbolehkan kondisi itu terjadi.

DPH dapat dibagi berdasarkan syarat penggunaannya yaitu *Cyclic DPH* (CDPH) dan *Acyclic DPH* (ADPH). CDPH disini merupakan DPH biasa, ditambahkan kata *cyclic* agar mudah membedakannya dengan ADPH. CDPH membebaskan transisi keseluruhan *state* berpindah dari satu *state* ke seluruh *state* yang ada. Persamaan (1) merupakan syarat pemodelan CDPH [1].

$$\sum_{j \neq i} p_{ij} = 1, \quad \forall i \in S \quad (1)$$

Sedangkan transisi antar *state* (p_{ij}) pada ADPH memiliki syarat $p_{ij} = 0$. Seluruh syarat tersebut hanya berlaku untuk *transient state* saja, sedangkan *absorbing state* tidak akan bisa berpindah ke *state* lainnya karena *absorbing state* merupakan *state* paling akhir dari suatu PH. Sesuai ketentuannya [5], matriks DPH dapat dibentuk dengan persamaan (2).

$$P = \begin{bmatrix} T & \mathbf{a} \\ \mathbf{0} & 1 \end{bmatrix} \quad (2)$$

Matriks P terdiri dua matriks partisi yaitu matriks T dan \mathbf{a} dimana $\sum_{j \neq i} p_{ij} = 1$. Matriks T selalu berukuran $m \times m$, sedangkan matriks \mathbf{a} selalu berukuran $m \times 1$. Matriks T terbentuk dari peluang transisi antar *transient state*, sedangkan matriks \mathbf{a} menunjukkan transisi dari setiap *transient state* ke *absorbing state*. Notasi *variable/angka* yang tercetak tebal ($\mathbf{a}, \mathbf{0}$) pada persamaan (2) menunjukkan *variable* tersebut merupakan *matriks/vector*.

Analisis pada pemodelan DPH dapat dilakukan dengan menggunakan *Cumulative Distribution Function* (CDF) dan *Probability Mass Function* (PMF). CDF merupakan fungsi yang dapat membuktikan bahwa suatu pemodelan stokastik memiliki kestabilan, karena setiap pemodelan belum tentu memiliki titik stabil. Cara mendapatkan persamaan CDF saat menggunakan pemodelan DPH [1] dinyatakan oleh persamaan (3).

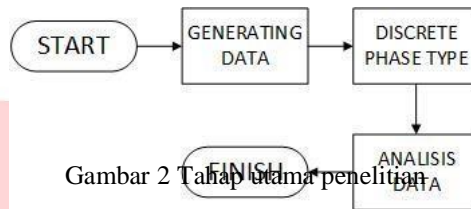
$$F(x) = 1 - \mathbf{a} \mathbf{e}^{-\mathbf{T}x} \quad (3)$$

dimana x merupakan lama periode suatu pemodelan, \mathbf{a} merupakan initial *state*, T merupakan matrix transisi *transient state*, dan \mathbf{e} merupakan matriks yang memiliki panjang yang sama dengan jumlah *transient state* yaitu $m \times 1$. Sedangkan PMF dapat dirumuskan [1] dalam persamaan (4).

$$f(x) = \sum_{i=1}^m \mathbf{a}_i \mathbf{e}^{-\mathbf{T}_i x} - 1 \quad f(x) > 0 \quad (4)$$

dimana α merupakan komposisi setiap *state* untuk suatu pemodelan, T merupakan matriks transisi antar *transient state*, P merupakan matriks transisi dari seluruh *transient state* ke *absorbing state*.

3. Perancangan Sistem



Gambar 2 Tahap utama penelitian

Tahap penelitian yang dilakukan secara garis besar dibagi menjadi tiga tahap utama. Tahap pertama merupakan *generating data*. Pada tahap ini dilakukan pembangkitan data yang didapat dari persamaan serta konsep *superframe* pada HCCA. Hasil pada tahap *generating data* disimpan untuk selanjutnya diproses pada tahap kedua yaitu tahap *Discrete Phase-Type*. Pengolahan data secara stokastik dilakukan pada proses ini. CDPH digunakan dalam mengolah data yang telah dihasilkan pada tahap sebelumnya. Analisis data akan dilakukan agar didapatkan karakteristik *delay* yang dipengaruhi oleh komposisi *bitrate* metastabil dengan menggunakan CDPH.

3.1 Algoritma Generating Data

Tahap *generating data* dilakukan dengan membangkitkan *bitrate* tiap *user* secara *random* sesuai *bitrate mandatory* pada IEEE 802.11g dimana *bitrate* tersebut tidak akan berubah pada *superframe* selanjutnya selama *user* tersebut masih memiliki *polling*. Nilai *polling* disini dibangkitkan secara *random* dengan batasan 100 karena hanya 100 *superframe* yang dijadikan *sample*. Nilai *polling* akan selalu berkurang jika *user* masih masuk ke *superframe* selanjutnya. Saat nilai *polling* sudah mencapai nol, maka *user* tersebut diasumsikan keluar dari AP dan jika ingin masuk ke AP lagi maka *user* tersebut akan masuk sebagai *user* terakhir (*user* terakhir adalah *user* ke 100). Diasumsikan bahwa besarnya *polling* berbanding lurus dengan besarnya keperluan *user* dalam jaringan, *user* tidak akan pernah keluar dari AP jika nilai *polling*nya belum mencapai nol dan *user* baru dapat masuk ke AP jika jumlah *user* pada AP kurang dari 100. Perhitungan *delay* satu *superframe* dengan asumsi satu *user* satu TXOP dinyatakan oleh

$$D_{\text{SF}} = \left(\sum_{i=1}^N P_i \cdot \frac{L_i}{R_i} \right) \cdot 1000 + ((N - 1) \cdot P_{\text{beacon}}) + (2 \cdot P_{\text{beacon}}) + B \tag{5}$$

dimana D_{SF} merupakan *delay* satu *superframe* dalam satuan ms, N merupakan jumlah *user*, L_i merupakan panjang *packet* dalam satuan bit, R_i merupakan *bitrate* dalam satuan bps, dan B merupakan panjang *beacon*.

3.2 Algoritma DPH

Tahap *Discrete Phase-Type* dilakukan dengan membentuk matriks CDPH yang menunjukkan perubahan transisi antar *state* pada sistem. Jika seluruh nilai matriks yang merupakan peluang transisi tersebut ditemukan, maka diagram transisi dari matriks dapat digambar. Setelah itu CDF dapat ditemukan dengan mengaplikasikan nilai-nilai peluang pada matriks ke dalam persamaan (3). Metode distribusi kestasioneran tidak dapat diaplikasikan ke penelitian ini, karena distribusi kestasioneran hanya cocok digunakan bila suatu pemodelan stokastik mencapai titik stasioner dalam periode yang relatif pendek.

3.3 Proses Analisis Data

Pada tahap ini seluruh data yang didapatkan pada tahap-tahap sebelumnya dianalisis. Terdapat dua garis besar saat analisis yaitu mencari komposisi *bitrate* metastabil pada *superframe* dan mencari durasi TXOP berdasarkan hasil komposisi tersebut. Komposisi *state* terbaik pada suatu pemodelan DPH dapat ditemukan dengan menggunakan persamaan (4). Setelah komposisi *state* terbaik untuk sistem ini ditemukan, selanjutnya komposisi tersebut diaplikasikan untuk mencari panjang TXOP tiap *bitrate* pada *superframe*. Secara logika, panjang TXOP dalam satu *superframe* dengan asumsi yang telah disebutkan sebelumnya dapat dikalkulasikan dalam persamaan (6).

$$TXOP_{P_i} = \frac{P_i \times 120}{N_i} \tag{6}$$

dimana $TXOP_{P_i}$ merupakan TXOP pada *bitrate* P_i , P_i merupakan nilai komposisi terbaik untuk *bitrate P_i dan N_i merupakan jumlah *user* yang mendapatkan *bitrate* P_i pada satu *superframe*. Nilai 120 merupakan *delay* TXOP total yang diinginkan.*

4. Pengujian dan Analisis Sistem

Untuk mengolah data yang didapatkan dalam proses *generating data* (Data_Final.mat) dan menemukan pengaruh *bitrate* terhadap karakteristik *delay* pada *superframe* diperlukan beberapa tahap analisis. Perhitungan dalam analisis sebagian besar menggunakan bantuan komputer. Tertib layanan antrian ke AP menggunakan metode *First Come First Served* (FCFS) dan *Round Robin* (RR). Diasumsikan bahwa akan selalu ada 100 *user* yang terdapat pada *superframe* selama 100 putaran, jadi terdapat 100 *superframe* dengan panjang *delay* bervariasi yang dijadikan *sample*.

4.1 Pembentukan Matriks DPH

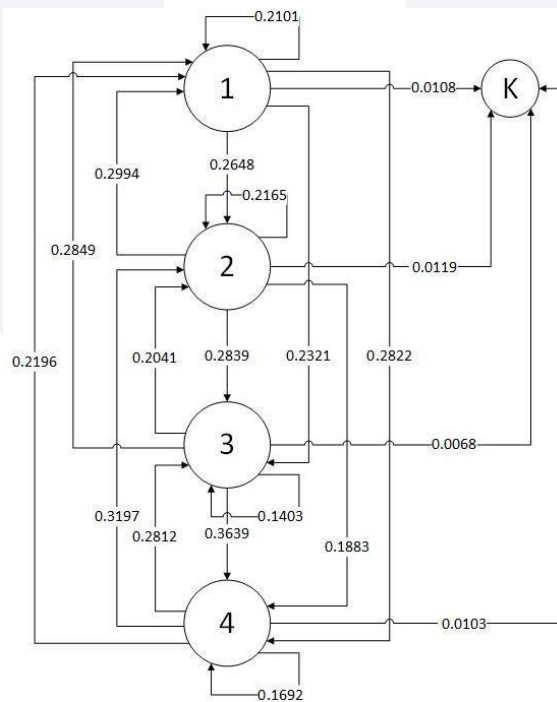
Untuk mempermudah dalam menganalisis transisi *state* maka *bitrate* 6 Mbps direpresentasikan sebagai *state* pertama, *bitrate* 12 Mbps direpresentasikan sebagai *state* kedua, *bitrate* 24 Mbps direpresentasikan sebagai *state* ketiga, *bitrate* 54 Mbps direpresentasikan sebagai *state* keempat. Dengan mengimplementasikan persamaan (1) dan memenuhi persamaan (2), maka didapatkan matriks CDPH

$$P = \begin{bmatrix} 0,2101 & 0,2648 & 0,2321 & 0,2822 & \dots & 0,0108 \\ 0,2994 & 0,2165 & 0,2839 & 0,1883 & \dots & 0,0119 \\ 0,2849 & 0,2041 & 0,1403 & 0,3639 & \dots & 0,0068 \\ 0,2196 & 0,3197 & 0,2812 & 0,1692 & \dots & 0,0103 \\ \hline & 0 & 0 & 0 & & 1 \end{bmatrix} \tag{7}$$

dan initial *vector*-nya

$$\alpha = [0,6700 \quad 0,0100 \quad 0,0800 \quad 0,2400] \tag{8}$$

dengan diagram transisi di Gambar 3.



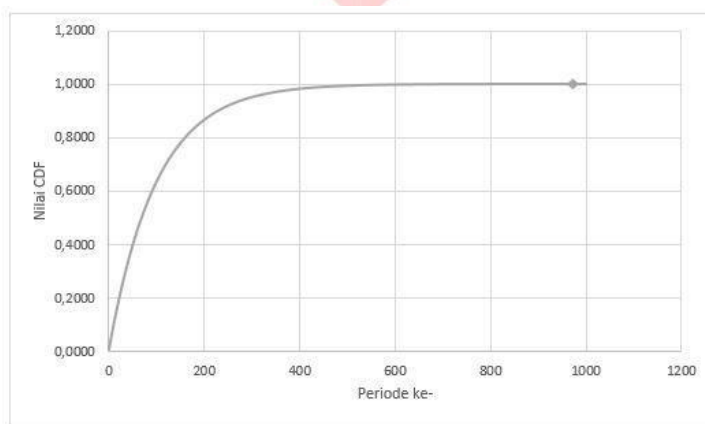
Gambar 3 Diagram Transisi CDPH

Matriks *P* di atas merupakan matriks yang menggambarkan peluang transisi keseluruhan *state* pada sistem ini. Elemen matriks yang terdiri dari 4 *transient state* dan 1 *absorbing state* menyebabkan matriks ini berordo 5×5 . Nilai-nilai yang terdapat pada matriks *P* didapatkan dari data yang telah di-generate sebelumnya. Nilai-nilai tersebut merepresentasikan banyaknya *user* yang berpindah dari suatu *state* ke *state* lain atau dirinya sendiri. Jika salah satu nilai dalam elemen matriks *P* itu besar, maka dapat disimpulkan bahwa peluang transisi antar *state* pada elemen tersebut sering terjadi. Sebaliknya jika salah satu nilai elemen kecil, maka dapat disimpulkan bahwa peluang transisi antar *state* pada elemen tersebut jarang terjadi. *Initial vector* yang merupakan matriks *a* menunjukkan bahwa sebagian besar *sample superframe* dimulai dari *bitrate* 6 Mbps. Hal ini dapat terlihat dari

elemen α pada state pertama yang bernilai paling besar. Misalkan *sample data* berubah, maka nilai dari kedua matriks tersebut juga akan berubah. Namun kestabilan yang terjadi pada sistem tidak akan berubah terlalu signifikan, karena berdasarkan eksperimen ditemukan bahwa perbedaannya tidak lebih dari 50 periode. Diagram transisi hanya dapat digambarkan jika matriks transisi dari suatu sistem sudah ditemukan. Pemvisualisasian diagram transisi memudahkan orang lain dalam mengamati perubahan transisi dari satu *state* ke *state* yang lainnya lengkap dengan besar peluang setiap transisinya. Gambar 3 menunjukkan diagram transisi untuk sistem ini.

4.2 Keadaan Stabil Sistem

Kestabilan dalam konteks sistem ini adalah kondisi dimana nilai dari suatu komposisi tidak berubah (stasioner) saat mencapai periode tertentu. Dengan menggunakan persamaan (3), dapat digambarkan grafik CDF yang terdapat pada Gambar 4. Pada gambar tersebut terlihat bahwa sistem yang diteliti dipengaruhi oleh distribusi eksponensial. Nilai CDF yang terus meningkat di setiap putarannya merupakan bukti yang memperkuat bahwa sistem ini dipengaruhi oleh distribusi eksponensial. Distribusi eksponensial merupakan distribusi yang ada pada CTMC, namun distribusi ini dapat diaplikasikan pada DPH karena memang pada dasarnya PH memiliki karakteristik dari CTMC. Terbukti bahwa distribusi stasioner tidak dapat digunakan untuk memperlihatkan kestabilan pada sistem ini karena kestabilan tercapai pada putaran ke 986, dimana nilai CDF dari putaran tersebut dan seterusnya tetap bernilai 1.



Gambar 4 Grafik perubahan CDF

Kestabilan ini dihitung menggunakan matriks transisi yang telah ditemukan sebelumnya, jika terdapat gangguan dari luar yang mempengaruhi kestabilan, maka titik kestabilan akan mengalami pergeseran. Kestabilan juga menunjukkan bahwa pada saat *superframe* ke 986 diproses, maka *delay superframe* tidak akan banyak berubah dan memenuhi toleransi *delay TXOP* total maksimal 120 ms.

4.3 Komposisi Bitrate Metastabil

Komposisi hanya difokuskan pada pembagian durasi yang ditempati oleh *bitrate* untuk satu *superframe*. Percobaan dilakukan dengan menggunakan kombinasi persentase durasi untuk *bitrate* yang berbeda dengan asumsi setiap *bitrate*-nya pasti mendapatkan persentase durasi minimal dan interval perubahannya sebesar 10%.

Tabel 1 Pengaruh komposisi bitrate superframe terhadap PMF

Komposisi	PMF	Komposisi	PMF	Komposisi	PMF
[0,7 0,1 0,1 0,1]	0,6340	[0,3 0,2 0,4 0,1]	0,6336	[0,1 0,1 0,1 0,7]	0,6339
[0,6 0,1 0,1 0,2]	0,6340	[0,3 0,3 0,1 0,3]	0,6340	[0,1 0,1 0,2 0,6]	0,6338
[0,6 0,1 0,2 0,1]	0,6339	[0,3 0,3 0,2 0,2]	0,6339	[0,1 0,1 0,3 0,5]	0,6336
[0,6 0,2 0,1 0,1]	0,6340	[0,3 0,3 0,3 0,1]	0,6338	[0,1 0,1 0,4 0,4]	0,6335
[0,5 0,1 0,1 0,3]	0,6340	[0,3 0,4 0,1 0,2]	0,6341	[0,1 0,1 0,5 0,3]	0,6334
[0,5 0,1 0,2 0,2]	0,6338	[0,3 0,4 0,2 0,1]	0,6340	[0,1 0,1 0,6 0,2]	0,6333
[0,5 0,1 0,3 0,1]	0,6337	[0,3 0,5 0,1 0,1]	0,6341	[0,1 0,1 0,7 0,1]	0,6332
[0,5 0,2 0,1 0,2]	0,6340	[0,2 0,1 0,1 0,6]	0,6339	[0,1 0,2 0,1 0,6]	0,6339
[0,5 0,2 0,2 0,1]	0,6339	[0,2 0,1 0,2 0,5]	0,6338	[0,1 0,2 0,2 0,5]	0,6338
[0,5 0,3 0,1 0,1]	0,6341	[0,2 0,1 0,3 0,4]	0,6337	[0,1 0,2 0,3 0,4]	0,6337
[0,4 0,1 0,1 0,4]	0,6339	[0,2 0,1 0,4 0,3]	0,6335	[0,1 0,2 0,4 0,3]	0,6336
[0,4 0,1 0,2 0,3]	0,6338	[0,2 0,1 0,5 0,2]	0,6334	[0,1 0,2 0,5 0,2]	0,6335
[0,4 0,1 0,3 0,2]	0,6337	[0,2 0,1 0,6 0,1]	0,6333	[0,1 0,2 0,6 0,1]	0,6333
[0,4 0,1 0,4 0,1]	0,6336	[0,2 0,2 0,1 0,5]	0,6340	[0,1 0,3 0,1 0,5]	0,6340
[0,4 0,2 0,1 0,3]	0,6340	[0,2 0,2 0,2 0,4]	0,6338	[0,1 0,3 0,2 0,4]	0,6339
[0,4 0,2 0,2 0,2]	0,6339	[0,2 0,2 0,3 0,3]	0,6337	[0,1 0,3 0,3 0,3]	0,6337
[0,4 0,2 0,3 0,1]	0,6338	[0,2 0,2 0,4 0,2]	0,6336	[0,1 0,3 0,4 0,2]	0,6336
[0,4 0,3 0,1 0,2]	0,6340	[0,2 0,2 0,5 0,1]	0,6335	[0,1 0,3 0,5 0,1]	0,6335
[0,4 0,3 0,2 0,1]	0,6339	[0,2 0,3 0,1 0,4]	0,6340	[0,1 0,4 0,1 0,4]	0,6340
[0,4 0,4 0,1 0,1]	0,6341	[0,2 0,3 0,2 0,3]	0,6339	[0,1 0,4 0,2 0,3]	0,6339
[0,3 0,1 0,1 0,5]	0,6339	[0,2 0,3 0,3 0,2]	0,6338	[0,1 0,4 0,3 0,2]	0,6338
[0,3 0,1 0,2 0,4]	0,6338	[0,2 0,3 0,4 0,1]	0,6336	[0,1 0,4 0,4 0,1]	0,6337
[0,3 0,1 0,3 0,3]	0,6337	[0,2 0,4 0,1 0,3]	0,6341	[0,1 0,5 0,1 0,3]	0,6341
[0,3 0,1 0,4 0,2]	0,6336	[0,2 0,4 0,2 0,2]	0,6339	[0,1 0,5 0,2 0,2]	0,6340
[0,3 0,1 0,5 0,1]	0,6334	[0,2 0,4 0,3 0,1]	0,6338	[0,1 0,5 0,3 0,1]	0,6339
[0,3 0,2 0,1 0,4]	0,6340	[0,2 0,5 0,1 0,2]	0,6341	[0,1 0,6 0,1 0,2]	0,6341
[0,3 0,2 0,2 0,3]	0,6339	[0,2 0,5 0,2 0,1]	0,6340	[0,1 0,6 0,2 0,1]	0,6340
[0,3 0,2 0,3 0,2]	0,6337	[0,2 0,6 0,1 0,1]	0,6342	[0,1 0,7 0,1 0,1]	0,6342

Tabel 1 menunjukkan bahwa nilai PMF terbesar yang bernilai 0,6342 dimiliki oleh dua komposisi yaitu [0,2 0,6 0,1 0,1] dan [0,1 0,7 0,1 0,1]. Pengertian dari komposisi [0,2 0,6 0,1 0,1] adalah pembagian durasi setiap *bitrate* berturut-urur sebesar 20%, 60%, 10%, 10% dan untuk komposisi [0,1 0,7 0,1 0,1] adalah pembagian durasi setiap *bitrate* berturut-urur sebesar 10%, 70%, 10%, 10%. Berdasarkan persamaan (5), jika suatu *bitrate* bernilai besar, maka durasi untuk *bitrate* tersebut harusnya kecil karena dengan kecepatan yang tinggi dan durasi pengiriman paket jadi semakin kecil. Namun dalam kasus sistem pada penelitian ini, *initial state* pada *bitrate* 12 Mbps memiliki nilai kecil, hal inilah yang menyebabkan pada *state* kedua nilai dari komposisi metastabil selalu paling besar.

4.4 Pengujian Komposisi Metastabil Terhadap Panjang TXOP

Tabel 2 Pengujian komposisi [0,2 0,6 0,1 0,1]

	Durasi TXOP (ms)			
	6 Mbps	12 Mbps	24 Mbps	54 Mbps
Rata-rata	1	4,10082	0,68347	0,68964
Maksimum	2,4	7,2	1,2	1,2
Minimum	0,3429	1,0286	0,1714	0,2

Tabel 3 Pengujian komposisi [0,1 0,7 0,1 0,1]

	Durasi TXOP (ms)			
	6 Mbps	12 Mbps	24 Mbps	54 Mbps
Rata-rata	1	5	1	1
Maksimum	1,2	8,4	1,2	1,2
Minimum	0,1714	1,2	0,1714	0,1714

Semakin besar batas minimum suatu TXOP maka semakin besar juga kemungkinan suatu *user* mengirimkan lebih dari satu *packet* dalam satu TXOP. Namun hal ini berpengaruh terhadap jumlah SIFS pada *superframe*. Sesuai Tabel 2, saat komposisi [0,2 0,6 0,1 0,1] terlihat bahwa *user* dengan *bitrate* 6 Mbps dapat lebih banyak mengirim *packet* dibandingkan saat komposisi [0,1 0,7 0,1 0,1] pada Tabel 3 karena panjang TXOP maksimum saat komposisi [0,2 0,6 0,1 0,1] lebih besar dibandingkan saat komposisi [0,1 0,7 0,1 0,1]. Namun di sisi lain, komposisi [0,1 0,7 0,1 0,1] memiliki kemungkinan lebih besar dalam menangani jumlah *user* yang banyak dalam satu *superframe*. Nilai minimum *bitrate* 6 Mbps, 24 Mbps, dan 54 Mbps saat komposisi [0,1 0,7 0,1 0,1] lebih kecil dibandingkan saat komposisi [0,2 0,6 0,1 0,1]. Hal ini menunjukkan bahwa komposisi [0,1 0,7 0,1 0,1] lebih cocok digunakan jika menginginkan optimasi jumlah *user* dalam satu *superframe*. Sedangkan [0,2 0,6 0,1 0,1] lebih cocok digunakan jika menginginkan optimasi jumlah *packet* tiap TXOP-nya.

Secara teori, panjang suatu TXOP tidak boleh melebihi 8,16 ms [6]. Komposisi [0,1 0,7 0,1 0,1] memiliki TXOP maksimum 8,4 ms pada saat *bitrate* 12 Mbps. Hal ini bertentangan dengan *standard* TXOP yang berlaku. Oleh karena itu komposisi metastabil untuk sistem ini adalah komposisi [0,2 0,6 0,1 0,1] dimana seluruh nilai TXOP-nya tidak ada yang kurang atau lebih dari *standard* tersebut. Komposisi [0,1 0,7 0,1 0,1] memiliki keuntungan dapat menangani jumlah *user* yang banyak, namun keuntungan tersebut bisa saja dianggap kerugian dari segi perangkat. Jika suatu *superframe* memiliki jumlah *user* yang banyak, maka *bandwidth* yang dimiliki AP untuk menangani seluruh *user* tersebut harus besar. Semakin besar *bandwidth* yang diperlukan, maka semakin tinggi juga spesifikasi perangkat yang harus terpasang pada AP.

4.5 Pengujian Komposisi Metastabil Terhadap Real Time Service

Komposisi metastabil yang cocok digunakan untuk sistem ini adalah komposisi [0,2 0,6 0,1 0,1]. Pengujian dimulai dengan mengasumsikan bahwa *user* yang mendapatkan *bitrate* 6 Mbps, 12 Mbps, 24 Mbps, dan 54 Mbps berturut-urur berjumlah 20, 30, 20, dan 30. Jumlah *user* tersebut mempengaruhi TXOP yang didapatkan setiap *user*-nya. Setelah itu, dilakukan perhitungan waktu tunggu setiap *user* selama 2 *superframe*, dimana *superframe* pertama merupakan *superframe* awal saat AP pertama kali dinyalakan dan *superframe* kedua merupakan *superframe* yang sudah terpengaruh oleh *delay superframe* sebelumnya. Kedua *superframe* tersebut memiliki jumlah dan alokasi *user* yang sama. Implementasi komposisi metastabil tersebut memberikan efek terhadap TXOP dan waktu tunggu setiap *user*. Hasil yang diperoleh adalah waktu tunggu tiap *user* tidak ada yang melebihi 150 ms, jadi dapat disimpulkan bahwa sistem ini dapat menangani *real time service* dengan baik, karena sudah memenuhi syarat parameter delay untuk *real time service*.

5. Kesimpulan

Dari pengujian serta analisis yang telah dilakukan pada penelitian ini dapat diambil beberapa kesimpulan. Komposisi TXOP metastabil terbukti dapat menangani *real time service* karena sudah memenuhi syarat sesuai *delay* minimum dalam kondisi *user* yg terhubung ke AP selalu 100, *bitrate* yang digunakan hanya *constant mandatory bitrate*, dan satu *user* mendapatkan satu TXOP. Komposisi TXOP metastabil dalam sistem ini adalah [0,2 0,6 0,1 0,1] karena dengan menggunakan komposisi tersebut maka perangkat yang diimplementasikan pada AP memerlukan spesifikasi lebih rendah dibandingkan komposisi satunya dan TXOP yang didapatkan dengan menggunakan komposisi ini memiliki nilai yang sesuai dengan *standard* batas panjang TXOP yang berlaku yaitu 0,32-8,16 ms.

Daftar Pustaka :

- [1] Bobbio, A., et al. (2002). "Acyclic Discrete Phase Type Distributions - Properties and a Parameter Estimation Algorithm". Hungarian Scientific Research Fund (OTKA). T-34972.
- [2] Carney, W., (2002). "IEEE 802.11g New Draft Standard Clarifies Future of Wireless LAN". Texas Instruments Incorporated. 1-5.
- [3] Garg, P., (2003). "Using IEEE 802.11e MAC for QoS over Wireless". Performance, Computing, and Communications Conference. 537-542.
- [4] National Instruments. (2013). WLAN - 802.11 a,b,g and n. Austin: NI.
- [5] Nielsen, B.F. (2012). "Lecture notes on phase-type distributions for Stochastic Processes". IMM-DTU.
- [6] Sugesti, E.S., et al. (2013). "Performance Evaluation of WLAN Channel Utilization of TXOP-HCCA for Real-time Applications". International Journal of Recent Technology and Engineering (IJRTE). 1 (6), 107-113.
- [7] Trsek, H., et al. (2006). "A Simulation Case Study of the new IEEE 802.11e HCCA mechanism in Industrial Wireless Networks". Emerging Technologies and Factory Automation (EFTA). 921-928.