

DESAIN MEKANIK SISTEM PEMILAH SAMPAH

Mochammad Ikhsan Nurhadi¹, Simon Siregar², Nina Hendrarini³

^{1,2,3}Fakultas Ilmu Terapan - Universitas Telkom

¹ikh sannurhadi212@gmail.com ²simon.siregar@tass.telkomuniversity.ac.id ³ninahendrarini@tass.telkomuniversity.ac.id

Abstrak

Umumnya memilah sampah masih dilakukan secara manual oleh tangan manusia. Sebagai contoh, untuk memilah sampah logam dan sampah plastik dari tumpukan sampah masih dilakukan oleh tangan manusia secara manual. Hal tersebut menimbulkan kurang efisien dalam segi waktu dan tenaga. Dengan kondisi tersebut, salah satu solusinya adalah membangun sistem pemilahan sampah mekanik. Sistem pemilahan sampah mekanik yang dibuat dapat memilah sampah secara otomatis karena adanya sistem separator. Dengan adanya sistem pemilahan sampah mekanik ini, sampah dapat dipilah sesuai jenis sampah yang telah ditentukan seperti sampah logam, sampah ringan dan sampah berat.

Kata kunci: Pemilah Sampah, Sampah, Separator, Sistem Mekanik.

Abstract

Generally sort the waste is still carried out manually by human hands. As an example, to sort out the trash metal and plastic waste it from the midden is still done be manually by human hands. This raises less efficient in terms of time and effort. With these conditions, one solution is to build a mechanical waste sorting system. Mechanical waste sorting system that can be made to sort out the trash automatically because the separator system. With a system of this mechanical waste sorting, waste can be sorted according to the type of garbage that has been determined as metal trash, light trash and heavy trash.

Keywords: Hydroponics, Automation Systems, Microcontroller.

1. Pendahuluan

Pada masa sekarang populasi manusia semakin banyak, maka dari itu sejalan dengan banyaknya sampah yang dihasilkan. Namun manusia masih saja membuang sampah sembarangan dan membuang sampah tanpa adanya pemilahan terlebih dahulu sehingga sampah sulit untuk pengolahan dan pemusnahannya.

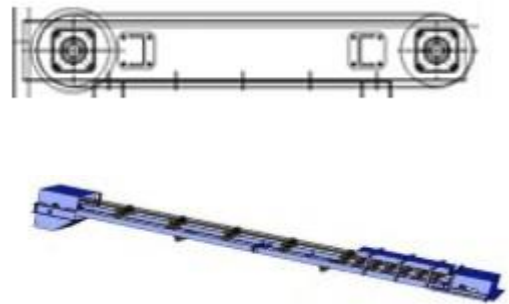
Umumnya memilah sampah masih dilakukan secara manual oleh tangan manusia, dengan adanya Sistem Pemilah Sampah Mekanik, sampah dapat dipilah secara otomatis oleh sistem Separator.

Dengan kondisi tersebut, maka salah satu solusinya adalah dibuat sistem pemilahan sampah mekanik. Sistem pemilahan sampah mekanik dapat memilah sampah sesuai jenis sampah yang telah ditentukan seperti sampah logam, sampah ringan (non-logam) dan sampah berat (non-logam). Buku Proyek Akhir ini akan menjelaskan tentang pemilahan sampah menggunakan Magnet Separator dan Blower Separator.

2. Tinjauan Pustaka

2.1 Conveyor

Conveyor adalah suatu sistem mekanik yang mempunyai fungsi memindahkan barang dari satu tempat ke tempat yang lain. Conveyor banyak dipakai di industri untuk transportasi barang yang jumlahnya sangat banyak dan berkelanjutan. Dalam kondisi tertentu, Conveyor banyak dipakai karena mempunyai nilai ekonomis dibanding transportasi berat seperti truk dan mobil pengangkut. Conveyor dapat memobilisasi barang dalam jumlah banyak dan kontinyu dari satu tempat ke tempat lain. Perpindahan tempat tersebut harus mempunyai lokasi yang tetap agar sistem Conveyor mempunyai nilai ekonomis. Kelemahan sistem ini adalah tidak mempunyai fleksibilitas saat lokasi barang yang dimobilisasi tidak tetap dan jumlah barang yang masuk tidak kontinyu [1].



Gambar 2.1 Conveyor System [6]

2.2 Magnet Neodymium

Kata magnet berasal dari bahasa Yunani yaitu magnes atau magnetis lithos yang berarti batu dari magnes. Magnet merupakan benda yang dapat menarik benda-benda lain di sekitarnya seperti besi, baja, dan kobalt. Sebuah magnet terdiri atas magnet-magnet elementer yang tersusun secara teratur. Magnet mempunyai bagian yang paling kuat daya tariknya yaitu bagian kutub magnet, terdiri dari kutub utara (KU) dan kutub Selatan (KS). Sifat-sifat kutub magnet adalah kutub-kutub sejenis jika didekatkan, akan tolak menolak. Sedangkan kutub-kutub tidak sejenis jika didekatkan, akan tarik menarik. Ruangan di sekitar magnet yang masih dipengaruhi adanya gaya magnet disebut medan magnet. Kuat medan magnet ditunjukkan oleh garis-garis magnet yang disebut fluks.

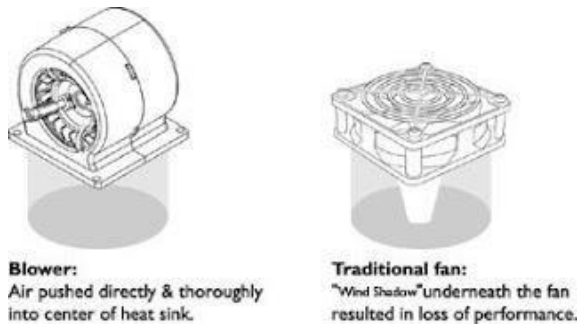


Gambar 2.2 Magnet Neodymium [7]

Magnet Neodymium, merupakan magnet tetap yang paling kuat. Magnet Neodymium (juga dikenal sebagai NdFeB, NIB, atau magnet Neo), merupakan sejenis magnet yang terbuat dari campuran logam neodymium [2].

2.3. Blower

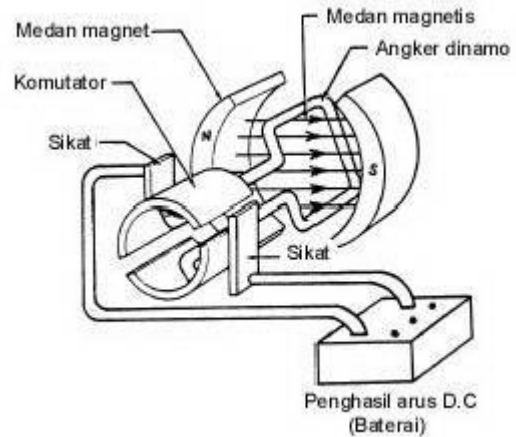
Sebuah kipas sentrifugal dengan rasio tekanan tinggi (output tekanan / input tekanan) dikenal sebagai Blower. Blower memberikan laju aliran volume transfer yang tinggi dengan rasio tekanan yang relatif lebih besar [6].



Gambar 2.3 Blower [6]

2.4. Motor DC

Sensor Mesin listrik yang mampu mengubah energi listrik arus searah (DC) menjadi tenaga mekanik berupa tenaga putar atau rotasi pada rotor. Torsi yang dihasilkan oleh motor dapat digunakan untuk tenaga suatu alat atau sistem. Penggunaan tenaga putar motor DC antara lain untuk penggerak pada starter motor atau mobil, conveyor, elevator, mesin drill dan lain-lain. [5].

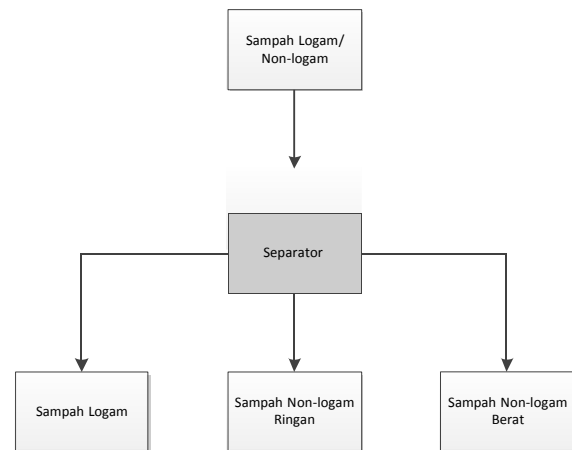


Gambar 2.4 Motor DC [6]

3. Analisis dan Perancangan

3.1 Gambaran Sistem Saat Ini

Sistem Pemilah Sampah ini berfungsi sebagai pemilah untuk jenis-jenis sampah yang telah ditentukan yaitu sampah logam, sampah ringan (non-logam) dan sampah berat (non-logam) sehingga sampah yang telah tercampur dapat dibedakan berdasarkan jenis sampahnya.

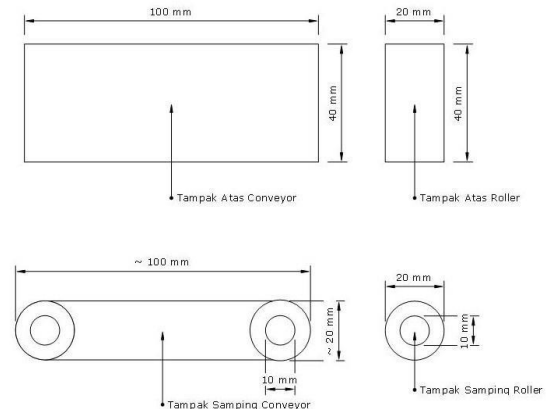


Gambar 3.1 Blok Diagram Sistem Saat Ini

3.2 Perancangan Sistem

3.2.1 Desain Conveyor

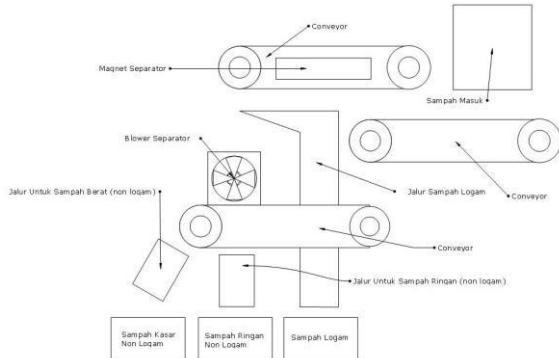
Berikut ini adalah Desain Conveyor dari Sistem Pemilah Sampah yang dirancang, dapat dilihat pada gambar 3.2



Gambar 3.2 Desain Conveyor

3.2.2 Layout Separator

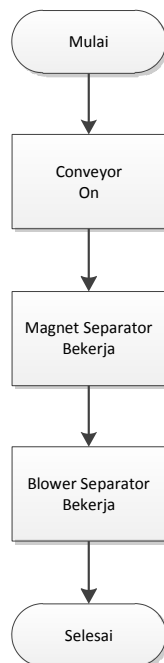
Berikut ini adalah Layout Separator dari Sistem Pemilah Sampah yang dirancang, dapat dilihat pada gambar 3.3



Gambar 3.2 Layout Separator

3.3 Diagram Alur Kerja Sistem

Flow Chart dari Sistem Pemilah Sampah, dapat dilihat pada gambar 3.4

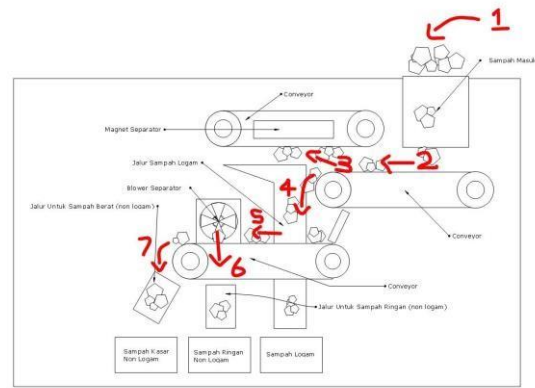


Gambar 3.3 Flow Chart Alur Kerja Sistem

Berdasarkan flow chart diatas alur kerja sistem dari tahap awal dimulai, menyalakan Conveyor kemudian melewati bagian Magnet Separator yang bekerja setelah itu melewati Blower Separator yang bekerja hingga bagian akhir dan selesai.

3.4 Skema Pengujian

Skema pengujian secara keseluruhan dari sistem pemilah sampah yang dirancang, dapat dilihat pada gambar 3.5.



Gambar 3.5 Skema Pengujian

Keterangan :

1. Sampah masuk ke dalam sistem pemilahan.
2. Sampah diangkut oleh Conveyor menuju Magnet Separator.
3. Magnet Separator menarik sampah logam dan menjatuhkannya ke pembuangan.
4. Sampah non-logam turun melewati Magnet Separator.
5. Conveyor mengangkut sampah non-logam menuju Blower Separator.
6. Blower Separator menghembuskan sampah non-logam ringan ke pembuangan.
7. Sampah non-logam berat jatuh ke pembuangan akhir.

4. Implementasi dan Pengujian

4.1 Implementasi

Implementasi Sistem Pemilah Sampah diterapkan bersama Sistem Separator.



Gambar 4.1 Sistem Pemilah Sampah

4.1.1 Conveyor

Conveyor digunakan untuk mengangkut sampah dari tahap awal hingga akhir melewati Magnet Separator dan Blower Separator.

4.1.2 Magnet Separator

Magnet Separator digunakan untuk memilah sampah logam dari sampah lainnya yang diangkut oleh Conveyor.

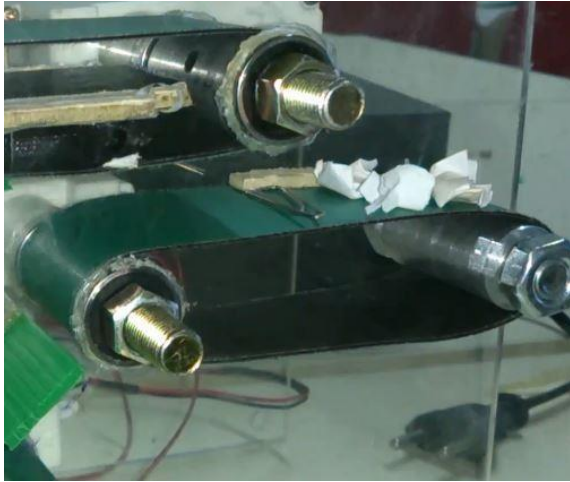
4.1.3 Blower Separator

Blower Separator digunakan sebagai pemilah selanjutnya setelah sampah logam dipisahkan, sampah ringan dan sampah berat dipisahkan berdasarkan massa beratnya.

4.2 Pengujian

4.2.1 Pengujian Conveyor

Pengujian Conveyor dilakukan dengan meletakkan sampel sampah diatas Conveyor, ini dilakukan untuk mengetahui Conveyor dapat berjalan dengan beban yang telah diberikan.



Gambar 4.2 Pengujian Conveyor

Dari Gambar 4.1 dapat diketahui bahwa sensor suhu mendeteksi nilai suhu hampir sama dengan remote AC. Hal tersebut menunjukkan bahwa sensor suhu bekerja dengan baik pada sistem otomasi.

4.2.2 Pengujian Magnet Separator

Pengujian Magnet Separator dilakukan untuk mengetahui sampah logam yang menjadi sampel dapat tertarik oleh magnet dan sampah dapat jatuh ke pembuangan dengan baik.



Gambar 4.3 Pengujian Magnet Separator

4.2.3 Pengujian Blower Separator

Pengujian Blower Separator ini dilakukan untuk mengetahui sampel sampah ringan (non-logam) dan sampah berat (non-logam) dapat dipisahkan menggunakan Blower dan dapat jatuh ke pembuangan dengan baik.



Gambar 4.4 Pengujian Blower Separator

4.2.4 Pengujian Sistem Pemilah Sampah

Pengujian Sistem Pemilah Sampah dilakukan mulai dari memasukkan 3 jenis sampah dalam alat pemilah sampah yaitu sampah logam, sampah ringan (non-logam) dan sampah berat (non-logam) setelah dilakukan percobaan sebanyak 10 kali dihitung persentase keberhasilan pemilahan dari ketiga jenis sampah tersebut.

Tabel 4.1 Hasil Pengujian

Jenis Sampah			Persentase Keberhasilan
Magnet Separator	Blower Separator		
Sampah Logam	Sampah Ringan (non logam)	Sampah Berat (non logam)	
1	1	1	100%
1	0	1	66%
1	1	1	100%
0	1	1	66%
1	0	1	66%
0	1	1	66%
0	0	1	33%
1	1	1	100%
1	1	1	100%
1	1	1	100%

5. Kesimoulan dan Saran

5.1 Kesimpulan

Berdasarkan dari pengerjaan proyek akhir ini, dapat ditarik beberapa kesimpulan antara lain :

1. Sistem Pemilah Sampah dapat menjadi solusi untuk mememilah sampah sesuai jenisnya yaitu sampah logam, sampah ringan (non-logam) dan sampah berat(non-logam).
2. Conveyor dapat digunakan untuk mengangkut atau memindahkan barang atau material dengan otomatis dan secara kontinyu.
3. Magnet Separator dapat digunakan untuk memisahkan meterial logam dari material lainnya yang telah tercampur.
4. Blower Separator dapat digunakan untuk memisahkan material yang memiliki massa berat lebih ringan dari material yang memiliki massa berat yang lebih berat.

5.2 Saran

Proyek akhir ini memiliki beberapa saran yang bisa dikembangkan dalam Sistem Pemilah Sampah ini :

1. Pembuatan desain untuk Conveyor dan masing-masing bagian Separator harus disesuaikan agar tidak terjadi kesalahan dalam pembuatan aslinya.
2. Ukuran Magnet yang akan digunakan harus disesuaikan dengan ukuran Conveyor yang akan digunakan.
3. Untuk tata letak Blower sebisa mungkin disejajarkan dengan bagian atas Belt Conveyor agar udara yang keluar dari Blower dapat langsung mengenai sampah atau material yang akan dipilah.

Daftar Pustaka

- [1] M. T. M. Allen Reicks, Bulk Material Handling by Conveyor Belt 5, SME, 2004.
- [2] R. Krishnan, Permanent Magnet Synchronous and Brushless DC Motor Drives, CRC Press, 2009.
- [3] P. Prof. Yohanes Surya, Listrik dan Magnet - Persiapan Olimpiade Fisika, KANDEL, 2009.
- [4] C.-I. Xia, Permanent Magnet Brushless DC Motor Drives and Controls, John Wiley & Sons, 2012.
- [5] J. Keljik, Electricity 4: AC/DC Motors, Controls, and Maintenance, Cengage Learning, 2012.
- [6] "Engineering Indonesia," Forum Engineering Indonesia, [Online]. Available: <http://www.engineeringindonesia.org/>. [Accessed Juli 2015].
- [7] U. N. Scientific, "United Nuclear Scientific," United Nuclear Scientific LLC., [Online]. Available: <http://www.unitednuclear.com.> [Accessed Agustus 2015].