

**PERANCANGAN DAN IMPLEMENTASI SISTEM MONITOR CUACA  
MENGUNAKAN MIKROKONTROLER SEBAGAI PENDUKUNG SISTEM  
PERINGATAN DINI BANJIR**

**DESIGN AND IMPLEMENTATION OF WEATHER SYSTEM MONITOR USING  
MICROCONTROLLER SUPPORT AS A FLOOD EARLY WARNING SYSTEM**

Dian Kurniawan<sup>1</sup>, Agung Nugroho Jati<sup>2</sup>, Asep Mulyana<sup>3</sup>

Telkom University

Bandung, Indonesia [diankurniawan@students.telkomuniversity.ac.id](mailto:diankurniawan@students.telkomuniversity.ac.id)<sup>1</sup>,

[agungnj@telkomuniversity.ac.id](mailto:agungnj@telkomuniversity.ac.id)<sup>2</sup>,

[asm267@gmail.com](mailto:asm267@gmail.com)<sup>3</sup>

---

**Abstrak**

Sejak maraknya kasus pemanasan global di dunia ini, cuaca pun menjadi tidak menentu. Tidak seperti saat 10 atau 20 tahun yang lalu, cuaca dapat diprediksi dengan mudah. Bahkan sebuah daerah bisa hujan, tetapi daerah lain yang berdekatan dengan daerah tersebut tidak hujan sedikitpun. Di kalangan pelajar maupun profesional, anomali cuaca pun bisa menjadikan sebuah masalah tersendiri. Oleh karena itu, diperlukan sebuah monitoring cuaca yang dapat diakses oleh semua orang. Monitoring keadaan cuaca adalah salah satu solusi untuk mengetahui kondisi cuaca secara *real-time*. Data yang diterima oleh sensor nantinya dikirim ke *server* menggunakan *module* GSM yang nantinya akan diolah untuk keperluan *forecasting*. Parameter yang diukur adalah suhu, kelembaban, dan *barometric pressure*. [12] Data pengukuran tersebut nantinya juga akan dibandingkan dengan data dari <http://openweathermap.org/> dan aplikasi *Weather* bawaan dari Windows 10. Dari hasil percobaan pengukuran sensor sebanyak 5 kali, sensor dapat mengukur parameter suhu, kelembaban, dan tekanan udara. Sistem juga dapat bekerja untuk mengunggah data pengukuran tersebut ke *server*. Kemudian didapatkan hasil pengukuran sensor dibandingkan dengan <http://openweathermap.org/> dan aplikasi *Weather* bawaan dari Windows 10 adalah: suhu sebesar 3,64 % dan 5,9 % ; kelembaban udara sebesar 22,65 % dan 28,13 % ; sedangkan tekanan udara sebesar 4,43 % dan 7,5 %.

Kata kunci: Monitor Cuaca, Suhu, Kelembaban Udara, Curah Hujan, Tekanan Udara, Modul GSM

---

**ABSTRACT**

Since many cases of global warming in the world, the weather becomes erratic. Unlike the current 10 or 20 years ago, the weather can be predicted easily. Even in some area could be rain, but other areas adjacent to the area did not rain at all. Among students and professionals, the weather anomaly could make a separate problem. Therefore, we need a weather monitoring that is accessible to everyone. Monitoring the weather conditions is one of the solutions to find out the weather conditions in real-time. Data received by the sensor will be sent to the server using the GSM module which will be processed for the purposes of forecasting. Parameters measured include temperature, humidity, and barometric pressure. [12] The measurement data will also be compared with data from <http://openweathermap.org/> and default Weather app from Windows 10. From the 5 times sensors measurement experiments, sensors can measure temperature, humidity, and barometric pressure. The system also can upload the data to the server. While the error rate measurement results when compared to <http://openweathermap.org/> and default Weather app from Windows 10 are: temperatures of 3.64 % and 5,9 %; humidity of 22,65 % and 28,13 %; while the air pressure of 4,43 % and 7,5 %.

*Keywords: Weather monitor, temperature, air humidity, air pressure, GSM Module.*

---

## 1. Pendahuluan

Sejak maraknya kasus pemanasan global di dunia ini, cuaca pun menjadi tidak menentu. Tidak seperti saat 10 atau 20 tahun yang lalu, cuaca dapat diprediksi dengan mudah. Contohnya di Indonesia, sampai terdapat singkatan nama bulan Januari, dari Hujan Sehari-hari. Namun sekarang hujan tidak lagi terdapat dari Bulan Oktober sampai Maret atau sudah tidak sesuai dengan perhitungan iklim yang seharusnya. Bisa saja hujan sangat deras terjadi di bulan April-September. Bahkan sebuah daerah bisa hujan, tetapi daerah lain yang berdekatan dengan daerah tersebut tidak hujan sedikitpun.

Di kalangan pelajar maupun profesional, anomali cuacapun bisa menjadikan sebuah masalah tersendiri. Misalnya penulis memiliki janji dengan dosen untuk hari Selasa. Padahal hari Senin sangatlah cerah, namun ternyata pada hari Selasa hujan lebat. Tentu saja masyarakat yang lain juga terkena imbasnya. Misalnya pedagang kerupuk, ikan asin. Untuk kasus yang lebih besar misalnya pembangunan jalan, maka ini menjadi masalah yang sangat besar.

Oleh karena itu, diperlukan sebuah monitoring cuaca yang seluruh orang dapat mengaksesnya. Bukan perkiraan cuaca. Karena prakiraan cuaca kita tahu sendiri bahwa kadang itu tidak tepat. Monitoring keadaan cuaca adalah salah satu solusi untuk mengetahui kondisi cuaca secara *real-time*. Tugas Akhir ini merancang sebuah sistem monitoring cuaca secara *real-time*. Alat ini dirancang menggunakan sensor suhu, tekanan udara, dan kelembaban udara. Alat tersebut nantinya akan dipasang di pos milik Balai Besar Wilayah Sungai Citarum (BBWS) di daerah Cisangkuy, Dayeuhkolot, selatan Bojongsong. Data yang diperoleh nantinya juga akan dibandingkan dengan data yang ada pada <http://openweathermap.org/> dan aplikasi *Weather* bawaan dari Windows 10.

## 2. Landasan Teori

### 2.1 Arduino Uno R3

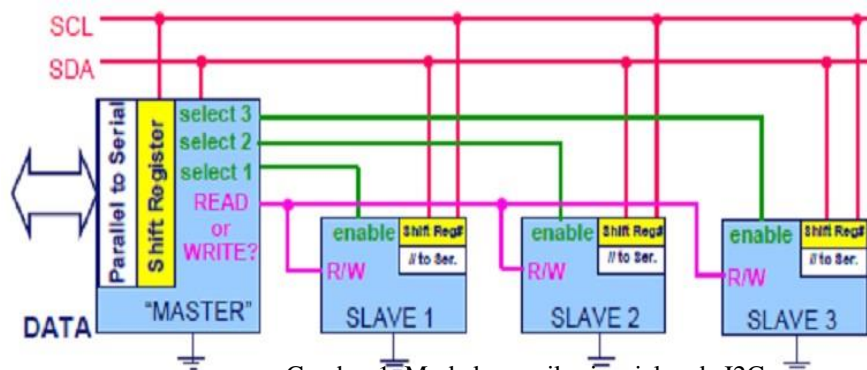
Arduino UNO adalah sebuah *board* mikrokontroler yang didasarkan pada ATmega328. Arduino UNO mempunyai 14 pin digital *input/output* (6 di antaranya dapat digunakan sebagai *output* PWM), 6 *input* analog, sebuah osilator Kristal 16 MHz, sebuah koneksi USB, sebuah *power jack*, sebuah ICSP *header*, dan sebuah tombol *reset*. Arduino UNO memuat semua yang dibutuhkan untuk menunjang mikrokontroler, mudah menghubungkannya ke sebuah komputer dengan sebuah kabel USB atau mensuplainya dengan sebuah adaptor AC ke DC atau menggunakan baterai untuk memulainya. [14]

### 2.2 Arduino IDE

IDE adalah sebuah software yang sangat berperan untuk menulis program, meng-*compile* menjadi kode biner dan meng-*upload* ke dalam memori mikrokontroler. Bahasa pemrograman yang digunakan untuk menulis program di IDE adalah bahasa *processing*. *Processing* adalah bahasa pemrograman tingkat tinggi yang dialektanya sangat mirip dengan C++ dan Java, sehingga pengguna yang sudah terbiasa dengan kedua bahasa tersebut tidak akan menemui kesulitan dengan *Processing*. [14]

### 2.3 Inter-Integrated Circuit (I2C)

Inter-Integrated Circuit, disingkat I2C adalah serial bus protokol jarak pendek yang dikembangkan oleh Philips Semiconductor sekitar dua dekade lalu untuk meningkatkan komunikasi antara core pada sebuah board dengan berbagai IC lain yang terlibat sekitar core. Philips awalnya mengembangkan I2C untuk komunikasi antar perangkat dalam satu set TV. Contoh perangkat sederhana yang kompatibel dengan I2C dapat ditemukan di embedded system termasuk EEPROMs, sensor termal, dan jam *real-time*. I2C juga digunakan sebagai kontrol antarmuka untuk perangkat pengolahan sinyal yang memiliki data aplikasi spesifik yang terpisah. Philips, National Semiconductor, Xicor, Siemens, dan produsen lainnya menawarkan ratusan perangkat I2C-kompatibel. I2C bus biasanya dapat mencapai kecepatan hingga 400 Kbps.



Gambar 1. Mode komunikasi serial pada I2C

Sumber: [http://www.egr.msu.edu/classes/ece480/capstone/fall09/group03/AN\\_hemmanur.pdf](http://www.egr.msu.edu/classes/ece480/capstone/fall09/group03/AN_hemmanur.pdf)

### 2.4 ICOMSAT v1.1 GSM Module

*Module* GSM adalah jenis khusus dari *Modem* yang menerima kartu *SIM*. Dari perspektif operator seluler, *modem* GSM tampak seperti ponsel. Ketika *modem* GSM terhubung ke komputer, ini

memungkinkan komputer untuk menggunakan *modem* GSM untuk berkomunikasi melalui jaringan seluler. Sementara ini *modem* GSM yang paling sering digunakan untuk menyediakan konektivitas *mobile internet*, banyak dari mereka juga dapat digunakan untuk mengirim dan menerima SMS bahkan menerima atau melakukan panggilan telepon layaknya sebuah telepon genggam.

## 2.5 DHT22

Sensor DHT22 adalah sensor digital yang dapat mengukur suhu dan kelembaban udara. DHT22 mempunyai keandalan yang sangat tinggi dan stabilitas jangka panjang yang sangat baik. Hal ini dikarenakan teknologi modul akuisisi digital yang tertanam di dalam sensor tersebut. Di dalam sensor tersebut terdapat sensor kelembaban kapasitif dan sensor suhu NTC yang dapat dihubungkan dengan mikrokontroler. Fitur DHT22:

- Supply Voltage: 5V.
- Temperature Range: -40-80°C / resolution 0.1°C / error  $<\pm 0.5^\circ\text{C}$ .
- Humidity Range: 0-100% RH / resolution 0.1% RH / error  $\pm 2\%$  RH.
- Temperature Response Time: condition: 1/e(63%) Min 6s Max 20s.
- Humidity Response Time: condition: 1/e(63%) 25°C, 1m/s in the air.
- Interface Sequence: VCC, GND, S.

## 2.6 BMP180

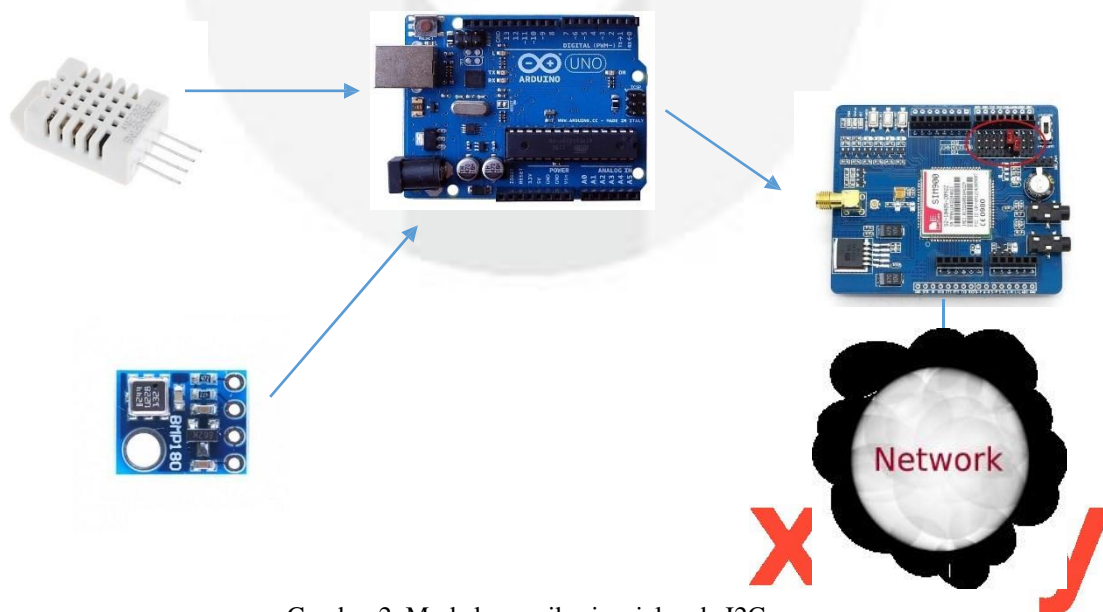
Sensor BMP180 adalah sensor yang dapat mengukur *barometric pressure* menggunakan barometer digital. Tingkat akurasi sensor ini mencapai 1 meter. Sensor ini hanya membutuhkan 0.3 uA sehingga sangat menghemat baterai. Fitur BMP180:

- 1.8V to 3.6V Supply Voltage
- Low power consumption – 0.5uA at 1Hz
- I2C interface
- Max I2C Speed: 3.5Mhz
- Very low noise – up to 0.02hPa (17cm)
- Full calibrated
- Pressure Range: 300hPa to 1100hPa (+9000m to -500m)
- Weight: 1.18g
- Size: 21mm x 18mm

## 2.7 Xively Server

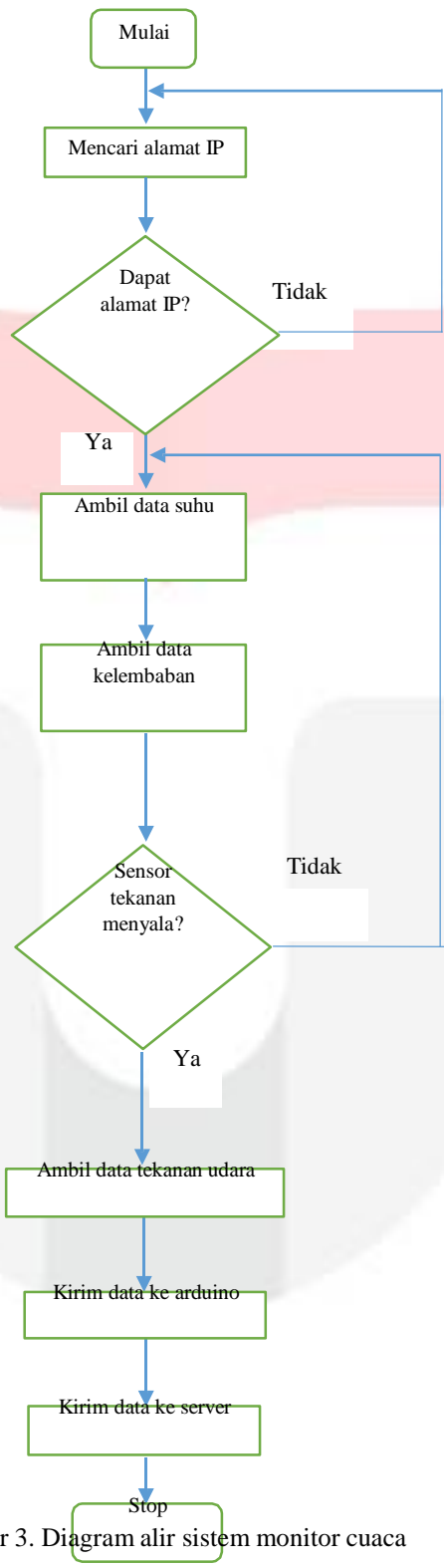
Dalam pengerjaan tugas akhir ini, data yang dibaca oleh mikrokontroler harus dikumpulkan pada satu server sehingga bisa diolah oleh bagian AI. Xively adalah sebuah platform *as a service* untuk Internet of Things (IoT). Xively ini digunakan untuk mempermudah pengkoneksian antara perangkat, data, orang dan tempat. Agar dapat terhubung dengan *server* Xively, dibutuhkan Xively API. Xively API ini juga mendukung protokol REST, Sockets dan MQTT. Ketiga protocol yang mendukung Xively ini juga bersifat *Light Weight*.

### 3. Gambaran Umum Sistem Monitor Cuaca



Gambar 2. Mode komunikasi serial pada I2C

#### 4. Diagram alir sistem monitor cuaca



Gambar 3. Diagram alir sistem monitor cuaca

#### 5. Pengujian

Pada bagian ini, akan dijelaskan bagaimana pengujian sistem yang telah dibuat terkait dengan tujuan awal dibuatnya sistem ini. Analisa bertujuan untuk pengukuran parameter cuaca meliputi suhu, kelembaban, dan tekanan udara (*barometric pressure*). Pengambilan data dilakukan satu jam sekali dengan jumlah pengambilan data sejumlah 6 kali. Data yang sudah diperoleh kemudian dibandingkan dengan aplikasi pengukuran parameter cuaca lain untuk mengetahui tingkat keakuratan pengukuran

sensor. Aplikasi pengukuran yang digunakan sebagai pembanding adalah <http://openweathermap.org/> dan aplikasi *Weather* bawaan dari Windows 10.

### 5.1 Pengukuran suhu

Pengukuran suhu dilakukan pada hari Kamis, 7 Januari 2015.

Tabel 1. Hasil pengukuran suhu.

No	Waktu (WIB)	Arduino (°C)	Openweathermap.org (°C)	Windows 10 (°C)
1	07.00	23,80	23,3	22
2	08.00	27,10	26,2	26
3	09.00	27,10	26,2	26
4	10.00	28,90	28,2	27
5	11.00	30,20	28,2	28

Dari tabel hasil pengukuran suhu di atas juga dapat diperoleh beberapa informasi sebagai berikut:

Rata – rata suhu pengukuran Arduino : 27,42 °C

Rata – rata suhu pengukuran *openweather* : 26,42 °C

Rata – rata suhu pengukuran *weather* Windows 10 : 25,80 °C

Margin error pengukuran suhu Arduino terhadap *openweather*:

$$100\% - \left( \frac{26,42}{27,42} \right) \times 100\% = 3,28\%$$

Margin error pengukuran suhu Arduino terhadap *weather* Windows 10:

$$100\% - \left( \frac{25,80}{27,42} \right) \times 100\% = 6,23\%$$

### 5.2 Pengukuran kelembaban

Pengukuran kelembaban dilakukan pada hari Kamis, 7 Januari 2015.

Tabel 2. Hasil pengukuran kelembaban.

No	Waktu (WIB)	Arduino (%)	Openweathermap.org (%)	Windows 10 (%)
1	07.00	82	93	95
2	08.00	67,9	83	95
3	09.00	71,7	81	92
4	10.00	60,8	88	92
5	11.00	52,5	88	92

Dari tabel hasil pengukuran kelembaban di atas dapat diperoleh beberapa informasi sebagai berikut:

Rata – rata kelembaban pengukuran Arduino : 66,98 %

Rata – rata kelembaban pengukuran *openweather* : 86,6 %

Rata – rata kelembaban pengukuran *weather* Windows 10 : 93,2 %

Margin error pengukuran kelembaban Arduino terhadap *openweather*:

$$100\% - \left( \frac{66,98}{86,6} \right) \times 100\% = 22,39\%$$

Margin error pengukuran kelembaban Arduino terhadap *weather* Windows 10:

$$100\% - \left( \frac{66,98}{93,2} \right) \times 100\% = 28,32\%$$

### 5.3 Pengukuran tekanan udara

Pengukuran tekanan udara dilakukan pada hari Kamis, 7 Januari 2015.

Tabel 3. Hasil pengukuran tekanan udara.

No	Waktu (WIB)	Arduino (Mbar)	Openweathermap.org (Mbar)	Windows 10 (Mbar)
1	07.00	940,91	983,98	1012
2	08.00	941,06	983	1012
3	09.00	939,83	983	1019
4	10.00	939,52	983,92	1019
5	11.00	938,47	983,92	1019

Dari tabel hasil pengukuran tekanan udara di atas dapat diperoleh beberapa informasi sebagai berikut:

Rata – rata tekanan udara pengukuran Arduino : 939,96 Mbar  
 Rata – rata tekanan udara pengukuran *openweather* : 983,56 Mbar  
 Rata – rata tekanan udara pengukuran *weather* Windows 10 : 1016,2 Mbar  
 Margin error pengukuran tekanan udara Arduino terhadap *openweather*:

$$100\% - \left( \frac{939,96}{983,56} \right) \times 100\% = 5,9\%$$

Margin error pengukuran tekanan Arduino terhadap *weather* Windows 10:

$$100\% - \left( \frac{939,96}{1016,2} \right) \times 100\% = 7,5\%$$

## 6. Kesimpulan

Dari hasil pengujian dan analisa yang telah dilakukan pada *Perancangan dan Implementasi Sistem Monitor Cuaca Menggunakan Mikrokontroler sebagai Pendukung Sistem Peringatan Dini Banjir*, dapat diambil beberapa kesimpulan, yaitu sebagai berikut:

1. Alat ini dapat bekerja ketika *module* GSM mendapatkan alamat IP. Setelah mendapat alamat IP, sistem akan melakukan pengukuran parameter cuaca dan mengunggah data tersebut ke *server* Xively.
2. Margin error pengukuran suhu Arduino terhadap *openweather* sebesar 3,64 %.
3. Margin error pengukuran suhu Arduino terhadap *weather* Windows 10 sebesar 5,9 %.
4. Margin error pengukuran kelembaban Arduino terhadap *openweather* sebesar 22,65 %.
5. Margin error pengukuran kelembaban Arduino terhadap *weather* Windows 10 sebesar 28,13 %.
6. Margin error pengukuran tekanan udara Arduino terhadap *openweather* sebesar 4,43 %.
7. Margin error pengukuran tekanan Arduino terhadap *weather* Windows 10 sebesar 7,5%.

Tentu saja terdapat kelemahan dari sistem ini, karena sistem adalah pengembangan pertama penulis. Berikut adalah saran untuk sistem ini:

1. Kedepannya, untuk catu daya dapat menggunakan panel surya sehingga perangkat akan tetap berfungsi meskipun terjadi mati listrik.
2. Masih banyak faktor yang berpengaruh terhadap pembacaan parameter cuaca. Maka dari itu perlu penambahan beberapa sensor tambahan seperti sensor kecepatan dan arah angin sehingga pengambilan kesimpulan tentang prediksi cuaca dapat lebih akurat dan *reliable*.
3. Implementasi dilakukan di beberapa tempat, tidak hanya di satu tempat sehingga cakupan sistem menjadi lebih luas dan lebih akurat.

## 7. DAFTAR PUSTAKA

- [1] Kumar Singh, Keshav and Styline Chirmaxo, S. , *May 2013*, “DESIGN OF WIRELESS WEATHER MONITORING SYSTEM”. National Institute Of Technology Rourkela, 06 September 2014.
- [2] Chee Onn, Chow and Faizal Ismail Mohamad, 2006, “A Low-Cost Microcontroller-based Weather Monitoring System”. University of Malaya, *CMU Journal. Volume 5(1)*, 06 September 2014.
- [3] Á. Vas, Á. Fazekas, B. Lehotai, G. Nagy and L. Tóth, 2012. “Microcontroller-based network for meteorological sensing and weather forecast calculations”. *Carpathian Journal of Electronic and Computer Engineering 5 (2012) 139-142*, 06 September 2014.
- [4] Pratheeka C., Navya, K., Stephen, Nibil, Latha, P. Janyu, 2013. “Weather Station Receiver”. Gokaraju Rangaraju Institute of Engineering and Technology, 10 Oktober 2014.

- [5] Nhivekar, G. S., R. Mudholker, R, 2011. "DATA LOGGER AND REMOTE MONITORING SYSTEM FOR MULTIPLE PARAMETER MEASUREMENT APPLICATIONS". *e -Journal of Science & Technology (e-JST)*, <http://e-jst.teiath.gr>, 09 September 2014.
- [6] Agboola A.H., Gabriel A. J., Aliyu E.O., Alese B.K., April 2013. "Development of a Fuzzy Logic Based Rainfall Prediction Model". *International Journal of Engineering and Technology Volume 3 No. 4, April, 2013*, 09 September 2014.
- [7] Pande,Dushyant, Singh Chauhan,Jeetender, Parihar,Nitin, May 2013. "The Real Time Hardware Design to Automatically Monitor and Control Light and Temperature". *International Journal of Innovative Research in Science, Engineering and Technology Vol. 2, Issue 5*, 09 September 2014.
- [8] Lee,Chia-yen, Huang Na,Rong, Wang,Yu-shiang. "Wireless Remote Weather Monitoring System Based on Mems Tech". 04 September 2014.
- [9] Shukla, Deepali, Pandya, Vadana, September 2012. "GSM Modem Based Data Aquisition System". *International Journal Of Computational Engineering Research (ijceronline.com) Vol. 2 Issue.5*, 10 Oktober 2014.
- [10] Rashid, M.M., Rabani M., Ferdaus M. M., 2014. "Development of Electronic Rain Gauge System."
- [11] Hemmanur, Kartik, 2009. "Inter-Integrated Circuit".
- [12] Sugiyono, S. Swarinoto, Yunus. "PEMANFAATAN SUHU UDARA DAN KELEMBABAN UDARA DALAM PERSAMAAN REGRESI UNTUK SIMULASI PREDIKSI TOTAL HUJAN BULANAN DI BANDAR LAMPUNG". 11 Desember 2011.
- [13] F. Barret, Steven. . 2013. "Arduino Microcontroller Processing for Everyone!". University of Wyoming, Morgan & Claypool Publishers.
- [14] Nussey, John. 2013. "Arduino for Dummies". Chichester, West Sussex, England: John Wiley & Sons, Ltd.