

## DAMPAK KEBIJAKAN DIVIDEN TERHADAP NILAI PERUSAHAAN DENGAN PENDEKATAN PERILAKU OPORTUNISTIK MANAJERIAL DAN CORPORATE GOVERNANCE

Fredric Mangatur Haulian Marpaung  
Program Magister Manajemen, Fakultas Ekonomi dan Bisnis, Universitas Telkom

### ABSTRAK

Pemegang saham adalah pemilik dari sebuah perseroan terbatas, dan mereka membeli saham karena mereka ingin mendapatkan pengembalian keuangan. Dengan demikian pemegang saham dapat disebut sebagai pemegang dan pemilik kepentingan dalam suatu perusahaan dimana para pemegang saham harus disejahterakan oleh para manajer perusahaan tersebut.

Salah satu cara untuk membuat para pemegang saham sejahtera adalah tingkat pembagian dividen yang diatur dalam kebijakan dividen perusahaan. Karena dengan tingkat pembagian dividen yang tinggi akan membuat para pemegang saham memberikan respon dan apresiasi yang sangat positif kepada perusahaan dimana itu bersifat meningkatkan nilai perusahaan. Dengan tingginya nilai perusahaan tersebut dapat mencerminkan kinerja yang baik juga, dan akan menarik para calon investor untuk menanamkan modalnya ke perusahaan tersebut.

Penelitian ini bertujuan untuk mengetahui dampak kebijakan dividen terhadap nilai perusahaan dengan pendekatan perilaku oportunistik manajerial dan *corporate governance* pada PT. Krakatau Steel Tbk. Penelitian ini menggunakan teknik analisis regresi linear berganda. Dari hasil pengujian yang didapat secara parsial kepemilikan institusional; dewan komisaris independen; jumlah dewan komisaris; perilaku oportunistik manajerial tidak memiliki pengaruh yang signifikan terhadap kebijakan dividen dan begitu juga kepemilikan institusional; dewan komisaris independen; jumlah dewan komisaris; perilaku oportunistik manajerial tidak memiliki pengaruh yang signifikan terhadap nilai perusahaan. Akan tetapi, secara simultan pengaruh kepemilikan institusional, dewan komisaris independen, jumlah dewan komisaris, dan perilaku oportunistik manajerial, secara simultan memiliki pengaruh secara signifikan terhadap kebijakan dividen PT. Krakatau Steel, Tbk., adalah sebesar 5,2% dan pengaruh kepemilikan institusional, dewan komisaris independen, jumlah dewan komisaris, dan perilaku oportunistik manajerial secara simultan memiliki pengaruh secara signifikan terhadap nilai perusahaan PT. Krakatau Steel, Tbk., adalah sebesar 72,4%. Dan berdasarkan penelitian bahwa pengaruh kebijakan dividen terhadap nilai perusahaan 4%.

**Kata Kunci:** kepemilikan institusional, dewan komisaris independen, jumlah dewan komisaris, perilaku oportunistik manajerial, kebijakan dividen, nilai perusahaan

### ABSTRACT

*Shareholders are the owners of a company, and they buying the share because they want to get financial return. So, shareholders can call as stakeholders a company which one the must be prosper by company manager.*

*One way to create prosperous of shareholders is dividend return or distribution reate set forth in the dividend policy. Because the high rate of dividen distribution will create the positive respond and appreciation by shareholders to that company, which is increasing the value of the company. With the high value of the company, may reflect a good performcance as well, and also to attract the potential investors to invest into the company.*

*This research aims to determine the impact of dividend policy on firm value approach opportunistic managerial behavior and corporate governance in PT. Krakatau Steel, Tbk. This research use multiple regression analysis techniques. Of the test result obtained by partial, institutional ownership; independent board; number of commissioners; and opportunistic managerial behavior did not have a significant effect on dividend policy, and also institutional ownership; independent board; number of commissioners; and opportunistic managerial behavior did not have a significant effect on firm value. But by simultant, determine of institutional ownership, independent board, number of commissioner, and opportunistic managerial behavior have a significant on dividend policy of PT.*

*Krakatau Steel, Tbk., by 5,2% and determine of institutional ownership, independent board, number of commissioner, and opportunistic managerial behavior have a significant on firm value of PT. Krakatau Steel, Tbk., by 72,4%. And based on this research, determine of dividend policy on firm value of PT. Krakatau Steel, Tbk., by 4% and did not have a significant effect.*

**Key Words:** *institutional ownership, independent board, number of commissioners, opportunistic managerial behavior, dividend policy, firm value*

## PENDAHULUAN

Pemegang saham adalah pemilik dari sebuah perseroan terbatas, dan mereka membeli saham karena mereka ingin mendapatkan pengembalian keuangan. Tujuan perusahaan itu dapat dicapai melalui pelaksanaan fungsi-fungsi manajemen keuangan dengan hati-hati dan tepat, mengingat setiap keputusan keuangan yang diambil akan mempengaruhi keputusan keuangan yang lain yang berdampak terhadap nilai perusahaan (Fama dan French, 1998). Kebijakan dividen merupakan salah satu topik yang banyak diperdebatkan dunia keuangan dan masih menempati pertama sebagai hal yang masih di perdebatkan. Muncul beberapa studi empiris yang menolak *dividend irrelevance theory* dari Miller dan Modigliani (1961) dan mendukung *bird in hand theory* sebagai suatu teori relevansi dividen dari Gordon dan Lintner (1963), Long (1978), dan Sterk dan Vandenberg (1990).

Hasil studi Berle dan Means (1932) secara eksplisit menyatakan tentang keharusan untuk dipisahkannya antara kepemilikan dan pengelolaan perusahaan, sehingga distribusi kepemilikan saham dalam perusahaan menjadi suatu hal yang penting. Ketika pengelolaan perusahaan tidak lagi dilakukan oleh pemilik (*principal*) tetapi diserahkan kepada pihak lain (*agent*), maka muncul potensi konflik dalam hubungan antara pemilik dengan pengelola ini, yang sering disebut dengan *agency problem* (Jensen dan Meckling, 1976).

*Corporate governance* merupakan mekanisme pengendalian untuk mengatur dan mengelola perusahaan dengan maksud untuk meningkatkan kemakmuran dan akuntabilitas perusahaan, yang tujuan akhirnya untuk mewujudkan *shareholders value* (Monk dan Minow, 2001). *Corporate governance* yang merupakan konsep yang didasarkan pada teori keagenan, diharapkan bisa berfungsi sebagai alat untuk memberikan keyakinan kepada para investor bahwa mereka akan menerima pengembalian atas dana yang telah mereka investasikan.

## TINJAUAN PUSTAKA DAN PENGEMBANGAN HIPOTESIS

### Nilai Perusahaan

Nilai perusahaan merupakan persepsi investor terhadap tingkat keberhasilan perusahaan yang sering dikaitkan dengan harga saham (Sujoko dan Soebiantoro, 2007). Harga saham yang tinggi membuat nilai perusahaan juga tinggi. Nilai perusahaan yang tinggi akan membuat pasar percaya tidak hanya pada kinerja perusahaan saat ini namun juga pada prospek perusahaan di masa depan.

Menurut Indriyo (2002), aspek yang menjadi pedoman perusahaan untuk memaksimalkan nilai perusahaan adalah:

1. Penghindaran Risiko
2. **Kebijakan Dividen**
3. Stabilitas Pertumbuhan
4. Stabilitas Harga Saham

### Kebijakan Dividen

Kebijakan dividen merupakan salah satu fungsi utama seorang manajer keuangan dalam membuat keputusan keuangan perusahaan. Berikut ini akan diuraikan beberapa definisi kebijakan dividen menurut beberapa orang ahli yaitu sebagai berikut :

- a. Menurut Weston dan Copeland (1997 : 657) :*“Dividend policy determines the divisions of earning between payments to stockholders and reinvestment in the firm. Retained earning are one of the most significant sources of funds for financing cooperate growth, but dividens constitute the cash flows that accure to stockholders.”*
- b. Menurut Riyanto (2001 : 265) :*“Kebijakan dividen adalah bersangkutan dengan penentuan pembagian pendapatan (earnings)*

antara penggunaan pendapatan untuk

dibayarkan kepada para pemegang saham sebagai dividen atau untuk digunakan didalam perusahaan, yang berarti pendapatan tersebut harus ditahan didalam perusahaan.”

- c. Sedangkan menurut Sartono (2001 : 369) :*“Kebijakan dividen adalah keputusan apakah laba yang diperoleh perusahaan akan dibagikan kepada pemegang saham sebagai dividen atau akan ditahan dalam bentuk laba ditahan guna pembiayaan investasi dimasa yang akan datang.”*

Dengan demikian maka dapat ditarik suatu kesimpulan bahwa kebijakan dividen merupakan suatu kebijakan untuk menetapkan beberapa bagian dari laba bersih yang akan dibagikan sebagai dividen kepada para pemegang saham dan seberapa besar bagian laba bersih itu akan ditanamkan kembali sebagai laba yang ditahan untuk reinvestasi.

### **Corporate Governance**

Turnbull (1997) mendefinisikan *corporate governance* sebagai suatu sistem tata kelola yang diselenggarakan dengan mempertimbangkan semua faktor yang mempengaruhi proses institusional, termasuk faktor-faktor yang berkaitan dengan fungsi regulator. Lebih jauh Shleifer dan Vishny (1997) mengemukakan bahwa *corporate governance* merupakan suatu mekanisme yang dapat digunakan untuk memastikan bahwa supplier keuangan atau pemilik modal perusahaan memperoleh pengembalian atau *return* dari kegiatan yang dijalankan oleh manajer, atau dengan kata lain

bagaimana *supplier* keuangan perusahaan melakukan pengendalian terhadap manajer.

**Perilaku Oportunistik Manajerial**

Konflik keagenan sangat rentan terjadi ketika fungsi dari pengelolaan dipisahkan dari fungsi kepemilikan. Konflik keagenan timbul dikarenakan oleh pengambil keputusan maupun para manajer tidak perlu menanggung konflik keagenan sebagai akibat adanya kesalahan dalam pengambilan keputusan bisnis atau tidak dapat meningkatkan nilai perusahaan. Karena tidak menanggung risiko dan tidak mendapat tekanan dari pihak lain dalam mengamankan investasi para pemegang saham, maka pihak manajemencenderung untuk menyetujui pengeluaran atau pos-pos biaya yang bersifat

**Hipotesis**

1. Hipotesis 1: Kepemilikan Institusional, Dewan Komisaris Independen, Jumlah Dewan Komisaris, dan Perilaku Oportunistik Manajerial Secara Simultan Berpengaruh Signifikan Terhadap Kebijakan Dividen. (Secara Simultan)
2. Hipotesis 2: Kepemilikan Institusional, Dewan Komisaris Independen, Jumlah Dewan Komisaris, dan Perilaku Oportunistik Manajerial Secara Simultan Berpengaruh Signifikan Terhadap Nilai Perusahaan.
3. Hipotesis 3: Kepemilikan Institusional, Secara Parsial Berpengaruh Signifikan Terhadap Kebijakan Dividen.
4. Hipotesis 4: Dewan Komisaris Independen Secara Parsial Berpengaruh Signifikan Terhadap Kebijakan Dividen.
5. Hipotesis 5: Jumlah Dewan Komisaris Secara Parsial Berpengaruh Signifikan Terhadap Kebijakan Dividen.
6. Hipotesis 6: Perilaku Oportunistik Manajerial Secara Parsial Berpengaruh Signifikan Terhadap Kebijakan Dividen.
7. Hipotesis 7: Kepemilikan Institusional Secara Parsial Berpengaruh Signifikan Terhadap Nilai Perusahaan.
8. Hipotesis 8: Dewan Komisaris Independen Secara Parsial Berpengaruh Signifikan Terhadap Nilai Perusahaan.
9. Hipotesis 9: Jumlah Dewan Komisaris Secara Parsial Berpengaruh Signifikan Terhadap Nilai Perusahaan.
10. Hipotesis 10: Perilaku Oportunistik Manajerial Secara Parsial Berpengaruh Signifikan Terhadap Nilai Perusahaan.
11. Hipotesis 11: Kebijakan Dividen Berpengaruh Signifikan Terhadap Nilai Perusahaan.

konsumtif dan tidak produktif (Jensen dan Meckling, 1976).

Penyebab lain konflik keagenan antara manajer dan pemegang saham adalah karena keputusan pendanaan. Pemegang saham hanya peduli terhadap risiko sistematis (*systematic risk*) dari saham perusahaan, karena mereka melakukan investasi pada portofolio yang terdiversifikasi dengan baik. Namun manajer sebaliknya, mereka lebih berhubungan dengan risiko perusahaan secara keseluruhan. Dengan demikian, menurut teori keagenan para manajer cenderung bertindak untuk mengejar kepentingan mereka sendiri, bukan berdasarkan maksimalisasi nilai dalam pengambilan keputusan pendanaan (Jensen dan Meckling, 1976).

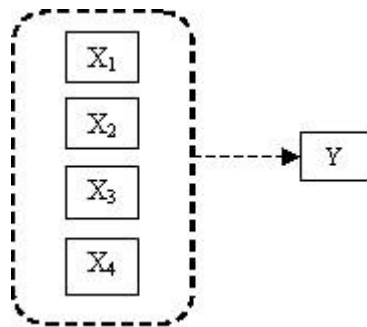
**METODOLOGI PENELITIAN**

Variabel	Sub Variabel	Indikator	Justifikasi	Skala
<i>Corporate Governance</i> (X)	Kepemilikan Institusional (X <sub>1</sub> )	_____	Bhattacharya, 2007	Rasio
	Dewan Komisaris Independen (X <sub>2</sub> )	_____	Javed dan Iqbal, 2007	
	Jumlah Dewan Komisaris (X <sub>3</sub> )		Beiner et al, 2003;	

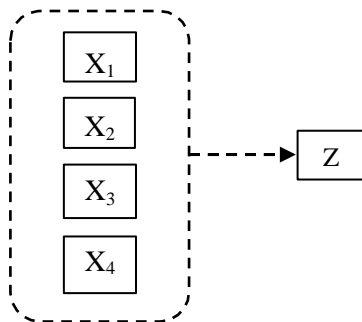
Variabel	Sub Variabel	Indikator	Justifikasi	Skala
Perilaku Oportunistik Manajerial (X <sub>4</sub> )	-	_____	Amidu, 2007	Rasio
Kebijakan Dividen (Y)	-	_____	Jun et al., 2006	Rasio
Nilai Perusahaan (Z)	-	_____	Beiner et al, 2003	Rasio

**Analisi Model Penelitian Empiris**

1. Model Penelitian Empiris Pertama (pengaruh kepemilikan institusional, dewan komisaris independen, jumlah dewan komisaris, dan perilaku oportunistik manajerial secara simultan terhadap kebijakan dividen)

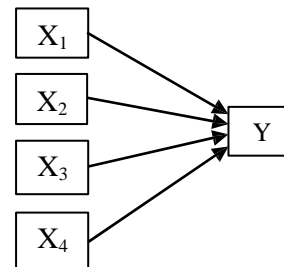


2. Model Penelitian Empiris Kedua (pengaruh kepemilikan institusional, dewan komisaris independen, jumlah dewan komisaris, dan perilaku oportunistik manajerial secara simultan terhadap nilai perusahaan).

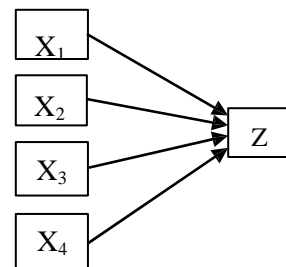


3. Model Penelitian Empiris Ketiga (pengaruh kepemilikan institusional, dewan komisaris independen, jumlah dewan komisaris, dan perilaku oportunistik

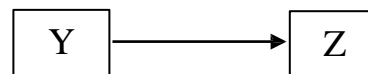
manajerial secara parsial terhadap kebijakan dividen)



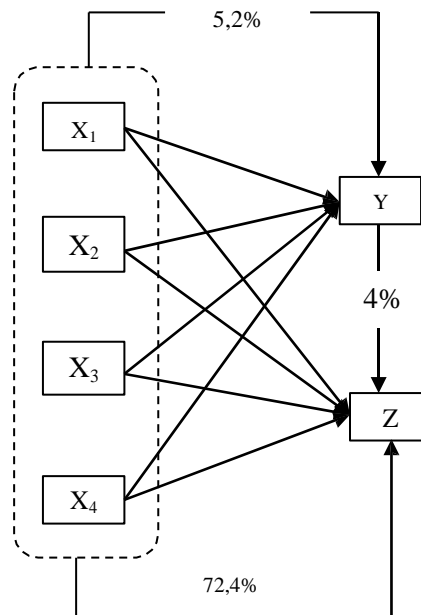
4. Model Penelitian Empiris Keempat (pengaruh kepemilikan institusional, dewan komisaris independen, jumlah dewan komisaris, dan perilaku oportunistik manajerial secara parsial terhadap nilai perusahaan)



5. Model Penelitian Empiris Kelima (pengaruh Kebijakan Dividen terhadap Nilai Perusahaan)



**HASIL DAN PEMBAHASAN**



**1. Simultan**

No.	Hipotesis	Keterangan
1.	Pengaruh Kepemilikan Institusional; Dewan Komisaris Independen; Jumlah Dewan Komisaris; dan Perilaku Oportunistik Manajerial terhadap Kebijakan Dividen PT. Krakatau Steel, Tbk.	H <sub>01</sub> Ditolak
2.	Pengaruh Kepemilikan Institusional; Dewan Komisaris Independen; Jumlah Dewan Komisaris; dan Perilaku Oportunistik Manajerial terhadap Kebijakan Dividen PT. Krakatau Steel, Tbk.	H <sub>02</sub> Ditolak

**2. Parsial**

No.	Hipotesis	Keterangan
1.	Pengaruh Kepemilikan Institusional terhadap Kebijakan Dividen.	H <sub>03</sub> Diterima
2.	Pengaruh Dewan Komisaris Independen terhadap Kebijakan Dividen.	H <sub>04</sub> Diterima
3.	Pengaruh Jumlah Dewan Komisaris terhadap Kebijakan Dividen.	H <sub>05</sub> Diterima
4.	Pengaruh Perilaku Oportunistik Manajerial terhadap Kebijakan Dividen.	H <sub>06</sub> Diterima
5.	Pengaruh Kepemilikan Institusional terhadap Nilai Perusahaan.	H <sub>07</sub> Diterima
6.	Pengaruh Dewan Komisaris Independen terhadap Nilai Perusahaan.	H <sub>08</sub> Diterima
7.	Pengaruh Jumlah Dewan Komisaris terhadap Nilai Perusahaan.	H <sub>09</sub> Diterima
8.	Pengaruh Perilaku Oportunistik Manajerial terhadap Nilai Perusahaan.	H <sub>010</sub> Diterima

9.	Pengaruh Kebijakan Dividen terhadap Nilai Perusahaan	H <sub>011</sub> Diterima
----	--	---------------------------

### KESIMPULAN DAN SARAN

Berdasarkan hasil analisi data dan pembahasan yang telah dilakukan pada bab sebelumnya, maka penulis mengambil beberapa kesimpulan sebagai berikut:

1) Secara simultan:

- a) Kepemilikan Institusional, Dewan Komisaris Independen, Jumlah Dewan Komisaris, dan Perilaku Oportunistik Manajerial berpengaruh signifikan terhadap Kebijakan Dividen PT. Krakatau Steel Tbk., dengan kontribusi yang diberikan sebesar 5,2%, sedangkan sisanya sebesar 94,8% merupakan pengaruh dari variabel lain yang tidak diteliti.
- b) Kepemilikan Institusional, Dewan Komisaris Independen, Jumlah Dewan Komisaris, dan Perilaku Oportunistik Manajerial berpengaruh signifikan terhadap Nilai Perusahaan PT. Krakatau Steel Tbk., dengan kontribusi yang diberikan sebesar 72,4%, sedangkan sisanya sebesar 27,6% merupakan pengaruh dari variabel lain yang tidak diteliti.

2) Secara Parsial:

- a) Kepemilikan Institusional tidak berpengaruh signifikan terhadap Kebijakan Dividen PT. Krakatau Steel, Tbk. Periode 2009-2014.
- b) Dewan Komisaris Independen tidak berpengaruh signifikan terhadap Kebijakan Dividen PT. Krakatau Steel, Tbk. Periode 2009-2014.
- c) Jumlah Dewan Komisaris tidak berpengaruh signifikan terhadap Kebijakan Dividen PT. Krakatau Steel, Tbk. Periode 2009-2014.
- d) Perilaku Oportunistik Manajerial tidak berpengaruh signifikan terhadap Kebijakan Dividen PT. Krakatau Steel, Tbk. Periode 2009-2014.
- e) Kepemilikan Institusional tidak berpengaruh signifikan terhadap Nilai Perusahaan PT. Krakatau Steel, Tbk. Periode 2009-2014.
- f) Dewan Komisaris Independen tidak berpengaruh signifikan terhadap Nilai Perusahaan PT. Krakatau Steel, Tbk. Periode 2009-2014.
- g) Jumlah Dewan Komisaris tidak berpengaruh signifikan terhadap Nilai Perusahaan PT. Krakatau Steel, Tbk. Periode 2009-2014.
- h) Perilaku Oportunistik Manajerial tidak berpengaruh signifikan terhadap Nilai Perusahaan PT. Krakatau Steel, Tbk. Periode 2009-2014.
- i) Kebijakan Dividen tidak berpengaruh secara signifikan terhadap Nilai perusahaan PT. Krakatau Steel, Tbk. Periode 2009-2014, dengan kontribusi sebesar 4% sedangkan 96% dipengaruhi oleh variabel lainnya yang tidak diteliti.

Diharapkan kepada peneliti selanjutnya agar lebih menambahkan detail variabel untuk memberikan hasil yang lebih signifikan serta dapat menjadi bahan acuan dalam pengembangan pendidikan. Serta dapat menjadi acuan para pemegang kepentingan dan manajer PT. Krakatau Steel dalam menjalankan perusahaan ini, termasuk juga kepada calon investor, diharapkan penelitian ini dapat menjadi tolak ukur dalam melakukan investasi.

#### DAFTAR PUSTAKA

- Amidu, M. (2007). How Does Dividend Policy Affect Performance of The Firm on Ghana Stock Exchange? *Investment Management and Financial Innovations*, 4(2), 103-112.
- Beiner, S., Drobetz, W., Schmid, M., & Zimmermann, H. (2006). An Integrated Framework of Corporate Governance and Firm Valuation. *European Financial Management*, 249-283.
- Bhattacharya, P. S., & Graham, M. (2007). *Institutional Ownership and Firm Performance: Evidence from Finland*. Diambil kembali dari Working Paper Series: <http://ssrn.com/abstract=1000092>
- Bhattacharya, S. (1979). Imperfect Information, Dividend Policy, and "The Bird in the Hand" Fallacy. *The Bell Journal of Economics*, 259-270.
- Berle, A. A., & Means, G. C. (1933). The Modern Corporation and Private Property. *Indiana Law Journal*. Vol. 8. No. 8.
- Javed, A., & Iqbal, R. (2007). *The Relationship between Corporate Governance Indicators and Firm Value: A Case Study of Karachi Stock Exchange*. Islamabad: Pakistan Institute of Development Economic.
- Jensen, M. C., & Meckling W. H. (1976). Theory of the Firm: Managerial Behavior, Agency Cost and Ownership Structure. *Journal of Financial Economics*. Vol. 3, No. 4.
- Jensen, M. C. (1986). Agency Costs of Free Cash Flow, Corporate Finance, and Takeovers. *The American Economic Review*, 76, 323-329.
- Jensen, M. C., & Warner, J. B. (1988). The Distribution of Power Among Corporate Managers, Shareholders, and Directors. *Journal of Financial Economics*, 3-24.
- Jensen, M. C. (1993). The Modern Industrial Revolution, Exit, and The Failure of Internal Control System. *Journal of Finance*, 831-880.
- Long Jr, J. B. (1978). The Market Valuation of Cash Dividends: Case to Consider. *Journal of Financial Economics*, 235-264.
- Miller, M. H., & Modigliani, F. (1961). Dividend Policy, Growth, and The Valuation of Shares. *Journal of Business*, 411-433.
- Shleifer, A., & Vishny, R. W. (1986). Large Shareholders and Corporate Control. *The Journal of Political Economy*, 94(3), 461-488.
- Shleifer, A., & Vishny, R. W. (1997). Survey of Corporate Governance. *The Journal of Finance*, 52, 737-783.
- Sterk, W. E., & Vandenberg, P. A. (1990). The Market Valuation of Cash Dividends and The Tax Differential Theory of Dividend Policy: A Case Revisited. *Financial Review*, 441-445.
- Sujoko & Soebiantoro, U. (2007). Pengaruh Struktur Kepemilikan Saham, Leverage, Faktor Intern Dan Faktor Ekstern Terhadap Nilai Perusahaan. Universitas Kristen Petra.
- Turnbull. (1997). Corporate Governance: its Scope, Concern and Theories. *Corporate Governance: Scholarly Research and Theory Papers*, 180-205.