

Analisis Rekonfigurasi Jaringan Hybrid Optik-Tembaga Menjadi Jaringan Optik

Analysis Of Reconfiguration Of Hybrid Network Optics-Copper Into Optical Network

Paliwan¹, Hambali, Hafidudin³

Prodi S1 Teknik Telekomunikasi, Fakultas Teknik Elektro, Universitas Telkom

¹achopaliwan90@gmail.com, ² ahambali@telkomuniversity.ac.id, ³ hafidudin@telkomuniversity.ac.id

Abstrak

Jaringan optik merupakan jalur transmisi data yang dapat diandalkan dalam memenuhi kebutuhan *bandwidth* yang semakin besar. Hal itu menjadikan sistem komunikasi optik sebagai solusi dalam memenuhi besar dan padatnya kebutuhan *traffic* data saat ini. Pada sebagian tempat terutama kota-kota besar di Indonesia umumnya sudah menggunakan jaringan optik baik secara keseluruhan maupun gabungan dari optik dan tembaga.

Pada penelitian ini dilakukan analisis rekonfigurasi jaringan *hybrid* antara optik dan tembaga menjadi jaringan optik dalam studi kasus jaringan komunikasi optik di STO Cijawura. Dalam penelitian ini juga dianalisis kebutuhan yang diperlukan untuk melakukan migrasi dari jaringan *hybrid* menjadi jaringan optik. Analisis lainnya terkait kualitas jaringan *existing* pada daerah Cijawura yang masih menerapkan jaringan *hybrid* untuk kemudian dibandingkan dengan rekonfigurasi jaringan optik.

Keluaran dari penelitian ini adalah berupa hasil rekonfigurasi jaringan optik dengan total redaman maksimum sebesar 28 dB dan nilai performansi BER tidak lebih dari 1×10^{-9} . Hasil penelitian tugas akhir ini juga diharapkan dapat menjadi bahan rujukan untuk perancangan dan peningkatan kualitas jaringan PT Telkom secara khusus pada STO Cijawura.

Kata Kunci: optik, migrasi, hybrid optik, full optik, FTTH

Abstract

Optical network is a data transmission path that can be relied upon to meet the growing bandwidth requirements. It makes optical communication system as a solution to meet the needs of large and dense data traffic at this time. In most places, especially large cities in Indonesia are already using optical network as a whole or a combination of optical and copper.

In this research, analyzed reconfiguration of the hybrid network between optical and copper to the optical networks in a case study of optical communications network in STO Cijaura. In this study also analyzed the needs required to perform the migration from hybrid network into optical networks. The other analysis related to the quality of the existing network in Cijaura region that still apply hybrid network to then be compared with the reconfiguration result of optical networks.

The output of this research is the form of the reconfiguration of optical networks with maximum total attenuation of 28 dB and 1×10^{-9} BER. Results of this research is also expected to be a reference for designing and improving the quality of the PT Telkom's network especially in central office Cijawura.

Keywords: optics, migration, hybrid optics, full optics, FTTH

1. Pendahuluan

Perkembangan teknologi informasi saat ini memberi dampak secara langsung pada bidang telekomunikasi. Hal itu bisa dilihat dari peningkatan berbagai fitur layanan *tripleplay* yang semakin variatif seperti IP TV, *video call*, *smart home*, dan sebagainya. Disamping perkembangan teknologi, pertumbuhan jumlah penduduk kota bandung yang kian meningkat tiap tahunnya pun menjadi salah satu faktor yang menyebabkan meningkatnya kebutuhan *bandwidth*. Layanan *tripleplay* yang sedang dikembangkan oleh PT Telkom sendiri, yaitu layanan Indihome, memerlukan bandwidth minimum sebesar 6 MB dan 10 MB untuk kualitas yang ideal.

Dengan fakta tersebut, sangat dibutuhkan ketersediaan jaringan telekomunikasi yang andal. Sebagai solusi akan pemenuhan kebutuhan *bandwidth* yang besar tersebut, perlu dilakukan sebuah perancangan rekonfigurasi jaringan telekomunikasi optik yang dapat menyediakan kapasitas bandwidth besar. Adapun penelitian ini dilakukan pada jaringan PT Telkom STO Cijawura, khususnya di perumahan Pesona Bali.

Tujuan dari penelitian ini adalah melakukan perencanaan rekonfigurasi sistem telekomunikasi dari yang semula merupakan jaringan *hybrid* (gabungan jaringan optik dan tembaga) menjadi jaringan optik secara menyeluruh sampai pada tiap pelanggan. Adapun hasil perencanaan jaringan hasil rekonfigurasi ini telah disesuaikan dengan proyeksi kebutuhan *bandwidth* kedepannya hingga tahun 2024, sehingga dapat menyediakan layanan jasa telekomunikasi yang memuaskan untuk pelanggan PT Telkom yang dibawah STO Cijawura.

Penerapan jaringan *hybrid* optik-tembaga yang ditandai dengan penggunaan MSAN sebagai penghubungnya mengakibatkan terbatasnya bandwidth yang bisa dipakai oleh tiap pelanggan. Oleh karena itu perlu dilakukan rekonfigurasi jaringan optik secara menyeluruh sampai ke sisi pelanggan.

Dalam penulisan tugas akhir ini, adapun ruang lingkup pembahasan masalah hanya dibatasi pada parameter jaringan melalui perhitungan matematis seperti SNR, BER, LPB. Perhitungan nilai kualitas jaringan dihitung menggunakan perhitungan dan simulasi.

Metode penelitian yang digunakan dalam pengerjaan tugas akhir ini adalah komputasi pengolahan data dengan cara pengumpulan data-data di lapangan untuk kemudian diolah guna mendapatkan rekonfigurasi jaringan telekomunikasi optik yang baru.

2. Dasar Teori

2.1 Jaringan Hybrid

Jaringan hybrid adalah jaringan yang masih menggunakan abungan antara serat optik dan tembaga sebagai media trasmisinya. Serat optik dan kabel tembaga dihubungkan oleh suatu perangkat yang disebut MSAN (Multi Service Access Node). MSAN akan mengkonversi sinyal optik / cahaya menjadi sinyal elektrik dan sebaliknya.

2.2 Jaringan Optik

Adalah jaringan telekomunikasi yang sudah secara menyeluruh menggunakan media optik sebagai media transmisinya. Secara teori jaringan optik dapat menyediakan kapasitas besar dalam pengiriman data dibandingkan dengan jaringan yang belum sepenuhnya menggunakan optik. Perkembangan teknologi ini tidak terlepas dari kemajuan perkembangan teknologi serat optik yang dapat menggantikan penggunaan kabel konvensional. Dan juga didorong oleh keinginan untuk mendapatkan layanan yang dikenal dengan istilah *triple play services* yaitu layanan akan akses internet yang cepat, suara dan video dalam satu infrastruktur pada unit pelanggan. Ciri-ciri inheren serat optik membenarkan kapasitas *bandwidth* yang besar dan sangat mendukung layanan triple play.

Pada STO (Sentral Telepon Otomat), disini terdapat peralatan yang disebut dengan OLT yang berfungsi sebagai perangkat *transceiver*. Sinyal optik dari OLT kemudian menuju ONT pada ssi pelanggan, begitu pula sebaliknya. Sebelum sampai masing ke ONT sinyal optik akan dayanya didistribusikan oleh passive splitter terlebih dahulu di ODC dan ODP. Pulsa optik dengan panjang gelombang (*wavelength*) 1490 nm untuk *downstream* dan pulsa optik dengan panjang gelombang 1310 nm *upstream* digunakan untuk mengirim data dan suara. Sedangkan, layanan video dikonversi dahulu ke format optik dengan panjang gelombang 1550 nm

2.3 Link Power Budget

Link budget adalah estimasi kebutuhan daya yang diperhitungkan untuk memastikan level daya penerima lebih besar atau sama dengan level threshold (daya minimum). Perhitungan link budget adalah menentukan jarak maksimum yang dapat di capai oleh sistem transmisi yang dipilih yaitu serat optik. Pertimbangan yang penting untuk sistem transmisi serat optik adalah power budget. Dengan mengurangi seluruh redaman optik sistem daya yang dikirimkan oleh transmitter, perencanaan sistem serat optik memastikan bahwa sistem mempunyai daya yang cukup untuk mengemudikan receiver pada level yang diinginkan. Link power budget dapat dihitung menggunakan rumus matematis seperti berikut ^[1]:

$$\begin{aligned}
 a_{total} &= L_{.aserat} + N_{c.ac} + N_{s.as} + a_{sp} \dots\dots\dots (1) \\
 Pr_x &= P_{tx} - a_{total} - SM \dots\dots\dots (2) \\
 M &= (P_{tx} - Pr_x) - a_{total} - SM \dots\dots\dots (3)
 \end{aligned}$$

keterangan :

- P_t = Daya keluaran sumber optik (dBm)
- P_r = Sensitivitas daya maksimum detektor (dBm)
- SM = Safety margin, berkisar 6-8 dB
- a_{total} = Redaman Total sistem (dB)

- L = Panjang serat optik (Km)
- ac = Redaman Konektor (dB/buah)
- as = Redaman sambungan (dB/sambungan)
- $aserat$ = Redaman serat optik (dB/Km)
- Ns = Jumlah sambungan
- Nc = Jumlah konektor
- Sp = Redaman Splitter (dB)

Margin daya disyaratkan harus memiliki nilai lebih dari 0 (nol), margin daya adalah daya yang masih tersisa dari power transmit setelah dikurangi dari loss selama proses pentransmisian, pengurangan dengan nilai *safety margin* dan pengurangan dengan nilai sensitifitas receiver^[9].

2.4 Rise Time Budget

Rise time budget merupakan metode untuk menentukan batasan dispersi suatu link serat optik. Metode ini sangat berguna untuk menganalisa sistem transmisi digital. Tujuan dari metode ini adalah untuk menganalisa apakah unjuk kerja jaringan secara keseluruhan telah tercapai dan mampu memenuhi kapasitas kanal yang diinginkan. Umumnya degradasi total waktu transisi dari link digital tidak melebihi 70 persen dari satu periode bit NRZ (Non-return-to-zero) atau 35 persen dari satu periode bit untuk data RZ (return-to-zero). Satu periode bit didefinisikan sebagai resiprok dari data rate. Rise Time budget sistem ditunjukkan dengan persamaan^[1]:

$$t_{mat} = \Delta\sigma \cdot L \cdot D_m \dots\dots\dots (4)$$

$$t_{sys}^2 = t_{tx}^2 + t_{mat}^2 + t_{intermod}^2 + t_{rx}^2 \dots\dots\dots (5)$$

untuk serat optik single mode $t_{inter} = 0$, maka :

$$t_{sys}^2 = t_{tx}^2 + t_{intra}^2 + t_{rx}^2 \dots\dots\dots (6)$$

dimana

$$t_{intra} = t_f \text{ (dispersi serat)}$$

$$t_{sys}^2 = t_{tx}^2 + t_f^2 + t_{rx}^2 \dots\dots\dots (7)$$

keterangan :

$$t_f = D_{mat}(\lambda) \cdot L \cdot \sigma_\lambda \dots\dots\dots (8)$$

D : dispersi kromatis (ps/(nm.km))

σ_λ : lebar spektral (nm)

L : jarak transmisi (km)

Rise Time Budget sistem dapat dirumuskan sebagai berikut :

$$t_{sys} \leq 0,7 / \text{bit rate} \text{ untuk format modulasi NRZ} \dots\dots\dots (9)$$

$$t_{sys} \leq 0,3 / \text{bit rate} \text{ untuk format modulasi RZ} \dots\dots\dots (10)$$

Catatan :

$$0,7 / \text{bit rate} = t_r \text{ untuk NRZ dan } 0,35 / \text{bit rate} = t_r \text{ untuk RZ}$$

Agar sistem dapat melewati bit rate yang ditransmisikan maka : $t_{sys} \leq t_r$.

2.5 Bit Error Rate

Bit Error Rate (BER) merupakan sejumlah bit digital bernilai tinggi pada jaringan transmisi yang ditafsirkan sebagai keadaan rendah atau sebaliknya, kemudian dibagi dengan sejumlah bit yang diterima atau dikirim atau diproses selama beberapa periode yang telah ditetapkan. Jumlah bit error (kesalahan bit) adalah jumlah bit yang diterima dari suatu aliran data melalui jalur komunikasi yang telah berubah karena gangguan derau (noise), interferensi, distorsi, atau kesalahan sinkronisasi bit.

$$BER = \frac{\text{Error (Eb)}}{\text{Jumlah nomor bit (N0)}} \dots\dots\dots (2.11)$$

Secara matematis, BER dapat dihitung dengan rumus sebagai berikut :

$$\frac{S}{N} = 2 \cdot \text{Log } 2Q \dots\dots\dots (2.12)$$

$$BER = Pe(Q) = \frac{1}{\sqrt{2\pi}} \cdot \frac{e^{-\frac{Q^2}{2}}}{Q} \dots\dots\dots (2.13)$$

keterangan : Q = quantum noise
 Pe = probability error

2.7. Fiber to the Home (FTTH)

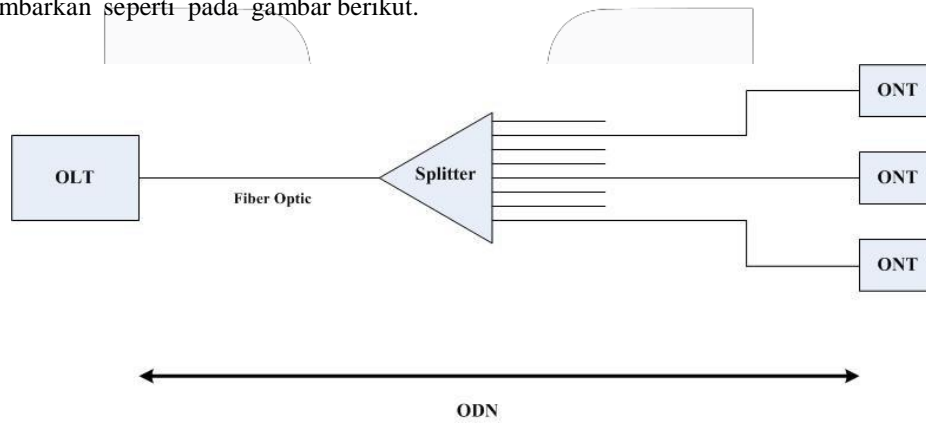
FTTH merupakan sepenuhnya jaringan optik dari *central office* sampai ke pelanggan. Multiplex dari sinyal optik dibawa ke splitter dalam sebuah grup. Terdapat splitter optik dengan perbandingan yang berbeda-beda, tetapi umumnya menggunakan ratio 1:16. Artinya sinyal multiplex dibagi ke 16 rumah yang berbeda-beda. Sejak sinyal optik dikonversikan ke sinyal elektrik pada pemakai, Optical Network Unit (ONU) harus diinstalasi pada akhir jaringan. Karena ONU mahal, disarankan bahwa sebuah ONU dibagikan ke beberapa pemakai. ONU ekuivalen dengan interface jaringan optik. Perkembangan ini berasal dari loop laser, solusi untuk menyalurkan video, dan topologi jaringan passive. Bentuk baru dari pelayanan ini membutuhkan high speed access dan broad bandwidth, yang merupakan perangkat untuk kriteria jaringan yang baru. Perkembangan ini membuat FTTH lebih menarik, yang mana FTTH diketahui mampu mentransmisikan bandwidth tinggi dengan rugi-rugi yang kecil.

2.8. Gigabit Passive Optical Network (GPON)

GPON merupakan salah satu teknologi yang dikembangkan oleh ITU-T via G.984. Standar G.984 mendukung *bit rate* yang lebih tinggi, perbaikan keamanan, dan pilihan protokol layer 2 (ATM, GEM, atau Ethernet). GPON menggunakan serat optik sebagai medium transmisi dimana satu perangkat diletakkan pada sentral yang akan mendistribusikan layanan *triple play* (Suara/VoIP, Multi Media/IP TV dan Data/Internet berkecepatan tinggi) hanya melalui media 1 *core* kabel optik menuju *subscriber* atau pelanggan^[8].

Ciri khas dari teknologi GPON dibandingkan dengan teknologi PON lainnya adalah SDH yang juga merupakan teknik distribusi sinyal secara pasif. Sinyal optik sentral sampai pelanggan akan didistribusikan menggunakan passive splitter (1:2, 1:4, 1:8, 1:16, 1:32, 1:64). GPON menggunakan TDMA sebagai teknik *multiple access* pada *link upstream* dengan *bit rate* sebesar 1,2 Gbps dan menggunakan *broadcast* kearah downstream dengan data rate sebesar 2,5 Gbps. Model paketisasi data menggunakan GEM (GPON Encapsulation Methode) atau ATM cell untuk membawa layanan TDM dan packet based. GPON memiliki efisiensi *bandwidth* yang lebih baik daripada teknologi PON lain seperti BPON (70 %), yaitu 93 %^[8].

GPON terdiri dari beberapa komponen secara umum yaitu OLT, ODN dan ONT. Konfigurasi GPON secara umum dapat digambarkan seperti pada gambar berikut.



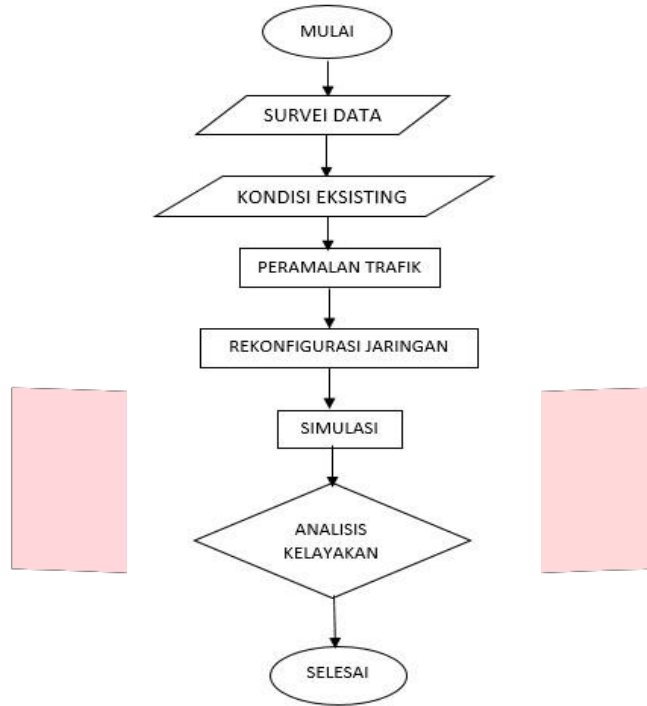
Gambar 1. Konfigurasi GPON^[12]

Passive splitter merupakan sebuah coupler sederhana pada serat optik, yang dapat membagi sinyal optik menjadi beberapa path. Berdasarkan standar yang direkomendasikan oleh ITU-T G.984 splitter dapat membagi masukan menjadi maksimum 4, 8, 16, 32, sampai maksimal 64 keluaran.

3. Perancangan Jaringan dan Simulasi

3.1. Alur Perancangan Rekonfigurasi Jaringan

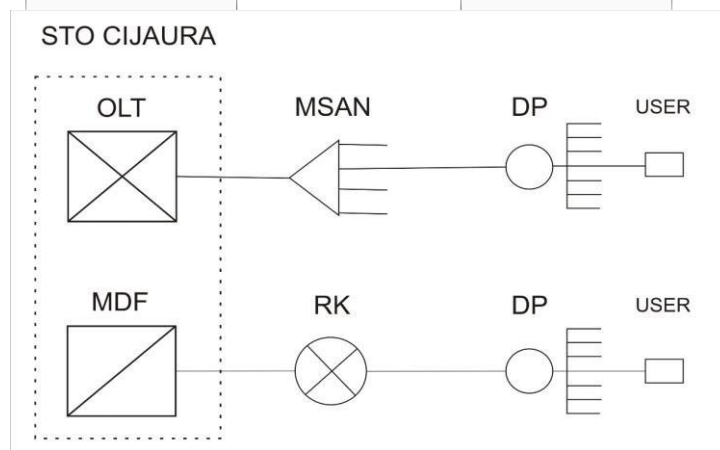
Pada penelitian tugas akhir ini dilakukan sebuah analisis jaringan *existing* pada STO Cijawura, Bandung yang masih terdapat jaringan gabungan antara optik dan tembaga / *optical hybrid network* yang kemudian dirancang analisis rekonfigurasinya sesuai dengan spesifikasi kebutuhan jaringan yang telah ada. Berikut diagram alir dalam perencanaan rekonfigurasi jaringan hybrid optik-tembaga menjadi jaringan optik.



Gambar 2 Diagram Alir Pengerjaan

3.2. Rekonfigurasi Jaringan Hybrid

Lokasi penelitian berada di perumahan Pesona Bali yang berada di Kecamatan Bojongsoang, Kabupaten Bandung. Jaringan telekomunikasi di daerah perumahan ini menginduk ke STO Cijawura. Jaringan PT Telkom di perumahan Pesona Bali saat ini masih menggunakan jaringan *hybrid* yaitu menggunakan MSAN. Artinya jaringan PT Telkom disana sebagian telah menggunakan serat optik yang terbentang dari STO Cijawura sampai ke MSAN selanjutnya sambungan menuju arah pelanggan barulah memakai kabel tembaga.



Gambar 3 Konfigurasi Jaringan Hybrid

3.3. Peramalan Trafik

Besarnya *demand* / kebutuhan trafik yang dibutuhkan di wilayah kompleks perumahan Pesona Bali ditentukan berdasarkan hasil survei kepada warga masyarakat sekitar. Jenis survei yang digunakan adalah Survei Sekali Waktu (*Cross-sectional Survei*) dimana data hanya dikumpulkan untuk waktu tertentu saja dengan tujuan menggambarkan kondisi populasi. Teknik pengumpulan data survei dilakukan dengan cara kuisioner langsung. Jumlah sampel yang

disurvei berjumlah 19 orang. Dari data survey tersebut kemudian bisa diketahui besar kebutuhan *bandwidth* yang dibutuhkan. Dibawah ini merupakan hasil survei kebutuhan *bandwidth* di perumahan Pesona Bali.

Tabel 1 Hasil Survei Kebutuhan Bandwidth Pesona Bali

Bandwidth	Jumlah	Persentase
< 3 Mb	2	10,5 %
3 – 5 Mb	2	10,5 %
5 – 10 Mb	8	42 %
> 10 Mb	7	37 %

Selain itu dilakukan juga peramalan kebutuhan trafik berdasarkan data pelanggan internet yang ada saat ini di perumahan Pesona Bali.

Tabel 2 Jumlah pelanggan internet Speedy perumahan Pesona Bali

Tahun/Paket Internet	384K	512K	1M	2M	3M	5M	Σ
2010	0	0	0	0	0	0	0
2011	2	3	5	2	1	2	15
2012	4	8	18	6	1	0	37
2013	27	13	31	13	4	5	93
2014	5	8	35	10	1	2	61
Σ	38	32	89	31	7	9	206

Dengan menggunakan data jumlah pelangga pada tabel 3.2, kemudian dilakukan perhitungan peramalan kebutuhan *bandwidth* untuk perumahan pesona bali 10 tahun ke depan. Dari hasil perhitungan tersebut didapatkan nilai peramalan kebutuhan *bandwidth* pada tahun 2024 sebesar 2626,304.

3.3 Simulasi pada Opti System

3.3.2 Konfigurasi Downlink

Simulasi dilakukan dengan dua skenario dimana skenario pertama dan kedua berbeda dalam hal penempatan lokasi ODC-nya. Pada *link downstream* digunakan laju bit 2,488 Gbps dan sensitifitas -28 dBm. Konfigurasi pada gambar 4.1 merupakan skenario pertama yang memiliki jarak rata-rata ONT lebih jauh.

Dari hasil simulasi uplink didapatkan daya terima pada pada *Optical Power Meter* (OPM) sebesar -19,997 dBm dan nilai BER sebesar $4,09703 \times 10^{-35}$. Adapun pada skenario II nilai daya terima sebesar -19,950 dBm dan BER sebesar $3,65722 \times 10^{-54}$.

3.3.3 Konfigurasi Uplink

Pada simulasi *uplink* digunakan *bit rate* 1,244 Gbps, dan sensitifitas *detector* -29 dBm. Berdasarkan hasil simulasi seperti pada gambar 4.2, untuk senario I didapatkan daya terima yang terukur pada *Optical Power Meter* sebesar -12,748 dBm dan nilai BER sebesar 0. Adapun untuk skenario II didapatkan nilai daya terima sebesar -12,679 dBm dan BER sebesar 0.

3.4 Perhitungan Power Link Budget, Rise Time Budget, dan Bit Error Rate

3.4.2 Power Link Budget (LPB)

Perhitungan LPB dibawah menggunakan link dengan jarak terjauh ONT dari STO :

a. Power Link Budget Downstream

$$\alpha_{total} = L. \alpha_{serat} + N_c. \alpha_c + N_s. \alpha_s + S_p = 21.8614 \text{ dB}$$

Sehingga perhitungan margin daya sebagai berikut :

$$M = (P_t - P_r) - \alpha_{total}$$

Dimana, $P_r = P_t - \alpha_{total}$

$$P_r = 3,402 - 21.8614 \text{ dBm}$$

$$P_r = -18,4594 \text{ dBm}$$

$$\text{Sehingga } M = (P_t - P_r(\text{Sensitivitas})) - \alpha_{total} - SM = 6,9426 \text{ dBm}$$

Adapun pada sekanrio II didapatkan $\alpha_{total} = 21,822 \text{ dB}$ dan $M = 6,982$. Dengan nilai $M > 0$, maka link upstream skenario I dan II dikatakan *link power budget*

b. Power Link Budget Upstream

Redaman yang didapat adalah :

$$\alpha_{total} = L. \alpha_{serat} + N_c. \alpha_c + N_s. \alpha_s + S_p = 21,8614 \text{ dB}$$

Sehingga perhitungan margin daya sebagai berikut :

$$M = (P_t - P_r) - \alpha_{total}$$

Dimana, $P_r = P_t - \alpha_{total}$

$$P_r = (2,52 - 21,8614) \text{ dBm} \\ = -19,3414 \text{ dBm}$$

$$\text{Sehingga } M = (P_t - P_r(\text{Sensitivitas})) - \alpha_{total} - SM = 5,1786 \text{ dBm}$$

Adapun pada skenario II didapatkan $\alpha_{total} = 21,822 \text{ dB}$ dan $M = 5,218$. Dengan nilai $M > 0$, maka link upstream skenario I dan II dikatakan *link power budget*.

3.4.3 Rise Time Budget (RTB)

a. Rise Time Budget Downlink

Perhitungan *Rise time budget* dilakukan dengan jarak calon pelanggan terjauh (jarak OLT sampai ONT terjauh) adalah 6,307 km. Dengan jalur STO Cijawura → ODC → ODP terjauh → ONT terjauh.

Dari perhitungan pada skenario I didapatkan nilai t_{sys} sebesar 0, 0,285947 ns ($< 0,5719$ ns). Dengan demikian *link downstream* skenario I dan II dikatakan memenuhi *rise time budget*.

Adapun untuk skenario II didapatkan nilai t_{sys} sebesar 0,25091 ns ($< 0,285947$ ns). Dengan demikian *link downstream* skenario I dan II dikatakan memenuhi *rise time budget*.

b. Rise Time Budget untuk Uplink

Perhitungan *Rise time budget* dilakukan dengan jarak calon pelanggan terjauh (jarak OLT sampai ONT terjauh) adalah 6,307 km. Dengan jalur ONT → ODP terjauh → ODC → STO.

Dari perhitungan pada skenario I didapatkan nilai t_{sys} sebesar 0,250972675 ns ($< 0,5719$ ns). Dengan demikian *link upstream* skenario I dan II dikatakan memenuhi *rise time budget*.

Adapun untuk skenario II didapatkan nilai t_{sys} sebesar 0,250913 ns ($< 0,5719$ ns). Dengan demikian *link upstream* skenario I dan II dikatakan memenuhi *rise time budget*.

3.4.4 Bit Error Rate (BER)

Perhitungan BER pada jarak ONT terjauh adalah sebagai berikut :

a. Downlink

Pada *link downstream* skenario I didapatkan nilai SNR sebesar 36,67840112 dB dan BER sebesar $2,5664 \times 10^{-255}$. Sedangkan untuk skenario II didapat SNR sebesar 36,75031126 dB dan BER sebesar $1,5396 \times 10^{-259}$.

b. Uplink

Pada *link downstream* skenario I didapat nilai SNR sebesar 35,05573614 dB dan BER sebesar $1,8278 \times 10^{-176}$. Sementara pada skenario II didapat SNR sebesar 35,12872584 dB dan BER sebesar $2,0472 \times 10^{-179}$.

4. Kesimpulan dan Saran

4.1 Kesimpulan

Berdasarkan hasil analisis dan proses perhitungan yang dilakukan, maka dapat ditarik kesimpulan, yaitu :

1. Berdasarkan perhitungan kelayakan sistem untuk *link power budget* pada percobaan Skenario I didapatkan redaman total terbesar adalah 21,8614 dB dengan nilai Prx sebesar -18,4594 dBm untuk *link downstream* dan Prx -19,3414 dBm untuk *upstream*. Sedang pada Skenario II didapat redaman total sebesar 21,822 dB dengan Prx sebesar -18,42 dBm untuk *link downstream* dan -19,302 untuk *upstream*. Nilai ini berada diatas standard yang ditetapkan oleh PT. Telkom sebesar -28 dBm.

2. Berdasarkan perhitungan kelayakan sistem untuk *rise time budget* menggunakan pengkodean NRZ pada Skenario I diperoleh nilai t_{sys} sebesar 0,250972675 ns untuk *upstream* juga *downstream*, sedangkan pada Skenario II diperoleh nilai t_{sys} sebesar 0,250913 ns untuk *upstream* juga *downstream*. Nilai t_{sys} pada kedua skenario tersebut masih di bawah batas periode bit pada pengkodean NRZ yaitu $t_{sys} < 70\%$ sehingga dari sisi *rise time budget* dapat dikatakan layak.

3. Pada Skenario I, nilai SNR yang diperoleh sebesar 36,67840112 dB dengan BER sebesar $2,5664 \times 10^{-255}$ untuk *link downstream* dan SNR sebesar 35,05573614 dB dan BER $1,8278 \times 10^{-176}$ untuk *link upstream*. Pada Skenario II diperoleh nilai SNR sebesar 36,75031126 dB dengan BER sebesar $1,5396 \times 10^{-259}$ untuk *link downstream* dan SNR sebesar 35,12872584 dB dan BER $2,0472 \times 10^{-179}$ untuk *link upstream*. Nilai SNR dan BER dari kedua

skenario memenuhi standard yaitu nilai SNR kurang dari 21,5 dB dan BER tidak lebih besar dari 10^{-9} sesuai standard PT Telkom.

4. Hasil simulasi jaringan rekonfigurasi pada Optisystem menunjukkan performansi jaringan pada kedua skenario memenuhi kelayakan. Pada skenario I, nilai BER yang didapatkan adalah $4,60547 \times 10^{-53}$ untuk *link downstream* dan 0 untuk *link upstream*. Sedangkan pada skenario II, didapat nilai BER sebesar $3,65722 \times 10^{-54}$ untuk *link downstream* dan 0 untuk *link upstream*. Nilai ideal untuk BER pada transmisi serat optik adalah tidak lebih besar dari 10^{-9} .

6. Jumlah perangkat yang dibutuhkan dalam implementasi rekonfigurasi jaringan ini yaitu OLT 1 unit, 1 buah ODC dengan berkapasitas minimum 4 *passive splitter* 1:4, 27 buah ODP dengan *passive splitter* 1:8, konektor jenis SC sebanyak 474 buah, kabel *feeder* G.652.D sepanjang 5,6 km, kabel distribusi G.657 24 *core* 7,382 km untuk skenario I (5,394 km untuk skenario II), kabel drop G.657 1 *core* 9,370 km dan ONT sebanyak 209 unit.

7. Dari keseluruhan analisis perhitungan terhadap parameter kualitas jaringan menunjukkan bahwa rekonfigurasi jaringan skenario II selalu menghasilkan nilai yang lebih baik. Hal ini disebabkan oleh posisi ODC yang dilatakkan dibagian tengah perumahan Pesona Bali sehingga memperpendek jarak dari ODC ke ODP.

4.2 Saran

Pada penelitian selanjutnya diharapkan peneliti dapat memasukkan perhitungan estimasi biaya perancangan rekonfigurasi dan membandingkan dengan hasil implementasi lapangan sesungguhnya pada lokasi yang telah menerapkan jaringan FTTH.

Daftar Pustaka

- [1] D&O Committee. (2014). "*FTTH Handbook Edition 6*". Brussels.
- [2] ITU-T Rec. G.984.1 (03/2008).
- [3] Bob, C. (2009). "*Planning Fiber Optic Networks*". The McGraw-Hill Companies.
- [4] Green, Paul Eliot. (2006) "*Fiber To The Home: The New Empowerment*". Hoboken, NJ: John Wiley & Sons, Inc.
- [5] Keiser, Gerd. "*FTTX Concepts and Applications*." Hoboken, NJ: John Wiley & Sons, Inc. 2006.
- [6] Khrisna, Ram, dkk. "*Higher Capacity Passive Optical Network for FTTX Broadband Access Application*". TEC New Delhi, DoT, Govt. India
- [7] Divisi Akses. (2012). "*Panduan Desain FTTH*". PT.Telkom Indonesia.
- [8] Sabika, Aghnia Fatyah. (2014). "*Analisis Pengujian Implementasi Perangkat Fiber To The Home (Ftth) Dengan Optisystem Pada Link Sto Ahmad Yani Ke Apartemen Gateway*". Bandung: Universitas Telkom.
- [9] Xiang Yang, Y.H. (2010). "*The Application of optisystem in Optical Fiber Communication Experiments*". China: University Jiaozuo.
- [10] Guskarini, Arlita. (2013). "*Analisis Implementasi Perangkat Untuk Jaringan Akses Fiber to The Home (FTTH) Menggunakan Teknologi Coarse Wavelength Division Multiplexing (CWDM) Studi Kasus Di Rumah Kos Sukabirus*". Bandung: Universitas Telkom.
- [11] Sari, Okta Mia. (2015). "*Perancangan Dan Simulasi Jaringan Fiber To The Home (Ftth) Menggunakan Gigabit Passive Optical Network (Gpon) Huawei Dengan Fiber Termination Management (Ftm) Untuk Perumahan Pesona Civastra Village Bandung*". Bandung: Telkom University.