

Web Manajemen Piutang untuk Menentukan Periode Pengumpulan Piutang Rata- Rata

IDENTITAS

Intan Nurbani D3 Komputerisasi Akuntansi, Fakultas Ilmu Terapan Universitas Telkom Bandung, Indonesia Intannurbani1@gmail.com	Asti Widayanti, S.Si., M.T. D3 Komputerisasi Akuntansi, Fakultas Ilmu Terapan Universitas Telkom Bandung, Indonesia asti@tass.telkomuniversity.ac.id
Irna Yuniar, S.T., M.B.A. D3 Komputerisasi Akuntansi, Fakultas Ilmu Terapan Universitas Telkom Bandung, Indonesia irna.yuniar@tass.telkomuniversity.ac.id	

Abstrak— CV Gantar Buana Selaras (GBS) adalah perusahaan manufaktur yang bergerak di bidang Garment, yang dikhususkan pada industri pembuatan pakaian jadi, yang berasal dari pesanan instansi, organisasi dan komunitas yang berada di dalam negeri. Manajemen piutang merupakan suatu proses perencanaan, pengarahan, dan pengawasan dalam bentuk pengakuan kepada pihak lain, baik terhadap perorangan, badan usaha maupun pihak tertagih lainnya atas aktiva atau kekayaan perusahaan yang timbul sebagai akibat dari dilaksanakannya transaksi penjualan kredit dengan pihak lain. Jenis piutang pada CV ini yaitu jenis piutang jangka pendek, dimana proses pelunasannya diberikan waktu tidak lama. Dalam satu bulan perusahaan bisa menerima satu sampai empat pesanan, yang jumlahnya tidak menentu. Aplikasi ini dibuat untuk menentukan periode pengumpulan piutang rata- rata (Average Collection Period), untuk mengukur standard dan realisasi piutang perusahaan, melakukan perbandingan antara realisasi dan standar piutang perusahaan, menentukan penerimaan piutang kembali, dan menghasilkan catatan akuntansi berupa jurnal. Aplikasi ini dibuat berbasis web dengan teknik pemrograman berbasis objek, dibangun menggunakan metode system development life cycle waterfall dengan menggunakan bahasa pemrograman PHP dan berbasis data MySQL. Berdasarkan pengujian yang telah dilakukan menggunakan blackbox testing aplikasi ini dapat berjalan seperti apa yang diharapkan. Dengan demikian, aplikasi ini dapat membantu pegawai CV Gantar Buana Selaras untuk menangani manajemen piutang.

Kata Kunci— Aplikasi Berbasis Web, Manajemen Piutang, Periode Pengumpulan Piutang Rata- rata, PHP

Abstract— CV Gantar Buana Selaras (GBS) is a manufacturing company that is engaged in the Garment, which specialized in the manufacture of apparel industry, which the order originated from the agencies, organizations and communities in the country. Accounts receivable management is a process planning, direction, and supervision in the form of the knowledge to the other party, against the individual, business entity or other collectible over party assets or wealth the company incurred as a result of the unsettled credit sales transactions with other parties. Types of accounts receivable on a CV is a type of short-term receivables, where the

process of paying off given time is not long. In one month the company can receive one to four orders, which number is uncertain. This application was created to determine the period of collection of accounts receivable, on average, to measure standards and realization of accounts receivable of the company, doing a comparison between standard and realization of accounts receivable of the company, determine the acceptance receivables and generate accounting records in the form of a journal. This web based application created with object-based programming techniques, built using the method of system development life cycle waterfall using the programming language PHP and the MySQL database. Based on the testing that has been done using blackbox testing these applications can run as expected. So, this application can help an employee of CV Gantar Buana Selaras to address the management of accounts receivable.

Keywords— Web-based applications, Management of accounts receivable, Accounts receivable Collection Period Average, PHP

I. PENDAHULUAN

Perusahaan manufaktur merupakan perusahaan yang aktivitas utamanya membeli bahan baku, kemudian diproses menjadi barang setengah jadi atau barang jadi. Pada perusahaan manufaktur, terdapat beberapa proses, yaitu persediaan, produksi, perencanaan, dan pengendalian.

CV Gantar Buana Selaras (GBS) adalah unit usaha yang dijalankan oleh Bheben Oscar, S.MB sejak tahun 2010. CV ini beralamat di Jalan Alamanda Raya No. 11 RT.01 RW.13 Bojongsakor Kelurahan Cibeunying Kecamatan Cimenyan Bandung. CV Gantar Buana Selaras bergerak di bidang Garment, yang dikhususkan pada industri pembuatan pakaian jadi, yang berasal dari pesanan instansi, organisasi dan komunitas yang berada di dalam negeri.

Dalam satu bulan CV Gantar Buana Selaras bisa menerima satu sampai empat pesanan dalam sebulan. Banyaknya pesanan, membuat perusahaan perlu mengelola pesanan perbulan karena dalam satu bulan perusahaan dapat memproduksi rata- rata 500

pcs baju. Waktu penyelesaian pesanan yaitu empat belas hari. Dimana setiap pemesanan dikenakan harga yang berbeda, karena dilihat dari tingkat kerumitan yang dikerjakan.

Proses pembayaran bisa tunai maupun kredit. penjualan kredit pada CV Gantar Buana Selaras menimbulkan adanya piutang, jenis piutang pada CV ini, yaitu piutang jangka pendek, piutang jangka pendek merupakan piutang yang proses pelunasannya diberikan waktu yang tidak lama. Untuk itu jika pembayaran secara kredit, pelanggan diminta untuk melakukan pembayaran awal terlebih dahulu, sebesar 50% dari harga jual, sebagai tanda jadi, setelah itu sisanya dilunasi setelah barang selesai. Pencatatan piutang pada CV Gantar Buana Selaras masih menggunakan Microsoft Excel.

Banyaknya pesanan dalam satu bulan, yang mengakibatkan ongkos operasional perusahaan meningkat, sehingga banyaknya nilai piutang yang ada diluar, maka dari itu perusahaan perlu menghitung nilai piutang maksimal, menghitung saldo piutang seharusnya, menghitung periode perputaran piutang, menghitung lama rata-rata penerimaan piutang, dan mengukur pesanan untuk, menentukan waktu produksi kembali. Perlu diketahui perbandingan untuk masing- masing nilai antara standar dan realisasi. Adapun catatan akuntansi yang harus ada, yaitu jurnal karena dengan adanya jurnal perusahaan bisa mengetahui transaksi apa saja yang dilakukan perusahaan. CV Gantar Buana Selaras membutuhkan aplikasi yang dapat menangani semua perhitungan tersebut.

II. TINJAUAN PUSTAKA

A. Akuntansi

Akuntansi merupakan suatu sistem informasi yang digunakan untuk mengubah data dari transaksi menjadi informasi keuangan. [1]

B. Manajemen Keuangan

Manajemen keuangan adalah suatu kegiatan perencanaan, penganggaran, pemeriksaan, pengelolaan, pengendalian, pencarian dan penyimpanan dana yang dimiliki oleh organisasi atau perusahaan. [2]

C. Piutang

Piutang merupakan bentuk penjualan yang dilakukan oleh suatu perusahaan dimana pembayarannya tidak dilakukan secara tunai, tetapi sifatnya bertahap. Piutang (*receivable*) merupakan nilai jatuh tempo yang berasal dari penjualan barang atau jasa, atau dari pemberian pinjaman uang. [2]

D. Perputaran Piutang

Perputaran piutang merupakan rasio yang menunjukkan nilai relative antara nilai penjualan kredit terhadap nilai rata- rata piutang. Penjualan kredit merupakan nilai penjualan dari barang atau jasa yang dikreditkan atau diangsur, atau di bayardengan tempo tertentu. Piutang merupakan tagihan perusahaan kepada pihak lain dalam jangka waktu kurang dari satu tahun. [3]

E. Periode Rata- Rata Pengumpulan Piutang (*Average Collection Periode*)

Periode Rata- rata pengumpulan piutang merupakan metode kmengumpulkan piutang, makin lama makin buruk bagi kas

perusahaan, dan sebaliknya. Jika hari rata- rata pengumpulan piutang lebih besar dari pada jangka waktu yang telah ditentukan dalam perjanjian kredit, maka manajer keuangan kurang baik dalam melakukan penagihan, atau perusahaan mempunyai pelanggan yang kurang disiplin menetapi syarat- syarat kredit yang diberikan. [3]

F. Flowchart

Bagan alir (*flowchart*) adalah penyajian secara grafis dari sistem informasi dan sistem operasi yang terkait. Sistem informasi di sini meliputi proses, aliran logis, *input*, *output* dan arsip. [4]

G. Data Flow Diagram (DFD)

Data Flow Diagram (DFD) atau dalam bahasa Indonesia menjadi Diagram Alir Data (DAD) adalah representasi grafik yang menggambarkan aliran informasi dan transformasi informasi yang diaplikasikan sebagai data yang mengalir dari masukan (*input*) dan keluaran (*output*). [4]

H. Entity Relationship Diagram (ERD)

Entity Relationship Diagram (ERD) suatu model untuk menjelaskan hubungan antar data dalam basis data berdasarkan objek dasar data yang mempunyai hubungan anat relasi. [4]

III. METODE PENELITIAN

Metode pengembangan yang digunakan dalam pembuatan aplikasi ini adalah dengan metode terstruktur yaitu metode *Software Development Life Cycle* (SDLC).

A. Analisis

Pada tahapan ini dilakukan pengumpulan data yang dilakukan beberapa metode, yaitu observasi dan studi kasus. Observasi mengadakan pengamatan secara langsung terhadap objek penelitian dan mewawancarai pemilik CV Gantar Buana sehingga diharapkan dapat memperoleh gambaran proses bisnis yang sedang berlangsung di CV. Gantar Buana. Data yang terkumpul dijadikan pedoman untuk mendefinisikan.

B. Desain Sistem

Pada tahapan ini perancangan aplikasi berdasarkan informasi data yang didapat dari hasil wawancara dan pengamatan sebelumnya. Dalam perancangannya akan membuat perancangan desain yaitu *Data Flow Diagram* (DFD), *Entity Relationship Diagram* (ERD), dan perancangan *User Interface*.

C. Pembuatan Kode

Desain harus ditranslasikan ke dalam program perangkat lunak. Hasil dari tahap ini adalah program komputer sesuai dengan desain yang telah dibuat pada tahap desain. Aplikasi yang akan dibangun adalah aplikasi berbasis web dengan menggunakan bahasa pemrograman PHP, dan *database management system* dengan menggunakan MySQL.

D. Pengujian

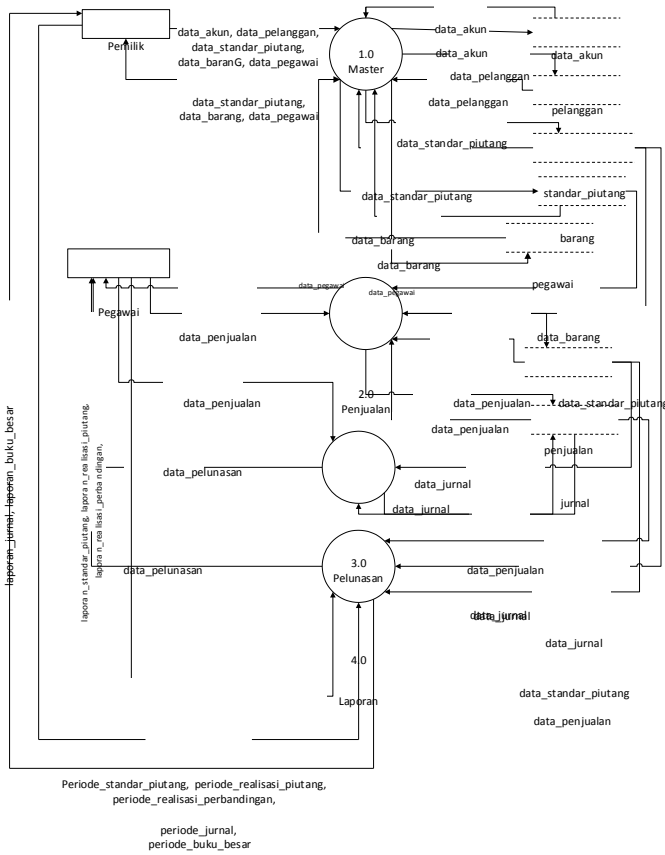
Tahapan ini dilakukan untuk memastikan apakah aplikasi sesuai dengan kebutuhan yang sudah dirancang. Pengujian dilakukan dengan menggunakan metode *black box testing*.

IV. HASIL DAN PENGUJIAN

Berikut merupakan perancangan yang digunakan dalam pembuatan aplikasi ini adalah sebagai berikut.

A. Data Flow Diagram (DFD)

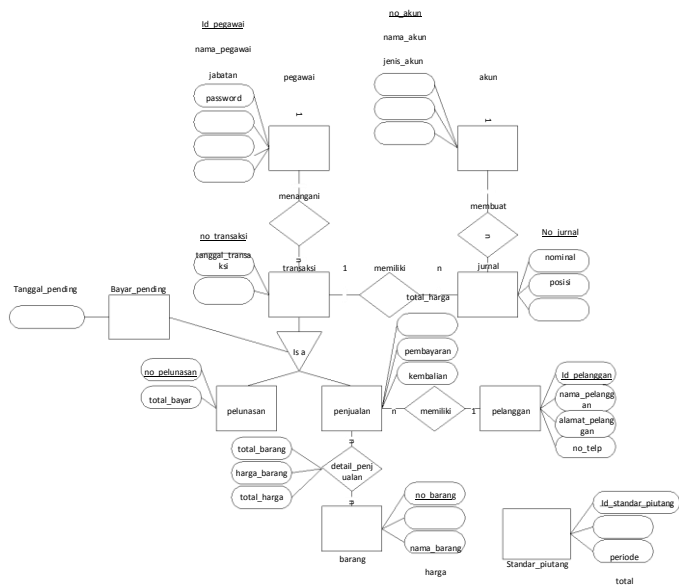
Berikut ini merupakan Data Flow Diagram (DFD) yang digunakan dalam pembuatan aplikasi ini.



Gambar 1 Data Flow Diagram (DFD)

B. Entity Relationship Diagram (ERD)

Berikut merupakan rancangan Entity Relationship Diagram (ERD) yang digunakan dalam pembuatan aplikasi ini.



Gambar 2 Entity Relationship Diagram (ERD)

C. Implementasi dan Pengujian

a. Contoh Kasus Periode Agustus:

Pada periode Agustus 2016 standar piutang pada perusahaan CV Gantar Buana Selaras sejumlah Rp 50.000.000,00 yang ditetapkan oleh pemilik. Pada tanggal 1 Agustus Nn. Risyia membeli Polo Shirt

Lacoste Combad sebanyak 200 pcs dan jaket 100 pcs secara tunai.

Pada tanggal 15 Agustus Tn. Aldo juga membeli celana olahraga sebanyak 150 pcs dan baju bola 150

pcs secara kredit dan dilunasi, lalu pada tanggal 25 Agustus Nn. Rahmi membeli kemeja lengan panjang sebanyak 500 pcs dan Polo Shirt Lacoste Pique 400 pcs secara kredit dan belum dibayar, sehingga menimbulkan piutang pada total piutang periode

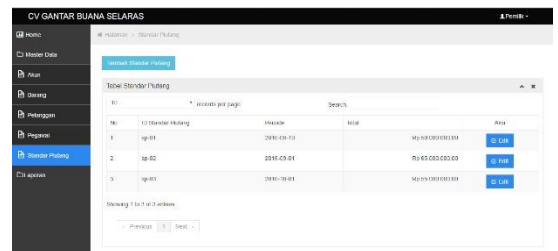
selanjutnya.

1. Pengujian Manual Penetapan Standar Piutang
Berikut ini pengujian manual untuk penetapan standar piutang bulan Agustus 2016 yang ditetapkan oleh pemilik sebagai berikut.

Tabel 1 Pengujian Manual Standar Piutang

Standar Piutang Bulan Agustus 2016	
Bulan	Jumlah
Agustus	Rp 50.000.000,00

2. Pengujian Aplikasi Penetapan Standar Piutang
Berikut ini merupakan pengujian manual menggunakan aplikasi. Pegawai tinggal meng-input kan pada halaman standar piutang periode dan nominal.



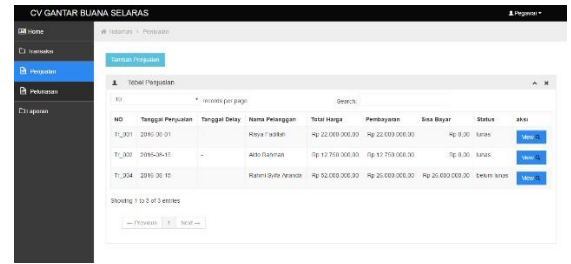
Gambar 3 Pengujian Aplikasi Standar Piutang

3. Pengujian Manual Tambah Penjualan
Berikut pengujian manual untuk tambah penjualan di bulan Agustus Nn. Risyia pembelin Polo Shirt Lacoste Combad 200 pcs dan Jaket 100 pcs. Pada tanggal 15 Agustus Tn. Aldo juga membeli celana olahraga sebanyak 150 pcs dan baju bola 150 pcs secara kredit dan dilunasi, lalu pada tanggal 15 Agustus Nn. Rahmi membeli kemeja lengan panjang sebanyak 500 pcs dan Polo Shirt Lacoste Pique 400 pcs secara kredit dan belum dibayar.

Tabel 2
Pengujian Manual Tambah Penjualan

Tanggal	Nama Pelanggan	Nama Barang	Harga Satuan	Jumlah	Total
2 Agustus 2016	Risya Fadillah	Polo Shirt L	Rp 60.000	200 pcs	Rp 12.000.000
		Comb ad			
		Jaket	Rp 100.000	100 pcs	Rp 10.000.000
15 Agustus 2016	Aldo Rahman	Celana Olahraga	Rp 55.000	150 pcs	Rp 8.250.000
		Baju Bola	Rp 30.000	150 pcs	Rp 4.500.000
15 Agustus	Rahmi Fadillah	Kemeja Lengan Panjang	Rp 60.000	500 pcs	Rp 30.000.000
		Polo Shirt L Pique	Rp 55.000	400 pcs	Rp 22.000.000

4. Pengujian Aplikasi Tambah Penjualan Berikut ini merupakan pengujian aplikasi tambah penjualan berdasarkan data transaksi di atas.



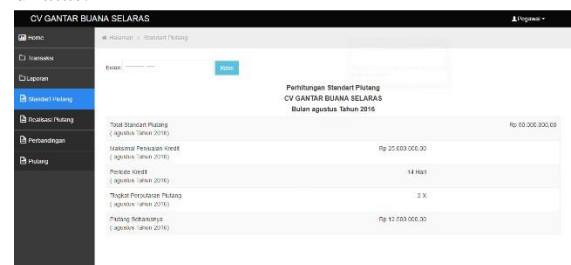
Gambar 4
Pengujian Aplikasi Tambah Penjualan

5. Pengujian Manual Perhitungan Standar Piutang Berikut ini pengujian perhitungan standar piutang berdasarkan data transaksi di bulan Agustus 2016.

Tabel 3
Pengujian Manual Perhitungan Standar Piutang

Jumlah standar piutang bulan Agustus	Rp. 50.000.000,00
Maksimal penjualan kredit	= Jumlah Standar Piutang x 50% = Rp.50.000.000,00 x 50% = Rp 25.000.000,00
Periode Kredit	14 Hari
Tingkat Perputaran Piutang	= 30 Hari : Periode Kredit = 30 Hari : 14 Hari = 2 Kali
Piutang Seharusnya	= maksimal penjualan kredit : tingkat perputaran = Rp 25.000.000,00 : 2 =Rp 12.500.000,00

6. Pengujian Aplikasi Perhitungan Standar Piutang Berikut pengujian aplikasi perhitungan standar piutang bulan Agustus 2016, berdasarkan transaksi di atas.



Gambar 5
Pengujian Aplikasi Perhitungan Standar Piutang

- 7. Pengujian Manual Perhitungan Realisasi Piutang
Berikut ini pengujian manual perhitungan realisasi piutang pada bulan Agustus 2016 berdasarkan transaksi di atas.

Tabel 4
Perhitungan Manual Realisasi Piutang

Total Penjualan Agustus	Rp 86.750.000,00
Total Penjualan Kredit	Rp. 52.000.000,00
Maksimal penjualan kredit	= Total Penjualan Agustus x 50% = Rp. 86.750.000,00x 50% = Rp 43.375.000,00
Tingkat Perputaran Piutang	= Total penjualan kredit : piutang yang masih aktif = Rp 52.000.000,00: Rp 26.000.000 = 2 Kali
Periode Kredit	=30 hari : tingkat perputaran =30 hari : 2 kali =15 hari
Piutang Aktif	= Rp 26.000.000,00

- 8. Pengujian Aplikasi Perbandingan Perhitungan Standar Piutang dan Perhitungan Realisasi Piutang
Berikut ini merupakan perbandingan perhitungan standar piutang dan realisasi piutang, dimana untuk perhitungan standar piutang kita dapat mengetahui nilai standar piutangnya, dan untuk perhitungan realisasi piutang kita dapat mengetahui periode piutangnya.

Gambar 6

Pengujian Aplikasi Perbandingan Perhitungan Standar Piutang dan Perhitungan Realisasi Piutang

- 9. Pengujian Manual Jurnal
Berikut merupakan pengujian manual untuk jurnal yang di dapat dari transaksi di atas sebagai berikut.

Tabel 5
Pengujian Manual Jurnal

Tanggal	Nama Akun	Ref	Debit	Kredit
02-08-2016	Kas	111	Rp 22.000.000	
	Pendapatan	411		Rp 22.000.000
15-08-2016	Kas	112	Rp 6.375.000	
	Piutang	111	Rp 6.375.000	
	Pendapatan	411		Rp 12.750.000
15-08-2016	Kas	111	Rp 6.375.000	
	Piutang	112		Rp 6.375.000
15-08-2016	Kas	111	Rp 26.000.000	
	Piutang	112	Rp 26.000.000	
	Pendapatan	411		Rp 52.000.000

- 10. Pengujian Aplikasi Jurnal
Berikut ini pengujian aplikasi untuk jurnal pada aplikasi ini, yang berdasarkan transaksi di atas.

Gambar 7
Pengujian Aplikasi Jurnal

V. KESIMPULAN

Sistem yang dibuat pada proyek akhir ini dapat menangani pengelolaan piutang, mengukur dan melakukan perbandingan antara standar dan realisasi piutang perusahaan, menentukan penerimaan piutang kembali dan menghasilkan catatan akuntansi berupa jurnal dan buku besar.

DAFTAR PUSTAKA

- [1] M. Drs.Mulyadi, Akuntansi Biaya Edisi 5, Yogyakarta: Unit Penerbit dan Percetakan Sekolah Tinggi Ilmu Manajemen YKPN, 2012.
- [2] I. Fahmi, Manajemen Keuangan Perusahaan dan Pasar Modal, Jakarta: Mitra Wacana Media, 2014.
- [3] M. Y. Dewi Paramitasari, "Analisis dalam Perencanaan Kebutuhan Distribusi Produk Gula Menggunakan Distribution Requirement Planning (DRP) di PT. Madubaru," *Jurnal Revakasi Teknik Industri Institut Sains & Teknologi AKPRIND Yogyakarta*, vol. 4 No.1, 2015.
- [4] R. M.Shalahuddin., Rekayasa Perangkat Lunak Terstruktur dan Berorientasi Objek, Bandung: Informatika, 2013.

