

## PERANCANGAN DAN ANALISIS JARINGAN AKSES FIBER TO THE HOME DENGAN TEKNOLOGI GIGABIT PASSIVE OPTICAL NETWORK (GPON) DI CIGANITRI

### *DESIGN AND ANALYSIS FIBER TO THE HOME ACCESS NETWORK USING GIGABIT PASSIVE OPTICAL NETWORK TECHNOLOGY (GPON) AT CIGANITRI*

Umar fachreza<sup>1</sup>, Akhmad Hambali<sup>2</sup>, Ageak Raporte Bermano<sup>3</sup>

<sup>1,2</sup>Prodi S1 Teknik Telekomunikasi, Fakultas Teknik, Universitas Telkom

<sup>3</sup>PT. Telkom Indonesia, Bandung

<sup>1</sup>umarfachrezabajri@gmail.com, <sup>2</sup>bphambali@gmail.com, <sup>3</sup>860147@telkom.co.id

#### ABSTRAK

Kebutuhan akan Layanan komunikasi dengan transmisi informasi dengan cepat, kualitas sinyal yang lebih baik, serta faktor keamanan yang lebih terjamin membuat teknologi harus dikembangkan dan diperbarui. Untuk mencapai kecepatan transmisi informasi yang tinggi dibutuhkan bandwidth yang besar. Penggunaan jaringan Fiber To The Home (FTTH) yang menggunakan Serat Optik sebagai media transmisinya dapat memenuhi kebutuhan akan bandwidth yang besar. Selain itu Jaringan FTTH dapat menghantarkan beragam informasi digital, seperti suara, video, data, dan sebagainya secara lebih efektif sehingga dapat mendukung layanan Triple Play yang dipasarkan oleh PT. Telkom. PT. Telkom berinisiatif membangun Jaringan FTTH di Perumahan-Perumahan yang berada di Ciganitri agar dapat memberikan layanan yang berkualitas kepada pelanggan yang bertempat tinggal disana.

Untuk penentuan kelayakan dan performansi sistem perancangan FTTH, dalam tugas akhir ini dilakukan perhitungan terhadap parameter uji kelayakan dan performansi yang ingin diimplementasikan pada perumahan di ciganitri. Parameter-parameter tersebut adalah Power Link Budget dan Rise Time Budget untuk kelayakan sistem dan BER untuk performance sistem yang akan didapatkan dari hasil simulasi. Hasil dari penelitian ini, daya terima untuk jarak terjauh didapat -21.1073 dBm untuk Downstream dan -6.6516 dBm untuk upstream ini masih dibawah standar minimum PT. Telkom yakni -23 dBm. Rise Time Budget bernilai 0.2138 ns untuk downstream, dan 0.21387078 ns untuk upstream yang masih terpenuhi dengan menggunakan pengkodean NRZ. Nilai BER yang didapatkan pada simulasi untuk konfigurasi downstream sebesar  $7.4869 \times 10^{-32}$  dan untuk upstream sebesar 0 masih sesuai dengan kelayakan performansi yakni nilai minimum BER sebesar  $10^{-9}$

**Kata kunci :** FTTH, Link Power Budget, Rise Time Budget, Bit Error Rate (BER)

#### ABSTRACT

The public needs for communications services with fast information transmission, better signal quality, and more secure, make technology should be developed and updated. To achieve highspeed transmission of information required large bandwidth. Fiber To The Home (FTTH), which uses Fiber Optics as transmission media can meet the demand for greater bandwidth. Besides that, FTTH network can deliver a variety of digital information, such as voice, video, data, and so more effectively so as to support Triple Play services from PT. Telkom. PT. Telkom initiative to build a FTTH network in Ciganitri to provide quality service for customers.

To determine the feasibility and performance of the system design of FTTH in this final will be calculated on the feasibility and performance parameters that wants implemented on a residential ciganitri. These parameters are Power Link Budget and Rise Time Budget for the feasibility of the system and BER for the system performance will be obtained from the simulation results. The results of this research, the received power for the farthest distance is -21.1073 dBm for Downstream and upstream -6.6516 dBm for this is still below the minimum standard PT. Telkom which is -23 dBm. Rise Time Budget obtained 0.2138 ns for the downstream and upstream 0.21387078 ns for which they are met by using NRZ coding. BER value obtained in simulation for the configuration amounting  $7.4869 \times 10^{-32}$  downstream and upstream 0 is still in accordance

with the feasibility perfomansi which is minimum value of BER of 10<sup>-9</sup>.

**Keywords:** FTTH, Link Power Budget, Rise Time Budget, Bit Error Rate (BER)

## 1. Pendahuluan

Dengan perkembangan dunia teknologi yang sangat pesat, kebutuhan manusia akan layanan komunikasi seperti video, voice, dan data semakin meningkat. Mulai dari transmisi informasi dengan cepat dan kualitas sinyal yang lebih baik merupakan hal yang harus terpenuhi dalam perkembangannya. Perkembangan teknologi dalam dunia telekomunikasi diantaranya adalah kemajuan dalam media transmisi yang semula dari kabel coaxial kini beralih ke serat optik. Dengan menggunakan serat optik ini dapat memberikan pelayanan yang lebih baik kepada pelanggan seperti bandwidth yang lebih besar sehingga kapasitas lebih besar, dan layanan lebih cepat.

Untuk memenuhi kebutuhan pelanggan, PT. Telkom sebagai salah satu penyedia jasa telekomunikasi terbesar di Indonesia kini mulai mengembangkan infrastruktur jaringan Fiber To The Home (FTTH) di seluruh wilayah Indonesia. Jaringan FTTH adalah teknologi yang menggunakan serat optik sebagai media transmisinya dari sentral hingga ke pelanggan. Jaringan FTTH ini akan menggunakan teknologi Gigabit Passive Optical Network (GPON). Dengan GPON ini diharapkan dapat menjadi solusi untuk meningkatkan kapasitas badwidth dan kecepatan waktu akses dalam layanan internet. Bandwith yang ditawarkan teknologi GPON bisa mencapai 2.5 Gbps sampai ke pelanggan tanpa ada kehilangan bandwith pada jarak 20 KM. Keunggulan lain dari GPON adalah Efisiensi mencapai 93% dengan kecepatan 2,488 Mbps untuk downstream dan 1,244 untuk upstream.

Dalam tugas akhir ini penulis akan melakukan perancangan jaringan FFTH di Perumahan yang terdapat di ciganitri yaitu perumahan de Green Villa Mutiara Residence, dan Kinagara Residence. Alasan mengapa dilakukan perancangan di daerah tersebut karena Ciganitri merupakan salah satu daerah yang terletak di Bandung Selatan yang mulai menjadi kawasan berkembang dan memungkinkan kebutuhan akan layanan data semakin meningkat setiap tahunnya. Penulis juga akan menganalisis hasil perancangan ini dengan membandingkan parameter uji dengan standar dari PT. Telkom.

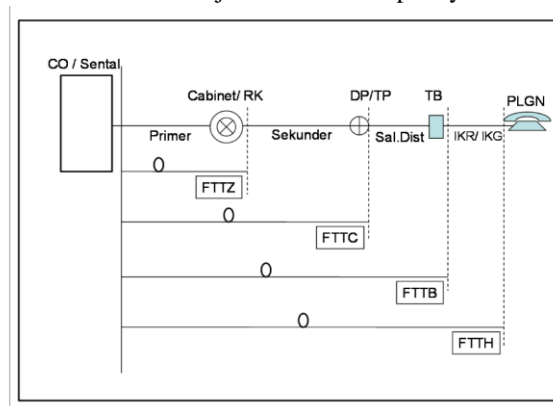
## 2. Dasar Teori

### 2.1 Jaringan Lokal Akses Fiber (Jarlokaf)

Teknologi Jaringan Lokal Akses Fiber (JARLOKAF) merupakan suatu teknologi penggunaan kabel serat optik sebagai media transmisi dalam pengiriman data dari sentral ke pelanggan (jaringan akses). Fiber optik dipilih menjadi media transmisi karena kemampuannya yang dapat mengantarkan data berkapasitas besar dengan kecepatan tinggi untuk jarak jauh sehingga mampu memenuhi permintaan bandwidth yang sangat besar. Penggunaan fiber optik sebagai media transmisi menyebabkan adanya proses peralihan sinyal elektrik menjadi sinyal optik. Hal itu dilakukan agar sinyal dapat ditransmisikan melalui fiber optik. Jarlokaf merupakan suatu solusi strategis bagi jaringan pelanggan namun sangat sensitif terhadap jenis teknologi. Keberadaan panduan dan ketepatan pemilihan teknologi sangat mempengaruhi kesuksesan kegiatan operasi dan perawatan, efektifitas investasi serta kemudahan menyediakan jasa-jasa baru.<sup>[1]</sup>

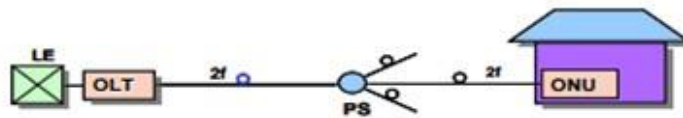
#### 2.1.1 Arsitektur Jarlokaf<sup>[2]</sup>

Sistem jarlokaf paling sedikit memiliki 2 (dua) buah perangkat opto-elektronik yaitu 1 (satu) perangkat opto-elektronik di sisi sentral dan satu lagi (satu) lagi perangkat yang berada di sisi pelanggan yang disebut Titik Konversi Optik (TKO). Biasanya jarak antara sentral layanan dengan pelanggan dapat berkisar maksimum 20 km. Perbedaan letak TKO menimbulkan modus arsitektur jarlokaf berbeda pula yaitu :



Gambar 1 Arsitektur FTTX

2.1.2 Fiber To The Home (FTTH)

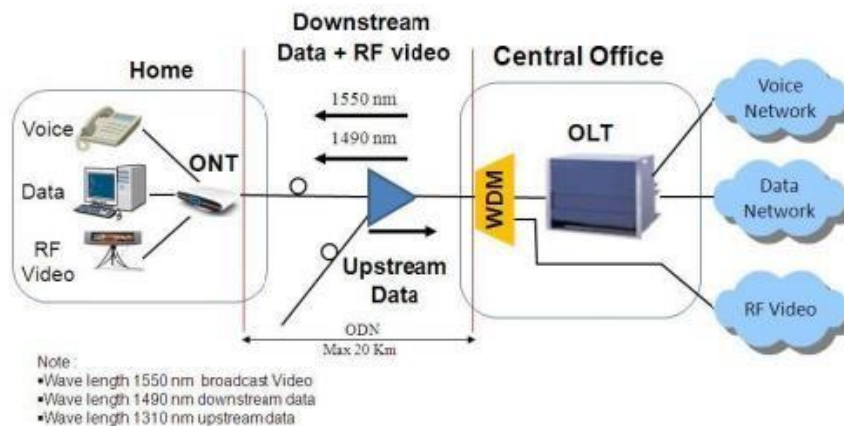


Gambar 2 Arsitektur FTTH

FTTH merupakan suatu format penghantaran sinyal optik dari pusat penyedia ke kawasan pengguna dengan menggunakan serat optik sebagai medium penghantaran. Perkembangan teknologi ini tidak terlepas dari kemajuan perkembangan teknologi serat optik yang dapat menggantikan penggunaan kabel konvensional. Dan juga didorong oleh keinginan untuk mendapatkan layanan yang dikenal dengan istilah Triple Play Services yaitu layanan akan akses internet yang cepat, suara (jaringan telepon, PSTN) dan video (TV Kabel) dalam satu infrastruktur pada unit pelanggan.

2.2 GPON (Gigabit Passive Optical Network)<sup>[3]</sup>

GPON merupakan teknologi FTTx yang dapat mengirimkan informasi sampai ke pelanggan menggunakan kabel optik. Prinsip kerja dari GPON itu sendiri ketika data atau sinyal dikirimkan dari OLT, maka ada bagian yang bernama splitter yang berfungsi untuk memungkinkan fiber optik tunggal dapat mengirim ke berbagai ONU, untuk ONU sendiri akan memberikan data-data dan sinyal yang diinginkan pelanggan. Ciri khas dari teknologi ini dibanding teknologi optik lainnya semacam SDH adalah teknik distribusi trafik dilakukan secara pasif. Dari sentral hingga ke arah subscriber akan didistribusikan menggunakan splitter pasif (1:2, 1:4, 1:8, 1:16, 1:32, 1:64). Laju bit GPON adalah 1.244 Gbit/s untuk upstream dan 2.44 Gbit/s untuk downstream.



Gambar 3 Arsitektur GPON

2.2 Parameter Penguji

2.3.1 Link Power Budget

Link power budget adalah perhitungan kebutuhan daya untuk memastikan level daya penerima lebih besar atau sama dengan level threshold (daya minimum). Power link budget untuk mengetahui batasan redaman total yang diizinkan antara daya keluaran pemancar dan sensitivitas penerima.

Perhitungan link power budget dilakukan berdasarkan standarisasi ITU - T G.984 dan juga peraturan yang diterapkan oleh PT. TELKOM yaitu jarak tidak lebih dari 20 km dan redaman total tidak lebih dari 28 dB. Selain itu nilai margin daya yang dihasilkan harus memiliki nilai lebih dari 0 (nol) agar memenuhi kelayakan link power budget. Margin daya adalah daya yang masih tersisa dari power transmit setelah dikurangi dari loss selama proses pentransmision, pengurangan dengan nilai safety margin dan pengurangan dengan nilai sensitivitas receiver. Link power budget dapat dihitung dengan rumus:<sup>[5]</sup>

Redaman Total

$$a_{tot} = L_{\text{aserat}} + N_c \cdot a_c + N_s \cdot a_s + a_{\text{splitter}} \dots \dots \dots (1)$$

Margin Daya

$$M = (P_{tx} - P_{rx}) - a_{tot} - SM \dots \dots \dots (2)$$

Keterangan :

M	= Margin daya (dBm)	$\alpha_c$	= Redaman Konektor (dB/buah)
Ptx	= daya keluaran sumber optik (dBm)	$\alpha_s$	= Redaman Sambungan (dB/sambungan)
Prx	= Sensitivitas daya maksimum detector (dBm)	L	= Panjang serat optik (km)
SM	= Safety Margin berkisar 5 - 8 dB	Ns	= Jumlah Sambungan (Sambungan)
atot	= Redaman Total (dB)	Nc	= Jumlah konektor (buah)
$\alpha_{serat}$	= Redaman Serat Optik (dB/km)		

**2.3.2 Rise Time Budget**

Rise time budget merupakan metode untuk menentukan batasan dispersi suatu link serat optik. Metode ini sangat berguna untuk menganalisa sistem transmisi digital. Tujuan dari metode ini adalah untuk menganalisa apakah unjuk kerja jaringan secara keseluruhan telah tercapai dan mampu memenuhi kapasitas kanal yang diinginkan. Umumnya degradasi total waktu transisi dari link digital tidak melebihi 70 persen dari satu periode bit NRZ (Non-return-to-zero) atau 35 persen dari satu periode bit untuk data RZ (return-to-zero). Satu periode bit didefinisikan sebagai resiprokal dari data rate. Nilai rise-time dispersi modal bernilai 0 untuk serat single mode. Rise-time receiver dihasilkan oleh respon fotodetector dan bandwidth 3 dB penerima. Untuk menghitung Rise Time budget dapat dihitung dengan rumus: [5]

$$t_{sys} = (t_{tx}^2 + t_{mat}^2 + t_{mod}^2 + t_{rx}^2)^{1/2} \dots \dots \dots (3)$$

$$t_{rx} = \frac{350}{B_{rx}} \dots \dots \dots (4)$$

$$t_{mat} = D_{mat} \cdot \sigma_{\lambda} \cdot L \dots \dots \dots (5)$$

$$t_{mod} = \frac{440L^q}{B_0} \dots \dots \dots (6)$$

Keterangan:

$t_{sys}$	: rise time system	$D_{mat}$	: faktor dispersi material serat (ns/nm.km)
$t_{tx}$	: rise-time transmitter	$\sigma_{\lambda}$	: lebar spectral sumber optik (nm)
$t_{rx}$	: rise-time receiver	L	: panjang serat optik (km)
$t_{mat}$	: dispersi material	$B_0$	: bandwidth pada 1 km panjang kabel optik
$t_{mod}$	: rise-time dispersi modal	q	: parameter panjang serat (0.5 – 1)
$B_{rx}$	: Bandwidth listrik 3 dB penerima (Mhz)		

**2.3.3 Bit Error Rate (BER)**

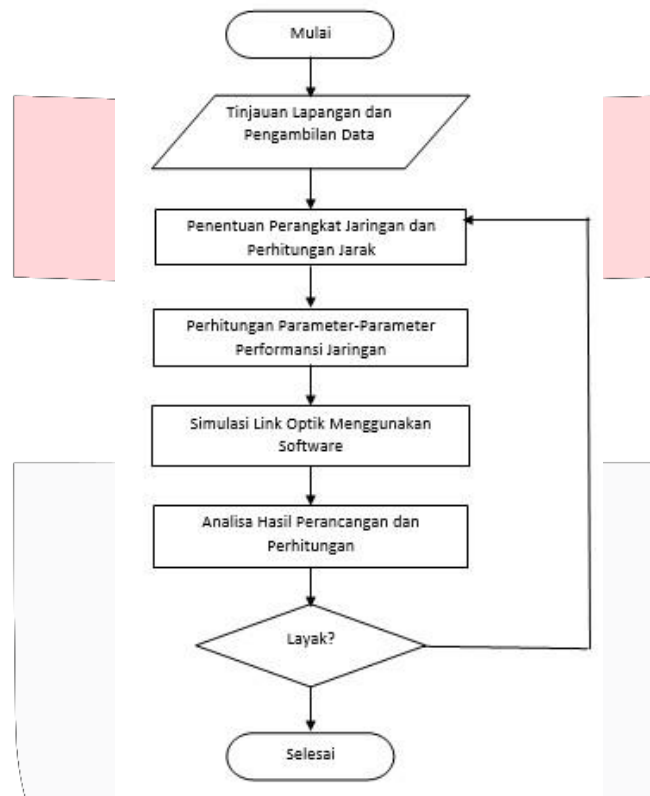
Bit Error Rate (BER) merupakan laju kesalahan bit yang terjadi dalam mentransmisikan sinyal digital. Sensitivitas merupakan daya optik minimum dari sinyal yang datang pada bit error rate yang dibutuhkan. Kebutuhan akan BER berbeda-beda pada setiap aplikasi, sebagai contoh pada aplikasi komunikasi membutuhkan BER bernilai  $10^{-10}$  atau lebih baik, pada beberapa komunikasi data membutuhkan BER bernilai sama atau lebih baik dari  $10^{-12}$ . BER untuk system komunikasi optik sebesar  $10^{-9}$ .

Kehandalan dari serat optik dapat ditentukan dengan satuan BER. Salah satu ujung serat optik diberi masukan data tertentu dan ujung yang lain mengolah data itu. Jumlah kesalahan persatuan waktu tersebut yang dinamakan BER. Dengan diketahuinya BER maka jumlah kesalahan pada serat optik yang sama dengan panjang yang berbeda dapat diperkirakan besarnya. Faktor-faktor yang mempengaruhi BER antara lain noise, interferensi, distorsi, sinkronisasi bit, redaman, multipath fading, dll.[4]

### 3. Perancangan Jaringan FTTH

#### 3.1 Diagram Alir Perancangan Jaringan FTTH

Proses pengerjaan tugas akhir ini dimulai dengan menentukan lokasi yang akan dirancang. Dalam tugas akhir ini lokasi yang diambil adalah perumahan yang berada di Ciganitri. Setelah lokasi ditentukan dilakukan peninjauan lapangan dan pengambilan data lapangan. Proses selanjutnya adalah perancangan jaringan FTTH yaitu meliputi penentuan letak perangkat, perhitungan jarak, dan penentuan perangkat yang akan digunakan. Selanjutnya membandingkan parameter pengujian dari hasil perhitungan dengan hasil simulasi perancangan yang menggunakan Software Optisystem. Setelah itu dilakukan analisis kelayakan dari perancangan ini.



Gambar 4 Diagram Alir Penelitian

#### 3.2 Perancangan jaringan FTTH di Perumahan Ciganitri

Ciganitri merupakan daerah strategis sebagai tempat tinggal, dan dilirik oleh para developer perumahan. Perumahan de Green Villa Mutiara Residence, dan Kinagara Residence merupakan perumahan yang terdapat di daerah ciganitri. Dalam perancangan ini akan dibuat perancangan FTTH dari STO Cijawura hingga ke perumahan-perumahan tersebut. de Green Villa Mutiara Residence Ciganitri terdiri dari 140 unit rumah terdiri dari tipe 38, 45, 65, dan 85. de Green Villa Mutiara Residence Ciganitri memiliki luas lahan 2 Hektar. Perumahan Kinagara Residence merupakan perumahan yang menyediakan hunian minimalis modern dan memiliki luas 10 Hektar. Tersedia 647 rumah dengan berbagai tipe seperti 36, 45, 50, dan 70. Maka pada perancangan jaringan FTTH ini akan dilakukan dengan jumlah ONT sebanyak 787 ONT.

#### 3.3 Penentuan Jalur dan Jumlah Perangkat

PT.Telkom melalui divisi Access Regional Bandung Timur telah memasang jaringan akses optik dari STO Cijawura yang terletak di daerah Ciwastra hingga ke ODC yang terpasang di Ciganitri (dengan jarak 5410 m) dan kemudian dari ODC tersebut akan terhubung ke ODP melalui kabel optik dan disebar ke seluruh rumah-rumah diantaranya ke perumahan de Green Villa Mutiara Residence Ciganitri, dan Kinagara Residence yang dibagi ke dalam beberapa area distribusi.



Gambar 5 Letak ODC di Ciganitri

Dari perancangan jaringan FTTH yang sudah dilakukan, maka perangkat yang dibutuhkan untuk melengkapi perancangan dapat dilihat pada tabel 1:

Tabel 1 Daftar Kebutuhan Perangkat

No	Perangkat	Jumlah	Uraian Pekerjaan
1	PS-1-4-ODC	30 buah	Pengadaan dan pemasangan Pssive Splitter 1:4, type modular, untuk ODC, termasuk pigtail.
2	ODP-CA-8	39 buah	Pengadaan dan pemasangan ODP type Closure Aerial Kap 8 core berikut space passive spliter (1:8), adapter SC/UPC,berikut pelabelan.
3	ODP-CA-16	18 buah	Pengadaan dan pemasangan ODP type Closure Aerial Kap 16 core berikut space 2 pasive spliter (1:8), adapter SC/UPC,berikut pelabelan.
4	ODP-PL-8	9 buah	Pengadaan dan pemasangan ODP ( Pilar ) kap 8 core termasuk pigtail, berikut space 1 splitter (1:8), pelabelan.
5	ODP-PL-16	11 buah	Pengadaan dan pemasangan ODP ( Pilar ) kap 16 core termasuk pigtail, berikut space 2 splitter (1:8), pelabelan.
6	PS-1-8-ODP	106 buah	Pengadaan dan pemasangan Passive Splitter 1:8, type PLC/Modular, for ODP, termasuk adaptor.
7	AC-OF-SM-24D	6793 meter	Pengadaan dan pemasangan Kabel Udara Fiber Optik Single Mode 24 core G 652 D (termasuk perijinan PEMDA, PU, Warga)
8	Optical Drop Cable	23857 meter	Pengadaan dan pemasangan Kabel Udara Single Mode Optik G.657
9	PU-S7.0-140	225 buah	Pengadaan dan Pemasangan Tiang Besi 7 meter, berikut cat & cor pondasi dan assesories - kekuatan tarik 140 kg
10	PU-S9.0-140	8 buah	Pengadaan dan Pemasangan Tiang Besi 9 meter, berikut cat & cor dan assesories - kekuatan tarik 140 kg
11	HDPC-ODC	21 Meter	Sebagai Pelindung kabel Distribusi Lapis kedua yang keluar langsung dari ODC
12	Pipa-Galvanis-ODC	15 Meter	Sebagai Pelindung kabel distribusi lapis pertama yang keluar langsung dari ODC
13	Closure-ODC-96C	1 buah	Untuk tempat injeksi kabel dalam ODC

## 4. Pengujian Performansi dan Analisis

### 4.1. Perhitungan Power Link Budget dan Rise Time Budget

#### 4.1.1 Power link Budget

Perhitungan Power Link Budget yang dilakukan saat Downstream dan Upstream. Power Link Budget Downstream adalah power link budget untuk downlink atau dari OLT ke ONT. Jalurnya melalui STO Cijawura ke ONT terjauh pelanggan dengan jarak 7.776 Km. Pada Power Link Budget Downstream panjang gelombang yang digunakan 1490, maka power link budget untuk downlink dapat dihitung menggunakan persamaan (1) dan persamaan (2) akan menghasilkan redaman total 24.1073 dB dan didapatkan Margin 0.8927 dBm ( $M > 0$ ), maka dapat disimpulkan link ini memenuhi kelayakan power link budget sebagai jaringan akses.

Power Link Budget Upstream adalah Power Link Budget untuk Uplink atau dari ONT ke OLT. Pada Power Link Budget Uplink panjang gelombang yang digunakan 1310, maka dengan persamaan (1) dan persamaan (2) didapat redaman total 9.6516 dB dan didapatkan Margin dari perhitungan 16.3484 dBm ( $M > 0$ ), maka dapat disimpulkan link ini memenuhi kelayakan power link budget sebagai jaringan akses.

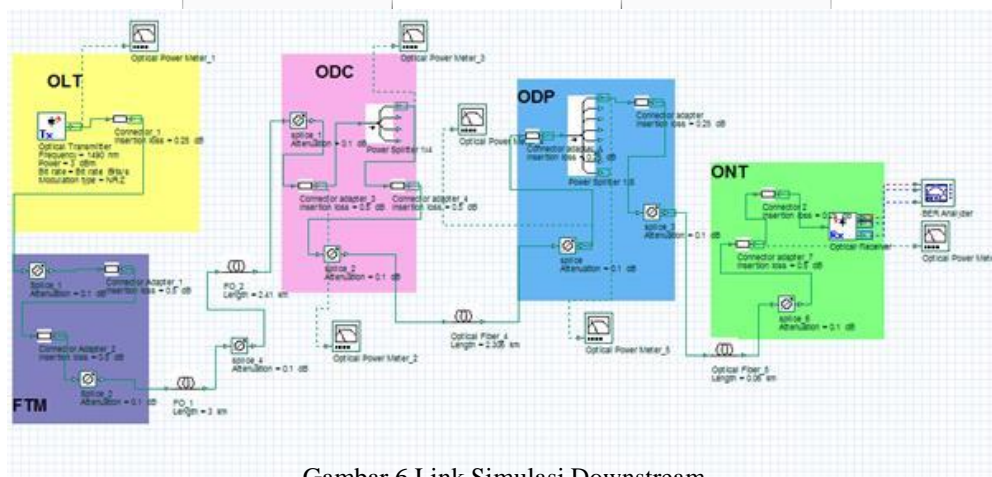
#### 4.1.2 Rise Time Budget

Perhitungan Rise Time Budget dilakukan pada ONT terjauh dari STO dengan jarak 7.776 Km. Pada Downstream Bitrate downlink yang digunakan sebesar 2,488 Gbps dan dengan pengkodean NRZ. Sedangkan pada Upstream menggunakan bitrate 1.244 Gbps dengan pengkodean NRZ. Dengan menggunakan persamaan (3), (4), dan (5) didapatkan nilai Rise Time Budget downstream 0.21387078 ns masih dibawah batas Pengkodean NRZ yakni 0,28135 ns, sedangkan untuk Upstream didapat 0.21387078 ns yang masih dibawah batas pengkodean RZ 0.2813 ns dan NRZ 0,5627 ns.

## 4.2. Simulasi Perancangan

### 4.3.1 Konfigurasi Simulasi Downstream

Pada perancangan ini Simulasi yang dibuat adalah simulasi link untuk jarak terjauh. Seluruh element perangkat disesuaikan dengan spesifikasi aslinya agar hasil simulasi dapat mendekati hasil aslinya. Dari gambar dapat dilihat pada OLT terdapat transmitter sebagai sumber cahaya, pada ODC dan ODP terdapat Passive Splitter, dan ONT sebagai Receiver. Daya terima pada ONT dapat dilihat pada Optical Power Meter yakni -20.931 dBm.

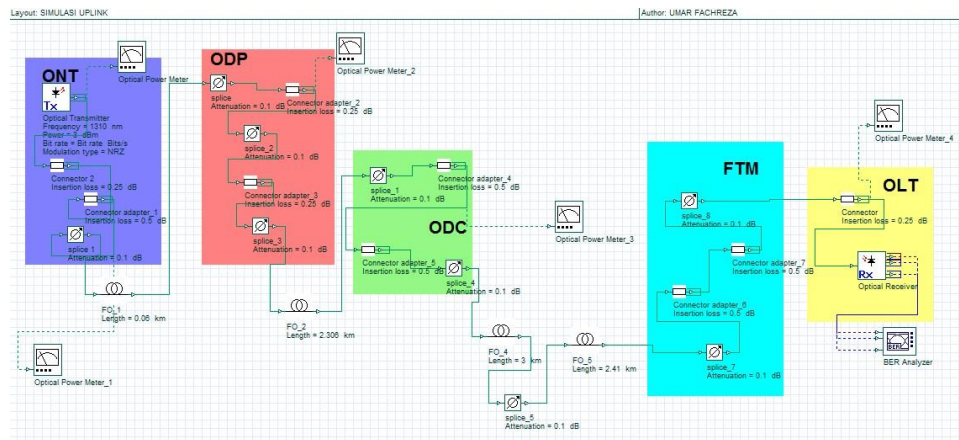


Gambar 6 Link Simulasi Downstream

Berdasarkan perancangan tersebut, dapat dihasilkan nilai Bit Error Rate (BER) dengan cara memasang BER Analyzer pada ONT. BER yang didapat adalah  $7.4869 \times 10^{-32}$ , nilai tersebut lebih kecil dari nilai BER ideal transmisi serat optik yaitu  $10^{-9}$ .

### 4.3.2 Konfigurasi Simulasi Upstream

Pada Link Upstream transmitter sumber cahaya terdapat pada ONT, dan pada OLT sebagai Receiver Daya terima pada OLT dapat dilihat pada Optical Power Meter yakni - 6.774 dBm.



Gambar 7 Link Simulasi upstream

Berdasarkan perancangan tersebut, dapat dihasilkan nilai Bit-Error-Rate (BER) dengan cara memasang BER Analyzer pada OLT. BER yang didapat adalah 0, nilai tersebut lebih kecil dari nilai BER ideal transmisi serat optik yaitu  $10^{-9}$ .

## 5. Kesimpulan

Berdasarkan hasil analisis dan perhitungan yang telah dilakukan pada obyek perencanaan jaringan akses fiber optik di Perumahan de Green Villa Mutiara Residence, dan Kinagara Residence dapat disimpulkan bahwa:

1. Sistem dikatakan layak dengan memenuhi syarat link power budget, karena berdasarkan perhitungan manual nilai daya terima berdasar perhitungan bernilai  $-21.1073$  dBm untuk downstream dan  $-6.6516$  dBm untuk upstream, kedua nilai tersebut masih diatas batas sensitifitas di penerima yang ditetapkan oleh PT.Telkom, yaitu  $-23$  dBm. Jadi signal yang telah ditransmisikan oleh OLT di STO masih dapat sepenuhnya diterima oleh ONT di sisi pelanggan.
2. Berdasarkan perhitungan rise time budget, pengkodean NRZ dapat digunakan dalam perancangan jaringan akses FTTH ini. Pengkodean NRZ memiliki batas waktu  $0.2138$  ns untuk downstream, nilai tersebut masih dibawah nilai waktu batas yang bernilai  $0,28135$  ns. Sedangkan, untuk upstream pengkodean NRZ memiliki batas waktu  $0.21387078$  ns, nilai tersebut masih dibawah nilai waktu batas yang bernilai  $0,5627$  ns. Sehingga dapat disimpulkan batas rise time perancangan jaringan akses FTTH ini memenuhi rise time budget untuk downstream dan upstream.
3. Berdasarkan simulasi pada Opti System didapatkan nilai BER untuk konfigurasi downstream sebesar  $7.4869 \times 10^{-32}$  dan untuk upstream sebesar 0. Sehingga dapat disimpulkan kedua nilai tersebut memenuhi nilai minimum BER yang ditentukan untuk optik yaitu  $10^{-9}$ .
4. Kebutuhan perangkat pada perancangan ini adalah 30 buah PS-1-4-ODC, 39 buah ODP-CA-8, 18 buah ODP-CA-16, 9 buah ODP-PL-8, 11 buah ODP-PL-16, 106 buah PS-1-8-ODC, 6793 meter AC-OF-SM-24D, 23857 meter Optical Drop Cable., 225 buah tiang 7m, dan 8 buah tiang 9m, HDPC-ODC 21 Meter, Pipa Galvanis 15 Meter.

## Daftar Pustaka:

- [1] Al-Adawiyah, Rabiah. Evaluasi Perancangan Jaringan FTTH Dengan Teknologi GPON di Komplek Green Mansion Jakarta [Jurnal]. Institut Teknologi Telkom, Bandung, 2010.
- [2] Divisi Akses. "Overview Jaringan FTTH." PT.Telkom Indonesia, 2012.
- [3] Fakhri A,Aldrin. Pengenalan Teknologi Gigabit Passive Optical Network (GPON) [Jurnal] . Telkom University, Bandung, 2014.
- [4] Legawa, Tri. Penerapan Teknologi DLC (Digital Loop Carrier) pada Jaringan Lokal Akses Fiber [Jurnal]. Universitas Diponegoro, Semarang, 2010.
- [5] Laboratorium Sistem Komunikasi Serat Optik, "Modul Praktikum Sistem Komunikasi Serat Optik", Telkom University, Bandung, 2013