

PERANCANGAN DAN IMPLEMENTASI ALAT UKUR STATE OF CHARGE (SOC) PADA BATERAI LEAD-ACID MENGGUNAKAN METODE PERHITUNGAN COULOMB

DESIGN AND IMPLEMENTATION STATE OF CHARGE (SOC) MEASURING DEVICE ON LEAD-ACID BATTERY USING COULOMB COUNTING METHOD

Sontha Herdiawan Alvaro¹, Dudi Darmawan², Ahmad Qurthobi³.

^{1,2,3} Prodi S1 Teknik Fisika, Fakultas Teknik Elektro, Universitas Telkom.

¹sonthaha@yahoo.com, ²dudidw@telkomuniversity.ac.id, ³qurthobi@telkomuniversity.ac.id

Abstrak

Baterai kini telah menjadi bagian dari kehidupan sehari-hari. Untuk menjaga performa baterai *lead-acid*, dibutuhkan sistem pengawasan baterai untuk melakukan estimasi perkiraan nilai *State of Charge* (SOC) pada baterai tersebut, sehingga ketika dioperasikan, baterai tidak mengalami kondisi yang membahayakan atau destruktif. Pada penelitian ini dirancang sistem pengawasan baterai untuk dapat memantau *state of charge* baterai yang dapat menghindari pengisian berlebih dan pengosongan berlebih. Sistem yang dibuat berupa *cellboard* dan sensor arus untuk memonitor tegangan dan arus pada baterai. Arus pada baterai yang dihitung per satuan waktu mereferensikan muatan pada baterai. Muatan berbanding lurus dengan SOC dan kemudian SOC diwakilkan dengan tegangan. Pada pengujian siklus pengisian didapatkan total muatan baterai sebesar 8,47 Ah dan pada siklus pengosongan didapatkan total muatan sebesar 8,9 Ah. Hal ini berbeda cukup jauh dengan kapasitas yang tertera pada baterai, yaitu 12 Ah. Hal ini juga membuktikan bahwa muatan baterai yang peneliti gunakan telah berkurang dari kapasitas yang tertera.

Kata kunci : sistem *monitoring* baterai, baterai *lead-acid*, metode perhitungan coulomb, *state of charge*

Abstract

Batteries are part of life nowadays. For maintaining *lead-acid* battery performance, they need battery monitoring system for estimating *State of Charge* (SOC) on the batteries, so when they are operated, batteries do not suffer harmful or destructive condition. This research is conducted to design battery monitoring system for monitoring battery state of charge that can avoid battery becoming overcharged and overdischarged. System made of *cellboard* and current sensor for monitoring voltage and current of the battery. The current that is calculated every unit time refers to charge. The charge is proportional to the SOC and then SOC is represented with voltage. On this research, writer got battery charge total 8,47 Ah on charging cycle and 8,9 Ah on discharging cycle. These are quite far away from the battery's rated capacity, 12 Ah. These also prove that the battery charge has been reduced from the rated capacity.

1. Pendahuluan

Baterai kini telah menjadi bagian dari kehidupan sehari-hari. Baterai sudah menjadi sebuah kebutuhan yang melekat pada setiap aktivitas, terutama yang berhubungan dengan perangkat elektronik. Jenis baterai yang umum digunakan untuk penyimpanan energi adalah baterai *lead-acid*. Baterai ini sering digunakan karena harganya yang lebih murah dibandingkan dengan jenis baterai lain [1]. Untuk menjaga performa baterai *lead-acid*, dibutuhkan sistem *monitoring* baterai (*Battery Monitoring System*) untuk melakukan estimasi perkiraan nilai *State of Charge* (SoC) pada baterai tersebut, sehingga ketika dioperasikan, baterai tidak mengalami kondisi yang membahayakan atau destruktif (dengan kata lain, baterai beroperasi pada kondisi *safe operating area*) [2]. *State of Charge* adalah rasio kapasitas energi yang tersedia dengan kapasitas energi maksimum. Nilai *State of Charge* dinyatakan dalam rentang nilai 0 – 1, dimana nilai 0 menyatakan baterai dalam keadaan kosong tanpa ada kapasitas energi tersimpan, sedangkan nilai 1 adalah keadaan baterai ketika kapasitas energi tersimpan secara penuh. *State of Charge* dapat juga dinyatakan dengan besaran persentase 0% - 100 % [2]. Estimasi *State of Charge* yang tepat dari daya baterai dapat menghindari gangguan sistem yang tidak terduga dan mencegah baterai dari *over-charged* dan *over-discharged*, yang dapat menyebabkan kerusakan permanen pada struktur internal baterai [3]. Metode estimasi *State of Charge* yang saya pakai adalah metode perhitungan coulomb.

2. Dasar Teori /Material dan Metodologi/perancangan

2.1 Metode Perhitungan Coulomb

Metode perhitungan *coulomb* adalah metode yang digunakan untuk menghitung muatan listrik (*coulomb*) yang masuk atau keluar melalui baterai. Arus listrik dihasilkan dari sejumlah muatan listrik yang bergerak per satuan waktu (detik). Dengan mengintegalkan arus listrik yang mengalir ke baterai terhadap waktu maka didapatkan muatan listrik total yang masuk atau keluar dari baterai. Dalam implementasinya, nilai arus (I) berupa diskret karena tidak memungkinkan pencuplikan dengan waktu lim. Persamaan dari metode perhitungan coulomb adalah [1] :

$$Q_{total} = \sum_{t=0}^{t=1} I_{t} \cdot \Delta t \quad (1)$$

dimana :

n : jumlah data yang diambil

I_m : nilai arus yang digunakan, bernilai negatif saat pengisian dan positif saat pengosongan

t : lama waktu pengambilan data

Untuk mendapatkan muatan total yang terdapat pada baterai, maka perlu mencari selisih dari muatan maksimum dan muatan minimum. Persamaan dari muatan total adalah :

$$Q_{total} = Q_{max} - Q_{min} \quad (2)$$

dimana :

Q_{max} : muatan maksimum pada baterai

Q_{min} : muatan minimum pada baterai

Setelah mendapatkan nilai kapasitas baterai, tahap selanjutnya adalah menentukan nilai estimasi SOC. Persamaan dari perhitungan estimasi SOC adalah :

$$SOC = SOC(t_0) - \left(\frac{\sum Q}{C_{max}} \right) \cdot 100\% \quad (3)$$

dimana :

SOC(t₀) : SOC awal sebelum terjadi proses pelucutan/pengisian

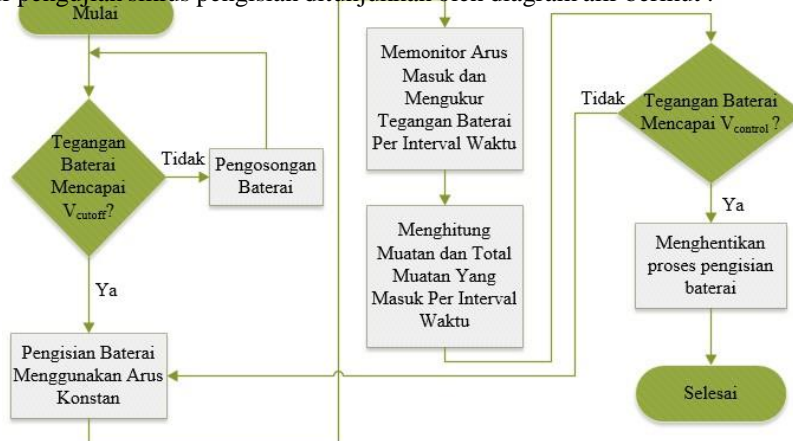
C_{max} : kapasitas maksimum baterai

$\sum Q$: total muatan pada interval waktu tertentu

2.2 Prosedur Pengujian

2.2.1 Prosedur Pengujian Siklus Pengisian

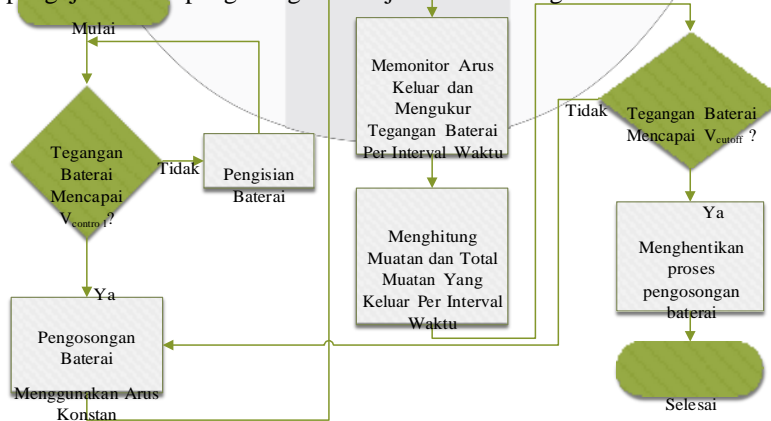
Prosedur pengujian siklus pengisian ditunjukkan oleh diagram alir berikut :



Gambar 1. Prosedur Pengujian Siklus Pengisian

2.2.2 Prosedur Pengujian Siklus Pengosongan

Prosedur pengujian siklus pengosongan ditunjukkan oleh diagram alir berikut :

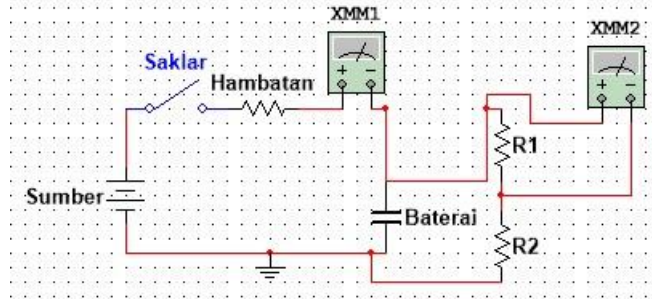


Gambar 2. Prosedur Pengujian Siklus Pengosongan

2.3 Instrument Wiring Diagram

2.3.1 Instrument Wiring Diagram Siklus Pengisian

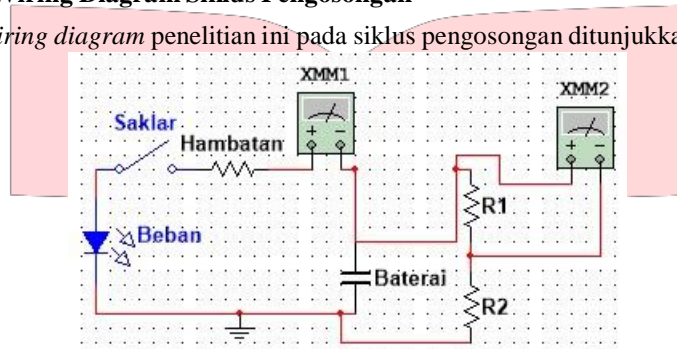
Instrument wiring diagram penelitian ini pada siklus pengisian ditunjukkan oleh gambar berikut :



Gambar 3. Instrument Wiring Diagram Siklus Pengisian

2.3.2 Instrument Wiring Diagram Siklus Pengosongan

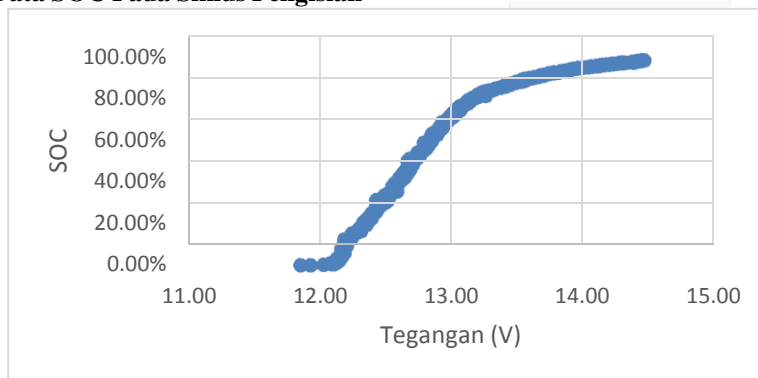
Instrument wiring diagram penelitian ini pada siklus pengosongan ditunjukkan oleh gambar berikut :



Gambar 4. Instrument Wiring Diagram Siklus Pengosongan

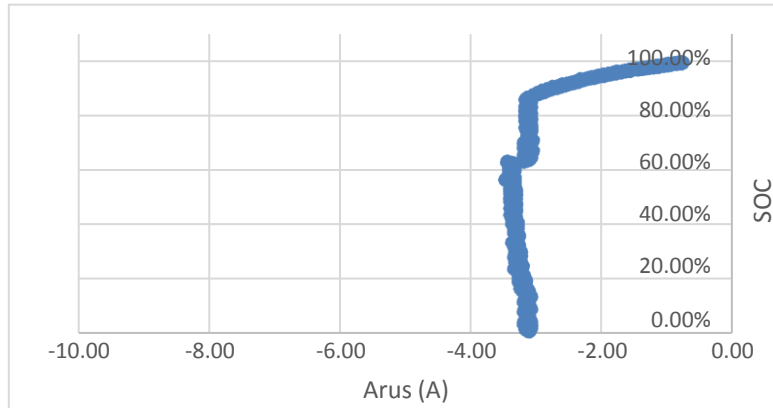
3. Pembahasan

3.1. Pengambilan Data SOC Pada Siklus Pengisian

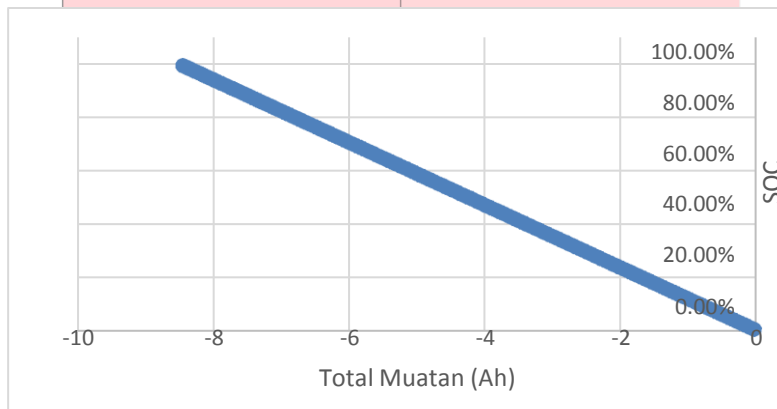


Gambar 5. Grafik Perbandingan Antara Tegangan dan SOC Baterai Pada Siklus Pengisian

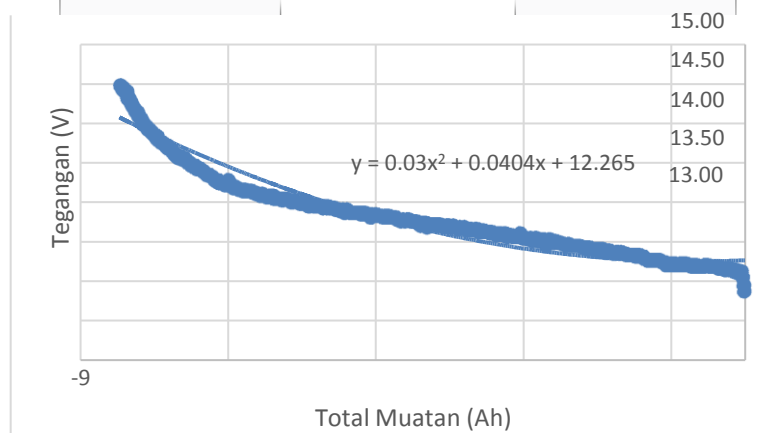
Kurva SOC terhadap tegangan pada siklus pengambilan data ini berbentuk kurva ‘S’ dan tidak linear.



Gambar 6. Grafik Perbandingan Antara Arus dan SOC Baterai Pada Siklus Pengisian
 Kurva SOC terhadap tegangan pada siklus pengambilan data ini cenderung konstan dan turun saat baterai mau penuh.



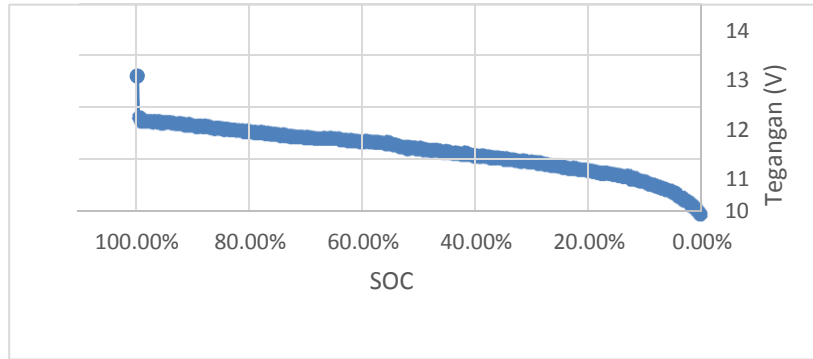
Gambar 7. Grafik Perbandingan Antara Total Muatan dan SOC Baterai Pada Siklus Pengisian
 Kurva SOC terhadap total muatan linear. Semakin besar total muatan, semakin besar SOC nya. Begitu pula sebaliknya.



Gambar 8. Grafik Perbandingan Antara Tegangan dan Total Muatan Baterai Pada Siklus Pengisian

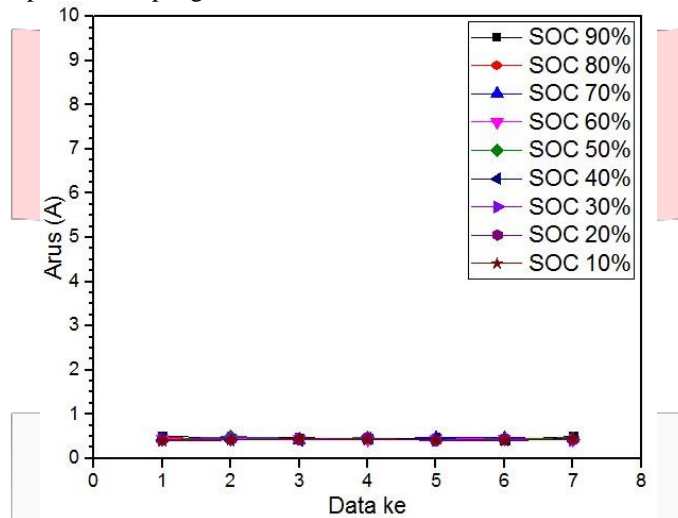
Kurva SOC terhadap tegangan pada siklus pengambilan data ini berbentuk kurva 'S' dan tidak linear dengan persamaan $y = 0.03x^2 + 0.0404x + 12.265$ dengan x merupakan total muatan dan y merupakan tegangan.

3.2. Pengambilan Data SOC pada Siklus Pengosongan

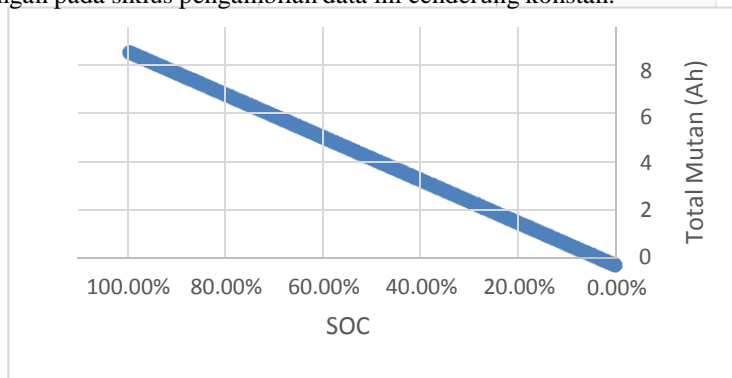


Gambar 9. Grafik Perbandingan Antara SOC dan Tegangan Baterai Pada Siklus Pengosongan

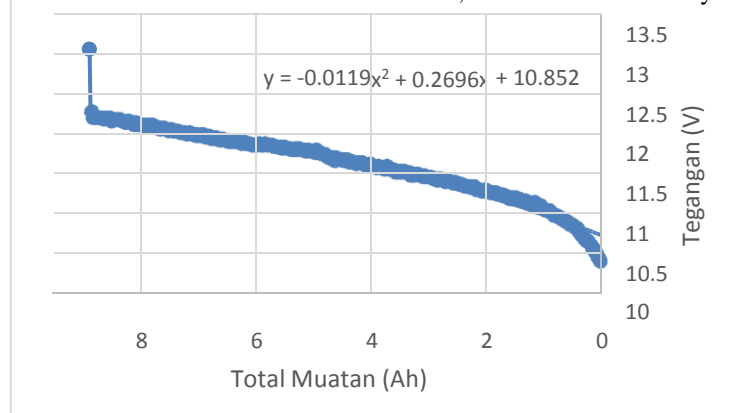
Kurva SOC terhadap tegangan pada siklus pengambilan data ini berbentuk kurva ‘S’ dan tidak linear.



Gambar 10. Grafik Perbandingan Antara SOC dan Arus Baterai Pada Siklus Pengosongan
Kurva SOC terhadap tegangan pada siklus pengambilan data ini cenderung konstan.



Gambar 11. Grafik Perbandingan Antara SOC dan Total Muatan Baterai Pada Siklus Pengosongan
Kurva SOC terhadap total muatan linear. Semakin besar total muatan, semakin besar SOC nya. Begitu pula sebaliknya.



Gambar 12. Grafik Perbandingan Antara Total Tegangan dan Muatan Baterai Pada Siklus Pengosongan Kurva SOC terhadap tegangan pada siklus pengambilan data ini berbentuk kurva 'S' dan tidak linear.

4. Kesimpulan

- Hubungan SOC dan tegangan tidak linear.
- Hubungan SOC dan total muatan linear.
- Pada pengujian siklus pengisian didapatkan total muatan baterai sebesar 8,4728 Ah dan pada siklus pengosongan didapatkan total muatan sebesar 8,9061268 Ah. Hal ini berbeda cukup jauh dengan kapasitas yang tertera pada baterai, yaitu 12 Ah. Hal ini juga membuktikan bahwa muatan baterai yang peneliti gunakan telah berkurang dari kapasitas yang tertera.

Daftar Pustaka:

[1] Nugroho, A. & Rijanto, E., 2014. *Simulasi Optimasi Pengukuran State of Charge Baterai Dengan Integral Observer*, Volume 17.

