

ANALISIS KINERJA KOMBINASI TOPOLOGI JARINGAN NG-PON2

Analysis of Combination Topology Performance on NG-PON2 Network

Sarah Shafira Wijaya¹, Ir. Akhmad Hambali, M.T.², Afief Dias Pambudi, S.T.,M.T.³

^{1,2,3} Prodi S1 Teknik Telekomunikasi, Fakultas Teknik Elektro, Universitas Telkom

¹sarshafir.sarah@gmail.com, ²bphambali@yahoo.com, ³afiefdiaspambudi@telkomuniversity.ac.id

ABSTRAK

NG-PON2 merupakan teknologi terbaru untuk mengatasi permasalahan keterbatasan *bandwidth* pada teknologi PON saat ini. Teknik *time-and-wavelength division multiplexing* dengan metode agregasi/*stacking* OLT pada NG-PON2 menjanjikan jaringan *broadband* masa depan yang memberikan *bandwidth* sangat besar. Namun dalam penggelaran jaringan akses NG-PON2 belum pernah dilakukan. Pada penelitian ini dilakukan evaluasi performansi kinerja jaringan NG-PON2 dengan teknik TWDM. Evaluasi performansi dilakukan untuk mengetahui adakah pengaruh pada performansi NG-PON2 apabila dilakukan penambahan ODC dengan pemakaian hingga 3 ODC kanal TWDM. Skema pengujian menggunakan kecepatan 40 Gbps *downstream* dan kecepatan 10 Gbps *upstream*. Pengukuran terhadap kelayakan jaringan NG-PON2 dilakukan dengan mengubah parameter panjang *link* yaitu 20 dan 40 km. Analisis kelayakan jaringan adalah *Q-Factor*, BER dan SNR. Hasil simulasi dan perhitungan yang telah dilakukan didapatkan bahwa kapasitas *feeder* yang dapat digunakan yaitu 96 *core* yang dapat mengakomodir semua *user* pada skema penelitian. Kapasitas *user* hanya dapat mengakomodir 56 ONU dengan penggunaan 2 ODC pada panjang *link* 20 dan 40 km.

Kata Kunci : NG-PON2, *Time-and-Wavelength Division Multiplexing*, Sistem Komunikasi Serat Optik, Kapasitas per *User* dan per *Feeder*

ABSTRACT

NG-PON2 is the latest technology to help solve the problem of bandwidth resource on PON today. The *time-and-wavelength division multiplexing* technique with the OLT aggregation / stacking method on NG-PON2 may promises future broadband networks with enormous bandwidth. However NG-PON2 is not yet implemented within access network spreading. In this research, the performance of NG-PON2 with TWDM technique is evaluated. Performance evaluation is done to know the influence of increasing ODC up to 3 TWDM channel with the NG-PON2 performance. The test scheme uses 40Gbps *downstream* and 10Gbps *upstream*. Measurement of feasibility of NG-PON2 network are done by changing link length parameters of 20 and 40 km. Parameters used to measure network feasibility are *Q-Factor*, BER, and SNR. Simulation results and calculations have been done and show that feeder capacity that can be used is 96 core which may accommodate all users in this research scheme. Users capacity may only accommodate up to 56 ONU with the use of 2 ODC for both 20 km and 40 km link length.

Key Words : NG-PON2, *Time-and-Wavelength Division Multiplexing*, Optics communication, Users capacity per feeder.

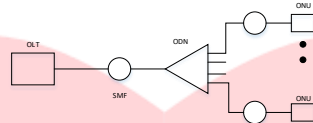
1. Pendahuluan

Saat ini jaringan perlahan beralih menggunakan media transmisi serat optik untuk memenuhi kebutuhan layanan *broadband* dengan media *wireline*, sebuah sinyal informasi akan ditransmisikan melalui modulasi cahaya pada frekuensi *carrier* tertentu. Serat optik dipilih karena kebutuhan layanan masyarakat modern terus meningkat sehingga dibutuhkan sarana komunikasi yang mampu melayani semua layanan baik suara, data, maupun video dengan jaringan yang handal yang mampu memberikan performansi yang baik. Operator meningkatkan kualitas layanannya dengan membuat infrastruktur jaringan serat optik yang dikenal dengan istilah FTTx. GPON sebagai salah satu *platform* teknologi aktif FTTx, yang distandarisasi oleh ITU-T pada tahun 2008. FTTH merupakan salah satu jenis dari FTTx yang berperan sebagai *access network*. Perkembangan teknologi PON dimulai A/BPON, GPON, XG-PON/NG-PON1 dan NG-PON2 yang baru ini distandarisasi pada tahun 2015^[1].

Pengembangan dari G-PON adalah NG-PON2 atau yang dikenal dengan TWDM-PON yang dikembangkan oleh *Full Service Access Network* dan ITU-T. Menurut standar ITU-T Rec G.989.1 dengan metode *stacking* 4 XG-PON dan menggunakan empat pasang panjang gelombang $\{(\lambda_1-\lambda_5),(\lambda_2-\lambda_6),(\lambda_3-\lambda_7),(\lambda_5-\lambda_8)\}$ pada

sisi *transmitter* dan sisi *receiver* yang akan menghasilkan agregat 40 Gbps (4 x 10 Gbps) arah *downstream* dan 10 (4 x 2.5 Gbps) Gbps arah *upstream* [2]. Hal ini menjadikan TWDM-PON sebagai dasar *Next Generation Passive Optical Network Stage 2* (NG-PON2) [1]

2. Perangkat Jaringan Akses Pasif



Gambar 1 Arsitektur PON

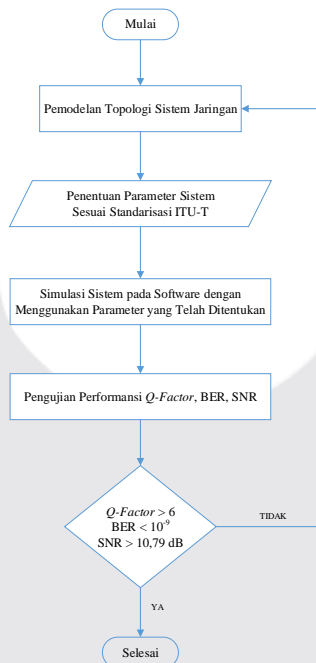
PON terdiri dari beberapa bagian utama seperti *Optical Line Termination* (OLT), *Optical Network Unit* (ONU) dan *Optical Network Distribution* (ODN) yang menghubungkan OLT dengan ONU [3].

Berikut ini memberikan gambaran tentang persyaratan sistem NG-PON2, persyaratan menambahkan rincian disediakan dibagian tertentu dalam rekomendasi ini. persyaratan sistem NG-PON2 meliputi dukungan untuk [4]:

1. Arsitektur kanal TWDM dengan banyak panjang gelombang.
2. 4–8 pasang kanal TWDM (masing-masing pasang kanal terdiri dari satu *downstream* dan satu *upstream* kanal panjang gelombang), dapat dikonfigurasi untuk perkembangan penambahan dimulai dari penyebaran satu pasang kanal; contohnya “*pay as you grow*” kemampuan kanal TWDM mengisi di OLT.
3. Nilai rata-rata *downstream* dan *upstream* per kanal:
 - 10 Gbit/s *downstream* dan 10 Gbit/s *upstream*
 - 10 Gbit/s *downstream* dan 2.5 Gbit/s *upstream*
 - 2.5 Gbit/s *downstream* dan 2.5 Gbit/s *upstream*
4. Jangkauan fiber pasif bisa mencapai setidaknya mencapai 40 Km dan maksimum diferensial fiber mencapai 40 Km dengan jarak konfigurasi jarak maksimum kabel fiber 20 Km dan tambahan opsional 20 Km.
5. Kemampuan untuk mencapai 60 Km, sebaiknya dengan *passive outside plant*.
6. Mendukung untuk *split ratio* hingga 1:256 [4].

3. Perencanaan Sistem Jaringan NG-PON2

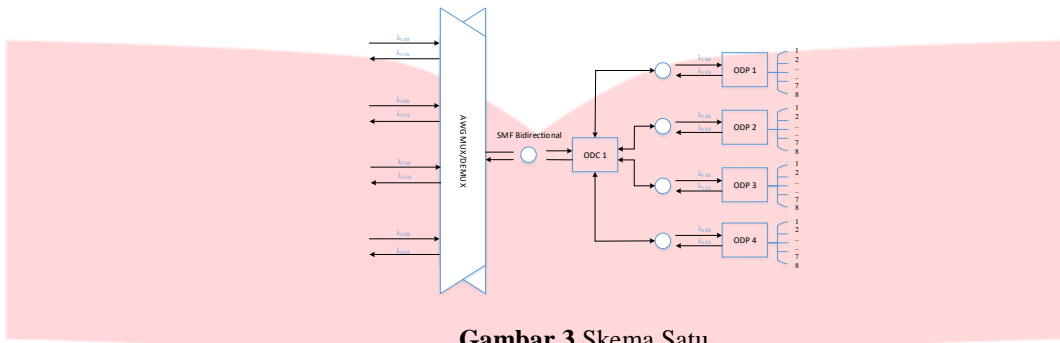
Perencanaan sistem dalam Tugas Akhir ini dapat dilihat pada Gambar 2



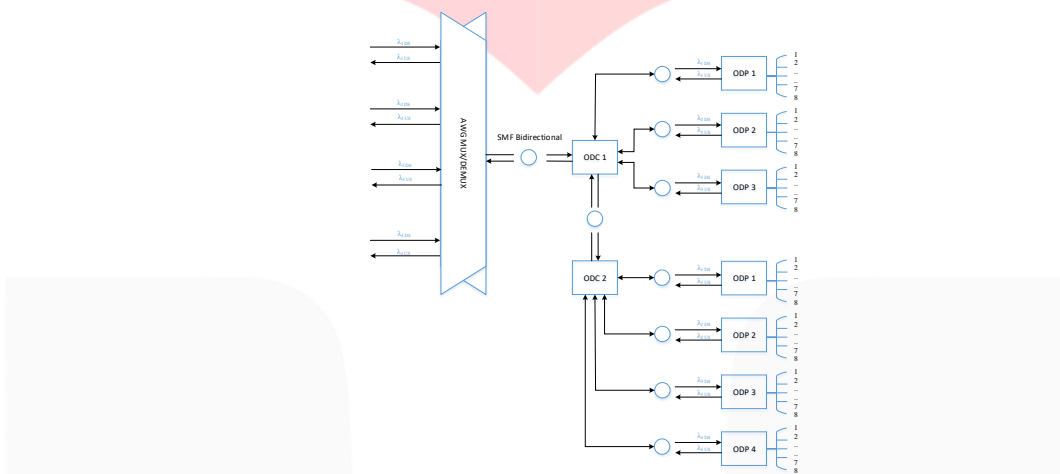
Gambar 2 Diagram Alir Penelitian

Metode penelitian yang dilakukan sesuai diagram alir Gambar 2. Pada mulanya dilakukan pemodelan topologi sistem jaringan. Selanjutnya dari sistem tersebut, dilakukan pemodelan kombinasi topologi dengan menambah jumlah ODC. Penelitian dalam Tugas Akhir ini memiliki tiga skema penelitian, skema pertama dengan rancangan TWDM-PON secara umum berdasarkan standar ITU-T. Skema kedua yaitu dengan menggunakan dua ODC dan skema ketiga yaitu dengan menggunakan tiga ODC. Kemudian dilakukan penentuan parameter pada

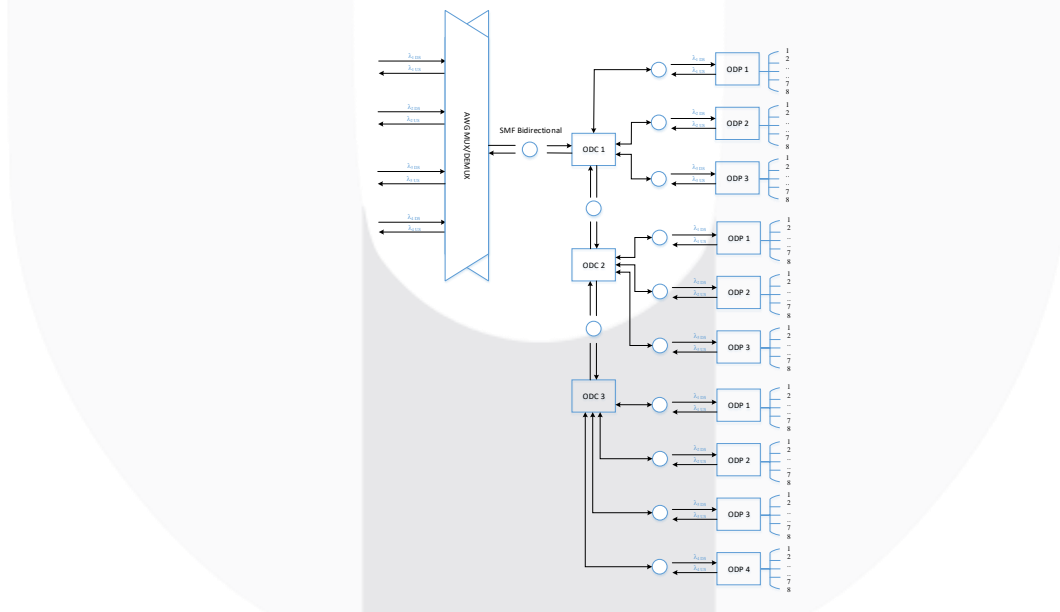
perencanaan. Parameter uji yaitu panjang *link* 20 dan 40 km akan diujicobakan ke dalam tiap-tiap skema jaringan untuk mengetahui pengaruh performansi jaringan terhadap setiap parameter uji. Performansi jaringan dianalisis menggunakan nilai SNR, *Q Factor* dan BER. Penelitian diakhiri dengan melakukan perbandingan terhadap setiap performansi skema.



Gambar 3 Skema Satu



Gambar 4 Skema Dua



Gambar 5 Skema Tiga

Simulasi dilakukan pada *software*. Pada Tugas Akhir ini digunakan 4 *stacking* OLT dimana satu OLT mewakili 1 panjang gelombang dengan kapasitas *bandwidth* sebesar 10 Gbps. Pengujian dilakukan pada transmisi arah *downstream* dan *upstream*. Jaringan TWDM-PON bersifat *bidirectional* sehingga OLT dan ONU berperan sebagai *transceiver*. Untuk pentransmisi arah *downstream* menggunakan panjang gelombang 1596 nm untuk

OLT 1, 1597,0 nm untuk OLT 2, 1600 nm untuk OLT 3 dan 1601,6 untuk OLT 4. Sinyal cahaya dipancarkan oleh *CW Laser* dengan daya sebesar 10 dBm dan Informasi dihasilkan oleh *PRBS Generator* dengan kapasitas 10 Gbps per OLT dan dikodekan *NRZ Pulse Generator*. Sinyal cahaya dan sinyal informasi dimodulasi menggunakan *Mach Zehnder Modulator* dengan *Extinction Ratio* sebesar 10.

Sinyal cahaya akan dikirimkan sampai ke ONU dengan panjang *link* yang sudah ditentukan sebelumnya yaitu 10 dan 20 km. Penerima informasi terdiri dari *Bessel Optical Filter* yang berguna untuk meloloskan sinyal cahaya dengan panjang gelombang yang diinginkan dan memblokir panjang gelombang yang tidak diinginkan. Sinyal keluaran *Bessel Optical Filter* akan ditangkap oleh APD untuk diubah menjadi sinyal elektrik. Sinyal elektrik keluaran APD masuk ke *Low Pass Filter* yang berguna untuk meloloskan sinyal informasi dengan frekuensi yang rendah. Sinyal elektrik akan mengalami regenerasi pada 3R dan kualitas sinyal dilihat pada *BER Analyzer*. *BER Analyzer* menampilkan nilai minimum BER dan *Q-Factor* pada setiap skema.

Tabel 1 Parameter Simulasi Jaringan NG-PON2

Perangkat	Parameter	Nilai
<i>PRBS Generator</i>	<i>Bit Rate</i>	10 Gbps
<i>Pulse Generator</i>	<i>Line Coding</i>	NRZ
<i>LASER</i>	<i>Power</i>	10 dBm
<i>DS Laser; US Laser</i>	<i>Wavelength</i>	1596–1601,6 ; 1524–1529,6
<i>Optical Fiber</i>	<i>Ref. Wavelength</i>	1550 nm
	<i>Length</i>	20 ; 40 km
	<i>Attenuation</i>	0,25 dB/km
AWG	<i>DS Frequency ; US Frequency</i>	1596 nm ; 1524 nm
	<i>Channel Spacing</i>	0,8 nm
APD	<i>Avalanche Gain</i>	40
	<i>Responsivity</i>	0,96 A/W
	<i>Bulk Dark Current</i>	5 nA

4. Analisa Hasil Simulasi

Hasil yang didapatkan pada simulasi tiap skema terlihat pada Tabel

Tabel 2 Hasil Simulasi Skema 1

Length	Dir.	ODC 1		
		BER	QF	SNR
20	DS	0	145,263	24,632
	US	0	258,921	27,142
40	DS	0	77,319	21,893
	US	0	145,097	24,627

Tabel 3 Hasil Simulasi Skema 2

Length	Dir.	ODC 1			ODC 2		
		BER	QF	SNR	BER	QF	SNR
20	DS	0	102,376	23,112	8,92e-136	24,772	16,950
	US	0	185,143	25,685	0	185,143	25,685
40	DS	0	53,072	20,259	8,66e-26	10,434	13,195
	US	0	104,904	23,218	0	104,904	23,218

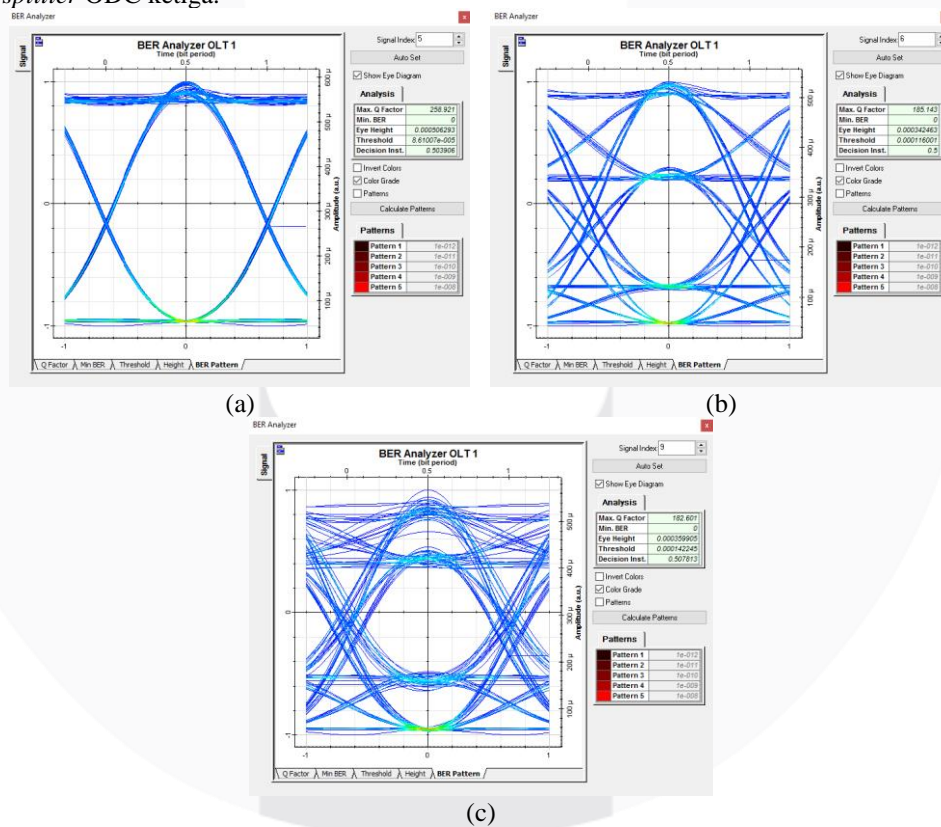
Tabel 4 Hasil Simulasi Skema 3

Length	Dir.	ODC 1			ODC 2			ODC 3		
		BER	QF	SNR	BER	QF	SNR	BER	QF	SNR
20	DS	0	101,970	23,095	3,32E-135	24,719	16,941	3,28E-04	3,407	8,334
	US	0	182,601	25,625	0	182,601	25,625	0	182,601	25,625
40	DS	0	52,664	20,225	1,41E-25	10,387	13,175	6,29E-02	1,530	4,858
	US	0	103,191	23,147	0	103,191	23,147	0	103,191	23,147

Pada Skema 1 untuk panjang *link* 20 km dan 40 km memiliki performansi baik ditunjukkan dari nilai *Q-Factor* yang berada di atas *threshold* yaitu 6. Terlihat bahwa nilai *Q-Factor* pada panjang *link* 20 km lebih besar dari nilai *Q-Factor* pada panjang *link* 40 km. Hal ini diakibatkan oleh redaman serat optik sebesar 0.25 dB/km sehingga panjang *link* 20 km memiliki redaman sebesar 18 dB sedangkan panjang *link* 40 km memiliki redaman yang lebih besar yaitu 23 dB.

Pada Skema 2 untuk panjang *link* 20 km dan 40 km memiliki performansi baik ditunjukkan dari nilai *Q-Factor* yang berada di atas *threshold* yaitu 6, meskipun mengalami penurunan faktor kualitas jaringan. Terlihat bahwa nilai *Q-Factor* pada panjang *link* 20 km lebih besar dari nilai *Q-Factor* pada panjang *link* 40 km. Hal ini diakibatkan oleh redaman serat optik sebesar 0.25 dB/km sehingga panjang *link* 20 km memiliki redaman sebesar 23 dB sedangkan panjang *link* 40 km memiliki redaman yang lebih besar yaitu 28 dB serta redaman *passive splitter* pada skema dua mengalami peningkatan dengan membagi *passive splitter* yang ada pada ODC pertama menuju *passive splitter* ODC kedua.

Pada Skema 3 untuk panjang *link* 20 km dan 40 km memiliki performansi buruk ditunjukkan dari nilai *Q-Factor* yang berada di bawah *threshold* yaitu 3,407 untuk panjang *link* 20 km dan 103,191 untuk panjang *link* 40 km. Terlihat bahwa nilai *Q-Factor* pada panjang *link* 20 km lebih besar dari nilai *Q-Factor* pada panjang *link* 40 km. Hal ini diakibatkan oleh redaman serat optik sebesar 0.25 dB/km sehingga panjang *link* 20 km memiliki redaman sebesar 28 dB sedangkan panjang *link* 40 km memiliki redaman yang lebih besar yaitu 33 dB serta redaman *passive splitter* pada skema dua mengalami peningkatan dengan membagi *passive splitter* yang ada pada ODC pertama menuju *passive splitter* ODC kedua, juga membagi *passive splitter* yang ada pada ODC kedua menuju *passive splitter* ODC ketiga.



Gambar 6 Eye Diagram OLT (a) 1 ODC 20 km (b) 2 ODC 20 km (c) 3 ODC 20 km

Gambar 6 merupakan *Eye Diagram* hasil simulasi dari jaringan NG-PON2 seluruh skema pada panjang *link* 20 km. Terlihat bahwa banyaknya panjang gelombang yang diterima pada OLT dikarenakan banyaknya

informasi yang dikirim dengan panjang gelombang yang sama dan mengakibatkan regenerasi sinyal yang diterima OLT pada setiap skema.

5. Kesimpulan

Nilai BER pada arah *downstream* relatif membesar berbanding lurus dengan semakin banyaknya jumlah ODC dengan nilai BER terbesar pada penggunaan 3 ODC yaitu $3,28E-04$ pada panjang *link* 20 km dan $6,29E-02$ pada panjang *link* 40 km. Nilai BER pada arah *upstream* berkorelasi dari besarnya *Q-Factor*. Semakin tinggi nilai *Q-Factor* maka semakin menurun BER pada jaringan. Pada panjang *link* 20 dan 40 km nilai BER untuk arah *upstream* sebesar 0.

Nilai *Q-Factor* untuk arah *downstream* semakin menurun dikarenakan redaman *passive splitter* mengalami peningkatan dengan membagi *passive splitter* yang ada pada ODC selanjutnya. *Q-Factor* terkecil ada pada penggunaan 3 ODC yaitu 3,407 untuk panjang *link* 20 km dan 1,530 untuk panjang *link* 40 km. Nilai *Q-Factor* untuk arah *upstream* relatif menurun berbanding lurus dengan semakin banyaknya jumlah ODC dengan nilai *Q-Factor* terendah 182,601 pada panjang *link* 20 km dan 103,191 pada panjang *link* 40 km.

SNR terkecil ditunjukkan pada penggunaan 3 ODC. Nilai SNR untuk transmisi *downstream* untuk panjang *link* 20 km sebesar 8,334 sedangkan SNR terkecil untuk panjang *link* 40 km yaitu 4,858. pada arah *upstream* berbanding terbalik dengan meningkatnya jumlah ODC, SNR terendah untuk panjang *link* 20 km sebesar 25,625 sedangkan untuk panjang *link* 40 km sebesar 23,147.

Kapasitas *feeder* yang digunakan yaitu 96 *core* yang dapat mengakomodir semua *user* pada skema penelitian. Kapasitas *user* hanya dapat mengakomodir hingga 56 ONU pada panjang *link* 20 dan 40 km, dikarenakan pengaruh redaman, panjang *link* dan bertambahnya jumlah ODC yang menyebabkan menurunnya faktor kualitas jaringan.

DAFTAR PUSTAKA

- [1] International Telecommunication Union, 40-Gigabit-capable passive optical networks 2 (NG-PON2): Physical media dependent (PMD) layer specification, Recommendation ITU-T G.989.2, 12/2014.
- [2] Y. Luo, X. Zhou and F. Effenberger, Time-and Wavelength-Division Multiplexed Passive Optical Network (TWDM-PON) for Next-Generation Network PON Stage 2 (NG-PON2), vol. 31, Journal of Lightwave Technology, February 2013, pp. 587-693.
- [3] Elyadi, Mohammed Ahmed, Next Generation Passive Optical Network Stage Two, Gaza: The Islamic University, 2014.
- [4] International Telecommunication Union, 40-Gigabit-capable passive optical networks (NG-PON2): General requirements, Recommendation ITU-T G.989.1, 03/2013.