

ANALISIS KARAKTERISTIK *HYBRID OPTICAL AMPLIFIER (Fiber Raman Amplifier-Erbium Doped Fiber Amplifier)* DENGAN KONFIGURASI PARALLEL IN-LINE PADA SISTEM LONG HAUL ULTRA-DENSE WAVELENGTH DIVISION MULTIPLEXING

Analysis of Hybrid Optical Amplifier (Fiber Raman Amplifier-Erbium Doped Fiber Amplifier) Characteristics with Parallel In-Line Configuration in Long Haul Ultra-Dense Wavelength Division Multiplexing System

Tiara Fadila¹, Ir. Akhmad Hambali, M.T.², Brian Pamukti, S.T, M.T.³

^{1,2,3}Prodi S1 Teknik Telekomunikasi, Fakultas Teknik Elektro, Universitas Telkom Bandung

¹tiarafadila@student.telkomuniversity.ac.id, ²ahambali@telkomuniversity.ac.id, ³brianp@telkomuniversity.ac.id

Abstrak

Sistem komunikasi optik berkembang dengan pesat pada masa sekarang ini, sehingga kebutuhan bandwidth aplikasi broadband meningkat. Sistem berbasis WDM digunakan untuk memanfaatkan bandwidth secara efisien. Penggunaan Hybrid Optical Amplifier (HOA) diusulkan untuk mengoptimalkan penerapan sistem berbasis WDM dalam memenuhi kebutuhan gain bandwidth yang lebar serta gain flatness, sehingga mampu menangani jaringan dengan beban yang besar pada jarak yang jauh.

HOA FRA-EDFA merupakan kombinasi penguat *hybrid* yang mampu memberikan *gain* dengan *bandwidth* yang lebar dengan memanfaatkan kelebihan karakteristik dari masing-masing penguat dan menutupi kerugian yang ada. Dari hasil simulasi, konfigurasi penguat *hybrid* tersebut mampu memberikan performansi yang lebih baik jika dibandingkan dengan penggunaan satu penguat (FRA atau EDFA). Dengan optimasi *Gain Flattening Filter*, konfigurasi penguat *hybrid* FRA-EDFA *parallel in-line*, memberikan *gain flatness* dengan nilai rata-rata sebesar 28.94 dB dan *bandwidth* gain sebesar 96 nm pada rentang panjang gelombang 1529.5 – 1625.5 nm. Hasil simulasi uji performansi penguat *hybrid* dengan konfigurasi ini pada sistem *long haul* U-DWDM dapat memberikan performansi yang baik dengan jarak maksimal 210 km. Hal tersebut dibuktikan dengan nilai *Q factor* terendah pada jarak tersebut sebesar 6.10417 dan BER 5.08E-10 pada kanal ke-70 dari 80 kanal yang digunakan.

Kata Kunci: EDFA, FRA, *Gain Flatness*, *Hybrid*, U-DWDM.

Abstract

Optical communications systems are growing rapidly today, so broadband bandwidth requirements are increasing. WDM-based systems are used to efficiently utilize bandwidth. The use of Hybrid Optical Amplifier (HOA) is proposed to optimize the implementation of WDM-based systems in meeting the need for wide bandwidth gain and gain flatness, so as to handle large loads of networks at great distances.

HOA FRA-EDFA is a hybrid amplifier combination capable of delivering wide bandwidth gain by utilizing the excess characteristics of each amplifier and covering the losses. From the simulation results, hybrid amplifier configuration is able to provide better performance when compared with the use of one amplifier (FRA or EDFA). With Gain Flattening Filter optimization, a parallel in-line FRA-EDFA amplifier configuration provides flatness gain with an average value of 28.94 dB and a 96 nm gain bandwidth in the 1529.5 - 1625.5 nm wavelength range. The simulation results of hybrid amplifier performance test with this configuration on long haul U-DWDM system can provide good performance with a maximum distance of 210 km. This is evidenced by the lowest Q factor value at that distance of 6.10417 and BER 5.08E-10 on the 70th channel of 80 channels used.

Keyword : EDFA, FRA, *Gain Flatness*, *Hybrid*, U-DWDM.

1. PENDAHULUAN

Wavelength Division Multiplexing (WDM) merupakan suatu teknik yang menggunakan beberapa sumber yang beroperasi pada panjang gelombang berbeda untuk mentransmisikan informasi independen secara simultan pada serat yang sama [1]. Informasi terbaru menyatakan bahwa multimedia dan jaringan *high-capacity Wavelength Division Multiplexing* membutuhkan bandwidth yang tinggi [2]. Untuk pemanfaatan *bandwidth* yang efisien, digunakan *Dense Wavelength Division Multiplexing* (DWDM) yang merupakan pengembangan dari WDM. Secara historis istilah *dense* WDM mengacu pada pemisahan panjang gelombang dengan jarak yang kecil, seperti yang dinyatakan pada ITU-T G.692 [1].

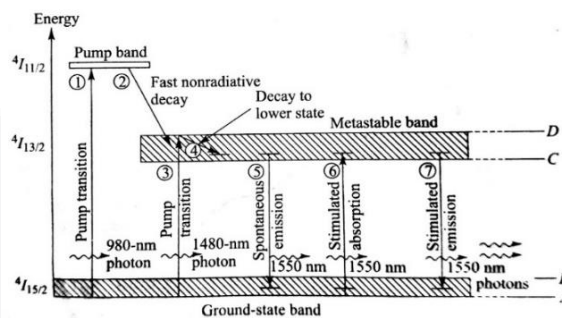
Optical amplifier sebagian besar digunakan pada aplikasi WDM karena semua kanal dengan dengan panjang gelombang berbeda dapat dikuatkan secara bersamaan [2]. Terdapat tiga klasifikasi utama penguat optik yaitu *semiconductor optical amplifier* (SOA), *doped fiber amplifier* (DFA), dan *raman amplifier* [1]. Suatu teknologi yang menjanjikan dan banyak digunakan untuk aplikasi broadband berkecepatan tinggi yang dapat meningkatkan kerja sistem tanpa teknik yang mahal adalah *Hybrid Optical Amplifier* (HOA). HOA merupakan penguat yang mampu menangani jaringan dengan beban yang besar dan dapat langsung digunakan tanpa harus melakukan konversi *optico-electro-optic* terlebih dahulu. Tujuan penggunaan HOA adalah untuk (1) meningkatkan *gain bandwidth* sistem WDM dengan sedikit variasi *gain bandwidth* yang efektif, (2) mengurangi kerugian karena non linieritas yang diinduksi, dan (3) menghindari kendala *high-cost gain flattening filter* dan *multipumps* untuk *gain flatness* yang besar [2].

Berdasarkan hasil penelitian sebelumnya [3], penguat *hybrid* merupakan teknologi yang menjanjikan dan memberikan kinerja yang lebih baik karena dapat menangani jaringan dengan trafik yang tinggi. Penguat *hybrid* digunakan untuk mengoptimalkan *bandwidth* dari sistem berbasis WDM [2]. Berbagai konfigurasi HOA untuk sistem DWDM dilakukan pada penelitian [4] dengan menggunakan *bit rate* yang tinggi dan mengurangi spasi kanal. Dari penelitian tersebut, didapatkan hasil bahwa konfigurasi Raman-EDFA adalah kombinasi terbaik dibandingkan konfigurasi HOA lainnya untuk mencapai hasil yang lebih baik. Pada penelitian [5] yang melakukan uji performansi pada konfigurasi HOA FRA-EDFA secara serial pada sistem *Long Haul* U-DWDM, didapatkan hasil bahwa konfigurasi tersebut efektif digunakan pada jarak maksimal 205 km. Pada penelitian ini akan membahas penguat *Fiber Raman Amplifier* (FRA), *Erbium Doped Fiber Amplifier* (EDFA), dan konfigurasi *Hybrid Optical Amplifier* FRA-EDFA. Konfigurasi tersebut akan dilakukan simulasi dan uji performansi pada sistem *Long Haul* U-DWDM. Dari hasil simulasi akan dilakukan analisis karakteristik penguat, penelusuran terkait spektrum *gain*, beserta nilai *Q Factor* dan BER.

2. DASAR TEORI

2.1 EDFA dan FRA

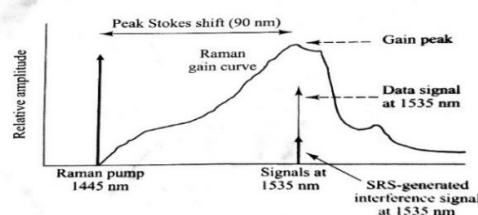
EDFA pada umumnya memiliki standar daerah operasi pada 1530 – 1565 nm. *Erbium Doped Fiber Amplifier* (EDFA) merupakan serat single mode optik yang intinya (*core*) dikotori oleh atom erbiun sehingga dapat memberikan penguatan terhadap sinyal yang melewatinya. Atom erbiun pada silika yaitu Er^{3+} adalah atom yang erbiun yang kehilangan tiga elektron terluarnya. Dalam menggambarkan transisi elektron terluar pada ion untuk keadaan energi yang lebih tinggi, biasanya proses ini disebut sebagai "*raising the ions to higher energy levels*" atau menaikkan ion ke tingkat energi yang lebih tinggi [1].



Gambar 1. Diagram Level Energi dan Proses Transisi dari ion erbiun di silika^[1].

Gambar 1 menunjukkan diagram level energi dan transisi level energi dari ion Er^{3+} pada silika. Pada operasi normal, pemompa laser mengemisi 980 nm photon untuk mengeksitasi ion dari *ground state* menuju *pump level*. Ion yang tereksitasi mengalami *decay* (*relax*) dengan sangat cepat sekitar 1 μs dari *pump band* menuju *metastable band*. Selama proses *decay* ini, energi yang berlebih dilepaskan sebagai phonon atau pada persamaannya sebagai *mechanical vibrations* pada *fiber* [1]. Panjang gelombang pompa lain yang mungkin adalah 1480 nm. Penyerapan foton pompa 1480 nm mengeksitasi elektron dari *ground state* langsung ke puncak tingkat *metastable*. Elektron ini kemudian cenderung bergerak ke bagian yang lebih rendah pada tingkat *metastable* tersebut. Beberapa ion yang berada di tingkat *metastable* dapat meluruh (*decay*) kembali ke *ground state* tanpa adanya fluks foton yang merangsang secara eksternal. Fenomena peluruhan (*decay*) ini dikenal sebagai emisi spontan seperti yang ditunjukkan proses nomor 5 pada gambar 1. Setelah proses tersebut, maka akan diteruskan menuju *stimulated absorption* dan *stimulated emission* [1].

Apabila EDFA membutuhkan serat optik yang dibangun khusus untuk operasi, penguat Raman menggunakan serat transmisi itu sendiri sebagai media amplifikasi. Penguat Raman didasarkan pada efek yang disebut *Stimulated Raman Scattering* (SRS). Efek ini disebabkan oleh interaksi antara medan energi optik dan mode getaran struktur *lattice* dalam suatu material. Pada dasarnya apa yang terjadi adalah atom pertama menyerap foton pada satu energi dan kemudian melepaskan foton lain dengan energi yang lebih rendah. Perbedaan energi antara yang diserap dan foton dilepaskan ditransformasikan menjadi suatu *phonon*, yang merupakan modus getaran dari suatu material. Hasil *transfer* daya adalah pergeseran ke atas panjang gelombang dari 80 hingga 100 nm, dan pergeseran ke panjang gelombang yang lebih panjang disebut sebagai *Stokes shift* seperti yang ditunjukkan pada gambar 2.2 [1].



Gambar 2. Spektrum Gain Raman pada Serat Silika^[1]

Gambar 2. tersebut menunjukkan spektrum *gain* Raman untuk pompa laser yang beroperasi pada 1445 nm. Mekanisme *gain* Raman dapat dicapai melalui *lumped amplifier* (diskrit) atau *distributed amplifier*. Dalam konfigurasi *lumped amplifier*, sekitar 80 m serat inti kecil bersamaan dengan laser pompa yang sesuai dimasukkan ke dalam jalur transmisi sebagai unit kemasan yang berbeda. Untuk aplikasi *distributed amplifier*, daya optik dari satu atau lebih laser pompa Raman disisipkan ke *receiving end* serat transmisi ke arah *transmitting end*. Kata *distributed* digunakan karena *gain* terbentang lebih lebar. Karena *gain* Raman yang berada pada rentang spektral tertentu berasal dari transfer daya optik yang diinduksi SRS dari panjang gelombang pompa yang lebih pendek ke panjang gelombang sinyal yang lebih panjang, sehingga *amplifier* ini dapat dirancang untuk digunakan pada pita panjang gelombang apapun [1].

2.2 Dense Wavelength Division Multiplexing

Teknologi DWDM merupakan suatu pengembangan dari jaringan sebelumnya yang telah ada yaitu *Wavelength Division Multiplexing* (WDM). WDM merupakan suatu teknologi yang dapat menggabungkan sejumlah panjang gelombang pembawa informasi independen melalui suatu serat yang sama. Secara historis, istilah *Dense WDM* pada umumnya mengacu pada pemisahan panjang gelombang dengan nilai *spacing* yang kecil seperti yang dinyatakan pada ITU-T G.692. Pada tahun 2002, ITU-T merilis rekomendasi G.694.1 yang secara khusus membahas mengenai DWDM[1].

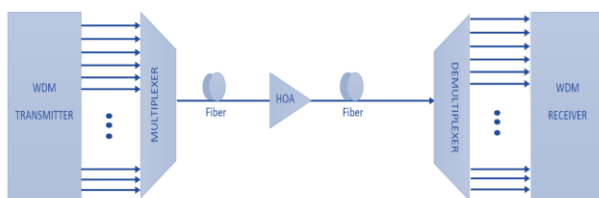
Sistem DWDM memiliki jarak antar kanal yang cukup rapat. Jarak antar kanal atau *spacing* dibutuhkan untuk menghindari terjadinya interferensi antar kanal yang digunakan agar tidak mempengaruhi performansi kinerja sistem DWDM. Pada umumnya nilai *spacing* antara satu kanal dengan kanal yang lain berkisar antara 50 - 200 GHz (0.4 - 1.6 nm). Pada saat ini sedang dikembangkan untuk *spacing* yang lebih rapat yaitu sebesar 25 dan 12.5 GHz atau yang setara dengan 0.2 dan 0.1 nm (yang disebut sebagai Ultra-DWDM)[6].

Pada implementasi sistem DWDM jarak jauh, memungkinkan penggunaan *amplifier* (penguat) untuk mencegah penurunan level daya sinyal optik yang dikirimkan. Oleh karena itu komponen *optical amplifier* yang digunakan untuk aplikasi jarak jauh harus memenuhi persyaratan performansi tinggi seperti, *optical amplifier* harus beroperasi pada pita spektral yang lebar dan memiliki laser pompa berdaya tinggi untuk memperkuat sejumlah besar saluran yang digunakan [1].

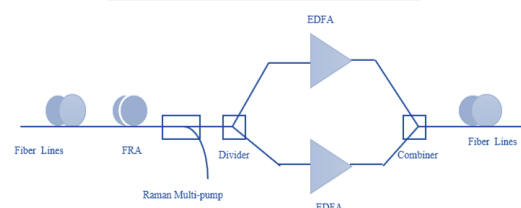
3. PERANCANGAN SISTEM

3.1 Model Sistem Long Haul U-DWDM

Sistem *long haul* U-DWDM merupakan media uji performansi penguat FRA, EDFA dan *hybrid*. Pemodelan sistem *long haul* U-DWDM ini dirancang dengan menggunakan 80 kanal, spasi kanal 0.19 nm, panjang gelombang 1550 nm, dan *bandwidth* sebesar 20 Ghz. Secara umum diagram blok sistem *Long Haul Ultra-Dense Wavelength Division Multiplexing* (U-DWDM) ditunjukkan pada gambar 3 yang terdiri dari blok pengirim, media transmisi, penguat optik dan blok penerima. Pada blok pengirim terdiri dari WDM *transmitter* dan *multiplexer*, media transmisi terdiri dari *fiber* bersama suatu *in-line* HOA, dan pada blok penerima terdapat *demultiplexer* serta WDM *receiver*.



Gambar 3. Model sistem *long haul* U-DWDM



Gambar 4. Diagram Blok FRA-EDFA *Parallel In-line*.

Gambar 4 menunjukkan konfigurasi penguat *hybrid* (FRA-EDFA). Penguat *hybrid* terdiri dari FRA, Raman *multipump*, *divider*, *combiner*, dan EDFA yang disusun secara *parallel in-line* pada sebuah sistem. Tujuan dari konfigurasi penguat *hybrid* (FRA-EDFA) adalah mengetahui karakteristik masing-masing penguat FRA dan EDFA untuk kemudian memanfaatkan keuntungan dan menghilangkan kerugian yang dimiliki dari masing-masing penguat agar mendapatkan *gain bandwidth* yang lebar.

Pada simulasi ini terdiri dari karakteristik masing-masing penguat (FRA dan EDFA), optimasi konfigurasi *parallel in-line hybrid amplifier* (FRA-EDFA) seperti optimasi *Gain Flattening Filter*, dan uji performansi penguat pada sistem *long haul Ultra-DWDM*. Simulasi ini akan menggunakan empat parameter jarak yang berbeda pada sistem yang diujikan yaitu 0, 150, 210, dan 250 km. Dari parameter sistem yang digunakan, hanya parameter jarak (*link*) saja yang diubah selama pengujian performansi. Dari perancangan sistem *long haul Ultra-DWDM* tersebut, kemudian akan dilakukan simulasi untuk menguji konfigurasi penguat yang digunakan. Dari hasil simulasi tersebut kemudian akan dianalisis nilai BER dan Q *Factor* yang didapatkan. Fokus utama dari uji performansi sistem pada penelitian ini yaitu penggunaan konfigurasi penguat *hybrid* (FRA-EDFA) yang bertujuan untuk mendapatkan spektrum *gain bandwidth* yang lebar dengan nilai *gain* yang rata untuk semua panjang gelombang.

3.2 Parameter Optical Amplifier

Sistem *Long Haul Ultra-Dense Wavelength Division Multiplexing* terdiri dari beberapa blok penyusun utama yaitu blok pengirim, media transmisi, penguat optik dan blok penerima. WDM Transmitter dan *multiplexer* merupakan bagian dari blok pengirim. Pada simulasi ini jenis modulasi yang digunakan adalah modulasi *Non-Return to Zero* (NRZ). ITU-T G.655 serat optik berjenis *Single Mode Fiber (SMF) Non-Zero Dispersion-Shifted Fiber (NZDSF)* digunakan sebagai media transmisi pada sistem ini. ITU-T G.655 merupakan serat optik yang dioptimalkan untuk aplikasi DWDM. Penguat yang digunakan adalah FRA dan EDFA yang disusun secara *parallel in-line*. Pada blok penerima terdiri dari *demultiplexer* dan WDM Receiver. Parameter pada penguat optik EDFA dan FRA dapat dilihat pada tabel 1 dan 2. Nilai parameter-parameter yang digunakan ditentukan berdasarkan studi literatur dan hasil dari optimasi.

Tabel 1. Parameter EDFA

Parameter	Nilai	Satuan
Number of amplifier	2	Quantity
Core Radius	2.2	μm
Er Doping Radius	2.2	μm
Loss at 1550	0.1	dB/km
Loss at 980	0.15	dB/km
Length	4	m
Pumping	Bidirectional	type
Forward pump power	0.35	W
Backward pump power	1	W
Forward pump wavelength	980	nm
Backward pump wavelength	980	nm

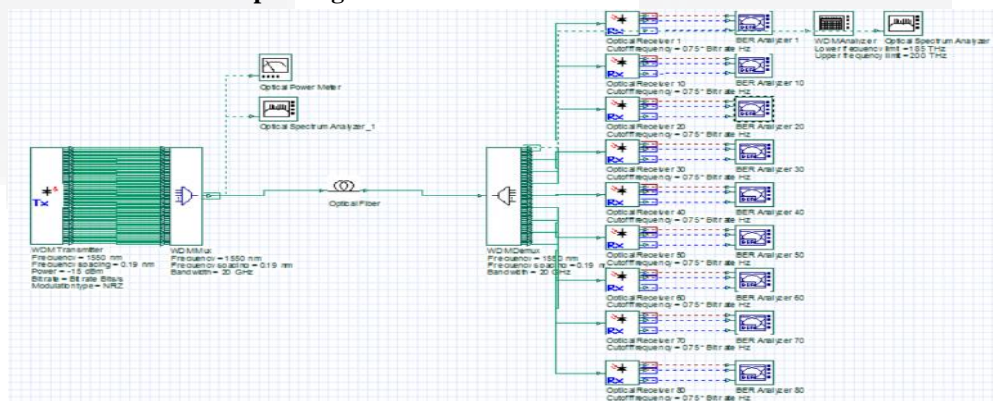
Tabel 2. Parameter FRA

Parameter	Nilai	Satuan
Number of Amplifier	1	Quantity
Attenuation	0.2	dB/km
Effective Interaction Area	72	μm^2
Pump Power	130 dan 400	mW
Pump Wavelength	1380, 1395, 1480, 1497, 1510	nm
Fiber Length	22	km
Temperature	300	K
Reference Wavelength	1550	nm
Upper Pump Reference	1510	nm

Penguat optik EDFA menggunakan panjang gelombang pompa 980 nm seperti yang tertera pada tabel 1. Panjang gelombang pompa tersebut digunakan untuk *forward pump* dan *backward pump*, karena konfigurasi pompa yang digunakan untuk EDFA adalah *bidirectional pumping*. Dengan nilai *forward pump power* sebesar 0.35 W dan *backward pump power* sebesar 1 W. Sedangkan untuk penguat optik FRA, parameter yang digunakan ditunjukkan oleh tabel 2 berbeda dengan EDFA, FRA menggunakan konfigurasi *multi-pump* dengan menggunakan lima buah laser pompa dengan daya pompa sebesar 130 dan 400 mW.

4. HASIL PERANCANGAN DAN ANALISIS

4.1 Analisis Sistem U-DWDM Tanpa Penguat



Gambar 5. Layout Sistem Long Haul U-DWDM

Pada gambar 5 tersebut menggambarkan komponen-komponen yang digunakan pada sistem *long-haul U-DWDM*. Dengan menggunakan *software optisystem*, sistem tersebut disimulasikan dengan menggunakan parameter-parameter yang telah ditentukan sebelumnya untuk diketahui bagaimana performansi sistem. Sebagai langkah awal, *setup* blok simulasi sistem *long haul U-DWDM* tanpa penguat disimulasikan untuk mengetahui bagaimana performansi sistem tanpa menggunakan penguat. Dari hasil simulasi, didapatkan nilai Q Factor dan BER seperti pada tabel 3 dan 4.

Tabel 4. Nilai *Q Factor*

Kanal	Panjang Link			
	0 km	150 km	210 km	250 km
1	7.24431	0	0	0
10	6.07981	0	0	0
20	6.58696	0	0	0
30	6.5249	0	0	0
40	6.56892	0	0	0
50	6.99082	0	0	0
60	6.43706	0	0	0
70	6.46592	0	0	0
80	7.45812	0	0	0

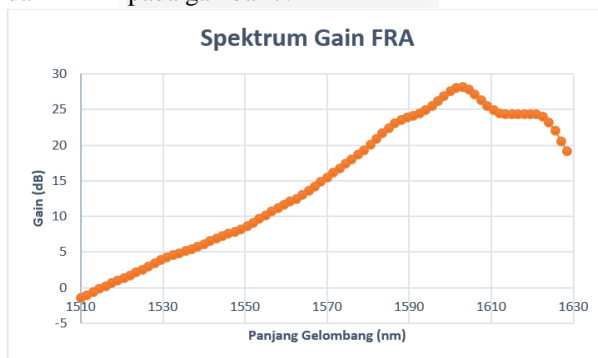
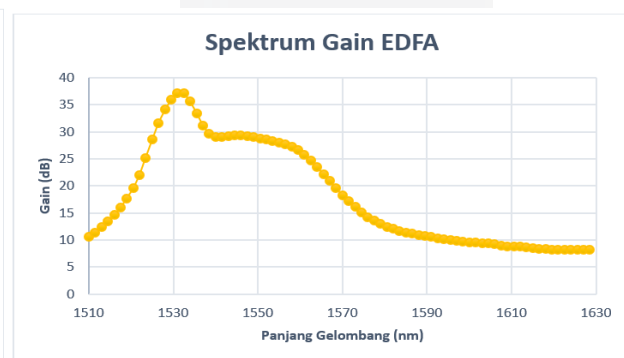
Tabel 3. Nilai BER

Kanal	Panjang Link			
	0 km	150 km	210 km	250 km
1	2.16E-13	1	1	1
10	5.91E-10	1	1	1
20	2.24E-11	1	1	1
30	3.39E-11	1	1	1
40	2.53E-11	1	1	1
50	1.36E-12	1	1	1
60	6.08E-11	1	1	1
70	5.03E-11	1	1	1
80	4.38E-14	1	1	1

Dari tabel 3 dan 4 terlihat bahwa nilai *Q Factor* mengalami penurunan dan nilai BER mengalami kenaikan untuk sistem *long haul* U-DWDM untuk panjang *link* yang semakin jauh. Pada jarak tanpa *link* transmisi atau pada jarak 0 km, meskipun nilai *Q factor* dan BER untuk masing-masing kanal berbeda, tetapi nilai tersebut masih memenuhi syarat untuk batas nilai *Q factor* ≥ 6 dan BER kurang dari 10^{-9} hingga jarak maksimal 0.97 km. Namun, untuk jarak yang semakin jauh yaitu 150 km, 210 km, dan 250 km *Q factor* bernilai 0 dan BER bernilai 1, yang menandakan bahwa sistem tersebut tidak dapat memberikan performansi yang baik untuk jarak jauh.

4.2 Analisis Karakteristik *Optical Amplifier*

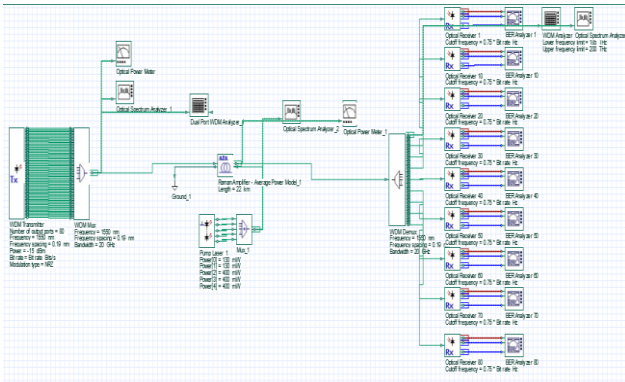
Pada simulasi selanjutnya dilakukan simulasi untuk mengetahui karakteristik FRA dan EDFA. Konfigurasi FRA menggunakan satu buah penguat Raman yang terhubung dengan *ground*, *pump laser*, *multiplexer*, dan *visualizer* seperti *optical spectrum analyzer* dan *WDM analyzer*. Konfigurasi *multi-pumps* digunakan pada skenario ini untuk memanfaatkan FRA sebagai penguat optik *wideband* dan dapat meningkatkan *gain-bandwidth*. Daya pompa yang digunakan adalah 130 dan 400 mW. Untuk konfigurasi karakteristik EDFA, digunakan EDF dengan panjang 4 m dan *backward pump power* sebesar 1 W. Berdasarkan konfigurasi tersebut, spektrum *gain* FRA ditunjukkan pada gambar 6 dan EDFA pada gambar 7.

Gambar 6. Spektrum *gain* FRAGambar 7. Spektrum *gain* EDFA

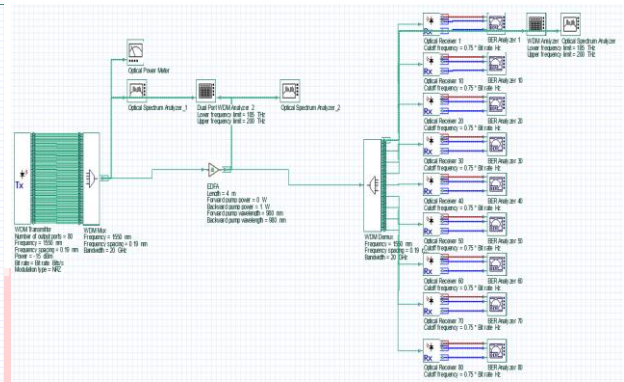
Berdasarkan gambar 6 dan 7 diatas, FRA dan EDFA memiliki nilai *gain* yang tidak rata. Dimana nilai *gain* FRA pada panjang gelombang 1510 nm hingga 1603 nm mengalami peningkatan, lalu mengalami sedikit penurunan nilai hingga panjang gelombang 1630 nm. FRA dapat memberikan nilai *gain* yang cukup tinggi yaitu ≥ 20 dB pada panjang gelombang 1580 – 1627 nm. Hal tersebut menunjukkan bahwa, *optical amplifier* FRA memberikan penguatan yang cukup baik pada panjang gelombang yang berada pada sekitar daerah *L-Band* (1565 – 1625 nm). Berbeda dengan penguat Raman, EDFA memiliki puncak *gain* dengan nilai yang lebih tinggi yaitu sebesar 37.16 dB pada panjang gelombang 1531 nm. Berdasarkan grafik yang ditunjukkan oleh gambar 7, dapat dilihat bahwa penguatan EDFA memiliki nilai yang cukup baik pada rentang panjang gelombang 1522 – 1567 nm dengan nilai *gain* ≥ 20 dB pada rentang tersebut. Hal tersebut menunjukkan bahwa, spektrum *gain* EDFA memiliki karakteristik yang berbeda dengan dengan *optical amplifier* FRA dimana EDFA memiliki penguatan dengan nilai yang lebih tinggi pada daerah *C-Band*.

4.3 Analisis FRA dan EDFA pada Sistem *Long Haul* U-DWDM

Simulasi sistem *Long Haul* U-DWDM dengan menggunakan satu penguat FRA dan satu penguat EDFA dilakukan untuk mengetahui performansi masing-masing penguat pada sistem ini. Setup simulasi yang digunakan seperti pada gambar 8 dan 9. Pada simulasi tersebut, penguat diujikan pada sistem untuk panjang *link* transmisi yang berbeda yaitu 0, 150, 210, dan 250 km.



Gambar 8. Setup simulasi FRA



Gambar 9. Setup simulasi EDFA

Berdasarkan hasil simulasi, didapatkan nilai Q Factor dan BER untuk FRA pada sistem *long haul* U-DWDM pada tabel 5 dan 6. Dan hasil simulasi EDFA pada tabel 7 dan 8. Sistem *long haul* U-DWDM dengan menggunakan FRA memberikan performansi yang baik pada saat tanpa *link* transmisi. Hal tersebut ditunjukkan dengan nilai Q factor terendah sebesar 8.43784 dan BER 1.58E-17. Namun, berdasarkan nilai Q factor 0 dan BER 1 untuk jarak > 50 km, konfigurasi ini tidak mampu memberikan performansi yang baik dan hanya dapat mencapai jarak 41 km. Karena karakteristik FRA yang memiliki nilai penguatan yang rendah pada 1550 nm, sehingga tidak dapat mengatasi rugi-rugi serat yang semakin besar.

Tabel 6. Nilai Q factor FRA pada LHU-DWDM

Kanal	Panjang Link			
	0 km	150 km	210 km	250 km
1	12.9208	0	0	0
10	8.74311	0	0	0
20	9.55614	0	0	0
30	9.21546	0	0	0
40	9.05068	0	0	0
50	8.43784	0	0	0
60	9.43174	0	0	0
70	9.84051	0	0	0
80	12.3721	0	0	0

Tabel 5. Nilai BER FRA pada LHU-DWDM

Kanal	Panjang Link			
	0 km	150 km	210 km	250 km
1	1.70E-38	1	1	1
10	1.11E-18	1	1	1
20	6.03E-22	1	1	1
30	1.54E-20	1	1	1
40	6.96E-20	1	1	1
50	1.58E-17	1	1	1
60	2.00E-21	1	1	1
70	3.75E-23	1	1	1
80	1.82E-35	1	1	1

Hal yang berbeda terjadi pada simulasi sistem dengan menggunakan EDFA. Berdasarkan nilai Q factor dan BER pada tabel 7 dan 8, penggunaan penguat EDFA mampu memberikan performansi yang lebih baik dibandingkan FRA. Hal tersebut dibuktikan dengan nilai terendah Q factor sebesar 3.52714 dan BER 2.09E-04. Nilai Q factor dan BER yang masih ideal, terdapat pada jarak hingga 201 km. Karena EDFA memiliki karakteristik dengan nilai penguatan yang tinggi pada panjang gelombang 1550 nm seperti yang ditunjukkan gambar 7 sebelumnya, sehingga konfigurasi sistem dengan EDFA memberikan performansi yang lebih baik dari FRA.

Tabel 8. Nilai Q factor EDFA pada LHU-DWDM

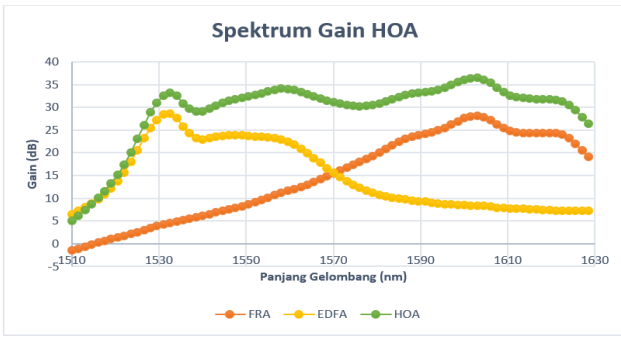
Kanal	Panjang Link			
	0 km	150 km	210 km	250 km
1	12.7479	10.4572	8.83003	7.68042
10	8.95346	7.92996	6.5671	6.04986
20	9.61176	8.11853	6.91404	6.38551
30	9.43535	8.4078	7.02066	5.59586
40	9.6708	7.70643	6.74685	5.33583
50	9.17418	7.75948	6.46679	5.3896
60	9.41209	7.35428	6.49068	5.24402
70	9.50514	8.30652	5.98327	3.92247
80	12.2383	9.8302	6.86632	3.52714

Tabel 7. Nilai BER EDFA pada LHU-DWDM

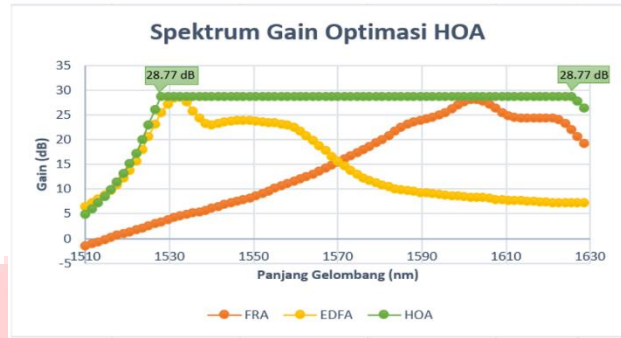
Kanal	Panjang Link			
	0 km	150 km	210 km	250 km
1	1.57E-37	6.72E-26	5.06E-19	7.82E-15
10	1.68E-19	1.06E-15	2.44E-11	7.10E-10
20	3.52E-22	2.32E-16	2.26E-12	8.49E-11
30	1.94E-21	2.06E-17	1.08E-12	1.09E-08
40	1.99E-22	6.35E-15	7.33E-12	4.61E-08
50	2.25E-20	4.15E-15	4.87E-11	3.50E-08
60	2.41E-21	9.25E-14	4.19E-11	7.74E-08
70	9.93E-22	4.83E-17	1.08E-09	4.35E-05
80	9.54E-35	4.08E-23	3.26E-12	2.09E-04

4.4 Analisis HOA pada Sistem Long Haul U-DWDM

Penguat *hybrid optical amplifier* FRA – EDFA dengan konfigurasi *parallel in-line* menggunakan FRA *multi-pumps*, dua buah penguat EDFA yang disusun secara *parallel in-line*, dan beberapa *visualizer* untuk mengetahui hasil simulasi yang telah dijalankan. Gambar 8 merupakan spektrum *gain* hasil simulasi yang telah dijalankan. HOA dengan konfigurasi FRA-EDFA yang disusun secara *cascade*, menyebabkan *gain* EDFA menurun. Hal tersebut terjadi karena sinyal optik yang melewati FRA cukup besar untuk mensaturasi media *gain* dari EDFA. Dengan menggunakan *bidirectional pumping* untuk EDFA yang disusun secara paralel dapat meningkatkan nilai *gain* EDFA, sehingga memiliki puncak *gain* dengan nilai yang hampir sama dengan FRA seperti pada gambar 10.

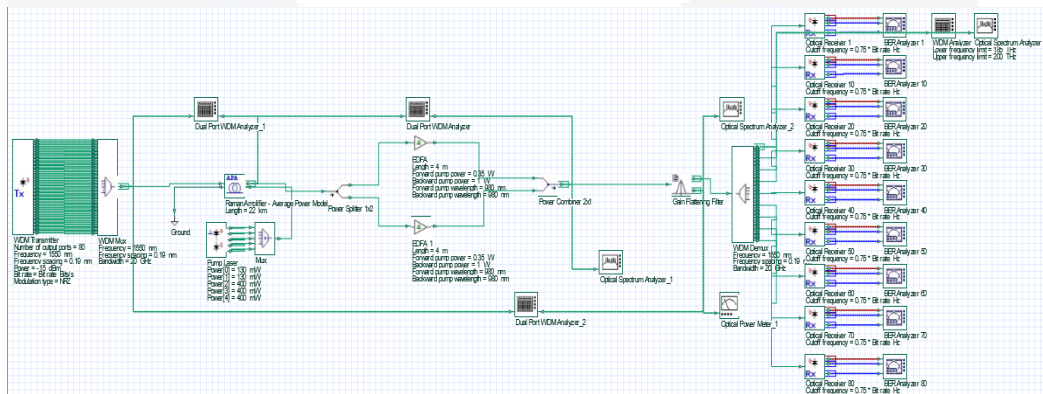


Gambar 10. Spektrum gain HOA



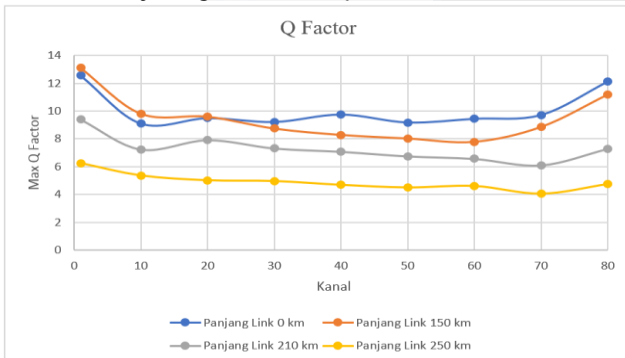
Gambar 11. Spektrum gain optimasi HOA

Dari hasil simulasi tersebut, menunjukkan bahwa konfigurasi HOA FRA-EDFA *parallel in-line* memberikan nilai penguatan lebih baik dan *gain bandwidth* yang jauh lebih lebar dibandingkan dengan konfigurasi menggunakan satu *fiber amplifier* (FRA atau EDFA). Hal tersebut dibuktikan dengan nilai *gain* yang lebih besar dari 29 dB dengan rentang *bandwidth* 96 nm pada panjang gelombang 1529.5 – 1625.5 nm. Namun, *gain* dengan *bandwidth* yang lebar tersebut, memiliki nilai yang berbeda-beda untuk setiap panjang gelombang sehingga belum dapat mencapai *gain flatness*. Oleh karena itu dilakukan optimasi untuk konfigurasi HOA tersebut. Perbedaan yang signifikan terjadi pada spektrum *gain* HOA setelah dioptimasi menggunakan *Gain Flattening Filter* (GFF) seperti yang digambarkan pada gambar 11, spektrum *gain* HOA memiliki *gain flatness* dengan nilai rata-rata sebesar 28.94 dB. Nilai *gain* yang rata-rata tersebut berada pada rentang *bandwidth* sebesar 96 nm pada panjang gelombang 1529.5 – 1625.5 nm. Dari hasil tersebut didapatkan bahwa karakteristik *hybrid optical amplifier* dengan menggunakan FRA dan EDFA yang disusun secara *parallel in-line*, memiliki kerataan nilai *gain* (*gain flatness*) atau intensitas penguatan yang sama dengan nilai *gain* sebesar 28.94 dB dan *gain bandwidth* yang cukup lebar sebesar 96 nm. Sehingga HOA merupakan kombinasi penguat yang optimal untuk simulasi ini.

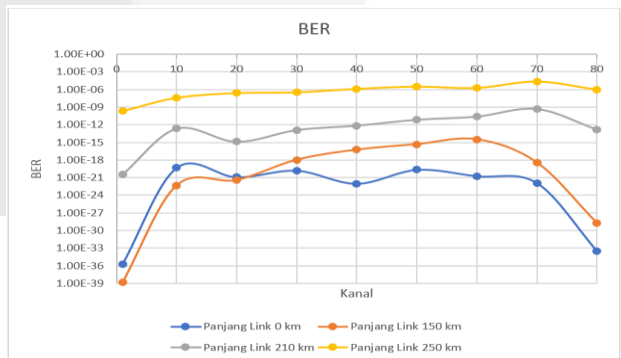


Gambar 12. Setup simulasi HOA pada sistem long haul U-DWDM

Setelah mendapatkan konfigurasi HOA yang optimal, konfigurasi tersebut juga diujikan pada sistem *long haul* U-DWDM. Panjang *link* transmisi yang akan diujikan adalah 0, 150, 210, dan 250 km. Panjang *link* transmisi yang berbeda digunakan untuk mengetahui berapa besaran jarak serat optik yang dapat digunakan secara optimal pada sistem ini. Nilai *Q factor* dan BER digunakan untuk melihat performansi dari hasil simulasi tersebut. Pada gambar 13 dan 14 terlihat lebih jelas grafik nilai *Q factor* dan BER hasil simulasi ini.



Gambar 13. Nilai Q Factor



Gambar 14. Nilai BER

Terjadi penurunan nilai Q factor dan peningkatan nilai BER pada kanal yang digunakan untuk jarak 0 km hingga 250 km. Ketika panjang *link* transmisi yang digunakan semakin jauh, maka nilai Q factor dan BER juga semakin jauh dari batas ideal. Penurunan nilai dapat terjadi karena adanya pengaruh dari rugi-rugi yang terdapat pada serat optik. Salah satunya yaitu karena nilai dispersi serat optik yang terakumulasi ketika *link* bertambah jauh. Serat optik yang digunakan adalah SMF ITU-T G.665 dengan nilai dispersi positif sebesar 4 ps/(nm.km). Nilai tersebut terakumulasi linear positif seiring dengan bertambah panjangnya *link* yang digunakan, sehingga semakin kecilnya *delay* antar kanal, sehingga menimbulkan *Inter Symbol Interference* (ISI). Apabila dibandingkan dengan simulasi sistem menggunakan satu penguat FRA atau EDFA saja, konfigurasi HOA ini memberikan performansi yang lebih baik. Dimana pada jarak 210 km nilai Q factor dan nilai BER masih memenuhi syarat performansi yang baik. Hal tersebut dibuktikan dengan nilai Q factor terendah pada jarak tersebut sebesar 6.10417 dan BER $5.08E-10$ pada kanal ke-70 dari 80 kanal yang digunakan. Sehingga dari hasil yang didapatkan tersebut, sistem *long haul* U-DWDM konfigurasi *hybrid optical amplifier* FRA-EDFA *parallel in-line* dengan menggunakan spesifikasi yang terdapat pada penelitian ini memberikan performansi yang ideal pada jarak maksimal 210 km.

5. KESIMPULAN DAN SARAN

5.1 Kesimpulan

Dari hasil simulasi dan analisis terhadap skenario-skenario yang telah dilakukan dengan menggunakan *software Optisystem 7.0* didapatkan kesimpulan yaitu,

1. Spektrum *gain* dari penguat FRA dan EDFA memiliki karakteristik yang berbeda, namun dapat melengkapi satu sama lain. Oleh karena itu dengan mengombinasikan kedua penguat menjadi suatu *hybrid optical amplifier* dapat memanfaatkan keuntungan yang dimiliki oleh kedua penguat dan saling menutupi kerugian masing-masing. Sehingga konfigurasi HOA dapat menghasilkan spektrum *gain wideband* yang tinggi.
2. Sistem Long Haul U-DWDM yang menggunakan penguat FRA tidak dapat memberikan performansi yang optimal pada jarak 150 km dan hanya mampu memberikan performansi yang baik pada jarak maksimal 41 km. Hal tersebut terjadi karena FRA memiliki penguatan yang rendah pada daerah panjang gelombang yang digunakan sistem. Sementara itu, dengan menggunakan EDFA performansi sistem yang baik tidak dapat mencapai jarak 210 km, tetapi hanya mampu mencapai jarak 201 km.
3. HOA menggunakan konfigurasi FRA-EDFA *parallel in-line* dapat meningkatkan penguatan EDFA agar memiliki puncak *gain* yang tidak jauh berbeda dengan FRA. Optimasi GFF dilakukan untuk mengoptimalkan kinerja penguat, sehingga didapatkan kerataan nilai *gain* (*gain flatness*) atau intensitas penguatan yang sama dengan nilai *gain* sebesar 28.94 dB dan *gain bandwidth* yang cukup lebar sebesar 96 nm pada rentang panjang gelombang 1529.5 – 1625.5 nm.
4. Sistem *long haul* U-DWDM dengan menggunakan konfigurasi HOA FRA-EDFA *parallel in-line* merupakan konfigurasi yang paling optimal pada penelitian ini. Setelah mendapat nilai Q factor dan BER yang beragam untuk hasil simulasi ini, didapatkan bahwa nilai Q factor dan BER yang ideal terdapat sampai jarak 210 km. Sehingga konfigurasi sistem *long haul* U-DWDM konfigurasi HOA FRA-EDFA *parallel in-line* tersebut dapat memberikan performansi yang baik maksimal pada jarak 210 km.

5.2 Saran

Penelitian ini sangat memungkinkan untuk pengembangan selanjutnya. Adapun saran untuk pengembangan selanjutnya yaitu :

1. Melakukan uji performansi dengan penguat *hybrid* (FRA-EDFA) konfigurasi paralel *in-line* dengan menggunakan pulsa soliton.
2. Melakukan uji performansi dengan penguat *hybrid* (FRA-EDFA) konfigurasi paralel *in-line* dengan menggunakan komponen Raman *dynamic model*.
3. Melakukan uji performansi dengan penguat *hybrid* EDFA C-band and EDFA L-band.

Daftar Pustaka

- [1] G. Keiser. *Optical Fiber Communication* (Fifth Edition). McGraw-Hill Higher Education. 2014
- [2] Simranjit-Singh., & Rajindr. Singh-Kaler, "Review on recent developments in hybrid optical amplifier for dense wavelength division multiplexed system", *Opt. Eng.* 54(10), 100901, Oct 06, 2015.
- [3] A. Hambali and B. Pamukti, "Performance analysis of hybrid optical amplifier in long-haul ultra-dense wavelength division multiplexing system," in *International Conference on Control, Electronics, Renewable Energy and Communications* (ICCREC), Yogyakarta, Indonesia, pp. 80-83, 2017.
- [4] S. Singh and R. S. Kaler, "Investigation of hybrid optical amplifiers for dense wavelength division multiplexed system with reduced spacings at higher bit rates," *Int. J. Fiber Integr. Opt.*, vol. 31, no. 3, pp. 208–220, 2012.
- [5] P. Athma Praja, 2017. Analisis Performansi *Hybrid Optical Amplifier* Pada Sistem *Long Haul Ultra-Dense Wavelength Division Multiplexing*. Tugas Akhir. Bandung : Jurusan Teknik Telekomunikasi Universitas Telkom.
- [6] Hanafie, Satria. 2013. Analisis Perbandingan Performansi Sistem DWDM Menggunakan Penguat SOA, EDFA, dan ROA Berbasis Soliton. Tugas Akhir. Bandung : Jurusan Teknik Telekomunikasi Universitas Telkom.