

PERANCANGAN JARINGAN FIBER TO THE BUILDING (FTTB) UNTUK SUPPORT SMART BUILDING MENGGUNAKAN GPON DI GRAHA POS INDONESIA, BANDUNG

NETWORK DESIGN of FIBER TO THE BUILDING (FTTB) to SUPPORT SMART BUILDING USING GPON IN GRAHA POS INDONESIA, BANDUNG

Herbyna Br Sembiring¹, Tri Nopiani Damayanti S.T.,M.T², Bambang Uripno, S.Stat³

¹² Prodi D3 Teknik Telekomunikasi, Fakultas Ilmu Terapan, Universitas Telkom

¹herbynakembaren@gmail.com ²@trinopianidamayantitass.telkomuniversity.ac.id

³bambang.uripno@gmail.com

Abstrak

Graha Pos Indonesia adalah gedung yang terletak di Jl. Banda No. 30, Citarum, Kota Bandung, Jawa Barat dengan lokasi koordinat 6°54'24.10"S, 107°37'2.30"E. Gedung ini memiliki luas sekitar 17.669,37 m² dengan tinggi 30 m dan memiliki delapan lantai dan dua lantai *basement*. Untuk meningkatkan kualitas layanan *triple play* pada gedung tersebut dibutuhkan perancangan jaringan yang dapat melayani ratusan pelanggan dengan *bandwidth* yang sesuai dengan jumlah pelanggan dan dapat memenuhi standar parameter teknologi fiber optik yang digunakan. Oleh karena itu, dalam penulisan tugas akhir perancangan jaringan FTTB ini memperhatikan standar parameter yang digunakan oleh ITU-T G.984 dan PT Telkom Akses Jakarta Barat sebagai perusahaan yang menggelar layanan internet dengan media transmisi fiber optik. Parameter yang diperhatikan adalah *power link budget downstream upstream*, *rise time budget downstream upstream* dan *bit error rate*. Berdasarkan perancangan jaringan yang telah dilakukan, dipaparkan *bandwidth* dengan jumlah kebutuhan beserta spesifikasi perangkat dengan memperhatikan nilai standarisasi parameter sistem komunikasi optik ITU-T G.984 dan PT Telkom Akses Jakarta Barat. Berdasarkan analisa parameter *power link budget upstream downstream*, *rise time budget upstream downstream* dan *bit error rate* menyatakan bahwa perancangan jaringan *fiber to the building* untuk *support smart building* menggunakan GPON di Graha Pos Indonesia, Bandung layak untuk digunakan.

Kata kunci: *Triple play, GPON, power link budget, rise time budget, bit error rate*

Abstract

Graha Pos Indonesia is a building that located in JL. Banda No. 30, Citarum, Bandung, West Java with coordinate of 6°54'24.10"S, 107°37'2.30"E. This building has an area approximately 17.669,37 m² with 30 m of high and has eight levels of floor and two basements. To increasing the quality of triple play service in this building, network design that can provide hundreds of users with bandwidth that corresponding to the number of users and can fulfill the standard of fiber optic that used. Therefore, this final project of FTTB network design observe the standard that already set by ITU-T G.984 and PT, Telkom Akses Jakarta Barat as internet with transmission media fiber optic provider. The parameters to consider are: power link budget downstream upstream, rise time budget downstream upstream, and bit error rate. According to the network design that already conducted, there is bandwidth with number of needs along with device specification that concern standardization parameter value of ITU-T optic communication system and PT, Telkom Akses Jakarta Barat. According to the analysis of power link budget upstream downstream parameter, rise time budget upstream downstream parameter, and bit error rate parameter concluded that network design of fiber to the building to support smart building using GPON to the Graha Pos Indonesia building, Bandung is feasible to be conducted.

Key Words: *Triple play, GPON, power link budget, rise time budget, bit error rate*

1. Pendahuluan

Graha Pos Indonesia adalah salah satu gedung masih memiliki kualitas layanan *triple play* yang kurang layak. Oleh karena itu, penulis bekerjasama dengan PT. Telkom Akses Jakarta Barat melakukan perancangan jaringan yang dapat memenuhi kebutuhan setiap pelanggan..

Dengan jumlah 161 pelanggan, Graha Pos Indonesia harus memiliki desain jaringan fiber optik yang dapat melayani setiap kebutuhan pelanggan.

Untuk mendapat layanan triple play yang layak di Graha Pos Indonesia, maka perancangan jaringan memenuhi nilai parameter PT Telkom Akses Jakarta Barat dan ITU T G.984 yaitu *power link budget*, *rise time budget* dan *bit error rate*.

2. Dasar Teori

2.1 Arsitektur FTTx Secara Umum [1]

Fiber to The X (FTTx) adalah istilah umum untuk arsitektur jaringan dasar yang bergantung pada. Istilah umum tersebut berasal dari generalisasi beberapa konfigurasi penyebaran fiber (FTTZ, FTTC, FTTB, FTTH), semua dimulai dengan FTT tapi dibedakan oleh huruf terakhir, yang digantikan oleh x pada generalisasi tersebut. Sistem FTTX paling sedikit memiliki dua buah perangkat optoelektronik yaitu satu perangkat opto-elektronik di sisi sentral dan satu perangkat di sisi pelanggan selanjutnya disebut Titik Konversi Optik (TKO). Perbedaan letak TKO menimbulkan modus aplikasi atau arsitektur FTTX menjadi berbeda. Pada perancangan jaringan fiber optik di Graha Pos Indonesia arsitektur yang paling cocok dilihat dari letak TKO adalah FTTB (Fiber to The Building) dengan menggunakan rak OLT dan ODC yang ditempatkan didalam gedung.

2.2 Parameter Kelayakan Perancangan

Parameter kelayakan perancangan yang digunakan adalah *power link budget*, *rise time budget* dan *bit error rate* sesuai standar parameter pada PT Telkom Akses Jakarta Barat dan ITU T G.984.

2.2.1 Power Link Budget [2][3]

PLB digunakan untuk mengetahui besar daya yang diterima oleh perangkat penerima sehingga sinyal informasi dapat diterima dengan baik.

$$\alpha_{tot} = L \cdot \alpha_{serat} + N_{konektor} \cdot \alpha_{konektor} + N_{splice} \cdot \alpha_{splice} + \alpha_{splitter} \quad (2.1)$$

$$P_{Rx} = P_{Tx} - \alpha_{tot} - SM \quad (2.2)$$

2.2.2 Rise Time Budget [2][3]

RTB digunakan untuk menentukan batasan dispersi suatu *link* fiber optik, apabila nilai dispersi diluar standar maka sinyal informasi yang dikirimkan akan terganggu.

$$Tr = \frac{70\%}{\text{Bit rate}} \quad (2.3)$$

$$t_{total} = D_{mat} \times L \times \sigma \quad (2.4)$$

$$t_{total} = \sqrt{t_{Tx}^2 + t_{mat}^2 + t_{mod}^2 + t_{Rx}^2} \quad (2.5)$$

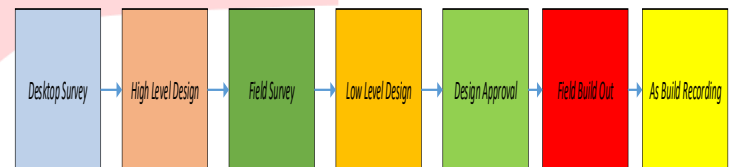
2.2.3 Bit Error Rate [4]

Bit error rate adalah jumlah bit digital yang bernilai tinggi pada jaringan transmisi yang diartikan sebagai keadaan rendah atau sebaliknya

3. Perancangan Jaringan Fiber To The Building

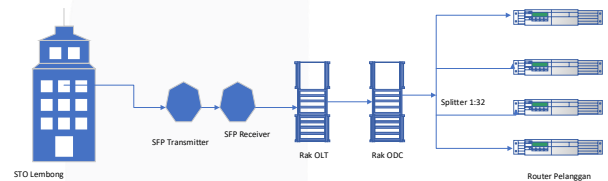
3.1 Diagram Alur Perancangan

Berikut adalah *flow process* yang digunakan pada proses perancangan:



Gambar 3.1 Flow Process Perancangan

3.2 Diagram Alur Perencanaan Jaringan



Gambar 3.2 Diagram Alur Perencanaan Jaringan

Perancangan jaringan FTTB dapat dilihat pada Gambar 3.2 dengan pembangunan jaringan awal di STO Lembong dengan SFP *transmitter* kemudian disalurkan dengan fiber optik ke OLT dengan SFP *receiver* yang berada didalam gedung kemudian disalurkan ke ODC dengan kabel pathcore lalu ke ODP dan terhubung ke ONT. Rak dibuat dua buah yang akan digunakan untuk rak OLT dan ODC yang bertujuan untuk memudahkan instalansi jaringan yang akan digunakan oleh pelanggan.

3.3 Penentuan Perangkat SFP (Small Form-factor Pluggable)

SFP merupakan modul elektronika yang digunakan sebagai pemancar dan penerima sinyal informasi dengan media transmisi fiber optik. Tipe SFP yang digunakan ditinjau dari jarak antara pelanggan dan pemancar cahaya optik dan teknologi yang digunakan. Berdasarkan kebutuhan pelanggan untuk perancangan jaringan fiber optik untuk *support smart building* SFP yang paling cocok digunakan

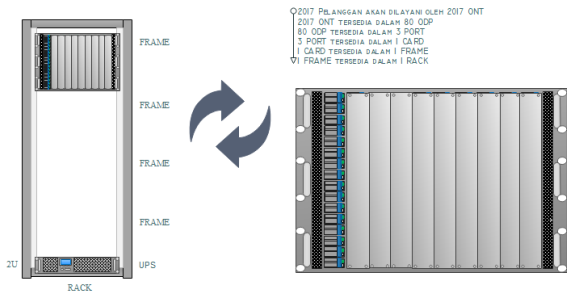
adalah SFP-LX dengan teknologi sebagai berikut:

Transceiver Type	Opilih Ethernet SFP							
	SFP-SX	SFP-LX	SFP-LX	SFP-LX	SFP-LX	SFP-LX	SFP-LX	SFP-LX
Fiber Cable Type	OM3	OM3	OM3	OM3	OM3	OM3	OM3	OM3
Typical Distance	300 m	550 m	1 km	2 km	10 km	30 km	40 km	80 km
Typical (mm)	850	1310	1310	1310	1310	1310	1550	1550
Wave-length	830 to 860	1270 to 1335	1280 to 1335	1280 to 1335	1280 to 1340	1330 to 1570	1530 to 1570	1530 to 1570
TX Range (nm)	770 to 860	1260 to 1310	1260 to 1310	1260 to 1310	1260 to 1310	1260 to 1310	1260 to 1310	1100 to 1600
RX Range (nm)	-4 to -8.5	-1 to -9	-3 to -9	-3 to -9	-3 to -8	+3 to -4	+5 to 0	+5 to 0
RX Range (dBm)	0 to -18	-1 to -19	-3 to -21	-3 to -21	-3 to -23	-1 to -24	-1 to -24	-9 to -30
Link Budget (dB)	6.5	10	12	15	20	24	30	31
Dispersion Penalty (dB)	4.3	3.6	5	5	1	1	1	2

Gambar 3.4 Spesifikasi SFP

3.4 Desain Ruang Rak OLT dan ODC

Rak OLT adalah rak yang digunakan sebagai pemancar ke seluruh pelanggan yang disimpan didalam gedung. Untuk membuat desain yang lebih efisien, jumlah ONT yang digunakan harus sesuai dengan pelanggan yang akan menggunakan jaringan fiber optik. Dengan jumlah 161 pelanggan, maka desain rak yang dapat digunakan adalah 1 rak, 1 *frame*, 1 *card* dan 3 *port* atau dapat diilustrasikan dengan Gambar 3.5.



Gambar 3.5 Rak Diagram OLT

Jumlah rak yang akan digunakan adalah 2 buah rak untuk rak OLT dan ODC. Kedua rak dapat menyediakan konektifitas internet seluruh unit yang ada di Bandung Technoplex Living Apartemen. Setelah mengetahui jumlah rak yang akan digunakan maka dapat diketahui dimensi minimum ruangan yang akan dialokasikan untuk penyimpanan rak tersebut. Dimensi minimum ruangan adalah tiga kali dari dimensi rak yang digunakan.

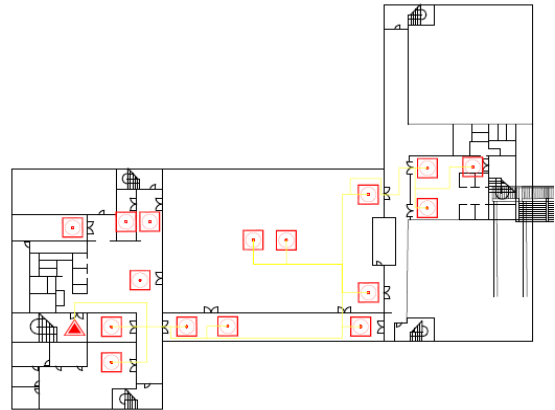
$$\begin{aligned}
 \text{Dimensi ruangan} &= 3 \times \text{Dimensi rak} \\
 &= (3 \times (p \times l)) \times t \\
 &= (3 \times (1040 \times 1080)) \times 2013 \text{ mm} \\
 &= (3120 \times 3240 \times 2013) \text{ mm}
 \end{aligned}$$

3.5 Desain Denah Fiber to The Building

Untuk menampilkan denah horizontal maka digunakan perangkat lunak Autocad. Gambar horizontal menampilkan setiap denah dengan desain yang berbeda. Denah yang ditampilkan adalah *basement* 1-2 , lantai 1, lantai 2, lantai 3-7 dan lantai

8.

Berikut adalah desain jaringan *AutoCad* pada lantai 3-7.



Gambar 3.6 Desain Horizontal Lantai 3-7

Dari seluruh desain perlintai dengan contoh pada Gambar 3.6 maka dapat diketahui seluruh perangkat yang digunakan adalah sebagai berikut

Tabel 3.1 Kebutuhan Perangkat

Jenis Komponen	Jumlah
Panjang kabel patch cord G.657 single mode	1 m
Panjang Kabel Feeder G.652.D single mode	1.83 km
Rak OLT 19 inci 42U	1 buah
Rak ODC 19 inci 42U	1 buah
ODP 1:32	10 buah
Core serat optik	10 core
Panjang Kabel Drop G.652.D single mode	1138,9m
ONT ZTE 660	161 buah
Connector SC APC	966 buah
SFP LX transmitter	1 buah
SFP LX receiver	1 buah
Passive Splitter 1:32 SC APC	10 buah

3.6 Parameter Kelayakan Perancangan

Parameter kelayakan perancangan dapat ditinjau dari analisa *power link budget*, *rise time budget* dan *bit error rate*.

3.7.1 Power Link Budget Downstream

Analisa PLB tidak dianalisa pada semua jalur dari STO ke perangkat pelanggan. PLB hanya dihitung pada area pelanggan gedung. Pada sisi *downstream* ditinjau dari sisi pemancar OLT ke ONT pelanggan. Sebelum mendapatkan nilai daya yang diterima oleh ONT harus dihitung terlebih dahulu redaman total downstream.

- Diketahui
- Panjang G.657 OLT ke ODC : 0.001 km
- Panjang G.652.D ODC ke ODP terjauh : 0.0454 km
- Panjang G.657 ODP ke ONT : 0.1444 km
- Jumlah konektor : 6 buah
- Jumlah splitter (1:32) : 1 buah
- Jumlah sambungan : 6 sambungan
- Redaman G.657 (1490 nm) : 0.4 dB/km
- Redaman G.652.D (1490 nm) : 0.4 dB/km
- Redaman konektor : 0.3 dB
- Redaman sambungan : 0.1 dB
- Redaman splitter *downstream* : 17.1 dB
- Safety margin : 6
- Daya pancar *downstream* : 3 dBm

$$\alpha_{tot} = (L \times \alpha_{serat}) + (N_{konektor} \times \alpha_{konektor}) + (N_{splice} + \alpha_{splice}) + (S_{splitter})$$

$$= (0.1908 \times 0.4) + (6 \times 0.3) + (6 \times 0.1) + 17.1$$

$$= 0.07632 + 1.8 + 0.6 + 17.1$$

$$= 19.57632 \text{ dB}$$

Maka nilai daya yang diterima oleh ONT pelanggan

$$P_{Tx} = 3 \text{ dBm}$$

$$\alpha_{tot} = 19.57632 \text{ dB}$$

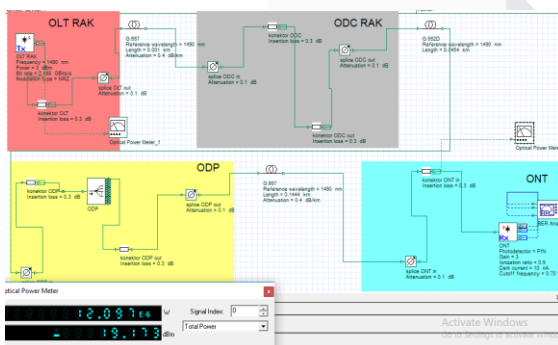
$$\text{Safety Margin} = 6 \text{ dB}$$

$$P_{Rx} = P_{Tx} - \alpha_{tot} - SM$$

$$= 3 - 19.57632 - 6$$

$$= - 22.57632 \text{ dBm}$$

Berikut adalah hasil simulasi menggunakan perangkat lunak *optisystem*:



Gambar 3.7 Simulasi Power Link Budget *Downstream*

3.7.2 Power Link Budget Upstream

PLB *upstream* ditinjau berdasarkan pemancar ONT yang berada di Graha Pos Indonesia Bandung. Selain itu, redaman passive splitter digantikan dengan nilai sambungan. Karena pada *upstream* keluaran tidak menjadi 1:32 akan tetapi 1:1.

Untuk mengubah nilai redaman passive

splitter *downstream* ke *upstream* dapat dilakukan dengan langkah-langkah berikut.

$$\text{Splitter } 1:32 = 17.1 \text{ dB}$$

$$10 \log x = 17.1 \text{ dB}$$

$$\log x = \frac{17.1}{10}$$

$$\log x = 1.71$$

$$x = 10^{1.71}$$

$$= 51.286 \text{ mW}$$

Kemudian hasil x dibagi dengan jumlah output port, hasil disimpan dalam variable z

$$x = 51.286 \text{ mW}$$

$$\frac{x}{32} = \frac{51.286}{32}$$

$$z = 1.602 \text{ mW}$$

Karena satuan dari redaman *splitter* adalah dB, maka mW dikonversikan kembali ke dB

$$z = 1.602$$

$$\log z = 0.2049$$

$$10 \log z = 2.049 \text{ dB}$$

Jadi redaman *splitter* 1:32 pada *upstream* sebesar 2.049dB

Diketahui

$$\text{Redaman G.657 (1490 nm)} : 0.4 \text{ dB/km}$$

$$\text{Redaman G.652.D (1490 nm)} : 0.4 \text{ dB/km}$$

$$\text{Redaman splitter} : 2.049 \text{ dB}$$

$$\text{Daya pancar } \textit{upstream} : 0.5 \text{ dBm}$$

$$\alpha_{tot} = (L \times \alpha_{serat}) + (N_{konektor} \times \alpha_{konektor}) +$$

$$(N_{splice} \times \alpha_{splice}) + (S_{splitter})$$

$$= (0.1908 \times 0.4) + (6 \times 0.3) + (6 \times 0.1) +$$

$$2.049$$

$$= 0.07632 + 1.8 + 0.6 + 2.049$$

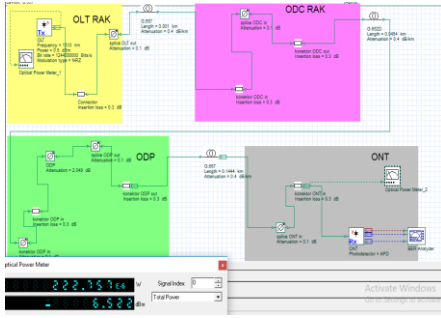
$$= 4.52532 \text{ dB}$$

$$P_{Rx} = P_{Tx} - \alpha_{tot} - SM$$

$$= 0.5 - 4.52532 - 6$$

$$= - 10.02532 \text{ dB}$$

Berikut adalah hasil simulasi menggunakan perangkat lunak *optisystem*:



Gambar 3.8 Simulasi *Power Link Budget Upstream*

3.7.3 Rise Time Budget Downstream

RTB merupakan metode analisa kualitas lebar pulsa yang terjadi pada proses pengiriman sinyal. Metode rise time budget yang digunakan adalah NRZ (Non-Return to Zero). Batas nilai dari NRZ tidak kurang dari 70%.

Diketahui
 Pengkodean (NRZ) = 70%
 Bit rate downlink (Br) = 2.488 GHz
 = 2.488 x 10⁹ Hz

$$Tr = \frac{70\%}{Br}$$

$$Tr = \frac{0.07}{2.488 \times 10^9}$$

$$Tr = 0.281 \text{ ns}$$

Untuk menentukan nilai RTB perlu diperhatikan beberapa parameter berikut:

- Optical spectrum bandwidth (σ) = 1nm
- Dispersi material G.652.D (D_{mG652})= 0.092 ps/nm x km
- Dispersi material G.657 (D_{mG657})= 0.11 ps/nm x km
- Panjang G.657 rak OLT ke ODC (L_{OLT})= 0.001 km
- Panjang G.652.D rak ODC ke ODP (L_{ODC})= 0.0454 km
- Panjang G.657 ODP ke ONT (L_{ODP})= 0.1444 km

$$t_{total} = D_{mat} \times L \times \sigma$$

$$= ((0.011 \times 0.11) + (0.0454 \times 0.056) + (0.1444 \times 0.11) \times 1$$

$$= (0.00011 + 0.00254 + 0.01584) \times 1$$

$$= 0.0185 \text{ ns}$$

$$t_{modus} = 0 \text{ (karena single mode)}$$

Untuk mengetahui rise time budget dari perancangan FTTB, maka menggunakan persamaan sebagai berikut

Diketahui			
Rise time pengirim (t_{Tx})	150	0.15	
	= ps	= ns	
Rise time penerima (t_{Rx})	250	0.25	
	= ps	= ns	
Rise time material (t_{mat})	0.07		
	01	0.070	
	= ns	= 1 ns	
Rise time modus (t_{mod})	= 0	= 0	

$$t_{total} = \sqrt{t_{Tx}^2 + t_{mat}^2 + t_{mod}^2} +$$

$$= \sqrt{0.15^2 + 0.0185^2 + 0^2} +$$

$$= \sqrt{0.0225 + 0.0003 + 0} +$$

$$= \sqrt{0.0853}$$

$$= 0.25 \text{ ns}$$

3.7.4 Rise Time Budget Upstream

Perbedaan dari *rise time budget upstream* dan *downstream* adalah dari bit rate yang digunakan.

Diketahui
 Pengkodean (NRZ) = 70%
 Bit rate downlink (Br) = 1.244 GHz
 = 1.244 x 10⁹ Hz

$$Tr = \frac{70\%}{Br}$$

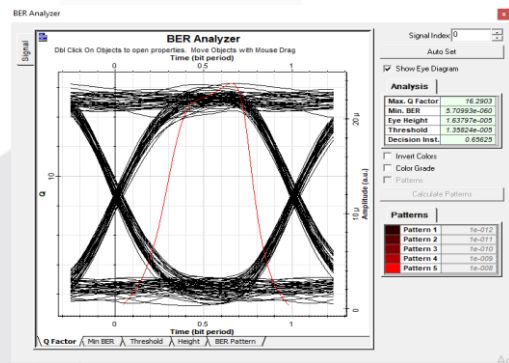
$$Tr = \frac{0.07}{1.244 \times 10^9}$$

$$Tr = 0.562 \text{ ns}$$

3.7.5 Bit Error Rate

Dari hasil prancangan didapatkan *Bit Error Rate* (BER) 5.7099 x 10⁻⁶⁰. Nilai tersebut lebih kecil dari nilai BER ideal yaitu 10⁻⁹. Nilai Q-faktor sebesar 16.2903, nilai tersebut lebih besar dari nilai Q-faktor ideal sebesar 6.

Berikut adalah hasil simulasi menggunakan perangkat lunak optisystem:



Gambar 3.9 Simulasi *Bit Error Rate*

4. Analisa Perancangan

4.1 Analisa Kebutuhan Bandwidth

PT. Telkom Akses Jakarta Barat telah menentukan alokasi *bandwidth* untuk digunakan di gedung Graha Pos Indonesia. Alokasi *bandwidth* sangat penting dalam perancangan jaringan FTTB. Dalam perhitungan ini data yang dibutuhkan jumlah pelanggan (*homepass*) dan jenis layanan yang dibutuhkan oleh pelanggan.

Total *bandwidth* yang dibutuhkan dalam perancangan ini sebesar 2336,432 Mbps. Perhitungan *bandwidth* dapat dilihat dari Tabel 4.1 berikut:

Tabel 4.1 Kebutuhan *Bandwidth Triple Play*

Jenis Layanan	Jumlah Perangkat	Bandwidth	Jumlah Bandwidth
Voice	161	1 Mbps	161 Mbps
Video	161	6 Mbps	966 Mbps
Data	161	0.512 Mbps	82,432 Mbps
CCTV	161	5 Mbps	805 Mbps
AC	161	1 Mbps	161 Mbps
Smoke detector	161	1 Mbps	161 Mbps
DHT-11	161	1Mbps	161 Mbps
Total			2.497,432 Mbps

4.2 Analisa Kelayakan Sistem

Berdasarkan perancangan yang telah dilakukan, maka dapat diketahui kebutuhan perangkat untuk perancangan jaringan FTTB di Graha Pos Indonesia. Berikut adalah seluruh perangkat yang akan dibutuhkan untuk perancangan FTTB:

4.2.1 Power Link Budget

Perhitungan nilai *power link budget* dilakukan untuk mengetahui besar daya yang diterima ONT. Perhitungan PLB akan dibagi dua yaitu, PLB *downstream* dan PLB *upstream*. Berikut adalah perhitungan *power link budget* menggunakan *software optisystem* dan perhitungan secara manual.

Tabel 4.2 Power Link Budget Downstream

PLB DS		Standar (redaman)	Hasil
Persamaan (redaman)	Optisystem (redaman)		
22.57632 dBm	19.173 dBm	< 28 dBm	Layak

Sedangkan untuk *power link budget* pada sisi upstream dengan simulasi *optisystem* pada Gambar 3.9 dan menggunakan Persamaan 2.1 dan 2.2

Tabel 4.4 Power Link Budget Upstream

PLB US		Standar (redaman)	Hasil
Persamaan (redaman)	Optisystem (redaman)		
10.02532 dBm	6.522 dBm	< 28 dBm	Layak

Keterangan

- PLB DS = Power link budget downstream
- PLB US = Power link budget upstream

4.2.2 Rise Time Budget

Rise time budget adalah parameter yang digunakan untuk mengetahui lebar pulsa yang terjadi selama proses pengiriman sinyal. Metode *rise time budget* yang digunakan

adalah NRZ sebesar 70%.

Tabel 4.5 Rise Time Budget Downstream

Bit Rate	Perancangan	Standar	Hasil
Downstream (2.5 GHz)	0.25 ns	< 0.281 ns	Layak

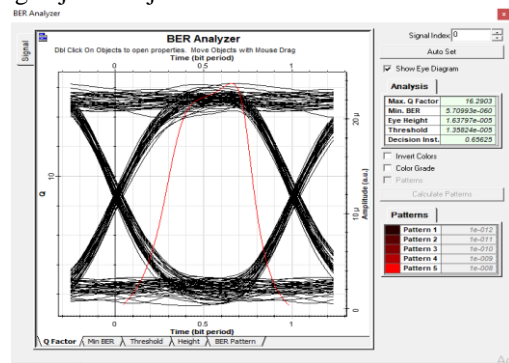
Sedangkan *rise time budget* untuk upstream pada sisi uplink ditunjukkan pada Persamaan 3.8 sampai Persamaan 2.3 sebagai berikut

Tabel 4.6 Rise Time Budget Upstream

Bit Rate	Perancangan	Standar	Hasil
Upstream (1.25 GHz)	0.25 ns	< 0.562 ns	Layak

4.2.3 Bit Error Rate

Perhitungan *bit error rate* di lakukan menggunakan *software optisystem*. Seluruh elemen perangkat yang digunakan dalam simulasi menggunakan spesifikasi perangkat yang asli untuk mendapatkan hasil yang *real*. Simulasi yang dilakukan adalah *link downstream* dan *upstream* dengan jarak terjauh.



Gambar 3.10 Simulasi *Bit Error Rate*

5. Kesimpulan Dan Saran

5.1 Kesimpulan

Berdasarkan hasil analisa dan perhitungan perancangan jaringan FTTB di Graha Pos Indonesia yang telah dilakukan, maka dapat diambil kesimpulan sebagai berikut:

1. Berdasarkan perhitungan kelayakan sistem untuk *power link budget* dihasilkan untuk *downstream* sebesar -22.57632 dBm untuk perhitungan manual. Dengan menggunakan *software optisystem* sebesar -19.173 dBm. Dan *power link budget* untuk *upstream* dihasilkan -10.02532 dBm untuk perhitungan manual dan dengan menggunakan *software optisystem* dihasilkan sebesar -6.522 dBm. Kedua nilai *power link budget* tersebut memenuhi standar ITU-T dan PT. Telkom Akses Jakarta Barat yaitu sebesar -28 dBm. Maka perancangan jaringan FTTB di Graha Pos Indonesia, di Bandung dilihat dari nilai parameter *power link budget* pada sisi *downstream* dan *upstream* layak untuk digunakan.

2. Nilai *rise time budget* menggunakan pengkodean Non-Return to Zero (NRZ) pada *link downstream* dihasilkan sebesar 0.25 ns dan pada *link upstream* dihasilkan sebesar 0.25 ns. Standar kelayakan *rise time budget* sebesar 70% atau 0.281 ns pada *downstream* (2.488 GHz) dan 0.562 ns pada *upstream* (1.244 GHz). Hasil perhitungan yang didapat yaitu sebesar $0.25 \text{ ns} < 0.281 \text{ ns}$ untuk *downstream* dan $0.25 \text{ ns} < 0.562 \text{ ns}$ untuk *upstream*. Maka perancangan jaringan FTTB di Graha Pos Indonesia, Bandung dilihat dari nilai parameter *rise time budget* pada sisi *downstream* dan *upstream* layak untuk digunakan.
3. Nilai BER yang dihasilkan berdasarkan hasil simulasi adalah sebesar 5.7099×10^{-60} , yang berarti perancangan ini masuk dalam kategori ideal karena lebih kecil dari standar BER yaitu sebesar 10^{-9} .
4. Dimensi minimum ruangan yang dibutuhkan untuk alokasi rak OLT dan ODC adalah 3.120 m x 3.24 m x 2.013 m dan suhu minimum ruangan adalah -70°C . Suhu telah disesuaikan dengan perangkat yang terpasang di rak OLT dan rakODC.

5.2 Saran

Untuk penelitian berikutnya sebaiknya dilakukan perhitungan perkiraan biaya yang dibutuhkan dalam perancangan FTTB dan analisa waktu optimal perangkat dapat bekerja dengan baik. Mengkaji pemahaman tentang dasar teori perancangan FTTB lebih dalam. Dan diharapkan dilakukannya implementasi perancangan jaringan FTTB pada Proyek Akhir ini oleh PT. Telkom Akses

DAFTAR PUSTAKA

- [1] Ramadan, Fikri. 2016. "Perancangan FTTB (Fiber To The Building) untuk IPTV pada Apartemen Tamansari Panoramic Soekarno-Hatta". Bandung, Universitas Telkom.
- [2] Damayanti, Tri Nopiani dan Hasanah Putri. 2016. "Perbandingan Unjuk Kerja Transmisi Jaringan Fttb Menggunakan GEAPON Dan GPON". Bandung: Jurnal Elektro Telekomunikasi Terapan.
- [3] A. H. Okeses Efriyanda, Delsina Faiza, "Analisis Kinerja Sistem Komunikasi Serat Optik Dengan Menggunakan Metode Power Link Budget Dan Rise Time Budget Pada Pt. Telkom," vol. 10, no. April, pp. 36–53, 2015.
- [4] Anugrah, Rayi. 2017. "Perancangan Jaringan Akses Fiber To The Building (Fttb) Dengan Teknologi Gigabit-Capable Passive Optical Network (Gpon) Di Perumahan Sirnagalih Kencana Kota Tasikmalaya". Bandung: Telkom University