

ANALISIS PERFORMANSI TEKNIK KOMBINASI ORTHOGONAL PILOT SEQUENCES (OPS) DAN SIMPLE AMPLITUDE PREDISTORTION (SAP) UNTUK MEREDUKSI PEAK TO AVERAGE POWER RATIO (PAPR) PADA OFDM

PERFORMANCE ANALYSIS OF COMBINATION TECHNIQUE ORTHOGONAL PILOT SEQUENCES (OPS) AND SIMPLE AMPLITUDE PREDISTORTION (SAP) TO REDUCE PEAK TO AVERAGE POWER RATIO (PAPR) ON OFDM

Rifki Fauzi Nurzaman, Dr. Arfianto Fahmi, S.T., M.T., Desti Madya Saputri, S.T., M.T.
Prodi S1 Teknik Telekomunikasi, Fakultas Teknik Elektro, Universitas Telkom
rifkifn@student.telkomuniversity.ac.id, arfiantof@telkomuniversity.ac.id,
destimadyasaputri@telkomuniversity.ac.id

OFDM merupakan teknik modulasi *multicarrier* yang memiliki kemampuan dalam melakukan transmisi dengan kecepatan yang tinggi serta efisien dalam penggunaan spektrum frekuensi atau bandwidth. Prinsip kerja OFDM adalah membagi data kecepatan tinggi ke dalam beberapa data berkecepatan rendah dengan cara dimodulasi dengan *subcarrier orthogonal*. Walaupun begitu, salah satu kelemahan besar sistem OFDM adalah tingginya nilai *Peak to Average Power Ratio* (PAPR). Pada teknik OPS-SAP, reduksi PAPR dilakukan dalam dua tahap. Tahap pertama yaitu tahap OPS, ditempatkan setelah proses *Inverse Fast Fourier Transform* (IFFT) dengan data ditambahkan pilot simbol pada domain waktu yang orthogonal. Pada tahap kedua yaitu SAP dilakukan setelah tahap OPS yang dimana jika nilai PAPR masih tinggi akan diproses dengan *metric calculation* dan *samples update* untuk meminimalkan PAPR. Teknik di atas dipilih karena teknik OPS memiliki keunggulan dalam mengurangi kompleksitas sistem serta memungkinkannya *Blind Detection* pada receiver dan pada teknik SAP memiliki keunggulan dalam mereduksi PAPR tanpa mengirim *Side Information* ke penerima. Hasil dari simulasi pada tugas akhir ini adalah teknik yang mempunyai nilai perbaikan performansi PAPR sebesar 1,4 dB pada Teknik OPS $M=8$ pada probabilitas $2,564 \times 10^{-5}$, 1 dB pada Teknik SAP pada probabilitas $1,2 \times 10^{-2}$, dan 2,4 dB pada kombinasi pada probabilitas 4×10^{-4} OPS-SAP pada QAM 128 Subcarrier dibandingkan dengan OFDM konvensional.

Kata Kunci : OFDM, PAPR, OPS, SAP

OFDM is a multicarrier modulation technique that has the ability to transmit at high speeds and is efficient in the use of frequency spectrum or bandwidth. The working principle of OFDM is to divide high-speed data into several low-speed data by modulation with orthogonal subcarriers. However, one of the major weaknesses of the OFDM sistem is the high value of Peak to Average Power Ratio (PAPR). In the OPS-SAP technique, PAPR reduction is carried out in two stages. The first stage is the OPS stage, placed after the Inverse Fast Fourier Transform (IFFT) process with data added by pilot symbols on the orthogonal time domain. In the second stage, SAP is carried out after the OPS stage, where if the PAPR value is still high, it will be processed with metric calculation and sample updates to minimize PAPR. The above technique was chosen because the OPS technique has the advantage of reducing sistem complexity and allowing Blind Detection in the receiver and in SAP techniques it has the advantage of reducing PAPR without sending Side Information to the receiver. The results of the simulation in this final project is a technique that has a value of PAPR performance improvement of 1.4 dB in OPS $M = 8$ at probability $2,564 \times 10^{-5}$, 1 dB in SAP at probability $1,2 \times 10^{-2}$, and 2.4 dB in the OPS-SAP combination at probability 4×10^{-4} on QAM 128 Subcarrier compared to OFDM conventional.

Keywords: OFDM, PAPR, OPS, SAP

1. Pendahuluan

Sistem Komunikasi Bergerak merupakan sistem komunikasi yang menjadikan udara sebagai media transmisinya. Sistem komunikasi ini banyak menjadi pilihan beberapa orang dikarenakan sifatnya *mobile*. terdapat satu hal yang sangat penting dalam sistem komunikasi bergerak yaitu alokasi spektrum frekuensi yang terbatas. Sebagai *engineer* hal ini menjadi tantangan besar yang harus diselesaikan. Salah satunya dengan teknik *Orthogonal Frequency Division Multiplexing* (OFDM).

OFDM adalah teknik modulasi *multicarrier* dengan memanfaatkan beberapa *subcarrier* yang saling tegak lurus [1]. OFDM dapat mentransmisikan data dengan *bitrate* yang tinggi dan dapat menghemat *bandwidth* kanal. Selain itu OFDM memiliki kelebihan dibandingkan modulasi *multicarrier* lainnya di antaranya ketahanan terhadap *multipath fading* dan memiliki struktur *equalizer* yang sederhana.

Akan tetapi salah satu kelemahan OFDM adalah tingginya *Peak-to-Average Power Ratio* (PAPR) pada sinyal transmisi OFDM. Apabila sinyal yang memiliki daya puncak yang tinggi melewati High Power Amplifier (HPA) non-linier akan menghasilkan in-band distortion dan out-of-band radiation [2].

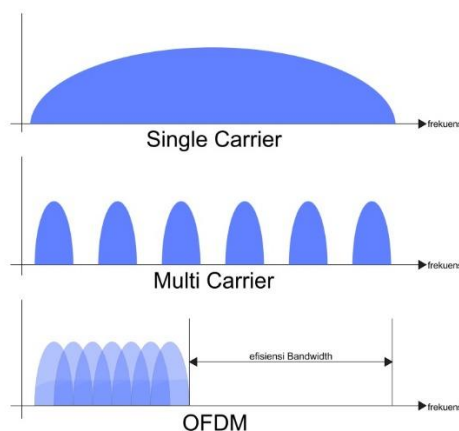
Dalam berbagai penelitian sebelumnya terdapat beberapa teknik reduksi PAPR beberapa teknik tersebut adalah *Active Constelation Extension* (ACE) [3], *Selective Mapping* [4], *Partial Transmit Sequences* [5], *Orthogonal Pilot Sequences* (OPS) [6] dan *Simple Amplitude Predistortion* (SAP) [7].

Pada Tugas Akhir ini akan digunakan kombinasi serial OPS-SAP dimana teknik OPS akan ditempatkan sebelum SAP [4]. Teknik di atas dipilih karena teknik OPS cukup sederhana dalam implementasinya dan pada teknik SAP tidak membutuhkan *side information* pada penerima. Diharapkan dengan pengkombinasian kedua teknik tersebut terjadi perbaikan nilai PAPR.

2. Dasar Teori /Material dan Metodologi/perancangan

2.1 OFDM

OFDM adalah teknik modulasi *multicarrier* yang membagi sinyal *high bitrate* menjadi beberapa *subcarrier* dan masing-masing *subcarrier* tersebut dimodulasi dengan bit berkecepatan rendah. OFDM sendiri memiliki kesamaan dengan teknik modulasi *multicarrier* pada umumnya, tetapi berbeda dengan modulasi *multicarrier* pada umumnya yang memisahkan tiap *subcarrier* dengan memberi ruang spektrum, OFDM memisahkan dengan membuat tiap *subcarrier* saling orthogonal satu sama lain.



Gambar 1 : Perbandingan OFDM dengan Modulasi Lain

Sinyal OFDM dapat dibentuk dengan mengimplementasikan IFFT. Berikut persamaan IFFT [2].

$$S_n = \frac{1}{\sqrt{N}} \sum_{k=0}^{N-1} S_k e^{(j2\pi nk/N)} ; 0 \leq n \leq N - 1 \tag{1}$$

Walaupun begitu OFDM memiliki kelemahan yaitu tingginya nilai *Peak to Average Power Ratio*. PAPR dalam OFDM bisa dihitung dengan persamaan [2].

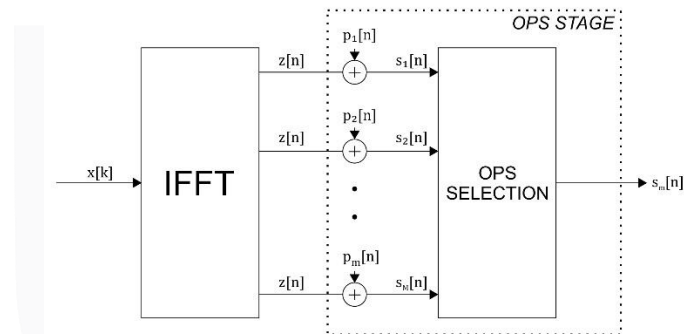
$$PAPR_{(dB)} = 10 \log_{10} \frac{\max_n \{|x(n)|^2\}}{E\{|x(n)|^2\}} ; 0 \leq n \leq N - 1 \tag{2}$$

2.2 Orthogonal Pilot Sequences (OPS)

Teknik *Orthogonal Pilot Sequences* (OPS) merupakan teknik yang menggunakan kode pilot yang orthogonal yang dengan matriks *Walsh-Hadamard Sequences* yang digambarkan dengan $p_m(k); m \in \{1, -1\}$ yang mengandung kode pilot dalam domain frekuensi. Dalam implementasinya terdapat aturan bahwa $M-OPS \leq N_p$, $M-OPS$ adalah panjang dari OPS dan N_p adalah panjang dari kode pilot yang biasa dipakai untuk mengestimasi kanal. Hal ini untuk mengurangi kompleksitas sistem dalam mengestimasi kanal.

Kode pilot tersebut akan diimplementasikan dengan *adder* setelah blok IFFT dalam domain waktu. OPS dapat juga dipakai untuk mengestimasi kanal dengan menambahkannya pada *N-Subcarrier* tertentu yang telah diatur.

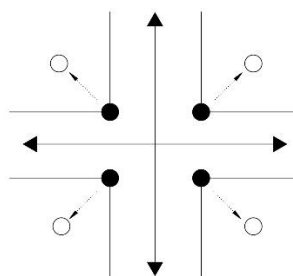
Dengan mengambil *Diag(p(k))* maka akan didapatkan kode pilot yang saling orthogonal. Untuk metode reduksi PAPR, setelah sinyal diproses oleh IFFT maka sinyal akan ditambahkan dengan masing-masing kode M-OPS. Setelah penambahan maka akan masuk ke OPS Selection untuk memilih daya mana yang paling rendah diantara simbol IFFT yang telah ditambahkan dengan kode OPS. pengaplikasian OPS dapat dilihat pada gambar dibawah.



Gambar 2 : Blok Sistem OPS

2.3 Simple Amplitude Predistortion (SAP)

SAP merupakan teknik metode reduksi PAPR dengan cara menggeser konstelasi simbol OFDM (lihat gambar).



Gambar 3 : Diagram Konstelasi setelah Teknik SAP

Dalam teknik SAP, akan ditentukan set simbol yang melebihi threshold. Setelah ditentukan tiap set simbol akan dihitung kontribusinya dengan *metric calculation* yang berguna untuk

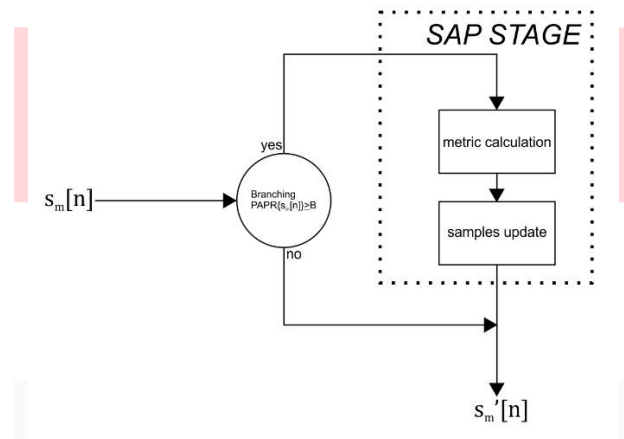
menentukan apakah simbol berfase π dengan domain frekuensinya. Setelah mengetahui mana simbol yang akan digeser maka simbol akan digeser sejauh α dengan *Sample Update*. Persamaan *metric calculation* adalah.

$$\mu_m = \frac{-1}{K|a_m|} \sum_{n \in S_k} |b_n|^{p-1} \text{Re}\{b_n a_m^* e^{-\frac{j2\pi nm}{N}}\} \tag{3}$$

Berikut persamaan dari *sample updates*.

$$\bar{S}_n = S_n + \frac{\alpha}{\sqrt{N}} \sum_{k=0}^{N-1} S_k e^{(\frac{j2\pi nk}{N})} ; 0 \leq n \leq N - 1 \tag{4}$$

Berikut blok sistem dari teknik SAP.



Gambar 4 : Blok Sistem SAP

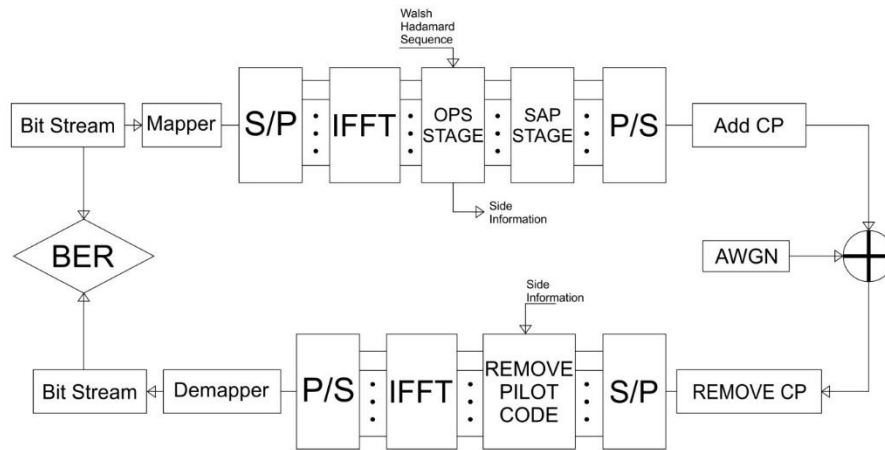
2.3 Parameter dan Blok Sistem Simulasi

Pada Penelitian ini parameter yang digunakan adalah sebagai berikut.

Tabel 1. Parameter Simulasi Teknik OPS-SAP.

Parameter	Nilai
Subcarrier	128
Modulasi	QAM
M-OPS	8
α	0.5
L	26
Cyclic Prefix	16

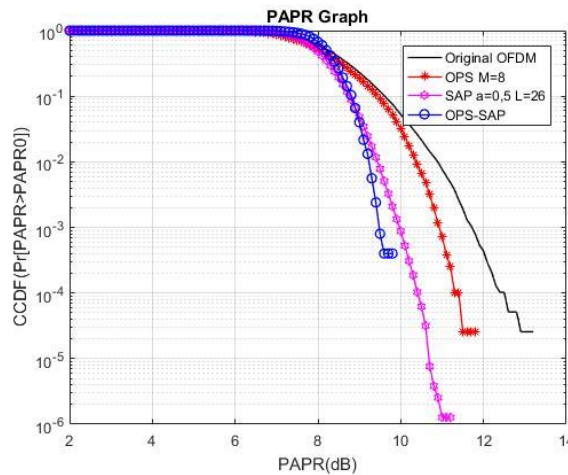
Berikut adalah blok sistem dari OFDM Teknik kombinasi OPS-SAP.



Gambar 5 : Blok Sistem OFDM Teknik OPS-SAP

3. Hasil Simulasi

Pada simulasi kali ini yang dilakukan dengan menggunakan MATLAB dengan modulasi QAM 128 Subcarrier dan panjang Cyclic Prefix 16 dan parameter dari Teknik OPS-SAP adalah M yang digunakan adalah 8 dan dengan $\alpha=0.5$ dan Panjang maksimal simbol yang akan digeser sebanyak 26 simbol didapatkan hasil PAPR sebagai berikut.

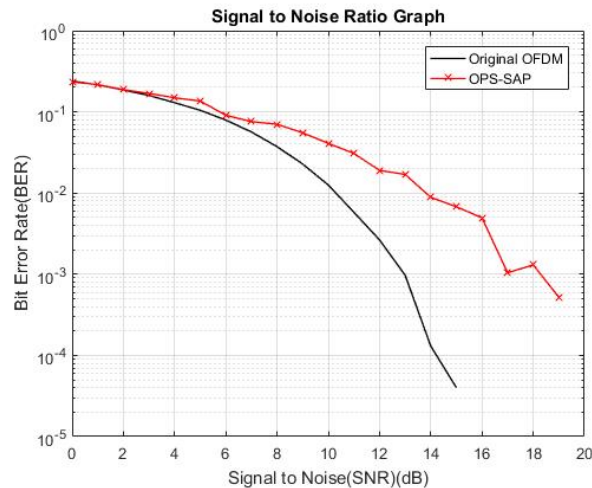


Gambar 6 :Grafik PAPR Hasil Simulasi

Tabel 2 : Tabel Hasil Simulasi OFDM Teknik Kombinasi

CCDF	Tanpa Teknik (dB)	Teknik Kombinasi OPS-SAP (dB)	Perbaikan Nilai PAPR (dB)
10^{-2}	10,7	9,2	1,5
10^{-3}	11,7	9,5	2,2
4×10^{-4}	12	9,6	2,4

Setelah menghitung PAPR dari Teknik OPS-SAP akan dihitung BER dari Teknik OPS-SAP dan didapatkan hasil sebagai berikut.



Gambar 7 : Grafik BER OFDM Teknik Kombinasi

Tabel 3 : Tabel Hasil BER OFDM Teknik Kombinasi

SNR	BER Original OFDM	BER Teknik OPS-SAP	Peningkatan BER
1	0,2151	0,2167	0,0016
5	0,1046	0,1359	0,0313
10	0,01255	0,03073	0,01818
15	$4,006 \times 10^{-5}$	0,006771	6.73094×10^{-3}

4. Kesimpulan

Kesimpulan yang diperoleh dari hasil analisis pada penelitian ini adalah pada Teknik kombinasi OPS-SAP ditemukan bahwasanya terjadi perbaikan nilai PAPR yang cukup signifikan dibandingkan dengan Teknik OPS maupun SAP jika diterapkan secara terpisah. Perbaikan yang terjadi adalah sebesar 2.4 dB dibandingkan dengan OFDM tanpa Teknik pada probabilitas 4×10^{-4} . Dan BER yang didapatkan mengalami kenaikan sebesar 6.73094×10^{-3} pada *Signal to Noise Ratio* (SNR) 15 dB. Hal ini merupakan efek samping dari penerapan Teknik SAP yang secara teori meningkatkan daya rata-rata sinyal. Implementasi lebih lanjut dari metode ini adalah pada komunikasi kendaraan mandiri yang dimana daya yang dibutuhkan oleh SNR yang tinggi untuk mencapai BER rendah dapat diakomodasi. Selain itu untuk kedepan bias diimplementasikan ke dalam sistem komunikasi optik yang dimana optik adalah komunikasi *guided* yang mudah untuk mengakomodasi daya yang tinggi agar BER menjadi minimal.

Daftar Pustaka

- [1] W. Maulana H, G. Hendratoro dan S. Titiok, "Estimasi Doppler Spread pada Sistem Orthogonal Frequency Division Multiplexing (OFDM) dengan Metode Phase Difference," *JURNAL TEKNIK ITS*, p. 6, 2012.
- [2] M. Cecilia Paredes and M. F. Getino Garcia, "Performance Evaluation of OPS-SAP PAPR Reduction Technique in OFDM Systems in a Wireless Vehicular Context," *Invited paper*, pp. 49-51, 2015.
- [3] E.-V. Cuteanu and A. Isar, "PAPR Reduction of OFDM Signals using Active Constellation Extension and Tone Reservation Hybrid Scheme," *AICT 2012 : The Eighth Advanced International Conference on Telecommunications*, 2012.

- [4] V. B. Malode and B. P. Patil, "PAPR of OFDM System using selective mapping technique with QPSK and DQPSK," *Proceedings of International Conference on "Communication, Computation, Management & Nanotechnology" (ICN-2011), September 23-25, 2011*, 2011.
- [5] R. Gayathri, V. Sangeetha, S. Prabha, D. Meenakshi and N. R. Raajan, "PAPR Reduction in OFDM Using Partial Transmit Sequence (PTS)," *International Journal of Engineering and Technology (IJET)*, 2013.
- [6] M. J. Fernandez-Getino Garcia, J. M. Paez-Borrallo and O. Edfors, "Orthogonal Pilot Sequences for Peak-to-Average Power Reduction in OFDM M," *IEEE TRANSACTIONS ON WIRELESS COMMUNICATIONS*, vol. 5, 2006.
- [7] S. Sezginer and H. Sari, "OFDM Peak Power Reduction with Simple Amplitude Predistortion," *IEEE COMMUNICATIONS LETTERS*, vol. 10, p. 65, 2006.
- [8] R. W. Chang, *Synthesis of Band-Limited Orthogonal Signals for Multichannel Data Transmission*, Nokia Bell Labs, 1966, p. 22.
- [9] R. Prasad, *OFDM for Wireless Communications Systems*, London: Artech House, 2004.

