

SISTEM DC CHOPPER SEBAGAI TEGANGAN MASUKAN ELEKTROLISIS AIR LAUT

DC CHOPPER SYSTEM AS INPUT VOLTAGE FOR SEA WATER ELECTROLYSIS

Akbar Julian Pamungkas, Sigit Yuwono, Ekki Kurniawan

Prodi S1 Teknik Elektro, Fakultas Teknik, Universitas Telkom

Jl. Telekomunikasi Dayeuh Kolot, Bandung 40257 Indonesia

julianakbar.smg@gmail.com, s.yuwono@gmail.com, ekcikurniawan@telkomuniversity.co.id

Abstrak

Dalam sebuah system kelistrikan, konverter DC-DC (*DC Chopper*) merupakan salah satu jenis rangkaian elektronika daya yang berfungsi untuk mengkonversi tegangan masukan searah konstan menjadi tegangan keluaran searah yang dapat dibagi dalam beberapa nilai tegangan keluaran berdasarkan perubahan *duty cycle* pada rangkaian kontrol. Sumber tegangan searah *DC chopper* itu sendiri bias berasal dari baterai atau dari sumber tegangan bolak-balik yang di searahkan yang kemudian dihaluskan dengan filter kapasitor untuk mengurangi *ripple*.

Dalam tugas akhir ini dibuat system konverter DC-DC untuk melihat hubungan antara nilai tegangan masuk dengan perubahan nilai *Total Dissolved Solids* larutan dan membuat catu daya untuk system elektrolisis supaya system dapat berjalan secara otomatis dengan pengaturan *duty cycle* berdasarkan parameter yang dibaca oleh sensor *Total Dissolved Solids*. Jika parameter nilai yang terbaca oleh sensor sudah terpenuhi maka konverter DC-DC akan mati secara otomatis dengan memberikan nilai 100% pada *duty cycle* pada konverter DC-DC.

Pada pembuatan *DC chopper* kali ini konverter DC-DC diberi masukan tegangan searah yang didapatkan dari generator tegangan 100 Vdc, dan memiliki satu kondisi tegangan keluaran yang selanjutnya tegangan dialirkan pada tangki larutan melalui elektroda sehingga terjadi reaksi reduksi dan oksidasi. Dari pengujian yang dilakukan, didapatkan pengaruh perubahan tegangan dengan waktu yang dibutuhkan untuk merubah nilai konduktivitas larutan.

Kata kunci : *DC-Chopper, Duty Cycle, Total Dissolved Solids*

Abstract

In an electrical system, a DC-DC converter (DC Chopper) is one type of power electronics circuit that serves to convert a constant direct-input voltage into a one-way output voltage that can be divided into several output voltage values based on the duty cycle changes in the control circuit. DC chopper directional voltage source itself can come from the battery or from an inverted reciprocating source which is then smoothed with a filter capacitor to reduce the ripple.

In this final project is made of DC-DC converter system to see the relationship between incoming voltage value with change of Total Dissolved Solids value of solution and make power supply for electrolysis system so that system can run automatically with duty cycle arrangement based on parameter read by sensor Total Dissolved Solids. If the parameter values read by the sensor are met then the DC-DC converter will automatically shut off by giving 100% value to duty cycle in the DC-DC converter.

In making DC chopper this time DC-DC converter is given input direct voltage obtained voltage generator 100 Vdc, and has one condition of output voltage which next voltage is flowing in tank of solution through electrode so happened reaction of reduction and oxidation. From the test, the effect of voltage changes with the time required to change the value of the conductivity of the solution.

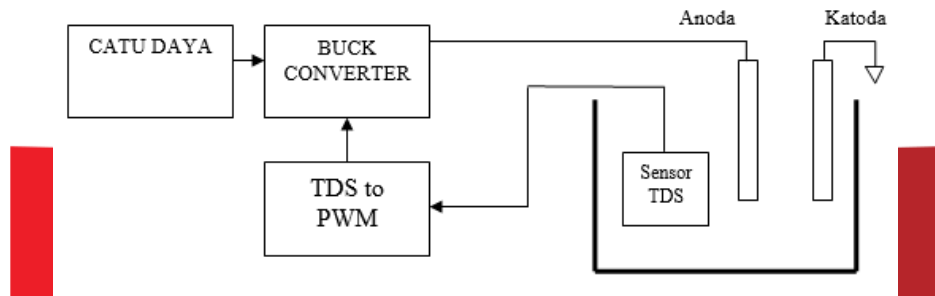
Keywords: *DC-Chopper, Duty Cycle, Total Dissolved Solids*

1. Pendahuluan

Dengan kemajuan teknologi memungkinkan suatu penelitian lebih mudah dilaksanakan guna memecahkan suatu masalah dari berbagai daerah, salah satunya daerah pesisir pantai. Contoh permasalahan yang dialami daerah pesisir adalah pemanfaatan sumber daya air yang melimpah masih belum maksimal karena merupakan air asin. Salah satu pemecahan masalah ini adalah dengan menggunakan suatu alat yang bisa mengurangi kandungan zat yang terlarut pada air laut dengan prinsip elektrolisis. Elektrolisis itu sendiri adalah penguraian suatu elektrolit oleh energi listrik. Pada sel elektrolisis, reaksi kimia akan terjadi jika energi listrik dialirkan melalui larutan elektrolit, lalu energi listrik diubah menjadi energi kimia (reaksiredoks). Tujuan dari pembuatan *dc-chopper* sebagai catuan pada elektrolisis adalah untuk mengatur tegangan berdasarkan nilai *ppm* yang terdeteksi sehingga sistem bisa otomatis mati jika nilai *ppm* yang terbaca sudah seperti yang diinginkan.

2. Dasar Teori dan Perancangan

2.1 Blok Diagram Sistem



Gambar 2. 1 Diagram Blok Sistem

Berdasar blok diagram diatas, prinsip kerja dari system elektrolisis adalah catu daya konstan mengalirkan energi listrik melewati DC-DC converter bertipe buck lalu elektroda menerima tegangan yang sudah diturunkan oleh DC-DC converter sehingga terjadi perubahan energi listrik menjadi energi kimia pada elektroda. partikel ion pada larutan NaCl bereaksi di elektroda, maka nilai *part per million* (ppm) pada larutan NaCl akan berubah kemudian sensor TDS membaca nilai ppm pada larutan dan pada saat ppm mencapai nilai tertentu, buck converter akan menerima sinyal berupa *pulse width modulation* (PWM) untuk selanjutnya *buck converter* mengatur tegangan yang diterima dari catu daya utama berdasarkan nilai ppm yang terbaca oleh sensor. System tersebut akan berulang hingga nilai ppm yang terbaca oleh sensor mencapai nilai yang diinginkan

2.2 Perancangan Buck Converter

Pada perancangan *buck converter*, diperlukan pemilihan komponen penyusun yang tepat. Dalam sistem ini buck converter bekerja pada 3 kondisi sehingga dibutuhkan parameter awal untuk mendesain buck converter. Parameter penyusun *buck converter* adalah sebagai berikut :

Tabel 2. 1 Tabel Parameter

Parameter	Nilai
Tegangan masukan	100 Vdc
Tegangan keluaran	50 Vdc
Resistor Beban	30 Ω
Frekuensi	500 Hz

Arus pada saat elektrolisis NaCl dengan menggunakan tegangan maksimal adalah $\leq 3,5$ Ampere. Maka dengan persamaan

$$V = I \cdot R$$

$$R = V / I$$

$$R = 100 / 3$$

$$R = 33,33$$

Sehingga resistor yang digunakan 30 Ω .

Sebelum menentukan kapasitor, tentukan ripple tegangan dengan asumsi 1%.

$$\Delta V_c = 1\% \times V_{out} = 1\% \times 50 = 0,5 \text{ Volt}$$

Nilai kapasitor yang digunakan

$$C_f = \frac{V_{in}D(1-D)}{8L_{min}f^2\Delta V_c} = \frac{100 \cdot 0,5(1-0,5)}{8 \cdot 0,54 \cdot 500^2 \cdot 0,5} = 46,29 \text{ uF}$$

Kapasitor yang digunakan dalam implementasi alat adalah 47uF.

Nilai frekuensi = 500Hz, maka nilai periode adalah:

$$T = \frac{1}{f} = \frac{1}{500} = 2000 \text{ us}$$

Nilai duty cycle adalah 0,5 sehingga nilai T_{on} dan T_{off} :

$$T_{on} = 0,5 \times 2000 \text{ us} = 1000 \text{ us}$$

$$T_{off} = 0,5 \times 2000 \text{ us} = 1000 \text{ us}$$

Terdapat perbedaan kondisi pada saat switch on dan pada saat switch off. Pada saat switch on

$$V_L = V_{in} - V_{out}$$

$$= 100 - 50$$

$$= 50 \text{ Volt}$$

Arus yang melewati induktor : $L \frac{di}{dt} = V_L$

$$\frac{di}{dt} = \frac{V_L}{L}$$

$$di = \frac{V_L}{L} dt$$

$$i = \frac{V_L}{L} t_{on}$$

$$i = 1,9 \text{ A}$$

Yang berarti nilai maksimum saat inductor *charging* adalah sampai 1,9 A

Pada saat kondisi off :

$$V_L = -V_{out}$$

$$V_L = -50 \text{ V}$$

Maka arus yang melewati inductor adalah :

$$L \frac{di}{dt} = V_L$$

$$di = \frac{V_L}{L} dt$$

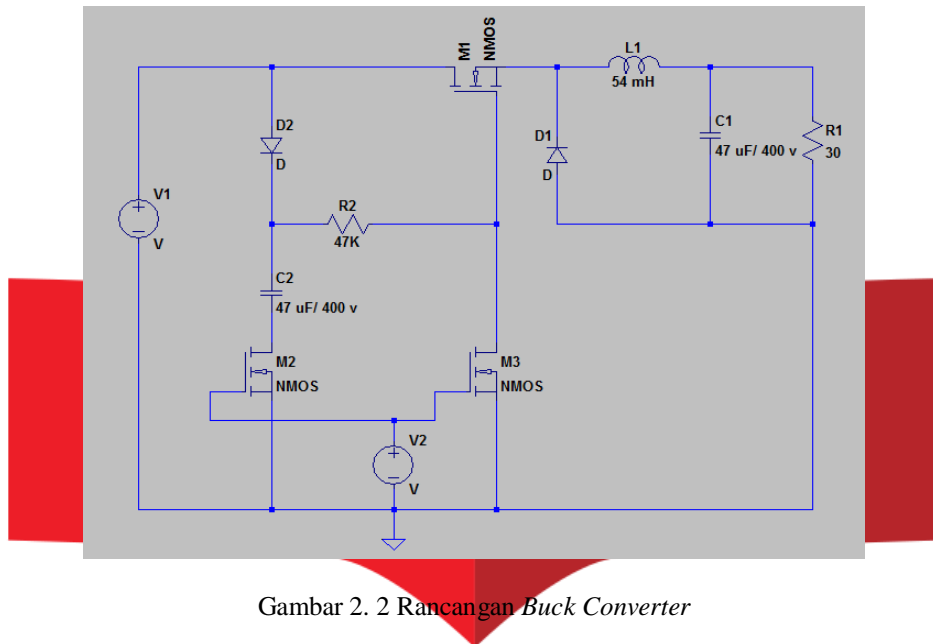
$$i = \frac{V_L}{L} t_{off}$$

$$i = \frac{-50}{54 \text{ mH}} 1000 \text{ us}$$

$$i = -0,9 \text{ A}$$

Jadi arus minimum yang ada pada induktor adalah 0 A.

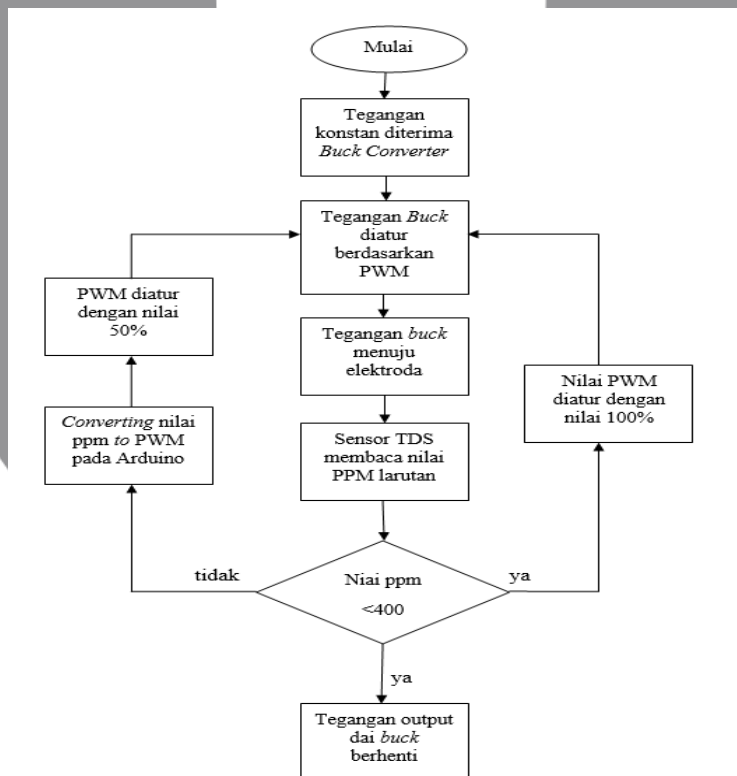
MOSFET yang digunakan pada perancangan *buck converter* adalah IRF 740 yang dapat menerima tegangan maksimal 400 V dan arus maksimal 10 A.



Gambar 2. 2 Rancangan *Buck Converter*

2.3 Diagram Alir Sistem

Pada saat system mulai, tegangan sumber akan melewati *buck converter* untuk kemudian di gunakan pada bak elektrolisis, ketika nilai *ppm* berubah dikarenakan tegangan yang masuk, maka sensor TDS membaca nilai *ppm*, jikanilai >500 maka PWM yang diberikan pada kaki gate *mosfet* di rangkaian *bootstrap* adalah 0% sehingga tegangan *output buck converter* bernilai sama dengan tegangan sumber, pada saat nilai *ppm* berada di antara 500 – 400 *ppm*, maka nilai PWM yang diberikan sebesar 50% sehingga tegangan *output* bernilai setengah dari tegangan sumber, pada saat nilai *ppm* <400 berarti kandungan pada larutan sudah mendekati air normal sehingga nilai PWM yang diberikan sebesar 100% dan *mosfet* pada *buck converter* yang berfungsi sebagai sakelar berada dalam keadaan open sehingga sistem *buck converter* akan mati dan proses elektrolisis pada bak elektrolisis akan berhenti.



Gambar 2. 3 Diagram Alir Sistem

3. Pembahasan Hasil Percobaan

3.1. Konsentrasi Larutan $NaCl$

Pengujian ini bertujuan untuk mengetahui nilai ppm dari larutan $NaCl$ masing masing kandungan dalam 1000 mL air. Pada pengujian digunakan air normal 1000 mL (nilai ppm < 380), garam dapur, sensor TDS, mikrokontoler. Data yang diperoleh dari percobaan adalah :

Tabel 3. 1 Konsentrasi Larutan $NaCl$

1000mL	Garam	Nilai ppm	Selisih / 5 gr
	5 gr	452	0
	10 gr	475	23
	15 gr	502	27
	20 gr	506	4
	25 gr	511	5
	30 gr	512	1
	35 gr	515	3

Dari Tabel (3.1) nilai ppm semakin besar jika kandungan garam dalam suatu larutan semakin banyak, hal ini dapat dikaitkan dengan nilai ppm air laut karena kandungan garam pada air laut sekitar 3 % - 3.5 % yang berarti setiap 1000 mL air terdapat 30 – 35 gram garam, sehingga dapat disimpulkan nilai ppm pada air laut 515 ppm.

3.2. Pengujian *Buck Converter*

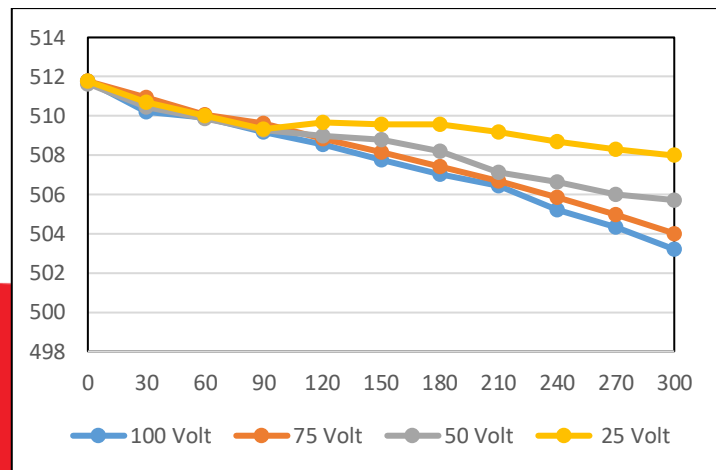
Pengujian bertujuan untuk mengetahui apakah sistem DC chopper akan bekerja berdasarkan duty cycle yang ditentukan dari nilai yang terbaca oleh sensor TDS yaitu dengan amplitudo 8 volt dan frekuensi 500 Hz. Pada percobaan, PWM bernilai 0% pada saat nilai ppm larutan $NaCl$ > 500 ppm, bernilai 50 % pada saat ppm bernilai 500 - 400 ppm, dan bernilai 100% pada saat nilai ppm < 400 ppm. Alat uji yang digunakan adalah catu daya 100 volt, larutan $NaCl$ dengan nilai TDS 350 ppm, 370 ppm, 400 ppm, 430 ppm, 460 ppm, 490 ppm, 505 ppm, 510 ppm, sensor TDS, dan mikrokontroler. Dari percobaan, hasil yang diperoleh adalah

Tabel 3. 2 Pengujian Buck Converter

Tegangan Input	Nilai TDS	Duty Cycle	Tegangan Output
100 V	380	100%	0
	390	100%	0
	400	50%	45.89
	430	50%	45.78
	460	50%	45.89
	490	50%	47.67
	505	0%	94,88
	510	0%	94,76

3.3. Pengujian Elektrolisis

Pengujian ini bertujuan untuk mengetahui pengaruh nilai tegangan terhadap perubahan nilai TDS pada larutan $NaCl$. Alat uji yang digunakan adalah DC Chopper tipe *buck*, larutan $NaCl$ dengan konsentrasi 1000 mL air dan 30 gram garam dapur, elektroda grafit, sensor TDS, dan multimeter digital. Elektroda yang digunakan adalah grafit karena merupakan elektroda *inert* yang tidak mudah bereaksi pada saat proses elektrolisis. Pada percobaan elektrolisis, penulis menggunakan 3 sampel tegangan yaitu 75 Volt, 50 Volt, dan 25 Volt dan didapatkan hasil sebagai berikut.



Gambar 3. 1 Grafik Nilai TDS terhadap Waktu

Nilai TDS pada larutan akan berubah mendekati nilai air normal yaitu nilai ppm dibawah 380 ppm apabila larutan dialiri tegangan listrik dengan waktu tertentu. Hal ini sesuai dengan persamaan Hukum Faraday Elektrolisis yaitu

$$W = e.i.t / F$$

Dimana:

W = jumlah zat yang diendapkan pada katoda (g)

E = berat ekivalen larutan NaCl

F = tetapan faraday = 96.500 Coulumb

I = arus listrik (A)

T = waktu reaksi (detik)

Melalui persamaan dan dari table percobaan menggunakan beberapa nilai tegangan catu daya, maka semakin besar nilai tegangan yang digunakan pada percobaan maka semakin besar arus yang mengalir menuju larutan elektrolisis, sehingga waktu yang digunakan untuk proses elektrolisis *NaCl* menuju nilai ppm air normal yaitu dibawah 380 ppm akan semakin sedikit.

4. Kesimpulan dan Saran

4.1. Kesimpulan

Berdasarkan dari perancangan dan hasil pengujian dari sistem yang dirancang yaitu sistem DC Chopper sebagai masukan elektrolisis air laut dapat disimpulkan beberapa hal berikut :

1. DC Chopper bertipe buck telah bekerja sesuai dengan kontrol yang diberikan melalui *Pulse Width Modulation*.
2. Nilai kandungan larutan *NaCl* pada percobaan mendekati nilai air laut dan perubahan ppm 0,5 – 1,5 ppm / 30 sekon pada tegangan 100 V.
3. Pada system elektrolisis, berdasarkan percobaan disimpulkan bahwa semakin tinggi sumber listrik yang digunakan semakin besar perubahan nilai ppm yang terjadi pada larutan sehingga waktu yang dibutuhkan untuk proses elektrolisis semakin cepat.

4.2 Saran

Berdasarkan perancangan dan hasil pengujian system terdapat beberapa saran yang didapatkan agar dihasilkan sistem yang lebih baik lagi dari yang penulis buat, antara lain :

1. Air hasil dari elektrolisis diteliti lebih lanjut atau uji lab untuk selanjutnya bias dikonsumsi.
2. Penggunaan air laut murni untuk penelitian selanjutnya karena pada air laut kandungan yang terdapat didalamnya tidak hanya garam dapur.
3. Pada percobaan selanjutnya menggunakan alat yang bias mengontro larus
4. Penambahan parameter pada percobaan.
5. Penggunaan *water pump* untuk mengindari sensor TDS mendapat intervensi dari tegangan *buck converter*.

5. Daftar Pustaka

- [1] Hart, Daniel W. 2001. *Power Electronics*. New York : The McGraw-Hill.
- [2] Marian, Kazimierczuk. 2008. "*Pulse-Width Modulation DC-DC Power Converters*". Dayton, Ohio : Wright State University.
- [3] Nugroho, Seno Ajie. 2010. *Perancangan dan Implementasi DC to DC Converter sebagai Driver Motor DC Kapasitas 200 volt 9 ampere dengan Metode Pulse Width Modulation*. Bandung : IT Telkom.
- [4] Garcia-Tenorio, Javier Martinez. 2009. "*Digital Control Techniques for DC-DC Power Converter*". Helsinki, Finlandia :Helsinki University of Technology
- [5] Homig, H. E.1978. *Seawater and Seawater Distillation*, Vulkan-Verlag, University of California
- [6] Sulistiono, A, T. 2007. "Pulse Width Modulation (PWM): Pengenalan" [Online]. Available:<http://www.arisulistiono.com/2010/02/pulse-width-modulation-pwm-pengenalan.html#.W6rHg9czbIV>, diakses pada tanggal 20 April 2018..
- [7] De Stasi, Frank. 2015. "*Working with Boost Converters*". Texas Instruments : Dallas
- [8] Pramudita, Reza Aristyo. 2016." Penggunaan Mikrokontroler untuk *Maximum Power Point Tracking (MPPT)* Sel Surya 50 Watt pada Pompa Air DC". Bandung :Telkom Telkom University.
- [9] Datasheetcatalog.com.2019."datasheetcatalog"<http://search.datasheetcatalog.net/key/>. diakses pada 2 februari 2019.

