

OPTIMASI *CRASHWORTHINESS* PADA PARAMETER DESAIN RANGKA ATAP KENDARAAN *UTILITY TASK VEHICLE*

CRASHWORTHINESS OPTIMIZATION IN UTILITY TASK VEHICLE VEHICLE ROOF DESIGN PARAMETERS

Muhammad Rizky Paramarta¹, Rino Andias Anugraha², Teddy Sjafrizal³

^{1,2,3}Program Studi Teknik Industri, Fakultas Rekayasa Industri, Telkom University

¹rizkyparamarta@student.telkomuniversity.ac.id, ²rinoandias@telkomuniversity.ac.id,

³teddvsjafrizal@telkomuniversity.ac.id

Abstrak

Pengujian *crashworthiness* pada chasis kendaraan UTV bertujuan untuk menganalisa dan mengetahui seberapa kuat struktur chasis kendaraan dapat bertahan dengan baik apabila terjadi tabrakan. Penelitian ini di uji menggunakan metode Taguchi beserta Finite Element Method (FEM) dengan parameter Energy Absorption (EA) dan berat dari kendaraan menjadi tolak ukur penilaian. Pengolahan data pada penelitian menggunakan simulasi *explicit dynamics* pada software ansys 18.1, dimana simulasi dilakukan dengan skenario *rollover* dengan menjalankan prosedur pengujian FMVSS 216. Hasil studi pada parameter desain menunjukkan bahwa faktor *thickness* memiliki efek yang signifikan terhadap tingkat penyerapan energi dan berat kendaraan.

Kata kunci : *crashworthiness, energy absorbtion, rollover, UTV, Taguchi, FEM*

Abstract

Crashworthiness testing on UTV vehicle structure aims to analyze and find out how strong the structure of the vehicle can withstand a collision. This study was tested using the Taguchi method along with the Finite Element Method (FEM) with Energy Absorption (EA) and vehicle weight parameters to be a benchmark of assessment. The data processing in the study used explicit dynamics simulation on Ansys 18.1 software, where the simulation was carried out with a rollover scenario by carrying out FMVSS 216 testing procedures. The results of the research on design parameters showed that thickness factor had a significant effect on energy absorption and weight of the vehicle.

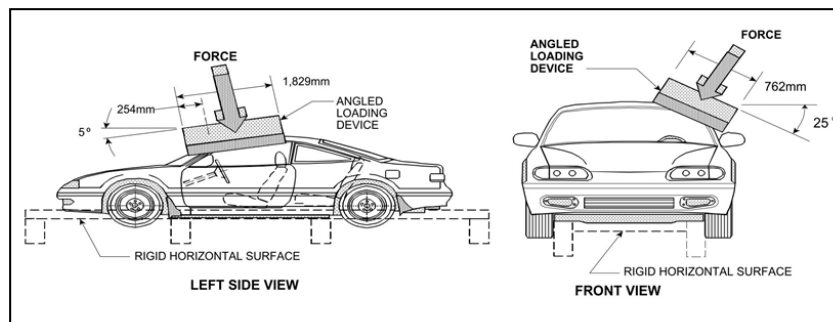
Keywords: *crashworthiness, energy absorbtion, rollover, UTV, Taguchi, FEM*

1. Pendahuluan

Chasis pada kendaraan adalah salah satu komponen yang memiliki peran penting bagi keselamatan pengendara karena chasis adalah komponen yang paling menyerap energi saat terjadi tabrakan [1]. Kendaraan pada dasarnya membutuhkan struktur chasis yang kuat, ringan, dan aman saat terjadi tabrakan. Selain itu, struktur chasis mobil yang baik harus dapat menyerap energi saat terjadi tabrakan agar energi kinetik tabrakan tidak sampai ke pendedara [2]. Pada jenis kendaraan *utility vehicles* setidaknya terjadi kecelakaan *rollover* dua kali lebih sering daripada kendaraan penumpang [3]. Pengujian *crashworthiness* adalah salah satu cara untuk menganalisa kekuatan dari stuktur kendaraan tersebut saat terjadi tabrakan [4]. Salah satu cara untuk menganalisa *vehicle structural crashworthiness* untuk studi kasus *rollover* adalah dengan menggunakan prosedur pengujian FMVSS 216 yang ditetapkan oleh *U.S. Department of Transportation*.

Namun pada kenyataannya metode pengujian FMVSS 216 tersebut membutuhkan waktu yang cukup lama dan biaya yang cukup mahal, karena pada praktiknya dilakukan dengan mewujudkan sebuah mobil sungguhan untuk dilakukan simulasi dari kejadian *rollover*. Sebagai alternatif simulasi pengujian digunakan *finite element method* (FEM), yaitu melakukan simulasi komputer sebagai alternatif dari tes sesungguhnya. Simulasi FEM mengurangi kebutuhan untuk membuat prototipe yang mahal untuk pengujian fisik dan bantuan dalam perbandingan dan peningkatan konsep yang berbeda [5]. Lalu dilakukan metode *design of experiment* (DOE) untuk

mencari spesifikasi chasis kendaraan yang layak saat terjadi kecelakaan, Taguchi merupakan salah satu metode DOE yang akan dilakukan pada kasus kali ini. Terdapat beberapa parameter diagnostik untuk menilai kelayakan struktur kendaraan pada pengujian *crashworthiness*, pada artikel ini *energy absorption* (EA) dan berat dari kendaraan adalah tujuan dari analisis yang dilakukan.



Gambar 1 Prosedur Pengujian FMVSS 216

2. Metode Penelitian

Studi ini dilakukan untuk mengetahui titik optimum pada parameter desain rangka atap kendaraan UTV saat terjadi *rollover* terhadap nilai EA dan berat dari kendaraan yang dihasilkan dengan mengidentifikasi faktor-faktor yang mempengaruhinya berdasarkan hipotesis penelitian terdahulu. Berdasarkan sistematika pada eksperimen Taguchi, perancangan *Orthogonal Array* didapatkan berdasarkan susunan faktor dan level faktor yang digunakan untuk menentukan banyaknya eksperimen yang akan dilakukan.

Eksperimen pada studi ini dilakukan menggunakan simulasi *explicit dynamic* dengan meniru prosedur pengujian FMVSS 216 yang sebenarnya. Nilai *energy absorption* dan berat kendaraan didapatkan berdasarkan analisis Finite Element Method (FEM) dan digunakan pada proses perhitungan *Grey-Realational Analysis* yang menggunakan karakteristik kualitas "*Larger is Better*" untuk parameter output EA dan "*Smaller is Better*" untuk parameter output berat. Hasil perhitungan *Grey-Realational Analysis* kemudian digunakan pada proses perhitungan S/N Ratio untuk menentukan titik-titik optimum pada tiap faktor. Signifikansi faktor terhadap hasil akan di uji melalui analisis variansi ANOVA.



Gambar 2 Finite element modeling kendaraan

3. Hasil & Pembahasan

Dalam pelaksanaan eksperimen, berikut adalah faktor dan level yang terpilih:

Tabel 1 Faktor dan Level

Faktor	Deskripsi	Level		
		1	2	3
A	Thickness (mm)	1	2	3
B	Diameter (mm)	20	30	40
C	Material	Stainless Steel C850	Stainless Steel C1000	Stainless Steel C1150

Hasil dari simulasi yang dilakukan sesuai dengan skenario yang dihasilkan dari *orthogonal array* $L_9(3^3)$ dengan 25 kali eksperimen ditunjukkan pada Tabel 2.

Tabel 2 Hasil Eksperimen

Eksperimen	Faktor			Respon	
	A	B	C	EA (kJ)	Weight (kg)
1	1	20	SS C850	21880	3.45
2	1	30	SS C1000	21886	5.26
3	1	40	SS C1150	21890	7.06
4	2	20	SS C1000	21884	6.54
5	2	30	SS C1150	21888	10.16
6	2	40	SS C850	21895	13.77
7	3	20	SS C1150	21881	9.27
8	3	30	SS C850	21891	14.7
9	3	40	SS C1000	21894	20.1

Data diatas kemudian digunakan untuk perhitungan *Grey-Relational Analysis*, pertama akan dilakukan normalisasi data eksperimen yang telah didapatkan sebelumnya. Normalisasi bertujuan untuk mentransformasi nilai sehingga berada pada rentang antara 0 dan 1, karakteristik kualitas S/N ratio yang digunakan adalah “*Lower is Better*” dan “*Higher is Better*”. Nilai normalisasi dari kedua output ditunjukkan pada Tabel 3.

Tabel 3 Nilai Normalisasi GRA

Eksperimen	EA	Weight
1	0.000	1.000
2	0.400	0.891
3	0.667	0.783
4	0.267	0.814
5	0.533	0.597
6	1.000	0.380
7	0.067	0.650
8	0.733	0.324
9	0.933	0.000

Selanjutnya adalah menghitung *Grey-Relational Grade*, sebelumnya diperlukan untuk mengetahui nilai *Grey-Relational Coefficient* terlebih dahulu [6]. Hasil perhitungan nilai *Grey-Relational Coefficient* dapat dilihat pada Tabel 4.

Tabel 4 Nilai Grey-Relational Coefficient

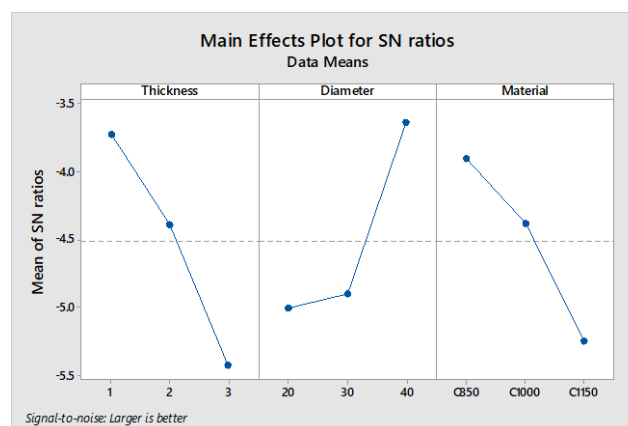
Eksperimen	EA	Weight
1	0.333	1.000
2	0.455	0.821
3	0.600	0.698
4	0.405	0.729
5	0.517	0.554
6	1.000	0.447
7	0.349	0.589
8	0.652	0.425
9	0.882	0.333

Setelah mendapatkan hasil dari perhitungan nilai *Grey-Relational Coefficient*, dilakukan perhitungan *Grey-Relational Grade*, hasil selengkapnya untuk perhitungan nilai *Grey-Relational Grade* tertera pada Tabel 5.

Tabel 5 Nilai Grey-Relational Grade

Eksperimen	Grey Relation Grade
1	0.667
2	0.638
3	0.649
4	0.567
5	0.535
6	0.723
7	0.469
8	0.539
9	0.608

Berdasarkan hasil eksperimen diatas kemudian ditransformasikan menjadi perhitungan *S/N ratio* agar dapat mengevaluasi karakteristik kualitas dari suatu eksperimen. Pada studi ini karakter kualitas "*Larger is Better*" digunakan untuk menentukan titik optimum pada faktor yang memiliki pengaruh terhadap output yang diharapkan. *Software* MINITAB 17 digunakan untuk mengolah data seperti yang ditunjukkan pada Gambar 3.



Gambar 3 Main Effect Plot Pada S/N Ratio

Pada grafik hasil perhitungan *S/N Ratio*, parameter optimum ditunjukkan pada titik tertinggi pada masing-masing faktor untuk menghasilkan karakteristik kualitas parameter terbaik untuk menghasilkan nilai *energy absorbtion* (EA) dan berat yang optimum. Titik tertinggi pada studi kali ini ada pada faktor *thickness* adalah pada *level 1* dengan nilai 1 mm, diameter berada pada pada *level 3* dengan nilai 40 mm dan material pada *level 1* yaitu *stainless steel C850*.

Untuk mengidentifikasi signifikansi faktor terhadap variabel terikatnya dapat menggunakan Uji ANOVA [7]. Perhitungan *two-way* ANOVA dilakukan untuk mengidentifikasi interaksi antar dua variabel bebas atau lebih terhadap variabel terikatnya. Perhitungan *two-way* ANOVA digunakan dengan hipotesa berikut:

H0 : Faktor tidak memberikan efek yang signifikan

H1 : Faktor memberikan efek yang signifikan

Daerah Kritis : H0 ditolak jika $P\text{-Value} \leq \alpha$, dimana α yang digunakan adalah 0,05

Tabel 6 ANOVA

Faktor	DF	F-Value	P-Value
<i>Thickness</i>	2	19,29	0,049
Diameter	2	16,37	0,058
Material	2	12,68	0,073

Dari tabel diatas dapat dilihat bahwa nilai *P-Value* dari faktor *thickness* lebih kecil dari 0,05 yaitu sebesar 0,049 yang mengindikasikan bahwa faktor tersebut memiliki pengaruh yang signifikan terhadap hasil EA dan berat dari kendaraan.

4. Kesimpulan

Pada studi ini didapatkan parameter desain atap kendaraan UTV yang berpengaruh terhadap tingkat penyerapan energi dan beratnya. Titik optimum pada tiap faktor ada pada *thickness* level 1 yaitu 1 mm, faktor diameter level 3 yaitu 40mm dan faktor material level 1 yaitu pemakaian *stainless steel C850*. Faktor *thickness* memiliki nilai *P-Value* sebesar 0,049 yang lebih kecil dari 0,05 dimana mengindikasikan bahwa faktor tersebut memiliki pengaruh yang signifikan terhadap hasil eksperimen yaitu nilai *energy absorbtion* (EA) dan berat dari kendaraan.

5. Daftar Pustaka

- [1] M. Abbasi and A. G. Sekhar, "A new approach for optimizing automotive crashworthiness : concurrent usage of ANFIS and Taguchi method," 2013.
- [2] J. Fang, G. Sun, N. Qiu, N. H. Kim, and Q. Li, "On design optimization for structural crashworthiness and its state of the art," *Struct. Multidiscip. Optim.*, 2016.
- [3] D. Friedman and C. E. N. P. D, "Measuring rollover roof strength for occupant protection," 2003.
- [4] T. Wang, L. Wang, C. Wang, and X. Zou, "Crashworthiness analysis and multi-objective optimization of a commercial vehicle frame: A mixed meta-modeling-based method," *Adv. Mech. Eng.*, 2018.
- [5] Y. Liu and M. L. Day, "Development of simplified thin-walled beam models for crashworthiness analyses," 2015.
- [6] F. Puh, Z. Jurkovic, M. Perinic, M. Brezocnik, and S. Buljan, "Optimization Of Machining Parameters For Turning Operation With Multiple Quality Characteristics Using Grey Relational Analysis," 2016.
- [7] K. Krishnaiah and P. Shahabudeen, "Applied Design of Experiments and Taguchi Methods," 2012.