

# PERANCANGAN AKUARIUM PINTAR UNTUK PEMELIHARAAN IKAN AIR TAWAR DENGAN ALGORITMA CONTEXT AWARE BERBASIS IOT

## DESIGN OF SMART AQUARIUM FOR FRESHWATER FISH PRESERVATION WITH IOT BASED CONTEXT AWARE ALGORITHM

Tiara Rohma Dewi Fortuna<sup>1</sup>, Ir. Porman Pangaribuan, M.T.<sup>2</sup>, Dr. Ir. Sony Sumaryo, M.T.<sup>3</sup>

<sup>1,2,3</sup>Prodi S1 Teknik Elektro, Fakultas Teknik Elektro, Universitas Telkom

<sup>1</sup>tiararohma27@gmail.com, <sup>2</sup>porpangrib@gmail.com, <sup>3</sup>sony.sumaryo@yahoo.com

### Abstrak

Zaman sekarang banyak orang yang memelihara ikan hias. Namun, saat ini pemelihara disibukkan dengan banyak urusan, sehingga tidak punya waktu untuk mengurus ikan peliharaannya. Dengan dirancangnya *smart aquarium* ini, pemeliharaan ikan hias menjadi lebih efisien. Penelitian ini membuat *smart aquarium* yang bisa mengontrol pengurasan air dan pemberian pakan otomatis. Pakan otomatis menggunakan RTC dan motor servo serta dapat memilih jumlah pakan yang dikeluarkan. Jika pakan habis muncul notifikasi pada ponsel. Pengurasan otomatis berfungsi mengontrol kebersihan, tingkat keasaman (pH), dan suhu air. PH untuk ikan hias air tawar antara 6-7,5. Tingkat kekeruhan <25 NTU dan suhu 20° C - 28° C. Sistem pengurasan ini menggunakan sensor *turbidity*, sensor pH, sensor suhu, pompa air, *heater* dan relay. Saat pompa menyala, terjadilah proses pengurasan dan muncul notifikasi pengurasan. Penelitian ini menggunakan Context Aware sebagai algoritma pemrograman. Kontroler yang digunakan adalah Arduino mega dan komunikasi IoT menggunakan NodeMCU. Aplikasi Blynk untuk penampil notifikasi dan pengontrol pemilihan jumlah pakan. Pengurasan akuarium berjalan sesuai context yang ditentukan. Nilai akurasi pengujian berat pakan yang turun dari 5 gram – 35 gram antara 94,15% sampai 97,85 %. Pengujian notifikasi pakan habis ataupun pengurasan berjalan dengan lancar dan nilai akurasinya 100%. Dengan *smart aquarium*, proses pemberian pakan lebih terjadwal dan kebersihan akuarium terjaga.

**Kata Kunci :** *Smart aquarium, context aware, Internet of Thing, Blynk*

### Abstract

*Today, people preserve decorative fish. Now, the presever is busy, so he does not have time to take care of his fish. With the design of smart aquarium, preserve of decorative fish becomes efficient. This research makes smart aquarium that can control water drainage and automatic feeding. Automatic feed uses RTC and servo motor and can choose the amount of feed released. If the notification is finished, the notification appears on the cellphone. Automatic drainage functions to control cleanliness, acidity (pH) and water temperature. PH for freshwater ornamental fish between 6-7.5. Turbidity level <25 NTU and temperature 20° C - 28° C. This drainage system uses turbidity sensor, pH sensor, temperature sensor, water pump, heater and relay. When the pump is on, a drainage process occurs and a drain notification appears. This research uses Context Aware as a programming algorithm. The controller is Arduino Mega and IoT communication using NodeMCU. Blynk application for notification viewers and feed number controllers. Draining the aquarium runs according to the specified context. Test scores are heavy from 5 grams - 35 grams between 94.15% to 97.85%. Feed and drained notifications runs smoothly and the accuracy is 100%. With smart aquarium, a more scheduled feeding process and aquarium cleanliness are maintained.*

**Keywords:** *Smart aquarium, context aware, Internet of Thing, Blynk*

### 1. Pendahuluan

Ikan hias merupakan salah satu hewan peliharaan yang digemari oleh berbagai kalangan karena harganya yang mahal dan bentuknya yang cantik. Beberapa aspek yang harus diperhatikan dalam pemeliharaan ikan hias antara lain kualitas air, tingkat keasaman (pH), suhu dan intensitas pemberian pakan. Pemilik ikan biasanya sibuk dengan aktivitas dan sering meninggalkan akuariumnya di rumah tanpa pengawasan dan pengontrolan. Oleh karena itu, kualitas ikan yang dipelihara tidak mampu bertahan hidup lama. Hal itu menjadikan kerugian bagi pemilik ikan hias. Setiap jenis ikan memiliki kriteria tersendiri untuk pakannya. Dalam sehari, takaran pakan ikan hias adalah 3-5% dari bobot tubuhnya. Frekuensi pemberian pakan dalam sehari dilakukan sebanyak 2 kali. Tingkat pH antara 6 - 7,5, tingkat kekeruhan antara 0 NTU – 25 NTU dan suhu air antara 20°C – 28°C [1].

Pada penelitian ini, dibuat *smart aquarium* yang mempunyai fungsi pengurasan otomatis dan pakan ikan otomatis. Sistem pakan ikan otomatis adalah sistem untuk memberi pakan ikan secara terjadwal dan menggunakan valve otomatis. Dengan penerapan mode ini, proses pemberian pakan akan lebih terjadwal. Pemilik akuarium dapat memilih berat pemberian pakan melalui *smartphone*. Jika pakan di wadah penampung habis maka akan muncul notifikasi pada *smartphone* pemilik. Sistem pengurasan otomatis adalah sistem untuk mengontrol kebersihan akuarium dan tingkat pH air. Proses pengurasan akan dilakukan secara otomatis dilihat dari tingkat kekeruhan, pH dan suhu air. Pada saat

pengurasan terjadi akan muncul notifikasi pada smartphone pemilik akuarium bahwa akuarium sedang dikuras. Pada penelitian ini menggunakan algoritma Context Aware yaitu dengan cara mengklasifikasikan setiap keadaan akuarium baik pada pemberian pakan otomatis maupun pengurasan otomatis.

**2. Dasar Teori**

**2.1 Akuarium dan Ikan Hias Air Tawar**

Definisi akuarium menurut KBBI adalah bak kaca tempat memelihara ikan hias. Sedangkan akuarium pintar adalah akuarium yang dapat melakukan pengendalian sistem secara otomatis berupa pengurasan, pemberian pakan yang terjadwal, memantau keadaan penampungan pakan ikan dan kondisi akuarium.

Ikan hias dewasa yang berumur lebih dari dua bulan memerlukan pakan sekitar 2 kali sehari dengan jumlah pakan kurang lebih 3-5% dari berat tubuhnya [2]. Tabel berikut menunjukkan pH dan suhu beberapa jenis ikan air tawar.

Tabel 2.1 Jenis Ikan beserta Rentang pH Optimum dan Suhu Optimum

Jenis Ikan Hias	Rentang pH Optimum	Rentang suhu optimum °C
Molly / Mollies	7,0 – 7,8	22-26
Mosaic Gourami	6 – 7,5	26-28
Discus	6,5 – 7,5	26-32
Guppy	6,7 – 7,2	10-29
Bala Shark	6 – 8	22-28
Mas Koki	6,6 – 8,5	25-30
Puntius Tetrazona	6 – 8	23-28

Untuk memelihara ikan hias, harus memperhatikan kualitas air seperti tingkat pH, kekeruhan dan suhu air. Derajat pH yang ideal bagi kehidupan biota air tawar adalah antara 6 – 7,5. Suhu air untuk ikan antara 20°C-33°C. Toleransi kekeruhan ikan hias sampai dengan (25 NTU) untuk keadaan normal. Pada umumnya ikan dewasa dapat mentoleransi kekeruhan tinggi.

**2.2 Kualitas Air pada Ikan Air Tawar**

Untuk menjaga kualitas hidup ikan, maka ada beberapa aspek yang perlu diperhatikan dari segi air dalam akuarium, diantaranya :

**2.2.1 Tingkat Keasaman dan Sensor PH**

Tingkat pH (*potential of hydrogen*) adalah ukuran konsentrasi ion hidrogen yang digunakan untuk menentukan tingkat keasaman atau basa pada suatu larutan atau zat tertentu. Rentang pengukuran pH adalah dari 0 sampai 14. Untuk menentukan suatu zat tergolong kedalam keadaan asam, netral atau basa dapat menggunakan sensor pH.

Tingkat keasaman suatu zat dapat dilihat pada tabel berikut ini:

Tabel 2.2 Tingkat Pengukuran pH

Keadaan Zat	Tingkat Pengukuran pH
Asam	0<PH < 7
Netral	PH = 7
Basa	7<PH<14

**2.2.2 Tingkat Kekeruhan dan Sensor Turbidity**

Kekeruhan adalah jumlah zat solid yang tidak bisa dilihat dengan mata telanjang yang tergenang dalam air. Kekeruhan biasanya terjadi karena adanya bahan organik dan anorganik yang tersuspensi dan terlarut (lumpur dan pasir halus). Kekeruhan dinyatakan dengan satuan turbiditas, yang setara dengan ukuran 1mg/liter siO2 [3]. Standar kekeruhan air ditetapkan antara 10-25 NTU (Nephelometric Turbidity Unit. Untuk menentukan nilai kekeruhan air , dapat digunakan alat nephelometer atau turbidimetri.

Sensor turbidity analog adalah sensor yang berfungsi untuk mengukur kualitas air dengan mendeteksi tingkat kekeruhan. Sensor ini mendeteksi partikel yang tersuspensi dalam air dengan mengukur transmiansi dan hamburan cahaya yang sebanding dengan tingkat Total Suspended Solids (TTS).

**2.2.3 Suhu dan Sensor Suhu**

Sensor Suhu (*Temperature Sensors*) adalah suatu komponen yang dapat mengubah besaran panas menjadi besaran listrik sehingga dapat mendeteksi gejala perubahan suhu pada obyek tertentu. Sensor suhu melakukan pengukuran terhadap jumlah energi panas/dingin yang dihasilkan oleh suatu obyek sehingga memungkinkan untuk mengetahui atau mendeteksi gejala perubahan suhu tersebut dalam bentuk output analog maupun digital.

Untuk mengukur besarnya suhu air maka harus digunakan sensor yang tahan air (*waterproff*) agar didapat suhu yang akurat. Sensor ini berupa logam yang dapat menghantarkan suhu yang akan diubah kedalam satuan tegangan untuk diterjemahkan oleh mikrokontroler.

**2.3 Sensor LDR**

Untuk medeteksi ketersediaan pakan pada wadah, maka diperlukan indikator berupa sensor yang dapat mendeteksi perubahan intensitas cahaya. LDR (Light Dependent Resistor) merupakan salah satu komponen resistor yang nilai

resistansinya akan berubah-ubah sesuai dengan intensitas cahaya yang mengenai sensor ini. LDR juga dapat digunakan sebagai sensor cahaya. LDR berfungsi sebagai sebuah sensor cahaya dalam berbagai macam rangkaian elektronika seperti saklar otomatis.

#### 2.4 Mikrokontroler

Pada sistem akuarium pintar ini digunakan mikrokontroler sebagai otak pengendali sistem. Mikrokontroler adalah suatu chip berupa IC (Integrated Circuit) yang dapat menerima sinyal input, mengolahnya dan memberikan sinyal output sesuai dengan program yang diisikan ke dalamnya. Sinyal input mikrokontroler berasal dari sensor yang merupakan informasi dari lingkungan sedangkan sinyal output ditujukan kepada aktuator yang dapat memberikan efek ke lingkungan. Jadi secara sederhana mikrokontroler dapat diibaratkan sebagai otak dari suatu perangkat/produk yang mampu berinteraksi dengan lingkungan sekitarnya.

#### 2.5 Algoritma Context Aware

Context-aware mengacu pada kemampuan perangkat komputer untuk mendeteksi, merespon, dan berinteraksi dengan user (Maynard, 2014). Context sebagai informasi yang menggambarkan situasi dari sebuah entitas seperti orang, tempat, atau objek yang dianggap relevan terhadap interaksi antara user dan aplikasi tersebut. Context dapat dikategorikan ke dalam 4 tipe, yaitu lokasi (location), identitas (identity), waktu (time), dan entitas (entity) (Rivero-Rodriguez, Pileggi, & Nykänen, 2016)[4]. Reaksi yang dihasilkan dapat berupa menampilkan informasi kepada user, eksekusi program berdasarkan context, atau konfigurasi tampilan grafis berdasarkan context.

Proses dalam context aware dibedakan menjadi tiga, yaitu :

1. Sensing  
Sensor, baik bersifat biologis atau tidak, yang memberikan informasi tentang lingkungan fisik ataupun beberapa aspek dari lingkungan fisik tersebut.
2. Thinking  
Setelah data didapatkan menggunakan sensor maka yang harus dilakukan adalah bagaimana data tersebut agar dapat membuat data-data menjadi bernilai informasi.
3. Acting  
Setelah konteks dari informasi telah dikumpulkan atau situasi telah dikenali, maka tindakan dapat dilakukan sebagai pengujian.

#### 2.6 Internet of Things dan Blynk

Sistem akuarium pintar menggunakan prinsip Internet of Things (IoT) untuk notifikasi pakan habis dan notifikasi jika terjadi pengurasan. Internet of Things adalah paradigma komunikasi terbaru yang menyerupai masa depan, di mana benda-benda dari kehidupan sehari-hari akan dilengkapi dengan mikrokontroler, transceiver untuk komunikasi digital, dan berbagai macam protokol yang cocok yang akan menjadikannya mampu berkomunikasi dengan satu sama lain tanpa pengguna, menjadi bagian dari internet.

Blynk diciptakan dengan tujuan untuk control dan monitoring hardware secara jarak jauh menggunakan komunikasi data internet ataupun intranet (jaringan LAN)[5]. Kemampuan untuk menyimpan data dan menampilkan data secara visual baik menggunakan angka, warna ataupun grafis semakin memudahkan dalam pembuatan project dibidang Internet of Things.

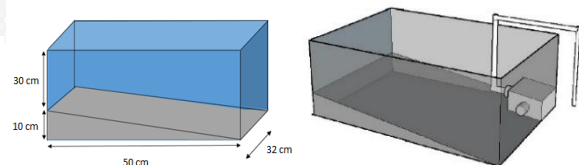
### 3. Perancangan Sistem

#### 3.1 Desain Umum Sistem

Sistem yang dibuat adalah sistem akuarium pintar yang mempunyai mode pakan ikan otomatis dengan menggunakan RTC yang akan dikontrol sesuai dengan setingan waktu dan banyaknya pakan yang diberikan melalui smartphone. Sistem ini menggunakan sensor LDR untuk mengetahui ketersediaan pakan ikan didalam wadah. *Smart aquarium* juga dilengkapi dengan sistem pengurasan otomatis untuk menjaga kualitas air pada akuarium berdasarkan tingkat kekeruhan, pH dan suhu air. Menggunakan sensor pH, sensor *turbidity* dan sensor suhu sebagai pengindikasi kualitas air akuarium dan sebuah mikrokontroler yang akan mengeksekusi proses. Pada sistem ini menggunakan Blynk sebagai aplikasi dan cloud untuk internet of things dan menggunakan modul node-MCU sebagai komunikasi serialnya.

#### 3.2 Desain Perangkat Keras

Rancangan akuarium yang dibuat mempunyai panjang 50 cm, lebar 32cm dan tinggi 40 cm. Pada bagian bawah akuarium dibuat tidak rata agar kotoran ikan terkumpul pada suatu titik tertentu dan akan mempermudah proses pengurasan air.



Gambar 3.1 Desain Akuarium

Pada proses pengurasan menggunakan pompa in dan pompa out. Untuk menjaga kestabilan suhu akuarium, maka dipasang heater. Pada pengurasan juga digunakan 3 buah sensor yaitu sensor turbidity, sensor pH dan sensor suhu.

Sensor pH dan turbidity akan diletakkan pada bagian terendah pada akuarium dan sensor suhu akan diletakkan di tengah akuarium.

Perancangan untuk pakan ikan otomatis menggunakan bahan akrilik agar tahan air. Dengan bentuk persegi panjang dengan panjang 5 cm , lebar 5 cm dan tinggi 20 cm. Pada pakan ini akan terdapat lubang berdiameter 1 cm pada salah satu sisi bagian bawah. Bagian lubang terdapat motor servo yang berfungsi untuk mengeluarkan pakan ikan sesuai dengan waktu dan berat yang telah ditentukan. Bagian bawah wadah diletakkan sensor LDR untuk mendeteksi ketersediaan pakan. Wadah pakan ini berada pada bagian atas akuarium.

### 3.3 Desain Perangkat Lunak

Untuk merancang akuarium pintar, penulis menggunakan algoritma Context Aware. Akuarium ini dirancang dua buah sub sistem yaitu sistem pengurusan akuarium dan pakan ikan otomatis.

#### 3.3.1 Sistem Pengurusan Akuarium dengan Algoritma Context Aware

Pada prinsip kerja pengurusan, akan menggunakan hasil pengukuran dari sensor pH , sensor *turbidity* dan sensor suhu sebagai pengindikasi kualitas air. Akuarium berada pada keadaan stabil apabila suhu berada pada rentang 20 °C – 28 °C , kekeruhan air dibawah 25 NTU , dan pH air berada pada kisaran 6-7,5. Aksi dari proses pembacaan hasil sensor adalah on/off pompa dan heater. Proses ini menampilkan status pengurusan yang dapat diakses melalui *smartphone*. Perancangan klasifikasi Context Aware pada sistem pengurusan adalah sebagai berikut :

Tabel 3.1 Abstrak Algoritma Context Aware untuk Pengurusan

Context	Suhu (° C)	pH	Kekeruhan (NTU)	Aksi
1.	>28	<6	>25	Menguras 3/4
2.	>28	>7,5	>25	Menguras 3/4
3.	>28	6-7,5	>25	Menguras 1/2
4.	>28	<6	<25	Menguras 1/2
5.	>28	>7,5	<25	Menguras 1/2
6.	>28	6-7,5	<25	Menguras 1/4
7.	20-28	<6	>25	Menguras 1/2
8.	20-28	>7,5	>25	Menguras 1/2
9.	20-28	6-7,5	>25	Menguras 1/4

Context	Suhu (° C)	pH	Kekeruhan (NTU)	Aksi
10.	20-28	<6	<25	Menguras 1/4
11.	20-28	>7,5	<25	Menguras 1/4
12.	20-28	6-7,5	<25	Tidak ada
13.	<20	<6	>25	Heater ON dan Menguras 1/2
14.	<20	>7,5	>25	Heater ON dan Menguras 1/2
15.	<20	6-7,5	>25	Heater ON dan Menguras 1/4
16.	<20	<6	<25	Heater ON dan Menguras 1/4
17.	<20	>7,5	<25	Heater ON dan Menguras 1/4
18.	<20	6-7,5	<25	Heater ON

#### 3.3.2 Sistem Pakan Otomatis

Prinsip kerja pakan menggunakan push button otomatis yang dapat diakses melalui smart phone untuk memilih jumlah pakan yang akan dikeluarkan oleh alat. Terdapat tiga push button yang masing-masing mewakili jumlah pakan, yaitu 5 gram, 10 gram, 20 gram. Dengan menggunakan RTC, pakan akan bekerja 2 kali sehari yaitu pukul 09.00 dan 17.00. Jumlah pakan yang bisa diatur antara 5-35 gram. Perancangan klasifikasi Context Aware pakan ikan sebagai berikut :

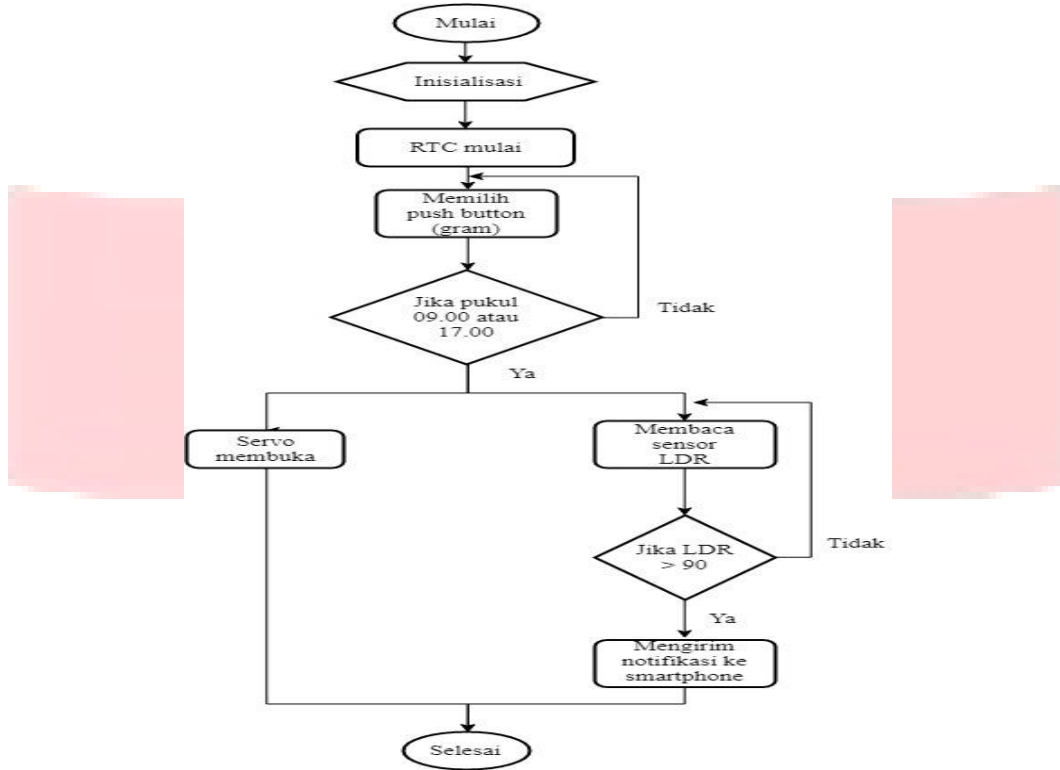
Tabel 3.2 Konstruksi Algoritma Context Aware untuk Pakan

Context	Push Button			Aksi
	1	2	3	
1.	ON	OFF	OFF	Mengeluarkan pakan 5 gram
2.	OFF	ON	OFF	Mengeluarkan pakan 10 gram
3.	OFF	OFF	ON	Mengeluarkan pakan 20 gram
4.	ON	ON	OFF	Mengeluarkan pakan 15 gram

Context	Push Button			Aksi
	1	2	3	
5.	ON	OFF	ON	Mengeluarkan pakan 25 gram
6.	OFF	ON	ON	Mengeluarkan pakan 30 gram
7.	ON	ON	ON	Mengeluarkan pakan 35 gram

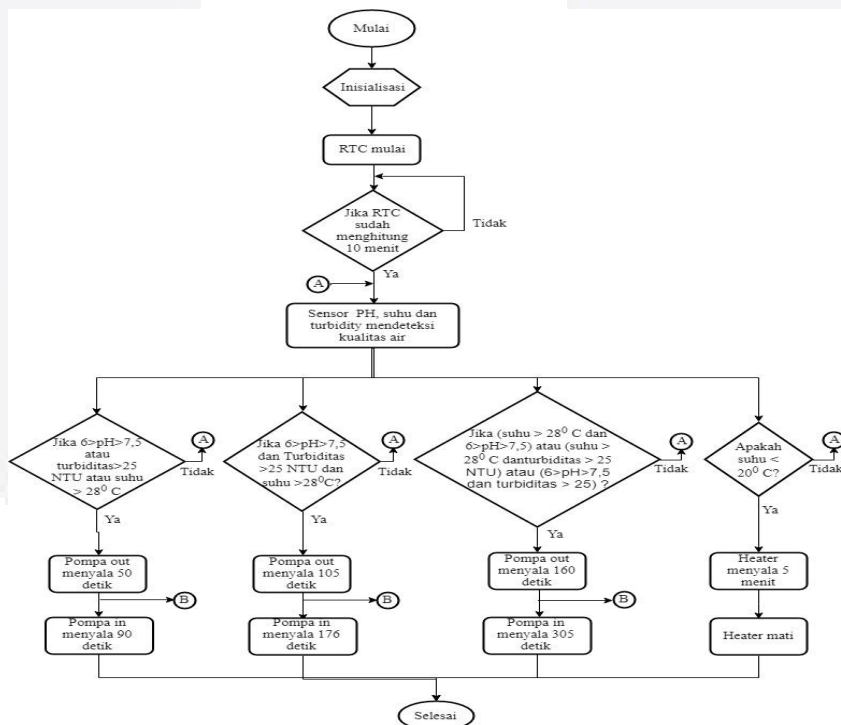
### 3.4 Diagram Alir Sistem

Proses pemberian pakan otomatis dimulai dengan inialisasi. RTC mulai menghitung waktu secara real time. Berat pakan yang turun dapat diatur melalui push button. Jika waktu sudah menunjukkan pukul 09.00 atau 17.00 maka motor servo akan membuka dalam rentang waktu tertentu sesuai dengan berat pakan yang telah dipilih. Pada waktu yang sama, sensor LDR akan terbaca. Jika LDR bernilai lebih dari 90 maka notifikasi pakan habis akan terkirim ke *smartphone* pemilik akuarium. Berikut merupakan gambar diagram alir sistem pakan ikan otomatis.



Gambar 3.2 Diagram Alir Sistem Pakan

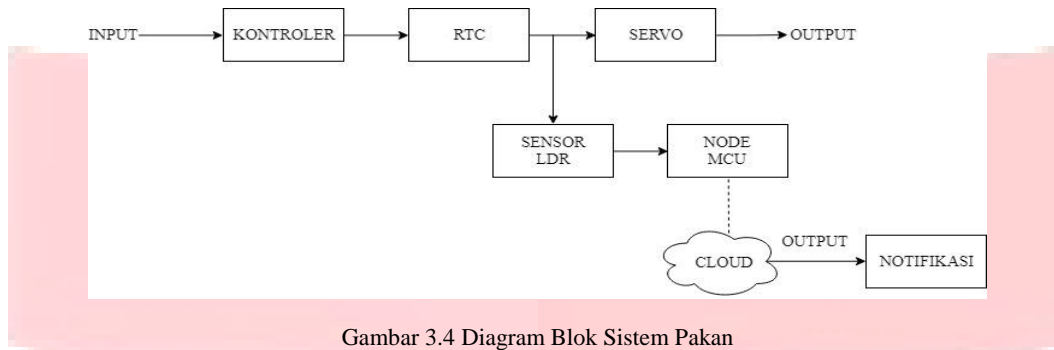
Sistem pengurasan, diset terlebih dahulu nilai pH, suhu dan tingkat kekeruhan air sesuai dengan kriteria kualitas air untuk pemeliharaan ikan air tawar. Air dalam kondisi layak saat pH antara 6-7,5 , kekeruhan kurang dari 25 NTU dan suhu 20°C – 28°C. RTC akan mulai menampilkan waktu secara real time. Setiap 10 menit sekali, sensor-sensor akan membaca kualitas air. Jika kondisi air tidak sesuai setting sensor maka pompa out akan menyala dan membuang air. Setelah itu, pompa in menyala dan mengisi kembali akuarium. Saat terjadi pengurasan, sistem akan mengirim notifikasi kepada pemilik bahwa akuarium sedang dalam pengurasan. Heater akan menyala jika suhu air kurang dari 20°C.



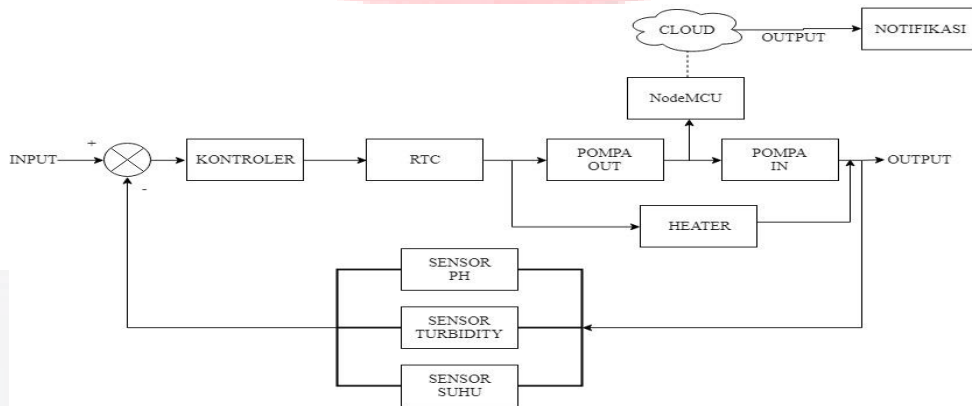
Gambar 3.3 Diagram Alir Sistem Pengurasan

### 3.5 Diagram Blok Sistem

Dalam sistem akuarium pintar, terdapat dua subsistem yaitu sistem pakan otomatis dan sistem pengaturan otomatis. Berikut adalah masing-masing diagram blok subsistem :



Gambar 3.4 Diagram Blok Sistem Pakan



Gambar 3.5 Diagram Blok Sistem Pengaturan

## 4. Hasil dan Analisis

Pada bab ini akan dibahas mengenai hasil pengujian dan analisis terhadap realisasi alat sesuai dengan perancangan sistem. Parameter-parameter yang diuji adalah sebagai berikut :

### 4.1 Pengujian Pengaturan

Hasil pengujian pengaturan dengan algoritma Context Aware ditunjukkan pada tabel berikut :

Tabel 4.1 Hasil Pengujian Pengaturan

No.	SENSOR PH	SENSOR TURBIDITY	SENSOR SUHU	POMPA OUT	POMPA IN	HEATER
1	7	32,68	24,44	50 DETIK	88 DETIK	OFF
2	7	20,57	28,25	50 DETIK	88 DETIK	OFF
3	7	31,22	29,25	100 DETIK	176 DETIK	OFF
4	7	20,63	19,85	OFF	OFF	300 DETIK
5	7	26,05	19,25	50 DETIK	88 DETIK	300 DETIK
6	7,6	31,22	23,44	100 detik	176 DETIK	OFF
7	7,6	22,45	23,44	50 DETIK	88 DETIK	OFF
8	7,8	22,45	32,31	50 DETIK	88 DETIK	300 DETIK
9	7,7	33,35	28,31	150 DETIK	264 DETIK	OFF
10	7,7	26,48	19,19	100 DETIK	176 DETIK	300 DETIK
11	7,8	21,19	23,75	50 DETIK	88 DETIK	OFF
12	5,8	32,68	28,25	100 DETIK	176 DETIK	300 DETIK
13	5,7	23,45	28,87	50 DETIK	88 DETIK	300 DETIK
14	5,7	28,97	22,44	100 DETIK	176 DETIK	OFF
15	5,8	21,19	22,44	50 DETIK	88 DETIK	OFF
16	5,7	32,38	18,19	100 DETIK	176 DETIK	300 DETIK
17	5,8	20,75	19,19	50 DETIK	88 DETIK	300 DETIK
18	7	21,82	25	OFF	OFF	OFF

Dari tabel diatas dapat disimpulkan bahwa sistem pengaturan secara otomatis berjalan sesuai dengan context yang telah ditetapkan pada Tabel 3-1. Sensor suhu, pH , dan turbidity berpengaruh pada aksi pompa dan heater.

## 4.2 Pengujian Pakan Ikan

Tabel 4.2 Hasil Pengujian Pakan

No.	PUSH BUTTON			NYALA LED			LAMA SERVO MEMBUKA	BERAT PAKAN	AKURASI (%)
	1	2	3	BIRU	HIJAU	MERAH			
1	V			V			1,5 DETIK	5 gram	94,15
2		V			V		3 DETIK	10 gram	97,67
3			V			V	6 DETIK	20 gram	97,2
4	V	V		V	V		4,5 DETIK	15 gram	95,93
5	V		V	V		V	7,5 DETIK	25 gram	95,91
6		V	V		V	V	9 DETIK	30 gram	96,97
7	V	V	V	V	V	V	10,5 DETIK	35 gram	97,85

Dari tabel diatas dapat disimpulkan bahwa sistem pakan otomatis berjalan dengan baik. Nilai akurasi setiap contextnya lebih dari 90%.

## 4.3 Pengujian Notifikasi

### 4.3.1 Notifikasi Pakan Habis

Tabel 4.3 Hasil Pengujian Notifikasi dengan Blynk

No.	Jarak Pengujian	Berhasil Tertampil	Gagal Tertampil	Persentase (%)
1	5 m	10	0	100
2	10 m	10	0	100
3	15 m	10	0	100
4	20 m	10	0	100
5	25 m	10	0	100
6	30 m	6	4	60
7	35 m	2	8	20

Dari data Tabel diatas dapat disimpulkan bahwa jarak maksimal antara *Wi-Fi* dengan sistem adalah 25 meter. Jika lebih dari jarak tersebut maka notifikasi tidak terkirim maksimal.

### 4.3.2 Notifikasi Pengurasan

Tabel 4.4 Hasil Pengujian Notifikasi Pengurasan dengan Blynk

No.	Jarak Pengujian	Berhasil Tertampil	Gagal Tertampil	Persentase (%)
1	5 m	10	0	100
2	10 m	10	0	100
3	15 m	10	0	100
4	20 m	10	0	100
5	25 m	10	0	100
6	30 m	6	4	60
7	35 m	1	9	10

Dari data diatas dapat disimpulkan bahwa jarak maksimal antara *Wi-Fi* dengan sistem adalah 25 meter. Jika lebih dari jarak tersebut maka notifikasi tidak terkirim maksimal.

## 5. Kesimpulan

Berdasarkan hasil perancangan, pengujian, dan pengambilan data pada sistem akuarium pintar dengan algoritma *context aware* berbasis *Internet of Things* dapat diambil beberapa kesimpulan sebagai berikut:

1. Berdasarkan hasil pengujian sensor pH didapatkan akurasi sebesar 96,53% dan akurasi sensor suhu DS18B20 sebesar 88,95%. Pada pengujian sensor turbidity dan sensor LDR bekerja sesuai dengan kegunaannya.

2. Proses pengurasan terjadi sesuai data pada Tabel IV-5, ketika pH kurang dari 6 atau lebih dari 7,5 , kekeruhan >25 NTU dan suhu >28oC. Heater on saat suhu kurang dari 20oC.
3. Percobaan push button dari smartphone pada sistem pakan ikan otomatis berjalan sesuai dengan context aware pada Tabel IV-6. Pengujian berat pakan yang turun antara 5 gram sampai 35 gram mempunyai akurasi antara 94,15% sampai 97,85%.
4. Jarak maksimum antara Wi-Fi dengan sistem adalah 25 meter. Pengujian notifikasi pakan habis ataupun pengurasan melalui aplikasi Blynk pada jarak kurang dari 25 meter mempunyai nilai akurasi 100%.

#### DAFTAR PUSTAKA

- [1] Bachtiar, Yusuf.2004.*Budi Daya Ikan Hias Air Tawar untuk Ekspor*.Jakarta : PT Agro Media Pustaka. ISBN 979-3357-77-0
- [2] Kuncoro, Eko Budi, 2008. *Aquascape Pesona Taman Akuarium Air Tawar*. Yogyakarta : Kanisius. ISBN 978-979-21-1617-5
- [3] Akip Saputra. 2016. Pengukuran Kadar Keasaman dan Kekeruhan Air Berbasis Arduino [sripsi]. Surakarta : Universitas Muhammadiyah Surakarta
- [4] Gusti Agung Ayu Putri . 2013 . Dimensi Context Aware untuk Manajemen Penerangan dalam Gedung. 15 (2) : 91 – 102 ISSN 1410-3346
- [5] Mahali, Muh. Izzudin . 2017.*Menghubungkan ESP8266 Dengan Blynk*. Yogyakarta : Fakultas Teknik UNY
- [6] Loke, Seng . 2007. *Context-Aware Pervasive System*. New York : Aurebach Publications ISBN 0-8493-7255-0
- [7] Calvien Pradiptha Giovannie.2018.Sistem Penyiraman dan Pencahayaan pada Kebun Pintar Menggunakan Teknologi Berbasis Context Aware [ skripsi]. Bandung : Universitas Telkom
- [8] Ratnasih.2018.Perancangan Prototype Sistem Otomasi Akuaponik Berbasis IoT [skripsi]. Bandung : Universitas Telkom