

**PERANCANGAN MUFFLER UNTUK MESIN DIEDEL FUSO D-16 MENGGUNAKAN METODE PERANCANGAN PRODUK RASIONAL (STUDI KASUS CV. XYZ)**

*MUFFLER DESIGN FOR DIESEL FUSO D-16 MACHINE USING RATIONAL PRODUCT DESIGN METHOD (STUDY CASE CV. XYZ)*

Lutfita Astifani Rundana<sup>1</sup>, Agus Kusnayat<sup>2</sup>, Ilma Mufidah<sup>3</sup>

<sup>1, 2, 3</sup>Program Studi Teknik Industri, Fakultas Rekayasa Industri, Telkom University

<sup>1</sup>lutfitastifani@student.telkomuniversity.ac.id, <sup>2</sup>guskus@telkomuniversity.ac.id, <sup>3</sup>

ilmamufidah@telkomuniversity.ac.id

**Abstrak**

CV. XYZ merupakan UMKM produsen pakan ternak. CV. XYZ melakukan produksi sesuai pesanan atau MTO (make to order), dengan rata-rata waktu produksi yaitu 8 jam per hari. Dalam proses produksinya, CV. XYZ menggunakan mesin hammer mill sebagai penggiling bahan baku pakan ternak dan mesin diesel fuso D-16 sebagai penggerak mesin hammer mill. Mesin diesel fuso D-16 yang digunakan kerap mengeluarkan kebisingan yang telah membuat dua dari total duabelas pekerja mengalami penurunan fungsi pendengaran. Dua pekerja tersebut kesulitan untuk mendengar dalam jarak lebih dari 1 meter. Berdasarkan pengukuran langsung menggunakan Sound Level Meter, tingkat kebisingan yang dikeluarkan oleh mesin diesel fuso D-16 dengan menggunakan muffler eksisting memiliki nilai desibel yang tinggi, yaitu 94.68 dB. Nilai desibel tersebut telah melewati batas ketentuan nilai desibel yang telah ditentukan di Peraturan Menteri Tenaga Kerja dan Transmigrasi (PER.13/MEN/X/2011) yaitu 85 dB per 8 jam. Maka dari itu, penelitian ini akan merancang muffler dengan metode perancangan produk rasional untuk memenuhi customer needs. Setelah melakukan observasi dan wawancara, pada penelitian ini ditemukan bahwa kebutuhan dari CV. XYZ adalah muffler yang dapat mengurai kebisingan, mudah dirawat, dan tahan panas. Lalu pada penelitian ini, dilakukan perancangan muffler yang memiliki perforated hole, absorptive component, dan pipa yang dapat dibongkar pasang. Muffler usulan yang dirancang dapat mengurangi tingkat kebisingan menjadi 83.05 dB, memiliki pipa yang dapat dibongkar pasang dengan baut sebagai perekat antara pipa dan badan muffler, dan dapat menahan aliran panas yang keluar dari mesin diesel.

**Kata Kunci :** kebisingan, kehilangan pendengaran, muffler, metode perancangan produk rasional.

**Abstract**

CV. XYZ is a forage producer UMKM. CV. XYZ do the production to order or MTO (make to order), with an average production time of 8 hours per day. In the production process, CV. XYZ uses a hammer mill machine as a raw material grinder for foage and a diesel engine Fuso D-16 as an activator. The diesel engine Fuso D-16 often emit noise that has made two out of a total of twelve workers has decreased hearing function. The two workers had difficulty hearing within a distance of more than 1 meter. Based on direct measurements using a Sound Level Meter, the noise level emitted by the Fuso D-16 diesel engine using an existing muffler has a high decibel value of 94.68 dB. The decibel value has exceeded the limit of the decibel value stipulated in the Minister of Manpower and Transmigration Regulation (PER.13 / MEN / X / 2011), which is 85 dB per 8 hours. Therefore, this study will design a muffler with a rational product design method to meet customer needs. After doing the observations and interviews, it was found that the requirement of CV. XYZ is a muffler that can reduce noise, is easy to maintain, and is heat resistant. Then in this research, we design a muffler that has a perforated hole, absorptive component, and a pipe that can be assembled. The proposed muffler design can reduce the sound level to 83.05 dB, have pipe that can be assembled with a bolt as an adhesive between the pipe and the muffler body, and can withstand the flow of heat from diesel engine.

**Keyword :** noise, hearing loss, muffler, rational product design method

**1. Pendahuluan**

Berdasarkan Undang-undang Presiden Republik Indonesia Nomor 1 tahun 1970, keselamatan dalam melakukan pekerjaan dan meningkatkan produksi merupakan hak dari setiap tenaga kerja yang dilindungi oleh negara [1]. Salah satu bentuk menjaga keselamatan dan kesehatan pekerja adalah dengan memperhatikan kebisingan yang terpapar kepada setiap pekerja. Menurut Peraturan Menteri Tenaga Kerja dan Transmigrasi, kebisingan adalah semua suara yang tidak dikehendaki yang bersumber dari alat-alat proses produksi dan/atau alat-alat kerja yang pada tingkat tertentu dapat menimbulkan gangguan pendengaran karena telinga manusia hanya dapat menerima suara dengan nilai desibel 85 dB (batas aman) dan suara dengan nilai frekuensi dari 20 Hz sampai 20.000 Hz [2]. Suara dengan nilai lebih dari sama dengan 85 dB per 8 jam per hari sudah dikategorikan sebagai kebisingan [3]. Seseorang yang terlalu sering terpapar oleh kebisingan dan sudah terkena gangguan

pendengaran tidak dapat disembuhkan karena tidak ada pengobatan medis ataupun bedah untuk memperbaiki sel-sel rambut yang rusak karena sel-sel rambut pada telinga yang berfungsi sebagai sensor tidak dapat diregenerasi [4].

Pada kasus yang terdapat di CV XYZ, efek dari kebisingan sudah dirasakan oleh dua dari total duabelas pekerja. Dua pekerja tersebut sudah mengalami tanda-tanda kehilangan pendengaran yaitu sulit untuk berkomunikasi lebih dari satu meter. Menurut Soeripto, seseorang yang sudah kesulitan untuk berkomunikasi pada jarak satu meter lebih sudah termasuk gejala dari bahaya seringnya terpapar kebisingan [5].

Salah satu upaya untuk mengurangi kebisingan sudah dilakukan oleh CV XYZ, yaitu dengan memberi muffler pada mesin diesel yang ada. Tetapi, upaya tersebut kurang efektif dikarenakan muffler eksisting masih mengeluarkan nilai desibel yang melebihi 85 dB. Oleh karena itu, salah satu solusi yang dibutuhkan adalah dengan memberi muffler yang memiliki spesifikasi sesuai dengan kebutuhan lapangan atau sesuai dengan mesin diesel yang digunakan oleh CV XYZ.

## 2. Metodologi

### 2.1 Perancangan Produk Rasional

Metode perancangan produk rasional merupakan pendekatan sistematis terhadap rancangan yang memiliki tujuan untuk memperluas alternatif solusi yang potensial untuk mencapai tujuan dari perancangan produk [6].

### 2.2 Tahapan Perancangan Produk Rasional

#### a. Clarifying objectives

Menyiapkan daftar tujuan desain berdasarkan hasil wawancara dengan pengguna, mengurutkan daftar tujuan rancangan berdasarkan tingkat yang lebih tinggi hingga tingkat yang lebih rendah, dan menggambar diagram pohon dari tujuan yang menunjukkan hubungan dan koneksi antar tujuan.

#### b. Establishing function

Membagi fungsi keseluruhan rancangan ke dalam bentuk input dan output, memecah fungsi menjadi satu set subfungsi penting, menggambar diagram blok yang menunjukkan interaksi antar subfungsi, menggambar sistem, dan mencari komponen yang sesuai untuk melakukan subfungsi dan interaksinya.

#### c. Setting requirements

Mempertimbangkan berbagai tingkat solusi yang mungkin dapat diterapkan, menentukan tingkat solusi untuk beroperasi, mengidentifikasi atribut kinerja yang diperlukan, menentukan persyaratan kinerja yang diperlukan.

#### d. Generating alternatives

Mengidentifikasi kebutuhan pelanggan dalam hal atribut produk, menentukan kepentingan relatif dari atribut, mengevaluasi atribut dari produk pesaing, menggambar matriks atribut produk terhadap karakteristik teknik, mengidentifikasi hubungan antara karakteristik teknik dan atribut produk, mengidentifikasi interaksi yang relevan antar karakteristik, dan menetapkan angka target yang ingin dicapai untuk karakteristik teknik.

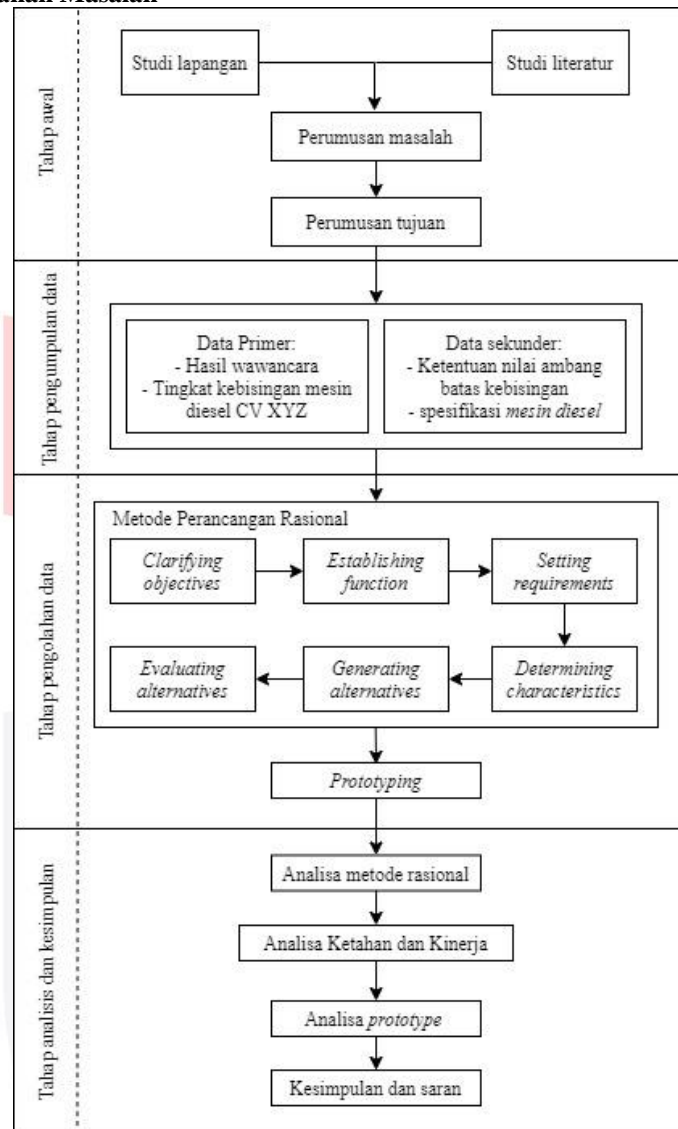
#### e. Evaluating alternatives

Membuat daftar dari setiap fitur penting pada produk, membuat daftar dari setiap fitur dan cara yang mungkin dicapai, membuat bagan yang berisikan subsolusi, dan mengidentifikasi kombinasi dari subsolusi.

#### f. Improving detail

Mendata tujuan rancangan, memberi peringkat pada setiap rancangan dan bobot relative, menetapkan parameter kinerja atau skor utilitas untuk masing-masing tujuan, dan membandingkan hasil perhitungan.

### 3. Sistematika Pemecahan Masalah



Gambar 3.1. Sistematika Pemecahan Masalah

### 4. Pengolahan Data

#### 4.1 Clarifying Objectives

Pada tahap ini, hasil dari wawancara (*customer statements*) yang dilakukan diubah menjadi kebutuhan konsumen (*customer needs*) tujuan perancangan guna memperjelas tujuan dari rancangan. Berikut merupakan tujuan perancangan yang didapat:

Tabel 4.1 Tujuan Perancangan

<i>Customer Statements</i>	<i>Customer Needs</i>
<i>Muffler</i> dapat mereduksi kebisingan	Produk dapat memecah gelombang suara Produk dapat menyerap gelombang suara
<i>Muffler</i> mudah untuk dirawat	Produk dapat mengurangi debu yang lewat di dalam pipa Produk dapat dibongkar pasang
<i>Muffler</i> tahan panas	Produk dapat bertahan pada suhu tinggi

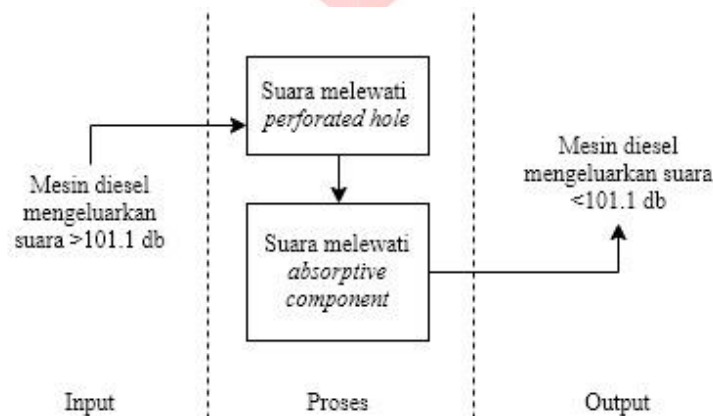
Langkah selanjutnya adalah membuat *objective tree* berdasarkan tujuan dari penelitian yang telah ditentukan. Pembagian *customer needs* dibagi berdasarkan penelitian yang dilakukan oleh P. Chinna Rao et.al. [7]. Berikut merupakan rincian dari *objective tree*:



Gambar 4.1. Objective Tree

**4.2 Establising Function**

Langkah selanjutnya adalah membuat *transparent box* yang memiliki fungsi untuk memecah tujuan menjadi sub-tujuan yang nantinya akan digunakan sebagai penetapan fitur yang berperan disetiap sub-fungsi untuk mendapatkan sub-solusi. Berikut merupakan rincian *transparent box*:



Gambar 4.2. Transparent Box

Hasil dari *transparent box* selanjutnya akan digunakan sebagai penetapan fitur yang berperan disetiap sub-fungsi untuk mendapatkan sub solusi pada tahap penentuan alternatif

**4.3 Setting Requirement**

Langkah selanjutnya adalah menentukan parameter dan target dari setiap kriteria sebagai acuan untuk kinerja produk yang dibutuhkan. Berikut merupakan rincian parameter dan target untuk setiap kriteria produk yang dibutuhkan

Tabel 4.2. rincian parameter dan target untuk setiap kriteria

Kriteria	Parameter	Target
Produk dapat memecah gelombang suara	Jumlah lubang	300
	Diameter lubang	3 mm
Produk dapat menyerap gelombang suara	Jumlah komponen penyerap	1
	Panjang komponen penyerap	45 cm
Produk dapat bertahan pada suhu tinggi	Melting point dari material	>420°C
Produk dapat mengurangi debu yang lewat di dalam pipa	Jumlah komponen penyerap	1
	Panjang komponen penyerap	45 cm
Produk dapat dibongkar pasang	Jenis perekat	N/A
	Jumlah perekat	4

Parameter yang telah ditentukan akan dijadikan sebagai landasan atau acuan pada tahap selanjutnya dan menjadi tolak ukur keberhasilan rancangan dalam mencapai tujuan

**4.4 Determining Characteristic**

Selanjutnya adalah menggambar matriks *house of quality* yang berisikan informasi seberapa kuat hubungan antara *customer attributes* dengan *engineering characteristics* dan hubungan antar *engineering characteristics*. Matriks dilakukan untuk mengetahui tingkat korelasi antara karakteristik teknis dengan atribut. Berikut merupakan matriks *house of quality*:

Customer attributes	Engineering characteristics								
	Jumlah lubang	Diameter lubang	Jumlah komponen penyerap suara	Panjang komponen penyerap suara	Melting point dari material	Jumlah komponen penyerap debu	Panjang komponen penyerap debu	Jenis perekat	Jumlah perekat
Produk dapat memecah gelombang suara	•	•							
Produk dapat menyerap gelombang			•	•	○				
Produk dapat bertahan pada suhu					•				
Produk dapat mengurangi debu yang lewat di dalam pipa					○	•	•		
Produk dapat dibongkar pasang								•	•

Gambar 4.3. House of Quality

**4.5 Generating Alternative**

Tahap kelima bertujuan untuk menentukan alternatif solusi dengan hasil dari *transparent box* sebagai acuan dengan bantuan *morphology chart* dan didapatkan 12 konsep dengan kombinasi fungsi yang berbeda-beda. Berikut merupakan rincian alternatif dari setiap konsep:

Tabel 4.3. Alternatif Kombinasi Konsep

Kombinasi	Perforated Holes	Absorptive component (suara dan debu)	Perekat
A	Lubang berdiameter 3 mm	Ceramic foam	Baut
B	Lubang berdiameter 3 mm	Glass wool	Baut
C	Lubang berdiameter 3 mm	Rock wool	Baut
D	Lubang berdiameter 3 mm	Ceramic foam	Ulir
E	Lubang berdiameter 3 mm	Glass wool	Ulir
F	Lubang berdiameter 3 mm	Rock wool	Ulir
G	Lubang berdiameter <100 µm	Ceramic foam	Baut
H	Lubang berdiameter <100 µm	Glass wool	Baut
I	Lubang berdiameter <100 µm	Rock wool	Baut
J	Lubang berdiameter <100 µm	Ceramic foam	Ulir
K	Lubang berdiameter <100 µm	Glass wool	Ulir
L	Lubang berdiameter <100 µm	Rock wool	Ulir

#### 4.6 Evaluating Alternative

Tahap keenam bertujuan untuk memilih alternative dengan bantuan concept screening dan concept scoring yang terdapat pada weighted objectives method.

##### 1. Concept screening

Produk acuan dijadikan referensi untuk membandingkan kinerja alternatif dengan setiap atribut yang ada pada perhitungan, didapatkan bahwa konsep A, D, G, dan J yang terpilih untuk ke tahap selanjutnya. Berikut merupakan rincian dari *concept screening*:

Tabel 4.4. *Concept Screening*

Tujuan perbaikan	Konsep												Referensi
	A	B	C	D	E	F	G	H	I	J	K	L	
Produk dapat dibongkar pasang	+	+	+	+	+	+	+	+	+	+	+	+	0
Produk dapat memecah gelombang suara	+	+	+	+	+	+	+	+	+	+	+	+	0
Produk dapat menyerap gelombang suara	+	+	+	+	+	+	+	+	+	+	+	+	0
Produk dapat bertahan pada suhu tinggi	0	0	0	0	0	0	0	0	0	0	0	0	0
Produk dapat mengurangi debu yang lewat di dalam pipa	+	0	0	+	0	0	+	0	0	+	0	0	0
Jumlah (+)	4	3	3	4	3	3	4	3	3	4	3	3	
Jumlah (0)	1	2	2	1	2	2	1	2	2	1	2	2	
Jumlah (-)	0	0	0	0	0	0	0	0	0	0	0	0	
Nilai Akhir	4	3	3	4	3	3	4	3	3	4	3	3	
Peringkat	1	5	5	1	5	5	1	5	5	1	5	5	
Lanjutkan?	Y	N	N	Y	N	N	Y	N	N	Y	N	N	

##### 2. Concept scoring

Pada tahap ini, terpilih 4 produk yang selanjutnya akan dilakukan pembobotan dan rating untuk memilih satu konsep terbaik. Alternatif yang membedakan antara konsep A-G dan D-J ada pada bagian perekat yang digunakan, Sedangkan pada konsep A-D dan G-J yang membedakan adalah diameter dari perforated holes. Pada konsep A, perekat yang digunakan adalah baut dengan diameter dari perforated holes 3mm. Pada konsep D, perekat yang digunakan adalah ulir dengan diameter dari perforated holes 3mm. pada konsep G, perekat yang digunakan adalah baut dengan diameter dari perforated holes <100  $\mu\text{m}$ . pada konsep J, perekat yang digunakan adalah ulir dengan diameter dari perforated holes <100  $\mu\text{m}$ . Pada perhitungan, didapatkan hasil konsep A yang terpilih dengan total score 4,65. Penggunaan baut sebagai perekat memiliki ketahanan yang lebih kuat dibanding dengan ulir. Selain itu, ulir memiliki kemungkinan untuk melebur dengan perekat yang terdapat pada badan muffler, sehingga proses pelepasan pipa dari badan muffler akan sulit. Penggunaan perforated holes dengan diameter 3 mm lebih mudah untuk diproduksi dibandingkan dengan diameter <100  $\mu\text{m}$ . Berikut merupakan rincian dari *concept scoring*:



Tabel 4.5. *Concept Scoring*

<i>Selection Criteria</i>	<i>Weight</i>	A		D		G		J	
		<i>Rating</i>	<i>Weighted Score</i>	<i>Rating</i>	<i>Weighted Score</i>	<i>Rating</i>	<i>Weighted Score</i>	<i>Rating</i>	<i>Weighted Score</i>
Produk dapat dibongkar pasang	25%	5	1,25	4	1	5	1,25	4	1
Produk dapat memecah gelombang suara	20%	5	1	5	1	3	0,6	3	0,6
Produk dapat menyerap gelombang suara	20%	5	1	5	1	5	1	5	1
Produk dapat bertahan pada suhu tinggi	20%	4	0,8	4	0,8	4	0,8	4	0,8
Produk dapat mengurangi debu yang lewat di dalam pipa	15%	4	0,6	4	0,6	4	0,6	4	0,6
<i>Total Score</i>		4,65		4,4		4,25		4	
<i>Rank</i>		1		2		3		3	
<i>Continue?</i>		DEVELOP		NO		NO		NO	

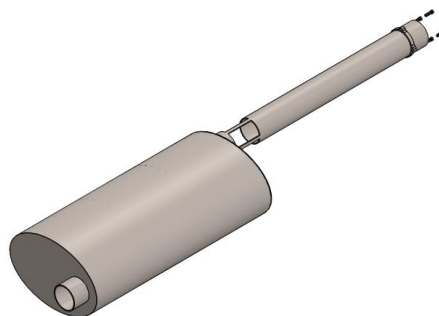
## 5. Hasil

Spesifikasi akhir didapat dari hasil perhitungan concept scoring:

Tabel 5.1. Spesifikasi akhir

Fungsi	Konsep
<i>Perforated Hole</i>	Lubang berdiameter 3 mm
<i>Absorptive component</i> (suara dan debu)	Ceramic foam
Perekat	Baut

1. *Perforated hole* sebanyak 300 lubang yang berdiameter 3 mm [8].
2. *Absorptive component* untuk menyerap debu dan suara menggunakan ceramic foam. Menurut penelitian yang dilakukan oleh Jun Fu, et al, penggunaan ceramic foam pada *muffler* dapat mengurangi nilai decibel sebesar 8,46 dB dan dapat membersihkan udara *muffler* yang lewat [9].
3. Perekat dengan baut sebagai penyatu antara pipa dengan body *muffler* yang dapat memudahkan untuk pembersihan ceramic foam.



Gambar 5.1. Spesifikasi Akhir

## 6. Kesimpulan

Berdasarkan hasil dari keterangan narasumber yang selanjutnya diterjemahkan dalam *costumer needs*, CV. XYZ membutuhkan muffler dengan jenis *combination muffler* yang merupakan kombinasi dari *reactive muffler* (muffler yang dapat memecah gelombang suara) dan *absorptive muffler* (muffler yang dapat menyerap gelombang suara) sebagai solusi dari permasalahan yang ada yaitu mesin diesel mengeluarkan suara dengan nilai decibel lebih dari ketentuan nilai ambang batas kebisingan.

Pada penelitian yang dilakukan, muffler yang terpilih adalah konsep A dari total 6 konsep dengan fitur: *ceramic foam* sebagai *absorptive component* (suara dan debu), baut sebagai perekat antara pipa dan muffler. Dengan begitu, gelombang suara yang keluar dari mesin diesel telah melewati beberapa tahap upaya pengurangan gelombang suara yaitu dengan cara memecah dan menyerap. Selain itu, usulan rancangan muffler dapat mempermudah perawatan atau penggantian absorptive component dengan adanya fitur baut sebagai perekat antara pipa dan muffler.

Berdasarkan hasil dari uji prototype, rancangan yang terpilih atau konsep A dapat mengurangi kebisingan yang dikeluarkan oleh mesin diesel. Dengan menggunakan muffler rancangan baru, tingkat kebisingan yang dikeluarkan mengalami penurunan sebanyak 11.63 dB (dari 94.68 dB menjadi 83.05 dB) pada saat mesin beroperasi atau dalam proses menggiling

## Daftar Pustaka

- [1] Presiden Republik Indonesia, Undang-Undang Republik Indonesia Nomor 1 Tahun 1970 Tentang Keselamatan Kerja, 1970.
- [2] C. Budiman, Pengantar Kesehatan Lingkungan, Jakarta: Penerbit Buku Kedokteran EGC, 2007.
- [3] Kementerian Koperasi dan Usaha Kecil dan Menengah Republik Indonesia, "Data UMKM," 2018. [Online]. Available: <http://www.depkop.go.id/data-umkm>.
- [4] World Health Organization, "Hearing Loss Due to Recreational Exposure to Loud Sounds," World Health Organization, Switzerland, 2015.
- [5] S. M., Higiene Industri, Jakarta: Balai Penerbit FK UI, 2008.
- [6] N. Cross, Engineering Design Methods: Strategies for Product Design (4th Edition), England: Wiley, 2000.
- [7] P. C. Rao, B. M. Varma and L. G. Rao, "Muffler Design, Development and Validation Methods," *International Journal of Innovative Research in Science, Engineering and Technology*, vol. 5, no. 5, pp. 8626 - 8639, 2016.
- [8] T. Yasuda, C. Wu, N. Nakagawa and K. Nagamura, "Predictions and Experimental Studies of the Tail Pipe Noise of an Automotive Muffler Using a One Dimensional CFD model," *Applied Acoustics*, 2010.
- [9] J. Fu, J. Li, W. Chen, Z. Zhang, H. Mao and Y. Tang, "Performance study of the exhaust purification muffler of a diesel engine," *Multidiscipline Modeling in Materials and Structures*, Vol. 12 Iss 4, pp. 635 - 647, 2016.