

**PERANCANGAN SISTEM PET FEEDER  
MENGUNAKAN NODE MCU ESP8266 BERBASIS IOT**

***PET FEEDER SYSTEM DESIGN  
USING IOT BASED NODE MCU ESP8266***

**TUGAS AKHIR**

Disusun sebagai memenuhi satu persyaratan untuk menyelesaikan  
Program Studi S1 Teknik Telekomunikasi Universitas Telkom

Disusun oleh:

**WAODE AZZAHRA ANNISA LANTANO**

**1101184022**



**Universitas  
Telkom**

**FAKULTAS TEKNIK ELEKTRO**

**UNIVERSITAS TELKOM**

**BANDUNG**

**2024**

**LEMBAR PENGESAHAN PEMBIMBING  
TUGAS AKHIR**

**PERANCANGAN *AUTOMATIC PET FEEDER*  
MENGUNAKAN NODE MCU ESP8266 BERBASIS IOT**

***(AUTOMATIC PET FEEDER DESIGN USING IOT  
BASED ESP8266 NODE MCU)***

Telah disetujui dan disahkan untuk mengikuti Sidang Tugas Akhir  
Program Studi Teknik Telekomunikasi  
Fakultas Teknik Elektro

**Oleh:**

**WAODE AZZAHRA ANNISA LANTANO  
1101184022**

Bandung, 20 Januari 2024


Disetujui oleh,

Pembimbing 1,

Pembimbing 2,

  
Ir. A. ALI MUAYYADI, M.Sc.,PhD.

NIP. 93660012

  
Dr. IMAN HEDI SANTOSO S.T., M.T.

NIP. 08740461

## LEMBAR PERNYATAAN ORISANILITAS

Nama : Waode Azzahra Annisa Lantano  
NIM : 1101184022  
Alamat : Permata Buah Batu G55,Bojongsoang  
No. Telepon : 085846468409  
Email : waodeazzahra@student.telkomuniversity.ac.id

Dengan ini menyatakan bahwa Tugas Akhir ini merupakan karya orisinal saya sendiri, dengan judul :

### **PERANCANGAN SISTEM PET FEEDER MENGUNAKAN NODE MCU ESP8266 BERBASIS IOT**

#### ***PET FEEDER SYSTEM DESIGN USING IOT BASED NODE MCU ESP8266***

Atas pernyataan ini, saya siap menanggung resiko/sanksi yang dijatuhkan kepada saya apabila kemudian ditemukan adanya pelanggaran terhadap kejujuran akademik, atau etika keilmuan dalam karya ini, atau ditemukan bukti yang menunjukkan ketidakaslian karya ini.



Bandung, 11 Januari 2024



Waode Azzahra Annisa Lantano  
1101184022

## ABSTRAK

Di era yang serba modern ini tentunya kita ingin yang serba instant. begitupun dengan perancangan sistem pet feeder yang dimana dulunya ketika kita ingin memberikan makanan kepada hewan peliharaan masih secara manual, dengan memanfaatkan teknologi IoT tentu saja dapat memudahkan dan dapat mengefisienkan waktu, selain untuk mengefisienkan waktu automatic pet feeder juga dapat membantu pekerjaan pemilik hewan peliharaan ketika sedang sibuk bekerja ataupun sedang berpergian. Oleh karena itu adanya perancangan sistem pet feeder ini tentu saja dapat membantu bagi pemilik hewan peliharaan dalam pemberian makanan hewan yang dapat dikendalikan oleh aplikasi seluler secara otomatis sehingga pemilik tidak perlu khawatir apakah hewan peliharaannya sudah beri makan atau belum, banyaknya pakan yang diberikan untuk hewan peliharaan sebanyak 30 gram, mempermudah dalam pemberian pakan. Dalam pengembangan alatnya menggunakan Blynk melalui perangkat seluler, tentu saja pemilik hewan dapat memantau aktivitas pemberian makanan dari jarak jauh, pemberian makanan hewan peliharaan dapat dilakukan sesuai penjadwalan yang sudah diatur secara real time sesuai kebutuhan.

Pada tugas akhir ini diharapkan dengan adanya perancangan sistem pet feeder dapat membantu meringankan pekerjaan dari pemilik hewan peliharaan tersebut dengan dikontrol melalui ponsel seluler.

**Kata Kunci:** automatic pet feeder, bylink, smartpet, IoT.

## ABSTRACT

In this modern era, of course we want everything to be instant. Likewise, with designing a pet feeder system, where in the past, when we wanted to give food to pets, we still had to do it manually, by utilizing IoT technology, of course it can make things easier and save time, in addition to being efficient. automatic pet feeder time can also help pet owners work when they are busy working or traveling. Therefore, the design of this pet feeder system can certainly help pet owners in providing pet food which can be controlled by a mobile application automatically so that owners do not need to worry about whether their pet has been fed or not, the amount of food given to the pet. as much as 30 grams, makes it easier to feed. In developing the tool using Blynk via a mobile device, of course pet owners can monitor feeding activities remotely, giving pet food can be done according to a schedule that has been arranged in real time according to needs.

In this final project, it is hoped that the design of a pet feeder system can help ease the work of pet owners by controlling them via mobile phones.

**Kata Kunci:** automatic pet feeder, bylink, smartpet ,IoT.

## KATA PENGANTAR

Assalamualaikum wr.wb

Puji dan syukur mari kita panjatkan bersama kepada sang maha besar tuhan kita Allah SWT. Yang mana telah memberi nikmat kita hidup di dunia maupun dan akhirat kelak. Tak lupa kita selalu do'a dan shalawat kepada junjungan alam kita yaitu nabi Muhammad SAW.

Atas seizin Tuhan, penyelesaian karya tulis ilmiah dalam rangka menyelesaikan program S1 Teknik Telekomunikasi ini dengan judul “Perancangan Automatic Pet Feeder Menggunakan Node Mcu Esp8266 Berbasis IoT” dapat terselesaikan untuk tujuan sidang Tugas Akhir program studi S1 Teknik Telekomunikasi Fakultas Teknik Elektro Universitas Telkom, Bandung.

Manusia merupakan tempatnya salah maka dalam pengerjaan Tugas Akhir ini masih banyak kekurangan karena keterbatasan wawasan penulis. Maka dari itu saran dan kritik sangat penulis terima dengan rasa hormat dari pembaca dan pihak terkait. Harapan yang diinginkan kedepannya dari Tugas Akhir ini dapat menambah wawasan pembaca, memenuhi kebutuhan tugas akhir, dan dapat dikembangkan dengan lebih baik.

Wassalamualaikum wr.wb

Bandung, 11 Januari 2024

Waode Azzahra Annisa Lantano  
1101184022

## UCAPAN TERIMA KASIH

Adapun ucapan terimakasih dari penulis kepada pihak-pihak yang terkait dalam membantu untuk penyelesaian Tugas Akhir ini. Maka dari itu ucapan terimakasih banyak yang sebesar-besarnya, kepada :

1. Allah SWT yang mana memberikan kita rahmat untuk hidup dan segala nikmatnya di dunia dan akhirat kelak. Tanpa seizin Nya Tugas Akhir ini tidak akan terselesaikan.
2. Nabi Muhammad SAW, untuk menjadi panutan yang baik bagi semua umat muslim di dunia.
3. Bapak Laode Muh. Alisa dan Ibu Endang Sila selaku orang tua penulis yang tiada hentinya mendoakan dan memberikan dukungan penuh kepada penulis. Sehat selalu untuk kalian berdua.
4. Bapak Ir. A. Ali Muayyadi, M.Sc., Ph.D. selaku pembimbing 1, dalam membimbing, memberikan saran, arahan, kritik, dan membantu dalam penyelesaian Tugas Akhir penulis.
5. Bapak Dr. Iman Hedi Santoso S.T., M.T. selaku pembimbing 2, dalam membimbing, memberikan saran, arahan, kritik, dan membantu dalam penyelesaian Tugas Akhir penulis.
6. Ibu Dr. Ida Wahidah, ST.T., M.T selaku dosen wali di TT-42-02, terima kasih atas segala bantuan dan arahan yang diberikan selama penulis dikelas.
7. Ray Efrana yang tak hentinya memberikan dukungan penuh dan selalu meluangkan waktu untuk mendengarkan keluh kesah dalam penulisan tugas akhir penulis, terimakasih semua aku dirayakan, semoga kita dapat melewati rintangan bersama dalam suka maupun duka.
8. Kepada teman-teman dekat penulis (Dimas, Fandi, Rama, Usu, Salma, Mawar, Khalda, Tasya, dan Mutia) yang selalu memberikan semangat kepada penulis dan meluangkan waktunya untuk mendengarkan keluh kesah penulis.
9. Kepada Semua pihak yang tidak dapat disebutkan, yang telah ikut andil dalam membantu pengerjaan Tugas Akhir di Universitas Telkom.

## DAFTAR ISI

<b>LEMBAR PERNYATAAN ORISANILITAS .....</b>	<b>ii</b>
<b>ABSTRAK.....</b>	<b>iii</b>
<b>ABSTRACT .....</b>	<b>iv</b>
<b>KATA PENGANTAR .....</b>	<b>v</b>
<b>UCAPAN TERIMA KASIH.....</b>	<b>vi</b>
<b>DAFTAR ISI.....</b>	<b>vii</b>
<b>DAFTAR GAMBAR.....</b>	<b>ix</b>
<b>DAFTAR TABEL.....</b>	<b>x</b>
<b>BAB I PENDAHULUAN .....</b>	<b>1</b>
<b>1.1 Latar Belakang .....</b>	<b>1</b>
<b>1.2 Rumusan Masalah.....</b>	<b>2</b>
<b>1.3 Tujuan Penelitian .....</b>	<b>2</b>
<b>1.4 Batasan Masalah.....</b>	<b>2</b>
<b>1.5 Metode Penelitian .....</b>	<b>2</b>
<b>1.6 Sistematika Penulisan .....</b>	<b>3</b>
<b>BAB II KONSEP DASAR .....</b>	<b>4</b>
<b>2.1 Internet of Things.....</b>	<b>4</b>
<b>2.2 Motor DC .....</b>	<b>4</b>
<b>2.3 Arduino IDE .....</b>	<b>4</b>
<b>2.4 Aplikasi Bylnk .....</b>	<b>5</b>
<b>2.5 Hardware .....</b>	<b>5</b>
<b>2.5.1 NodeMCU ESP8266 .....</b>	<b>6</b>
<b>2.5.2 Delay .....</b>	<b>7</b>
<b>2.5.3 Motor Servo .....</b>	<b>7</b>
<b>2.5.4 Sensor Ultrasonic.....</b>	<b>8</b>
<b>BAB III MODEL SISTEM DAN PERANCANGAN .....</b>	<b>9</b>
<b>3.1 Blok Desain Sistem .....</b>	<b>9</b>
<b>3.2 Desain Hardware.....</b>	<b>11</b>
<b>3.2.1. Desain Skematik .....</b>	<b>11</b>
<b>3.2.2. Kebutuhan Hardware .....</b>	<b>12</b>



3.3	Desain Software .....	12
3.4	Skenario Pengujian .....	13
<b>BAB IV HASIL PENGUJIAN DAN ANALISIS .....</b>		<b>14</b>
4.1	Implementasi.....	14
4.1.1	Implementasi Aplikasi Blynk .....	14
4.2	Pengujian Hardware .....	14
4.3	Skenario Pengujian .....	16
4.3.1	Pengujian Deteksi Jarak Objek ke Pet Feeder .....	16
4.3.2	Hasil Pengujian Buka Tutup Otomatis dengan Servo .....	16
4.3.3	Hasil Pengujian Fitur Auto Feeding Pada Blynk .....	17
4.4	Implementasi Pengujian Sistem Secara Keseluruhan.....	17
<b>BAB V KESIMPULAN DAN SARAN .....</b>		<b>19</b>
5.1	Kesimpulan .....	19
5.2	Saran.....	19
<b>DAFTAR PUSTAKA .....</b>		<b>20</b>
<b>LAMPIRAN .....</b>		<b>22</b>

## DAFTAR GAMBAR

<b>Gambar 2. 1</b> Arduino IDE.....	5
<b>Gambar 2. 2</b> Aplikasi Blynk .....	5
<b>Gambar 2. 3</b> NodeMCU ESP8266 .....	6
<b>Gambar 2. 4</b> ESP32-CAM .....	6
<b>Gambar 2. 5</b> Kriteria Delay.....	7
<b>Gambar 2. 6</b> <i>Motor Servo MG90S</i> .....	8
<b>Gambar 3. 1</b> Blok Desain Sistem.....	9
<b>Gambar 3. 2</b> Diagram Blok Automatic Pet Feeder .....	10
<b>Gambar 3. 3</b> Diagram Blok ESP32-CAM .....	12
<b>Gambar 3. 4</b> Desain Skematik .....	13
<b>Gambar 3.5</b> Desain Software.....	
<b>Gambar 4. 1</b> Desain Sistem.....	14
<b>Gambar 4. 2</b> Desain Perangkat Keras .....	15
<b>Gambar 4. 3</b> Listing Program Pengujian Servo .....	16
<b>Gambar 4. 4</b> Pet Feeder.....	17

## DAFTAR TABEL

<b>Tabel 3. 1</b> Perangkat Keras (Hardware).....	12
<b>Tabel 4. 1</b> Pengujian Perangkat Keras .....	15
<b>Tabel 4. 2</b> Pengambilan Jarak Objek ke Pet feeder. ....	17
<b>Tabel 4. 3</b> Hasil Pengujian Sistem Secara Keseluruhan .....	18

# BAB I

## PENDAHULUAN

### 1.1 Latar Belakang

Pada era ini kebutuhan pemberian pakan hewan peliharaan secara manual sudah semakin sedikit. disebabkan oleh kesibukan kegiatan pemilik hewan peliharaan yang semakin padat yang mengakibatkan kurangnya waktu dalam hal pemberian pakan hewan peliharaan secara manual. dengan ini metode automatic pet feeder merupakan cara agar dapat mengatasi kebutuhan pemberian pakan hewan secara manual. Automatic pet feeder adalah metode pemberian pakan hewan peliharaan secara otomatis yang dapat dikontrol melalui smartphone dan dapat dilakukan dimanapun dan kapanpun sesuai dengan kebutuhan.

Automatic pet feeder termasuk teknologi yang dapat memudahkan pekerjaan pemilik hewan peliharaan. Penggunaan automatic pet feeder di Indonesia banyak digunakan karena dapat mengefisienkan waktu. selain itu, pemilik hewan peliharaan dapat mengontrol jumlah pakan hewan yang akan diberikan melalui aplikasi selain dapat mengontrol jumlah yang akan diberikan juga dapat mengatur waktu kapan akan diberikan. Hal ini dikarenakan kondisi pemilik hewan peliharaan untuk memenuhi kebutuhan pemberian pakan hewan peliharaan secara otomatis.

Automatic pet feeder tidak jauh dari penerapan teknologi Internet of things (IoT). Pada intinya alat pemberian makanan hewan ini merupakan alih fungsi dari sebuah cereal dispenser. Dengan mengganti kenop manual pada dispenser dengan sebuah motor maka didapat prototipe perangkat keras dari Automatic Pet Feeder ini. Selanjutnya digunakan papan elektronik Wemos D1 Mini sebagai pengendali utama untuk Relay Shield nya. Papan elektronik ini berdasarkan pada mikrokontroler ESP8266 yang dapat terhubung langsung platform layanan Internet of Thing (IoT) melalui Wifi. Platform yang digunakan dalam arsitektur ini adalah platform Blynk. Di mana, pengguna dapat memantau dan mengendalikan sistem IoT nya dengan menggunakan perangkat seluler [1].

## 1.2 Rumusan Masalah

Adapun beberapa rumusan masalah pada Tugas Akhir ini, sebagai berikut:

1. Bagaimana cara membuat pet feeder secara otomatis dengan menggunakan Blynk.?
2. Bagaimana performa sistem perancangan pet feeder terhadap Node MCU ESP8266.?
3. Bagaimana cara kerja Node MCU ESP8266.?

## 1.3 Tujuan Penelitian

Adapun beberapa tujuan pada Tugas Akhir ini, sebagai berikut :

1. Menganalisa jumlah yang dikeluarkan oleh automatic pet feeder dengan menggunakan aplikasi Blynk.
2. Menganalisa jumlah makanan yang dikeluarkan oleh sistem perancangan pada motor yang digunakan.
3. Menganalisa hasil perancangan automatic pet feeder dengan menggunakan Node MCU ESP8266.

## 1.4 Batasan Masalah

Adapun beberapa batasan masalah pada Tugas Akhir ini adalah sebagai berikut:

1. Analisa pengaruh otomatis penggunaan *pet feeder* pada aplikasi *Blynk*
2. Focus utama pada kapasitas dari *pet feeder* yang digunakan
3. Data yang ditampilkan adalah jumlah makanan, waktu yang harus dikeluarkan.
4. Tidak membahas keamanan data dan jaringannya yang lebih
5. Pengiriman data tergantung kecepatan internet

## 1.5 Metode Penelitian

Adapun metodologi yang digunakan pada penyusunan Tugas Akhir ini adalah sebagai berikut:

1. Identifikasi Masalah

Identifikasi masalah untuk mencari permasalahan yang sedang terjadi di kehidupan nyata dan mencari solusi dari permasalahan tersebut.

## 2. Studi Literatur

Merupakan proses pencarian dan pengumpulan literatur-literatur berupa buku referensi, artikel, serta jurnal-jurnal yang mendukung dalam penyusunan teori dasar dan penjelasan *automatic pet feeder*. Selain itu, studi literatur juga dilakukan dengan konsultasi kepada dosen.

## 3. Perancangan dan Realisasi

Perancangan dilakukan untuk mendapatkan *pet feeder* secara otomatis melalui aplikasi *Blynk* yang berbasis *Internet Of Things (IoT)*.

## 4. Pengujian dan Validasi

Melakukan pengujian sesuai dengan skenario pengujian yang telah dibuat.

## 5. Analisis dan Evaluasi

Analisis dilakukan setelah dilakukan proses simulasi, perancangan, dan simulasi. Hal ini dilakukan dengan cara membandingkan antara hasil simulasi dengan hasil pengukuran asli untuk diketahui penyimpangan atau kesalahan sehingga diketahui bagaimana cara untuk mengatasi masalah tersebut.

### 1.6 Sistematika Penulisan

Sistematika penulisan pada Tugas Akhir ini adalah sebagai berikut:

#### BAB 1 PENDAHULUAN

Bab ini berisi penjelasan latar belakang, rumusan masalah, dan tujuan pada tugas akhir ini.

#### BAB 2 KONSEP DASAR

Bab ini berisi penjelasan teori tentang *Sistem DoorBell*, *Sensor Ultrasonic*, dan *Telegram Bot*

#### BAB 3 MODEL SISTEM DAN PERANCANGAN

Bab ini berisi sistem kerja, alur perancangan, dan simulasi *Sensor Ultrasonic* dengan *Telegram Bot*.

#### BAB 4 HASIL DAN ANALISIS

Bab ini berisi hasil pengujian yang dilakukan, dan analisis dari hasil pengujian

#### BAB 5 KESIMPULAN DAN SARAN

Bab ini berisi kesimpulan dan hasil analisis yang telah dilakukan dan juga saran untuk penelitian selanjutnya.

## **BAB II**

### **KONSEP DASAR**

#### **2.1 Internet of Things**

Internet of things (IoT) merupakan sebuah konsep di mana suatu benda atau objek ditanamkan teknologi-teknologi seperti sensor dan software dengan tujuan untuk berkomunikasi, mengendalikan, menghubungkan, dan bertukar data melalui perangkat lain selama masih terhubung ke internet [2].

IoT memiliki hubungan yang erat dengan istilah machine-to-machine atau M2M. Seluruh alat yang memiliki kemampuan komunikasi M2M ini sering disebut dengan perangkat cerdas atau smart devices. Perangkat cerdas ini diharapkan dapat membantu kerja manusia dalam menyelesaikan berbagai urusan atau tugas yang ada.

Dalam penerapannya sendiri internet of things ini membawa banyak sekali manfaat. Selain manfaat utamanya untuk mempermudah pekerjaan manusia, internet of things juga bermanfaat dalam berbagai bidang [2].

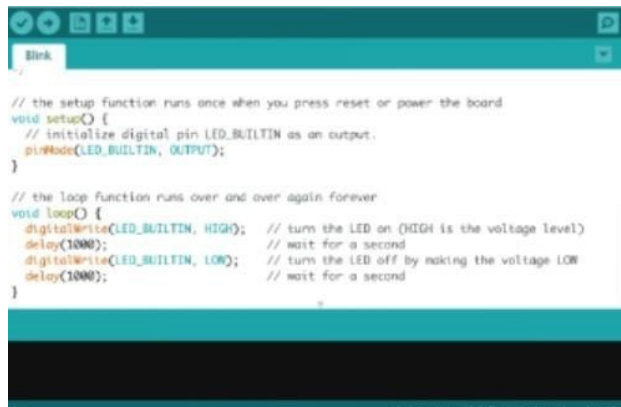
#### **2.2 Motor DC**

Motor DC adalah jenis motor listrik yang penggunaannya memerlukan jenis arus DC atau arus searah. Jadi pada motor DC, arus searah yang dihasilkan nantinya akan diubah menjadi energi mekanis yang berupa putaran atau gerak. Pada motor dengan arus DC, di dalamnya biasanya terdapat kumparan yang berfungsi untuk menghasilkan putaran. Nah, jumlah putaran yang dihasilkan oleh motor tersebut disebut sebagai RPM (Revolutions Per Minute). Untuk sebuah motor DC, biasanya putaran yang dihasilkan adalah gerakan dengan kecepatan sekitar 3000- 8000 RPM. Dan biasanya juga memiliki tegangan operasional dengan kisaran sebesar 1,5 sampai dengan 3 volt [3].

#### **2.3 Arduino IDE**

Arduino IDE merupakan suatu software yang bersifat open source dan dapat digunakan untuk menulis dan mengunggah program ke board arduino. Bahasa pemrograman yang digunakan bahasa C. Arduino sangat nyaman digunakan oleh beberapa kalangan mahasiswa, dosen, insinyur, maupun penggemar elektronika

lainnya. Hal ini dikarenakan bahasa C sangat nyaman digunakan oleh user atau bisa disebut user friendly. Tampilan arduino IDE dapat dilihat pada gambar dibawah ini.

The image shows a screenshot of the Arduino IDE interface. At the top, there is a title bar with the word 'Blink' and several window control icons. Below the title bar, the main text area contains C++ code for a 'Blink' sketch. The code is as follows:

```
// the setup function runs once when you press reset or power the board
void setup() {
  // initialize digital pin LED_BUILTIN as an output.
  pinMode(LED_BUILTIN, OUTPUT);
}

// the loop function runs over and over again forever
void loop() {
  digitalWrite(LED_BUILTIN, HIGH); // turn the LED on (HIGH is the voltage level)
  delay(1000); // wait for a second
  digitalWrite(LED_BUILTIN, LOW); // turn the LED off by making the voltage LOW
  delay(1000); // wait for a second
}
```

**Gambar 2. 1** Arduino IDE

## 2.4 Aplikasi Blynk

Blynk adalah aplikasi untuk iOS dan OS Android untuk mengontrol Arduino, NodeMCU, Raspberry Pi dan sejenisnya melalui Internet. Aplikasi ini dapat digunakan untuk mengendalikan perangkat hardware, menampilkan data sensor, menyimpan data, visualisasi, dan lain-lain. Aplikasi Blynk memiliki 3 komponen utama, yaitu Aplikasi, Server, dan Libraries. Blynk server berfungsi untuk menangani semua komunikasi diantara smartphone dan hardware. Widget yang tersedia pada Blynk diantaranya adalah Button, Value Display, History Graph, Twitter, dan Email. Blynk tidak terikat dengan beberapa jenis microcontroller namun harus didukung hardware yang dipilih. NodeMCU dikontrol dengan Internet melalui WiFi, chip ESP8266, Blynk akan dibuat online dan siap untuk Internet of Things.



**Gambar 2. 2** Aplikasi Blynk

## 2.5 Hardware

Perangkat keras yang digunakan yaitu mikrokontroler, beberapa sensor, makanan hewan peliharaan pump, dan power supply.



### 2.5.1 NodeMCU ESP8266

Merupakan modul yang berperan dalam pembuatan Internet Of Things. Node MCU adalah open source firmware dan pengembangan kit yang membantu untuk membuat prototipe produk IoT dalam beberapa baris skrip Luar. NodeMCU adalah sebuah platform open source IoT. Spesifikasi yang disediakan oleh NodeMCU adalah open source,interaktif, telah diprogram, biaya rendah, sederhana, smart, WI-FI diaktifkan.



**Gambar 2. 3** NodeMCU ESP8266

### 2.5.2 ESP-32 CAM

ESP-32 CAM merupakan salah satu mikrokontroler yang dilengkapi dengan internal kamera 2MP, kartu microSD dan perlengkapan untuk menggunakan antena eksternal. Modul ESP32-CAM juga dilengkapi dengan dukungan library untuk mengimplementasikan kemampuan face recognition. LED putih persegi yang terletak di bagian bawah modul berfungsi sebagai flash untuk menerangi antena eksternal. Modul ESP32-CAM juga dilengkapi dengan dukungan library untuk mengimplementasikan kemampuan face recognition. LED putih persegi yang terletak di bagian bawah modul berfungsi sebagai flash untuk menerangi subjek yang dilihat dengan kamera. Dapat dilihat bahwa ada konektor kamera 2 megapiksel yang terpasang.



**Gambar 2. 4** ESP32-CAM

### 2.5.3 Delay

Menentukan waktu yang dibutuhkan packet yang dikirim oleh pengirim dan sampai di penerima dan dikirimkan kembali packet baru oleh si pengirim. Rumus untuk menghitung Delay yaitu :

$$Delay = \frac{Time\ Span}{Packet}$$

Medium	Application	Degree of symmetry	Typical amount of data	Key performance parameters and target values		
				One-way delay (Note)	Delay variation	Information loss
Data	Web-browsing - HTML	Primarily one-way	~10 KB	Preferred < 2 s /page Acceptable < 4 s /page	N.A.	Zero

Gambar 2. 5 Kriteria Delay

### 2.5.4 Motor Servo

Servo Motor adalah perangkat listrik yang digunakan pada mesin-mesin industri pintar yang berfungsi untuk mendorong atau memutar objek dengan kontrol yang dengan presisi tinggi dalam hal posisi sudut, akselerasi dan kecepatan, sebuah kemampuan yang tidak dimiliki oleh motor biasa. Jika Anda ingin memutar dan mengarahkan objek pada beberapa sudut atau jarak tertentu, maka Anda harus menggunakan Servo Motor. Hal ini dimungkinkan dengan kombinasi motor biasa dan tambahan sensor dalam hal ini berupa encoder untuk umpan balik posisi. Kontroler dari servo motor yang lebih dikenal dengan nama servo drive adalah bagian yang paling penting dan canggih dari sebuah servo motor, karena dirancang untuk presisi tinggi tersebut.



**Gambar 2. 6** *Motor Servo MG90S*

### 2.5.5 Sensor Ultrasonic

Sensor ultrasonik adalah sebuah sensor yang berfungsi untuk mengubah besaran fisis (bunyi) menjadi besaran listrik dan sebaliknya. Cara kerja sensor ini didasarkan pada prinsip dari pantulan suatu gelombang suara sehingga dapat dipakai untuk menafsirkan eksistensi (jarak) suatu benda dengan frekuensi tertentu. Disebut sebagai sensor ultrasonik karena sensor ini menggunakan gelombang ultrasonik (bunyi ultrasonik). Salah satu sensor ultrasonik yang paling sering dijumpai adalah HC-SR04. Sensor ini banyak digunakan karena harganya yang sangat terjangkau. Sensor ini merupakan sensor ultrasonik siap pakai, satu alat yang berfungsi sebagai pengirim, penerima, dan pengontrol gelombang ultrasonik. Alat ini bisa digunakan untuk mengukur jarak benda dari 2 cm - 4 m dengan akurasi sebesar 3 mm.



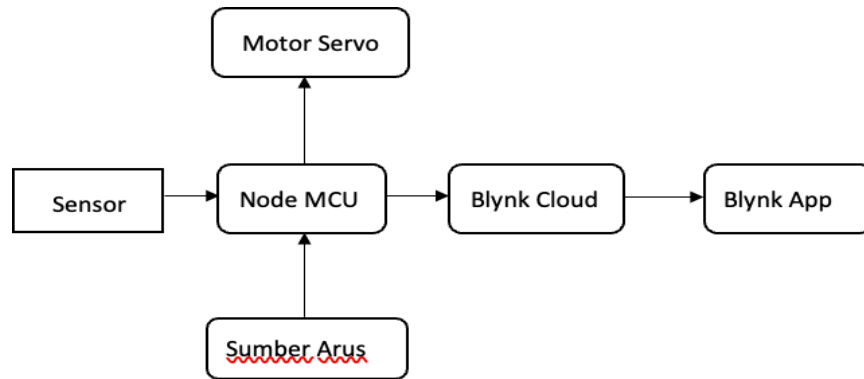
**Gambar 2. 7** Sensor Ultrasonic

## BAB III

### MODEL SISTEM DAN PERANCANGAN

#### 3.1 Blok Desain Sistem

Pada subbab tugas akhir ini menjelaskan blok desain sistem yang dirancang pada gambar 3.1 dibawah ini, sebagai berikut:

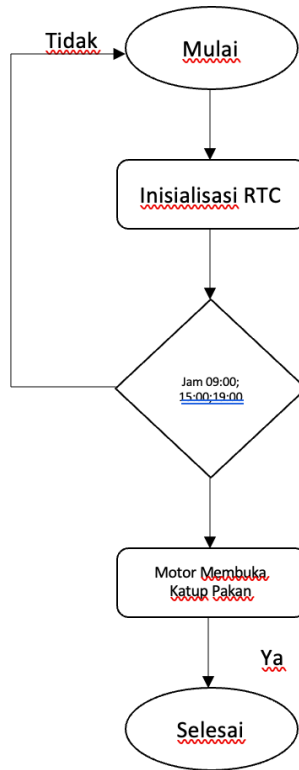


**Gambar 3. 1** Blok Desain Sistem

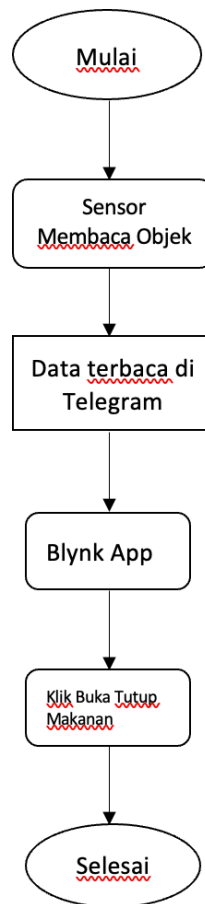
Pada Blok Desain tugas akhir automatic pet feeder ini terdapat 2 yang akan menghasilkan data. Motor Servo untuk menggerakkan katub agar makananya jatuh, dan juga sensor Ultrasonik untuk mendeteksi adanya suatu objek didepan, setelah hasil sensor telah didapat, data akan dikirim ke Node MCU untuk diproses. Setelah data diproses dari mikrokontroller, data akan dikirim ke aplikasi Blynk Cloud yang nantinya hasil proses tersebut akan dikirim ke aplikasi Blynk yang sudah didownload diponsel seluler pengguna. Hasil tersebut akan tertampil diaplikasi secara real time dan tepat.

### 3.1.1 Diagram Blok

pada gambar 3.2 merupakan Diagram Blok untuk pet feeder.



**Gambar 3. 2** Diagram Blok Pet Feeder



**Gambar 3. 3** Diagram Blok ESP32-CAM

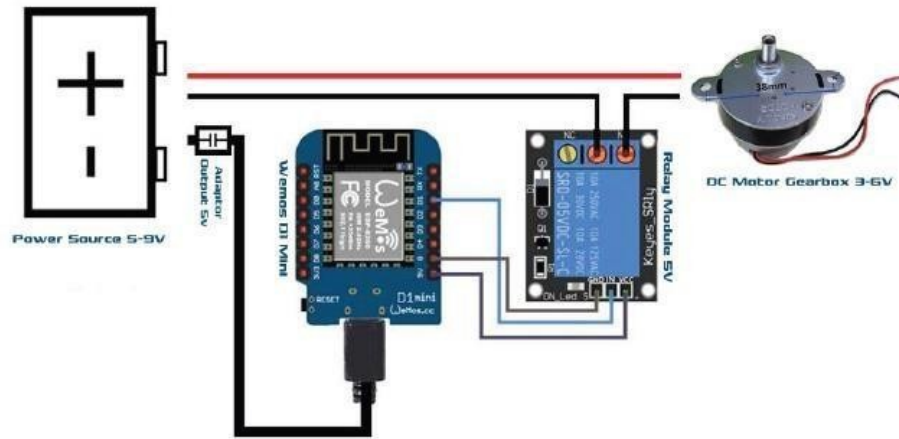
Pada gambar diatas merupakan Diagram Blok Untuk ESP32-CAM yang akan dikirim ke Bot Telegram untuk mendeteksi gambar objek.

### 3.2 Desain Hardware

Berikut ditampilkan desain perangkat keras yang dibutuhkan untuk Tugas Akhir ini:

#### 3.2.1. Desain Skematik

Pada desain skematik dapat dilihat pada gambar 3.3 dibawah ini, sebagai berikut:



**Gambar 3. 4** Desain Skematik

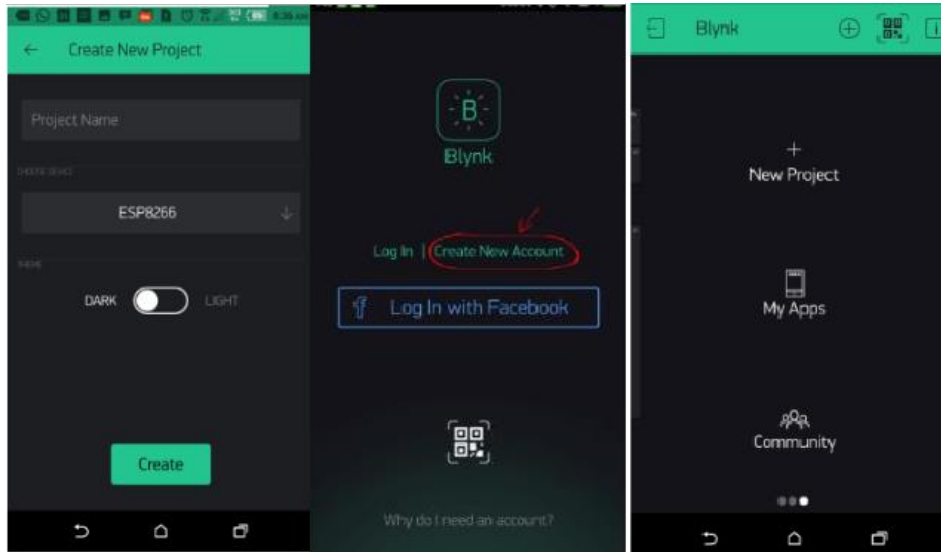
### 3.2.2. Kebutuhan Hardware

Komponen yang dibutuhkan dalam pembuatan perangkat keras yaitu :

**Tabel 3. 1** Perangkat Keras (Hardware)

No.	Nama Perangkat Keras	Jumlah Komponen
1.	NodeMcU	1
2.	Sensor Ultrasonik	1
3.	Kabel Jumper	8
4.	BreadBoard	1
5.	Relay	1
6.	ESP32-Cam	1
7.	Motor Servo	1

### 3.3 Desain Software



**Gambar 3. 5** Desain Software

Perangkat lunak (Software) yang diperlukan dalam pembuatan Proposal Tugas akhir ini adalah Blynk adalah aplikasi untuk iOS dan OS Android untuk mengontrol Arduino, NodeMCU, Raspberry Pi dan sejenisnya melalui Internet. Aplikasi ini dapat digunakan untuk mengendalikan perangkat hardware, menampilkan data sensor, menyimpan data, visualisasi, dan lain-lain. Aplikasi Blynk memiliki 3 komponen utama, yaitu Aplikasi, Server, dan Libraries. Blynk server berfungsi untuk menangani semua komunikasi diantara smartphone dan hardware. Widget yang tersedia pada Blynk diantaranya adalah Button, Value Display, History Graph, Twitter, dan Email. Blynk tidak terikat dengan beberapa jenis microcontroller namun harus didukung hardware yang dipilih. NodeMCU dikontrol dengan Internet melalui WiFi, chip ESP8266, Blynk akan dibuat online dan siap untuk Internet of Things.

### 3.4 Skenario Pengujian

Dari hasil yang dilakukan didapatkan hasil yaitu kapasitas yang dikeluarkan setiap kali hewan peliharaan makan ialah sebanyak 30 gram. Dengan tingkat keberhasilan sebesar 90%.

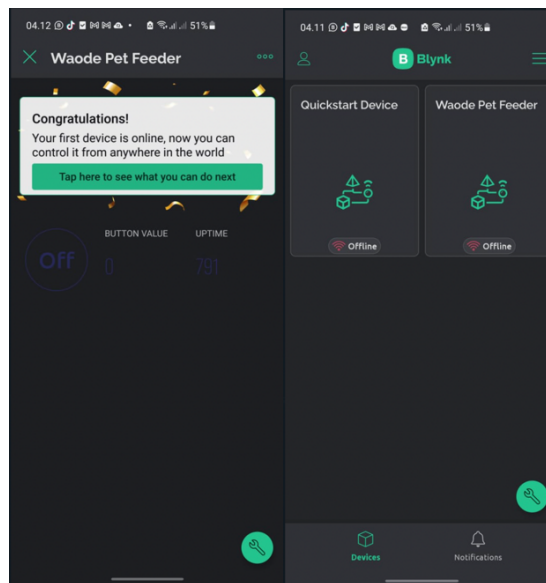


## BAB IV

### HASIL PENGUJIAN DAN ANALISIS

#### 4.1 Implementasi

Implementasi merupakan tahap realisasi dari rancangan yang telah dirancang sedemikian rupa sehingga dapat sesuai dengan kebutuhan dan tujuan awal pembuatan sistem.



**Gambar 4. 1** Desain Sistem

##### 4.1.1 Implementasi Aplikasi Blynk

Pada gambar 4.1 diatas, tampilan blynk memiliki beberapa fitur dalam penggunaannya yaitu fitur tombol on/off, button value, uptime. Pada tombol on/off untuk memberikan keterangan Ketika akan dihidupkan atau dimatikan pet feeder, button value untuk memberikan keterangan Ketika indeks 0 maka pet feeder statusnya off dan Ketika indeks 1 maka pet feeder statusnya on, dan uptime merupakan tanda waktu yang sedang berlangsung.

#### 4.2 Pengujian Hardware

Pengujian dilakukan untuk mengetahui fungsi perangkat yang digunakan bekerja dengan baik, seperti ESP8266, Servo Motor, ESP-32 CAM, Sensor Ultrasonik.



**Gambar 4. 2** Desain Perangkat Keras

Selanjutnya dilakukan pengujian perangkat keras apakah berhasil atau tidak.

Berikut tabel 4.1 hasil pengujian perangkat keras:

**Tabel 4. 1** Pengujian Perangkat Keras

Hardware	Indikator	Scenario	Status
ESP8266	Lampu indicator menyala dan dapat terhubung ke jaringan internet melalui wifi	Hubungan sensor dengan ESP8266 dan sambungkan sensor ke jaringan internet melalui wifi	Berhasil
Motor Servo	<i>Gear</i> dapat berputar dengan baik dan benar	Menghubungkan kabel motor ke ESP8266 dan mengkonfirmasi geraknya motor dengan baik	Berhasil
ESP-32 CAM	Sensor dapat mengambil gambar dengan baik	Menghubungkan pin sensor ke ESP8266 dan mengirimkan gambar ke telegram dengan menggunakan jaringan internet wifi	Berhasil
Sensor Ultrasonik	Sensor dapat mendeteksi object yang berada didepannya	Menghubungkan pin sensor ke ESP8266 dan mengkonfirmasi deteksi adanya objek didepan <i>pet feeder</i>	Berhasil

### 4.3 Skenario Pengujian

Skenario pengujian merupakan tahap realisasi dari perancangan yang sudah dirancang sedemikian rupa sehingga dapat sesuai dengan kebutuhan dan tujuan awal dari pembuatan sistem

#### 4.3.1 Pengujian Deteksi Jarak Objek ke Pet Feeder

Pengujian jarak objek ke *Pet Feeder* dilakukan dengan cara mendeteksi jarak antara hewan dengan *pet feeder* hingga *pet feeder* sudah tidak dapat mendeteksi hewan yang sedang diuji.

```
void loop() {
  Blynk.run();
  timer.run();

  digitalWrite(trigPin, LOW); // Clears the trigPin condition
  delayMicroseconds(2);
  digitalWrite(trigPin, HIGH); //Sets the trigPin HIGH (ACTIVE) for 10 microseconds
  delayMicroseconds(10);
  digitalWrite(trigPin, LOW);
  duration = pulseIn(echoPin, HIGH); // Reads the echoPin, returns the sound wave travel time in microseconds
  distance = duration * 0.034 / 2; // Speed of sound wave divided by 2 (go and back)
  Serial.print("Jarak Sensor: ");
  Serial.print(distance);
  Serial.println(" cm");
  Blynk.virtualWrite(V4, distance);
}
```

Gambar 4.3 Listing Program Deteksi Jarak Objek ke Pet Feeder

#### 4.3.2 Hasil Pengujian Buka Tutup Otomatis dengan Servo

```
void setup() {
  myservo.attach(servoPin); // attaches the servo on GI02/D4 pada ESP8266
  pinMode(trigPin, OUTPUT);
  pinMode(echoPin, INPUT);

  pinMode(cameraPin, OUTPUT);
  pinMode(ledPin, OUTPUT);
  digitalWrite(ledPin, HIGH);
  digitalWrite(cameraPin, LOW);
  Serial.begin(115200);

  Blynk.begin(auth, ssid, pass);
  digitalWrite(ledPin, LOW);
  // kasihMakan();

  // Setup a function to be called every second
  timer.setInterval(1000L, myTimerEvent);
}
```

Gambar 4.4 Listing Program Pengujian Servo

Pengujian motor servo dilakukan untuk mengetahui putaran servo tersebut serta pengintegrasian sensor jarak yang digunakan dengan kerja servo. Servo SG90 ini diletakkan dibawah tutup botol makanan hewan sehingga makanan hewan akan jatuh kewadah makan hewan. Berdasarkan hasil pengujian dapat diketahui bahwa

rotasi servo bergerak dimulai dari 0 sampai 180 derajat dan Kembali lagi keposisi seperti semula.

#### 4.3.3 Hasil Pengujian Fitur Auto Feeding Pada Blynk

Pengujian ini bertujuan untuk mengetahui kinerja NodeMCU-8266 sebagai pengirim data bahwa *pet feeder* sudah berfungsi. Pengujian ini dilakukan dengan menjalankan program yang sudah dilist pada Arduino IDE.

**Tabel 4. 2** Pengambilan Jarak Objek ke Pet feeder.

No.	Kondisi	Output	Keterangan :
1.	0	Servo tidak bergerak	Berhasil
2.	1	Servo bergerak	Berhasil

#### 4.4 Implementasi Pengujian Sistem Secara Keseluruhan



**Gambar 4. 3** Pet Feeder

Pada point ini sudah dilakukan berbagai pengujian masing-masing komponen berbeda. Dimulai dari pengujian sensor, camera, servo, dan serta pengiriman data ke bot Telegram.

**Tabel 4. 3** Hasil Pengujian Sistem Secara Keseluruhan

Percobaan	Jarak Sensor Ultrasonik ke Objek (cm)	Berat Makanan Hewan (gramm)	Data ke Bot Telegram	Keterangan
1.	-	-	-	-
2.	5	27	Terkirim	Berhasil
3.	9	29	Terkirim	Berhasil
4.	10	30	Terkirim	Berhasil
5.	15	25	Terkirim	Berhasil

## KESIMPULAN DAN SARAN

### 5.1 Kesimpulan

Berdasarkan hasil dan analisis yang telah dilakukan pada tugas akhir ini, dapat disimpulkan sebagai berikut :

1. Tugas akhir ini berhasil membuat *automatic pet feeder* menggunakan Node MCU8266 dan ESP32-CAM untuk mempermudah penulis dalam memberikan pakan kucing dengan mudah.
2. ESP32-CAM telah berhasil menampilkan gambar yang dikirim ke telegram.
3. Sensor Ultrasonik seluruhnya berfungsi sesuai dengan yang diharapkan pada masing-masing kategori jarak dari 5-15cm didepan objek. Dan akan mengirimkan gambar dari ESP32-CAM melalui telegram.
4. Data yang diperoleh dapat terkirim ke Bot Telegram

### 5.2 Saran

Dari tugas akhir ini diperoleh beberapa kekurangan sehingga perlu adanya perbaikan dan tentu saja pengembangan, semoga dengan adanya tugas akhir ini dapat membantu pemilik hewan dalam hal pemberian pakan hewan.

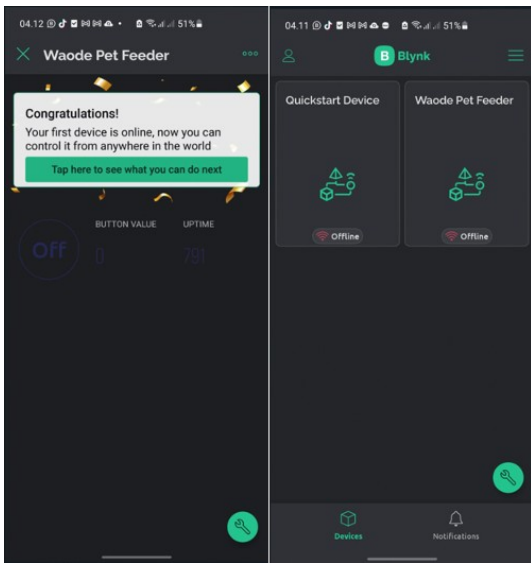
## DAFTAR PUSTAKA

- [1] Ngarianto, H., & Gunawan, A. A. S. (2020). Pengembangan Automatic Pet Feeder Menggunakan Platform Blynk Berbasis MikrokontrolerESP8266. *Engineering, Mathematics and Computer Science (EMACS) Journal*, 2(1), 35-40.
- [2] Madakam, S., Lake, V., Lake, V., & Lake, V. (2015). Internet of Things (IoT): A literature review. *Journal of Computer and Communications*, 3(05), 164.
- [3] Handoko, C. R., Arfianto, A. Z., & Hasin, M. K. (2017, December). Perangkat Informasi Kecepatan Angin Berbasis Motor DC dan Jaringan Internet of Things. In *Seminar MASTER PPNS* (Vol. 2, No. 1, pp. 63-66).Johnson, K. (2000). Few dogs eat Whiskas or cats Alpo. *UMOP*, 23, 59-82.
- [4] W. a. M. V. G. Susanto, Pusat edukasi tentang hewan peliharaan di kelapa gading, *Jurnal Kajian Teknologi* 11.1, 2015.
- [5] C. D. M. T. a. S. J. M. J. Downes, Understanding the context for pet cat and dog feeding and exercising behaviour among pet owners in ireland: a qualitative study, *Irish Veterinary Journal*, 2017.
- [6] N. V. K. R. M. H. a. M. S. D. P. V. Dudhe, Internet of things (iot): An overview and its applications, *IEEE*, 2017.
- [7] A. I. a. G. M. L. Atzori, *The internet of things: A survey*, Elsevier, 2010.
- [8] P. M. S. a. P. P. Rupani, Smart gardening automation using iot with blynk app, *IEEE*, 2019.
- [9] N. N. a. N. N. P. Serikul, Smart farm monitoring via the blynk iot platform, *International Conference on ICT and Knowledge Engineering*, 2018.
- [10] *J. Cookbook*, O'Reilly Media, 2009.
- [11] S. T. a. P.H.Bhagat, Arduino-based smart irrigation using sensors and esp8266 wifi module, *IEEE*, 2018.
- [12] S. M. K. D. S. M. D. J. P. Padalalu, Smart water dripping system for agriculture/farming, *Institute of Electrical and Electronics Engineers*, 2017.
- [13] O. S. O. A. a. D. Eyehorua, Development of automated intravenous blood infusion monitoring system using load cell sensor, *African Journal Online*, 2018.

- [14] D. J. M. S. J. S. a. S. R. Sompie, Trainer periferan antarmuka berbasis mikrokontroler arduino uno, E-Journal Teknik Elektro dan Komputer, 2016.
- [15] K. K. a. V. Subramaniamb, Real time clock based energy efficient automatic dual axis solar tracking system, Engineering Journal, 2018.
- [16] A. R. M. N. WAHYUDI, Perbandingan nilai ukur sensor load cell pada alat penyortir buah otomatis terhadap timbangan manual, ELKOMIKA, 2017.
- [17] P. e. a. Senellart, Provsq: Provenance and probability management in postgresql, Proceedings of the VLDB Endowment (PVLDB), 2018, pp. 2034-2037.
- [18] R. a. M. Z. Yuvandra, Analisis kinerja trafik video chatting pada Sistem client-client dengan aplikasi wireshark., Jurnal Singuda Ensikom 3, 2013.
- [19] H. Fahmi, Analisis qos (quality of service) pengukuran delay, jitter, packet lost dan throughput untuk mendapatkan kualitas kerja radio streaming yang baik, vol. 7, Journal KOMINFO, 2018, pp. 95-105.



## LAMPIRAN



```
void loop() {  
  Blynk.run();  
  timer.run();  
  
  digitalWrite(trigPin, LOW); // Clears the trigPin condition  
  delayMicroseconds(2);  
  digitalWrite(trigPin, HIGH); //Sets the trigPin HIGH (ACTIVE) for 10 microseconds  
  delayMicroseconds(10);  
  digitalWrite(trigPin, LOW);  
  duration = pulseIn(echoPin, HIGH); // Reads the echoPin, returns the sound wave travel time in microseconds  
  distance = duration * 0.034 / 2; // Speed of sound wave divided by 2 (go and back)  
  Serial.print("Jarak Sensor: ");  
  Serial.print(distance);  
  Serial.println(" cm");  
  Blynk.virtualWrite(V4, distance);  
}
```

```
void setup() {  
  myservo.attach(servoPin); // attaches the servo on GPIO2/D4 pada ESP8266  
  pinMode(trigPin, OUTPUT);  
  pinMode(echoPin, INPUT);  
  
  pinMode(cameraPin, OUTPUT);  
  pinMode(ledPin, OUTPUT);  
  digitalWrite(ledPin, HIGH);  
  digitalWrite(cameraPin, LOW);  
  Serial.begin(115200);  
  
  Blynk.begin(auth, ssid, pass);  
  digitalWrite(ledPin, LOW);  
  // kasihMakan();  
  
  // Setup a function to be called every second  
  timer.setInterval(1000L, myTimerEvent);  
}
```

