

## APLIKASI MULTIMEDIA RESERVASI MEJA DAN MENU MAKAN DI COCORICO CAFÉ BERBASIS WEB

Nur Indah Sari<sup>1</sup>, Elis Hernawati<sup>2</sup>, Bobby Siswanto<sup>3</sup>

<sup>123</sup> Program Studi D3 Manajemen Informatika, Fakultas Ilmu Terapan, Universitas Telkom  
<sup>1</sup>indahpratama0@gmail.com, <sup>2</sup>elishernawati@tass.telkomuniversity.ac.id, <sup>3</sup>boby.siswanto@gmail.com

### Abstrak

Aplikasi berbasis Web untuk reservasi meja dan menu makan adalah sebuah aplikasi yang digunakan untuk membantu pengunjung Cocorico Café dalam melakukan reservasi meja dan menu makan. Sebelumnya terdapat proses bisnis yang berjalan pada Cocorico Café adalah pengunjung tidak dapat melihat *view* meja dan belum dapat melakukan pemesanan meja dan makanan secara *online*, sehingga pengunjung diharuskan melakukan pemesanan meja dan makanan secara langsung pada Cocorico café. Aplikasi ini dibuat dengan menggunakan metode pengerjaan SDLC waterfall sampai pada tahap pengujian. Pembangunan aplikasi ini berupa Website. Aplikasi Website dibangun dengan menggunakan PHP, Codeigniter, MYSQL dan Apache. Aplikasi ini digunakan oleh *Admin* dan Pengunjung. Pengujian aplikasi ini menggunakan *black box testing*, merupakan pengujian yang berfokus pada spesifikasi fungsional dari perangkat lunak, dimana tester dapat mendefinisikan kumpulan kondisi input dan melakukan pengetesan pada spesifikasi fungsional program. Fungsionalitas yang terdapat dalam aplikasi ini digunakan untuk melakukan reservasi meja dan menu makan yang dilakukan oleh Admin dan Pengunjung. Admin mempunyai hak akses mengelola account, mengelola account pengunjung, mengelola menu makan, mengelola meja, mengelola data reservasi, cetak laporan. Pengunjung mempunyai hak akses mengelola account, view denah, reservasi meja, reservasi makanan, cetak bukti reservasi. Aplikasi ini mampu melakukan pengolahan data pemesanan meja dan makanan serta mampu menjadi media yang menyediakan sarana bagi pengunjung untuk melakukan pemesanan makanan.

**Kata Kunci :** Aplikasi, Web dan Multimedia

### Abstract

*Web-based applications to reserve a table and the dinner menu is an application used to assist visitors Cocorico Café in making a reservation table and the dinner menu. Previous contained business processes running on Cocorico Café is a visitor can not see the view table and has not been able to book a table and food online, so visitors are required to book a table and food directly on Cocorico café. This application is made by using methods of workmanship SDLC waterfall until the testing phase. Website development of this application form. Website applications built using PHP, CodeIgniter, MySQL and Apache. This application is used by the Admin and Guest. This application testing using black box testing, the testing focuses on functional specifications of software, where the tester can define a set of input conditions and perform functional testing on the specifics of the program.*

*The functionality contained in this application is used to reserve a table and the dinner menu is done by the Admin and Guest. Admin has permissions to manage accounts, manage account visitors, manage diet, manage tables, manage reservation data, print reports. Visitors have access rights to manage accounts, view floor plans, table reservation, the reservation of food, printed proof of reservation. This application is able to perform data processing booking a table and food and be able to become a media that provides a means for visitors to book meals.*

**Keywords:** Applications, Web and Multimedia

### 1. Pendahuluan

#### 1.1. Latar Belakang

Cocorico *café* adalah sebuah *café* yang berada di Jl.bukit pakar timur no 19 kota Bandung. *Café* ini merupakan salah satu *café* yang ramai dikunjungi wisatawan daerah maupun luar daerah. Bangunan *café* ini terdiri dari 3 lantai dengan nuansa yang berbeda-beda .

*Café* ini belum menggunakan teknologi informasi berbasis web dalam reservasi meja dan menu makan. Saat ini reservasi meja dan menu makan masih menggunakan sistem

manual, pengunjung hanya bisa melakukan reservasi menggunakan telepon, selain itu apabila pengunjung melakukan reservasi via telepon, pengunjung tidak dapat memilih meja yang diinginkan. Disisi lain, pengunjung tidak dapat melihat dan memesan daftar pesanan makanan yang tersedia di Cocorico *Café*. Pengunjung belum tahu menu apa saja dan harganya sebelum datang langsung. Sehingga pengunjung merasa tidak puas dengan menu yang tidak sesuai dengan yang pengunjung harapkan.

Berdasarkan uraian diatas maka diperlukan aplikasi yang dapat memfasilitasi pengunjung dalam melakukan proses reservasi meja dan menu makanan. Sistem informasi reservasi meja dan menu makanan pada Cocorico *Café* berbasis *web* dengan menggunakan multimedia 3D ini berupa sistem yang dapat menampilkan denah meja, *web* digunakan untuk melihat profil Cocorico *Café*, *list* menu makanan, pemesanan meja dan makanan secara *online* serta pengelolaan laporan pemesanan meja dan makanan.

### 1.2. Rumusan Masalah

Dalam pengembangan aplikasi ini, dirumuskan beberapa masalah sebagai berikut:

1. Bagaimana memfasilitasi pengunjung untuk reservasi tempat secara online pada Cocorico *Café* ?
2. Bagaimana memfasilitasi pengunjung agar dapat melihat posisi denah meja pada Cocorico *Café* ?
3. Bagaimana mengolah data pemesanan tempat dan menu makan pada Cocorico *Café* ?
4. Bagaimana memfasilitasi pengunjung dalam pemesanan makanan pada Cocorico *Café* ?

### 1.3. Tujuan

Pembuatan dari proyek akhir ini memiliki tujuan sebagai berikut:

1. Membangun sistem berbasis web yang dapat membantu pengunjung dalam melakukan reservasi tempat secara *online*.
2. Membangun sistem denah meja dengan menggunakan teknologi 3D agar pengunjung dapat melihat posisi denah meja pada Cocorico *Café*.
3. Membangun sistem yang dapat mengolah data pemesanan tempat dan menu makan pada Cocorico *café*.
4. Membangun aplikasi untuk memfasilitasi pengunjung dalam pemesanan makanan.

### 1.4 Batasan Masalah

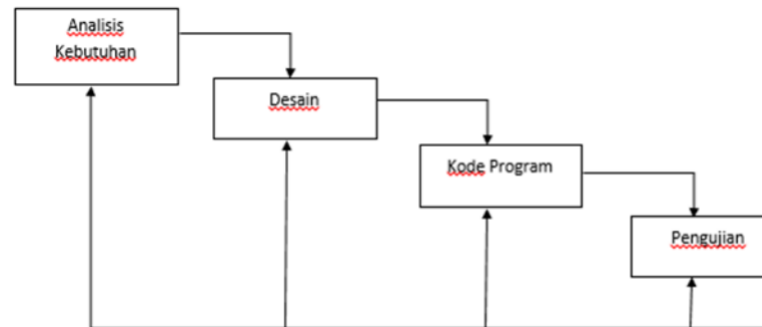
Adapun batasan-batasan masalah dalam proyek akhir ini adalah sebagai berikut:

1. Pada aplikasi hanya pengunjung yang terdaftar yang bisa melakukan proses reservasi tempat.
2. Aplikasi ini tidak melayani transaksi pembayaran *online* selain datang secara langsung ke *café*.

3. Aplikasi ini digunakan hanya sampai pengujian saja tidak sampai ke implementasinya.

### 1.5 Metode Pengerjaan

Model pengerjaan Aplikasi Multimedia Reservasi Meja dan Menu Makan di Cocorico *Café* Berbasis Web menggunakan *Waterfall Model* oleh Pressman. Berikut tahapan dalam *Waterfall Model* (Pressman, 2002):



Gambar 1-1 Metode SDLC

## 2. Tinjauan Pustaka

### a. Aplikasi

Menurut aplikasi adalah penerapan dari rancangan *sistem* untuk mengolah data yang menggunakan aturan atau ketentuan bahasa pemrograman tertentu. Aplikasi adalah suatu program komputer yang dibuat untuk mengerjakan dan melaksanakan tugas khusus dari pengguna. [1]

Aplikasi adalah penggunaan dalam suatu komputer, instruksi (*instruction*) atau pertanyaan (*statement*) yang disusun sedemikian rupa sehingga komputer dapat memproses *input* menjadi *output*. [2]

### b. Aplikasi Web

*Aplikasi Web* adalah sebuah sistem informasi yang mendukung interaksi pengguna melalui antarmuka berbasis *Web*. Fitur – Fitur aplikasi *Web* biasanya berupa data *persistence*, mendukung transaksi dan komposisi halaman *Web* dinamis yang dapat mempertimbangkan sebagai hibridasi, antara hipermedia dan sistem informasi. Halaman *Web* terdiri dari beberapa jenis informasi grafis (tekstual dan multimedia). Kebanyakan komponen grafis dihasilkan dengan *tool* khusus menggunakan manipulasi langsung dan editor WYSIWYG. [3]

### c. Flowmap

*Flowmap* merupakan bagian alir yang menggambarkan arus dokumen – dokumen dan laporan – laporan termasuk tembusan – tembusannya pada sebuah program atau sistem secara logika. [4]

*Flowmap* mendefinisikan hubungan antara bagian (pelaku proses), proses manual atau berbasis

computer dan aliran data (dalam bentuk dokumen keluaran dan masukan).

Adapun symbol – symbol yang sering digunakan dalam membuat bagan alir dokumen atau *flowmap* dapat dilihat pada tabel dibawah ini. [4]

Proses	Stored data		batas loop (awal atau akhir)
kondisi	Penyimpanan internal	Monitor	arsip
Document	Penyimpanan eksternal	Operasi manual	Terminator
data	Penyimpanan yang dapat diakses langsung	Peristapan	Kartu
Proses yang tidak didefinisikan	Manual input	Koordinator	penghubung

Gambar 2-1 Simbol Flowmap

#### d. Entity Relationship Diagram (ERD)

ERD merupakan suatu model data yang dikembangkan berdasarkan objek. ERD didasarkan pada suatu persepsi bahwa *real world* terdiri atas objek – objek dasar tersebut. ERD digambarkan dalam bentuk diagram. [6]

Tabel 2-1 Simbol ERD [7]

Notasi	Keterangan
Entitas	<b>Entitas</b> , adalah suatu objek yang dapat diidentifikasi dalam lingkungan pemakai.
Relasi	<b>Relasi</b> , menunjukkan adanya hubungan di antara sejumlah entitas yang berbeda.
Atribut	<b>Atribut</b> , berfungsi mendeskripsikan karakter entitas (atribut yg berfungsi sebagai key diberi garis bawah)
Garis	<b>Garis</b> , sebagai penghubung antara relasi dengan entitas, relasi dan entitas dengan atribut.

#### e. Hypertext Preprocessor (PHP)

PHP adalah bahasa scripting yang menyatu dengan HTML dan dijalankan pada *serverside* artinya semua sintaks yang diberikan sepenuhnya dijalankan pada *server* sedangkan yang dikirimkan ke *browser* hanya hasilnya saja. Ketika seseorang pengguna internet membuka situs yang menggunakan fasilitas *server side scripting* PHP, maka terlebih dahulu *server* yang bersangkutan akan memproses semua perintah PHP di *server* lalu mengirimkan hasilnya dalam format HTML ke *web server* pengguna internet tadi. Sehingga kode asli yang ditulis dengan PHP tidak terlihat di *browser* pengguna. [7]

#### f. Hyper Text Markup Language (HTML)

Menurut [7] *Hyper Text Markup Language* (HTML) adalah sebuah bahasa *markup* yang digunakan untuk membuat sebuah halaman *web* dan menampilkan

berbagai informasi di dalam sebuah *browser internet*.

HTML saat ini merupakan standar internet yang didefinisikan dan dikendalikan penggunaannya oleh *World Wide Web Consortium* (W3C). HTML berupa kode-kode *tag* yang mengintruksikan *browser* untuk menghasilkan tampilan sesuai dengan yang diinginkan. Sebuah *file* yang merupakan *file HTML* dapat dibuka dengan menggunakan *browser web* seperti *Mozilla Firefox* atau *Google Chrome*. [7]

#### g. Codeigniter

*CodeIgniter* adalah aplikasi opensource yang berupa *framework* dengan model MVC untuk membangun *Website* dinamis dengan menggunakan PHP. CI memudahkan *developer* untuk membuat aplikasi *web* dengan cepat dan mudah di bandingkan dengan membuatnya dari awal. Dengan menggunakan prinsip MVC suatu aplikasi *programmer* yang menangani bagian model dan *controller*. Sedangkan, *designer* menangani bagian *view* sehingga penggunaan arsitektur MVC dapat meningkatkan *maintability* dan organisasi kode. Walaupun demikian, dibutuhkan komunikasi yang baik antara *programmer* dan *designer* dalam menangani variabel – variabel yang akan ditampilkan. [8]

#### h. MySQL

MySQL adalah *database* yang unik untuk melakukan pendekatan yang berbeda untuk menyimpan dan mengakses data melalui konsep mesin penyimpanan. Mesin penyimpanan MySQL yang berada ini berasal dari berbagai fitur berbeda yang secara dramatis dapat mempengaruhi pengalaman aplikasi. [8]

MySQL adalah sebuah perangkat lunak sistem manajemen basis data SQL atau DBMS yang *multithread*, *multi-user*, dengan sekitar 6 juta instalasi di seluruh dunia. Beberapa kelebihan MySQL adalah bebas *download*, stabil dan tangguh, fleksibel dengan berbagai pemrograman, serta perkembangan *software* yang cukup cepat. [8]

#### i. Cascading Style Sheet (CSS)

CSS atau yang memiliki kepanjangan *Cascading Style Sheet* merupakan suatu bahasa pemrograman web yang digunakan untuk mengendalikan dan membangun berbagai komponen dalam web sehingga tampilan web lebih rapi, terstruktur, dan seragam. CSS merupakan pemrograman wajib yang harus dikuasai oleh setiap pembuat program (Web Programmer), terlebih lagi bagi pendesain web. CSS saat ini dikembangkan oleh *World Wide Web Consortium* (W3C) dan menjadi bahasa standar dalam pembuatan web. CSS difungsikan sebagai penopang atau pendukung, dan pelengkapan fitur dari *file HTML* yang berperan dalam penataan kerangka, *layout*, teks, gambar, warna, *table*, spasi, dsb. [9]

### j. *Black Box Testing*

*Black box testing* merupakan pengujian yang berfokus pada spesifikasi fungsional dari perangkat lunak, dimana tester dapat mendefinisikan kumpulan kondisi *input* dan melakukan pengetesan pada spesifikasi fungsional program. [10]

Ciri-ciri *black box testing* yaitu:

1. *Black Box testing* berfokus pada kebutuhan fungsionalitas pada *software*, berdasarkan pada spesifikasi kebutuhan dari *software*.
2. *Black Box testing* bukan teknik alternatif daripada *white box testing*. Lebih daripada itu, *black box testing* merupakan pendekatan pelengkap dan mencakup *error* dengan kelas yang berbeda dari metode *whitebox testing*.
3. *Black box testing* melakukan pengujian tanpa pengetahuan detail struktur interval dari sistem atau komponen yang dites. Juga di sebut sebagai *behavioral testing*. *Specification-based testing*, *input/output testing* atau *functional testing*.

### k. XAMPP

XAMPP merupakan perangkat lunak yang memaketkan APACHE, MySQL, PHP, dan Perl. XAMPP berfungsi untuk menjalankan *website* berbasis PHP dan menggunakan pengolahan data MySQL di komputer lokal. XAMPP berperan sebagai web server pada computer. XAMPP juga dapat disebut sebagai CPanel *server virtual*, yang dapat membantu untuk melakukan *preview* sehingga dapat memodifikasi *website* tanpa harus *online* atau terakses internet. [10]

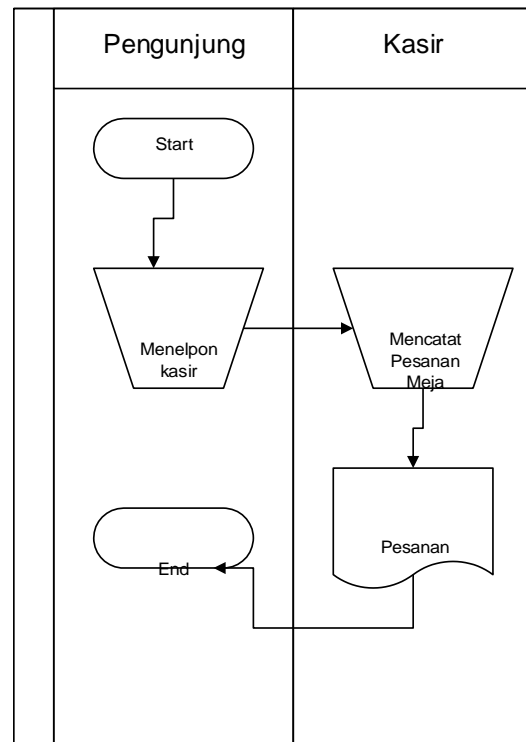
## 3. Analisis dan Perancangan

### 3.1 Gambaran Sistem Saat Ini

Sistem lama mengenai reservasi meja dan menu makan pada Cocorico Café yang dilakukan oleh pengunjung yang melakukan reservasi dimana pengunjung dalam melakukan reservasi meja dengan cara menelpon kasir kemudian kasir mencatatnya. Dalam reservasi meja pengunjung tidak dapat memilih meja dan melihat kondisi meja tersebut. Dalam reservasi meja pengunjung ditentukan oleh Cocorico Café

#### 3.1.1 Flowmap Sistem Berjalan

Berikut alur pendaftaran manual reservasi meja di Cocorico Café.



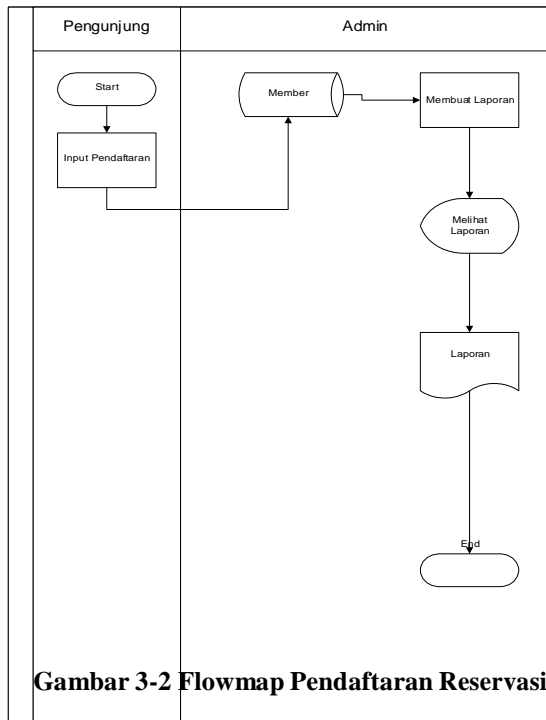
**Gambar 3-1 Flowmap Berjalan Manual Reservasi**

### 3.1.2 Flowmap Sistem Usulan

Berikut ini *flowmap* sistem usulan untuk aplikasi multimedia reservasi meja dan makanan pada cocorico cafe berbasis *web*.

#### 3.1.2.1 Flowmap Pendaftaran

- a. Pengunjung membuka *web* cocorico café.
- b. Kemudian pengunjung menginputkan data member.
- c. Data *member* tersimpan di *database*.
- d. Pengunjung telah mendapatkan *username* dan *password* untuk *login* ke aplikasi.



Gambar 3-2 Flowmap Pendaftaran Reservasi

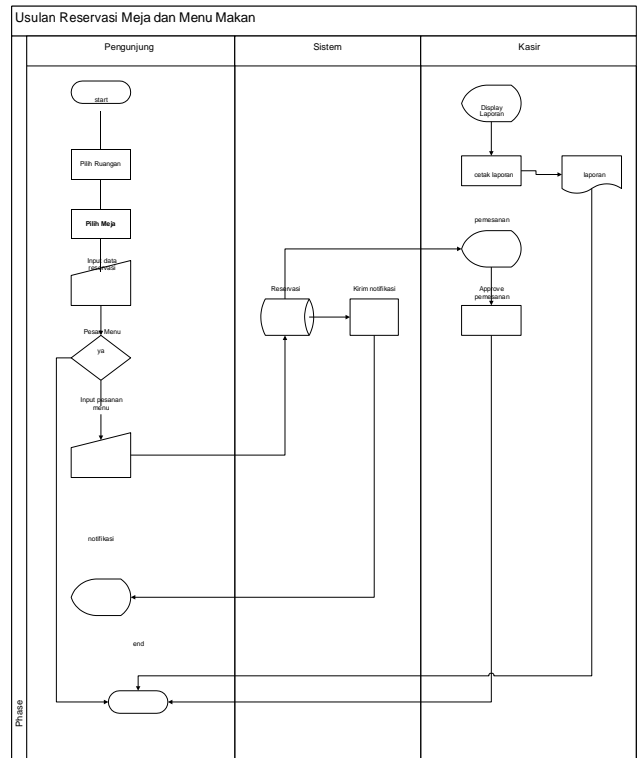
3.1.2.2 Flowmap Reservasi Meja dan Menu Makan

- a. Pengunjung membuka web cocorico café.
- b. Kemudian pengunjung login.
- c. Setelah itu pengunjung pilih ruangan reservasi.
- d. Kemudian pengunjung pilih meja yang diinginkan.
- e. Setelah pilih meja pengunjung menginputkan data reservasi pada menu.
- f. Kemudian jika pengunjung ingin melanjutkan pesan menu makan maka masuk ke menu *reserve* menu.
- g. Kemudian pengunjung input pesanan menu makan.
- h. Kemudian data pesanan makanan tersimpan didalam *database* reservasi.
- i. Setelah itu sistem mengirimkan notifikasi ke pengunjung bahwa pesanan makanan telah berhasil dipesan.
- j. Kemudian kasir melihat pemesanan menu dan reservasi

pengunjung dan *meng-approve* pemesanan pengunjung.

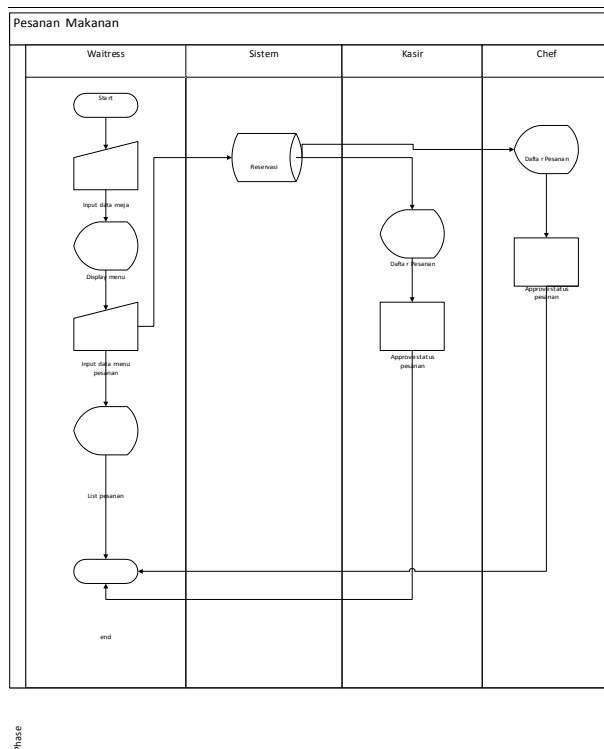
k. Setelah itu reservasi meja dan menu makan telah berhasil dilakukan.

l. Kemudian kasir melihat laporan reservasi dan mencetaknya untuk ditunjukkan kepada manajer.



Gambar 3-3 Usulan reservasi meja

- 3.1.2.3 Flowmap Pesanan Makanan**
- Waitress membuka web cocorico *café* kemudian *waitress login*.
  - Kemudian *waitress input* data meja pengunjung.
  - Kemudian *waitress* melihat menu makanan.
  - Setelah itu *waitress input* pesanan pengunjung.
  - Kemudian *waitress* menunjukan kepada pengunjung *list* pesanan makanan yang telah dipesan.
  - Pesanan makanan telah tersimpan di *database*.
  - Pesanan makanan telah berhasil dipesan.
  - Setelah itu kasir melihat daftar pesanan pengunjung dan meng-*approve* status pesanan menu.
  - Kemudian *chef* melihat daftar pesanan pengunjung dan meng-*approve* status pesanan pengunjung jika masakan telah siap untuk disajikan.
  - Kemudian proses pemesanan makanan berhasil dilakukan.



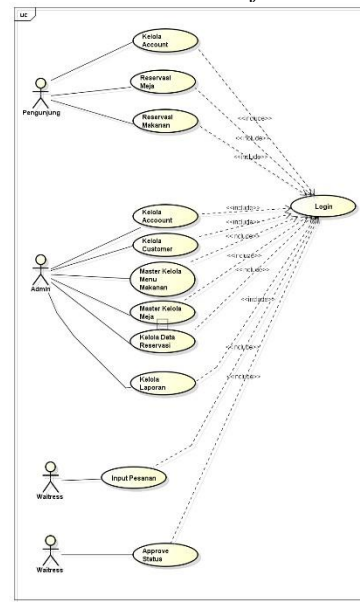
Gambar 3-4 Pesanan Makanan

**3.2 Analisis Kebutuhan Sistem**

Tahapan analisi kebutuhan sistem merupakan kegiatan bagi pengembang untuk melakukan analisis kebutuhan sistem atau aplikasi yang dibuat. Hasil analisis kebutuhan tersebut dituangkan ke dalam perancangan sistem yang dibuat dengan alat bantu sistem yaitu *Astah Community*.

**3.2.1 Diagram Usecase**

Berikut ini merupakan usecase *Admin* dan Pengunjung dari Aplikasi Multimedia Reservasi Meja dan Menu Makan di *Cocorico Café*.



Gambar 3-5 UsecaseDiagram Aplikasi Reservasi

**4 Implementasi dan Pengujian**

**1.2.1 Pengujian Pengunjung**

**4.2.2.1 Login**

Tabel 0-1 Pengujian Login Pengunjung

Test Case Deskripsi	Test Case	Expected Result	Actual
Mengosongkan <i>username, password</i>	Username : - Password : -	Sistem akan menolak akses login dan akan me-reload halaman login	Sistem menolak akses login dan akan me-reload halaman
Mengisi <i>username Mengosongkan password dan mengecek masa aktif account</i>	Username : admin Password : -	Sistem akan menolak akses login dan akan me-reload halaman login	Sistem menolak akses login dan akan me-reload halaman

<p><b>Mengisi password, mengosongkan username, dan mengecek masa aktif account</b></p>	<p>Username : - Password : 1234</p>	<p>Sistem akan menolak akses login dan akan me-reload halaman login</p>	<p>Sistem menolak akses login dan akan me-reload halaman login</p>	<p>Berhasil</p>
<p><b>Menginputkan dengan kondisi Username, password tidak valid, dan mengecek masa aktif account</b></p>	<p>Username : Usename (salah) Password : Pasword (Salah)</p>	<p>Sistem akan menolak akses login dan akan me-reload halaman login</p>	<p>Sistem menolak akses login dan akan me-reload halaman login</p>	<p>Berhasil</p>
<p><b>Menginputkan data login yang valid dan mengecek masa aktif account</b></p>	<p>Username : Username (Benar) Password : Password (Benar)</p>	<p>Sistem akan menolak akses login dan akan me-reload halaman login</p>	<p>Sistem menolak akses login dan akan me-reload halaman login</p>	<p>Berhasil</p>
<p><b>Menginputkan data login yang valid dan mengecek masa aktif account</b></p>	<p>Username : Username (Benar) Password : Password (Benar)</p>	<p>Sistem menerima akses login kemudian langsung menampilkan utama</p>	<p>Sistem menolak akses login dan akan me-reload halaman login</p>	<p>Sistem menerima akses login kemudian langsung menampilkan utama</p>

#### 4.2.2.2 Reservasi Meja

Tabel 0-2 Tabel Reservasi

<i>Test Case Description</i>	<i>Test Case</i>	<i>Expected Result</i>	<i>Actual Result</i>	<i>Status</i>
<b>Tidak memilih jenis ruang</b>	Jenis ruangan : -	Sistem tidak memberikan tampilan reserve	Sistem tidak memberikan tampilan reserve	Berhasil
<b>Tidak Memilih meja untuk reserve</b>	Pilih Meja : -	Sistem tidak memberikan tampilan reserve	Sistem tidak memberikan tampilan reserve	Berhasil
<b>Tidak memilih schedule reserve</b>	Schedule Reserve : -	Sistem akan menolak akses reserve dan menampilkan pesan “ <i>please fill out this filed</i> ”	Sistem akan menolak akses reserve dan menampilkan pesan “ <i>please fill out this filed</i> ”	Berhasil
<b>Menginputkan Data Reserve dengan valid</b>	Jenis Ruang : Smoking Pilih meja : Meja 1 Schedule : 29-7-2015 Jam : 10:00 Ruangan : No Smoking room	Sistem akan menerima akses reserve dengan memunculkan notif “Reservasi Berhasil, Silahkan Cek Email untuk mengetahui ID reservasi Anda”	Sistem akan menerima akses reserve dengan memunculkan notif “Reservasi Berhasil, Silahkan Cek Email untuk mengetahui ID reservasi Anda”	Berhasil



4.2.2.3 Reservasi Food

5 Daftar Pustaka

Tabel 0-3 Tabel Reservasi Food

Test Case Deskripsi	Test Case	Expected Result	Actual Result	Status
Tidak Menekan Tombol Reserve	Tombol reserve : -	Sistem akan berada pada halaman myreserve Sistem	Sistem akan berada pada halaman myreserve Sistem	Belum
Menekan tombol reserve	Tombol reserve : reserve Menu makan : hamburger Minuman : Lemon Tea	akan menerima akses reserve dan menampilkan pesan “Reservasi berhasil silahkan cek chart menu yang ada di halaman reservasi meja”	akan menerima akses reserve dan menampilkan pesan “Reservasi berhasil silahkan cek chart menu yang ada di halaman reservasi meja”	Berhasil

[1] D.P.d.K.R. Indonesia, Kamus Besar Bahasa Indonesia.Jakarta: Pustaka Amani, 1998.

[2] A. Djuwandi, Pengenalan Sistem. Yogyakarta: ANDI, 1999.

[3] J. Simarta, Rekayasa Web. Yogyakarta: ANDI, 2010.

[4] H.M. Ingberata Analisis Berbasis Desain Sistem Informasi: Pendekatan Terstruktur Teori dan Praktik Aplikasi Bisnis. Yogyakarta: Andi offset, 2005.

[5] H. White, L.D. Bentley and K. C. Dittman, Metode Desain dan Analisis Sistem, Yogyakarta: Andi & Sistem Kiri Education, 2004.

[6] E. Sutanto, Basis Data dalam Tinjauan Konseptual. Yogyakarta: ANDI, 2011.

[7] A.Kadir, Dasar Pemrograman Web, Yogyakarta:Andi, 2005.

[8] A. Saputra, Membangun Aplikasi SMS dengan PHP dan pesan, Reservasi MySQL. Jakarta: PT. Elex Media Komputindo, 2011

[9] R. S. Pressman dan F. Agustin, Pemrograman CSS untuk Pemula. PT Alex Media Komputindo, 2011.

[10] R. S. Pressman, Rekayasa Perangkat Lunak Pendekatan Praktisi (Eku satu), Yogyakarta, 2002.

1. Penutup

1.1. Kesimpulan

Setelah melakukan kegiatan analisis kebutuhan, desain, perancangan kode program dan pengujian terhadap aplikasi, penulis dapat mengambil kesimpulan bahwa *website* mampu,

- Menjadi media sarana dalam melakukan reservasi meja dan menu makan pada *café*,
- Menampilkan sarana 3D untuk mengetahui kondisi sekitar *view* meja,
- Menjadi media yang mampu melakukan pengolahan data pemesanan meja dan makanan ,
- Menjadi media yang mampu menyediakan sarana bagi pengunjung untuk melakukan pemesanan makanan.

1.2. Saran

Berdasarkan hasil pembangunan proyek akhir ini, penulis menyampaikan beberapa saran untuk pengembangan selanjutnya yaitu:

- Adanya fitur proses transaksi pemesanan meja dan makanan.
- Adanya fitur untuk membuat laporan pemesanan meja dan makanan.

