

## PENGARUH NOISE PENGUAT EDFA PADA PERFORMANSI SINYAL DOWNSTREAM TWDM NG-PON2

### INFLUENCE OF EDFA AMPLIFIER NOISE ON PERFORMANCE SIGNAL DOWNSTREAM TWDM NG-PON2

Nabilla Aprilia<sup>1</sup>, Ir.Akhmad Hambali., M.T.<sup>2</sup>, M.Irfan Maulana, S.T., M.T.<sup>3</sup>

<sup>1,2,3</sup> Prodi S1 Teknik Telekomunikasi, Fakultas Teknik Elektro, Universitas Telkom  
Jln. Telekomunikasi No.1 Terusan Buah Batu Bandung 40257 Indonesia

[nabillaprilias@student.telkomuniversity.ac.id](mailto:nabillaprilias@student.telkomuniversity.ac.id), [akhmadhambali@telkomuniversity.ac.id](mailto:akhmadhambali@telkomuniversity.ac.id)

#### ABSTRAK

Berdasarkan standar yang sudah ditetapkan oleh ITU-T G.989.1-G.989.3 generasi terbaru dari *PON* yaitu NG-PON2. Teknologi NG-PON2 juga memiliki *bandwidth* yang lebih besar dan skalabilitas dengan menggunakan kombinasi *Time Wavelength Division Multiplexing* (TWDM). EDFA (*Erbium Doped Amplifier*) merupakan salah satu penguat optik yang dapat memberikan penguatan langsung pada sinyal optik, tetapi dengan tambahan *noise*. *Noise* yang dikuatkan oleh penguat EDFA pada sistem TWDM *downstream* dapat mengakibatkan performansi sinyal yang buruk karena *noise* dapat terjadi dalam penguat EDFA.

Penelitian ini dilakukan dengan perencanaan dan simulasi dengan menggunakan jaringan NG-PON2 dengan Teknik TWDM yang memiliki total bitrate 80 Gbps pada link downstream. Sistem yang dibuat menggunakan delapan kanal TWDM dengan masing-masing kanal memiliki bitrate 5 Gbps. Kemudian, perencanaan sistem ini akan dilakukan dengan menggunakan 2 skenario dengan jarak transmisi terpendek 20 km dan jarak transmisi terjauh 40 km dengan tiga titik pembagi daya dengan total split ratio 1:128. Selain itu, sistem ini juga menggunakan EDFA sebagai booster amplifier yang memiliki panjang 1 sampai dengan 5 meter dengan Pump Laser Power sebesar 10 mW hingga 100 mW. Setelah itu, dilakukanlah analisis terhadap sistem berdasarkan parameter pengukuran *SNR*, *Q-Factor* dan *BER*. Selanjutnya, dilakukan analisis *Gain* terhadap perubahan panjang EDFA dan daya pompa serta analisis *Gain system* dimana hasil dari parameter tersebut akan mempengaruhi nilai dari *Noise Figure*.

Berdasarkan hasil dari simulasi, didapatkan pada penggunaan kabel EDFA 1 meter mempunyai karakteristik *Gain* dan *Noise Figure* yang relatif naik ketika Power Pump 10-50 mW. Kemudian hasil dari Simulasi performansi pada jarak link 20 km didapatkan nilai *Link Power Budget* sebesar -6.06 dBm nilai *Q-factor* 81,37, nilai *SNR* 44.23 dB dan nilai *BER* sebesar 0. Sedangkan, hasil dari Simulasi performansi pada jarak link 40 km didapatkan nilai *Q-factor* 51.04, nilai *SNR* 40.18 dB dan nilai *BER* sebesar 0.

**Kata kunci** : *Downstream, TWDM, NG-PON2, Noise Figure, Gain, Bit Error Rate, Q-factor, SNR, Link Power Budget, Rise Time Budget.*

#### ABSTRACT

Based on standards he has set by itu-t g.989.1-g.989.3 the new generation of a pound namely NG-PON2. Technology of NG-PON2 also has the bandwidth greater and scalability using a combination *Time Wavelength Division Multiplexing* (TWDM) .EDFA ( *Erbium Doped Amplifiers* ) is one of amplifier optical that can give strengthening directly on a signal optical , but in addition to noise .Noise supported by amplifier edfa on a system twdm downstream can result in performansi signals bad because noise could also occur in amplifier EDFA.

Research was conducted with the planning and simulations with use the network NG-PON2 TWDM technique that has a total of bitrate 80 gbps on link downstream .A system made using eight twdm canal with each canal having bitrate 5 gbps .Then , this system will be planning is performed by the use 2 scenario at a distance of 20 km away from the shortest transmission and the distance the transmission of farthest 40 km and

three points a divider of power by the total split ratio 1: 128 .In addition , the system also use the edfa as booster an amplifier having long 1 through 5 meters with pump a laser power amounting to 10 mw up to 100 mw .After that , dilakukanlah system based on the analysis of the measurement of snr parameter , q-factor and rice w .Next , the Gain on changes in an analysis is long and the EDFA Pump and analysis system where the Gain is the result of the parameter will affect the value of noise figure .

Based on the results of simulation , on use or on cable edfa 1 meter have characteristic of the gain and noise figure that is relatively up when the power pump 10-50 mw .The results of from simulation performansi at a distance link 20 km away from the link power or the value of a budget of -6.06 dbm 81,37 q-factor value , the value of snr 44.23 db and value of different shapes and name as much as 0 .While , the result of the simulation performansi at a distance link or the value of q-factor 51.04 40 km , the value of snr 40.18 db and value of different shapes and name as much as 0 .

**Keywords:** *Downstream, TWDM, NG-PON2, Noise Figure, Gain, Bit Error Rate, Q-factor, SNR, Link Power Budget, Rise Time Budget.*

## 1. Pendahuluan

### 1.1 Latar Belakang Masalah

Teknologi jaringan fiber optik saat ini merupakan teknologi informasi dan telekomunikasi yang pertumbuhannya relatif cepat. Dengan bertambahnya jumlah pelanggan yang membutuhkan jaringan yang handal dan bandwidth yang lebar di setiap tahunnya. Teknologi *Next Generation PON 2* (NG-PON2) merupakan solusi untuk menyediakan bandwidth yang besar dan dapat digunakan untuk komunikasi jarak jauh. Perkembangan teknologi PON dimulai dari A/BPON, G-PON, GE-PON, XG-PON/NG-PON1 dan NG-PON2 menjadi perkembangan terbaru dari PON yang telah diusulkan oleh IEEE dan ITU-T bersama-sama dengan *Full Services Access Network* (FSAN).[1]

Teknologi NG-PON2 dianggap sebagai *long-term next generation* dan telah diusulkan oleh FSAN untuk *downstream* tidak kurang dari 40 Gbps sampai dengan 160 Gbps dan untuk *upstream* tidak kurang dari 10 Gbps sampai dengan 80 Gbps dan harus kompatibel dengan teknologi sebelumnya.[3][4]. *Time Wavelength Divission Multiplexing* (TWDM-PON) direkomendasikan sebagai solusi terbaik untuk teknologi NG-PON2 karena kemampuannya dalam mendukung persyaratan pada NG-PON2.[1].

Pada penelitian [2], mengenai pengaruh karakteristik EDFA terhadap jaringan NG-PON2 untuk sistem 80-G TWDM-PON diperoleh hasil panjang gelombang pump laser terbaik pada EDFA dengan panjang gelombang laser 1480 nm. Pada penelitian lainnya [5], mengenai pengaruh EDFA untuk sistem 160 G- TWDM-PON diperoleh hasil *Power Received* terbaik diperoleh pada sisi *link downstream* yaitu -12,17 dBm.

Pada Tugas Akhir ini, dilakukan penelitian mengenai pengaruh *noise* penguat EDFA pada NG-PON2 dengan menggunakan TWDM-PON yang berkapasitas transmisi 80 Gbps pada sisi *downstream* dengan jarak transmisi terpendek 20 km dan link transmisi terjauh 40 km, parameter pengujiannya meliputi *Link power budget, Rise Time Budget, Gain, Noise Figure, Power Received, Q-Factor, BER* dan *SNR*.

## 2. Dasar Teori

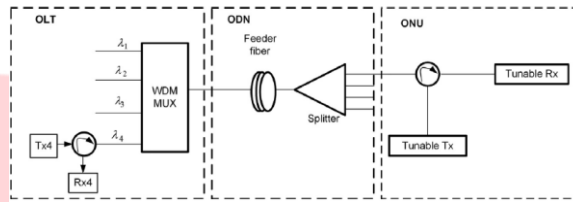
### 2.1 *Next Generation-Passive Optical Network Stage 2* (NG-PON2)

Dalam dunia telekomunikasi saat ini membutuhkan layanan hemat *bandwidth* atau jaringan pasif optik (PON) dan telah berkembang dalam satu dekade terakhir. Jaringan pasif ini memberikan peningkatan dalam ketersediaan kecepatan data dan layanan. NG-PON2 berada pada *bitrate* 4 Gigabit/sekon dan mampu multi *wavelength* hingga 80 Gigabit/sekon. Pada sisi *downstream* memiliki *bitrate* 10 Gigabit/sekon dan sisi *upstream* 2,5 Gigabit/sekon. TWDM-PON dipilih sebagai solusi utama untuk NG-PON2 yang berdasarkan pada pertimbangan anggaran biaya sistem, anggaran kerugian dan kematangan teknologi.[1]

### 2.2 *Time Wavelength Divission Multiplexing* (TWDM)<sup>[7]</sup>

*Time and Wavelength Divission Multiplexing* (TWDM) merupakan teknologi yang mendukung teknologi NG-PON. Teknologi ini dapat mengefektifasikan *bandwidth* agar dapat mengirimkan data dengan cepat dari sisi penggabungan sinyal (*multiplexing*). TWDM merupakan penggabungan antara teknologi TDM dan WDM.

Panjang gelombang merupakan salah satu hal yang berpengaruh dalam teknologi ini dari sisi *downstream* dan *upstream*. Teknologi WDM berada pada sisi *link downstream*. Gambar 2.2 menunjukkan arsitektur dasar dari teknologi TWDM-PON.



Gambar 2.1 Arsitektur Dasar TWDM-PON<sup>[6]</sup>

**2.3 Penguat Optik**

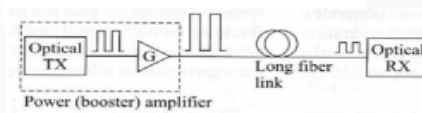
Fiber *amplifier* adalah penguat (*amplifier*) optik yang didasari oleh fiber optik sebagai media penguatan. Pada beberapa kasus, media penguat biasanya berupa *fiber glass* yang di-*dopping* oleh ion-ion seperti *Erbium* (Er), *neodyum* (No), *ytterbium* (Yh), *praseodymium* (Pr) atau *thulium* (Tm). Serat optik dengan dopan aktif ini kemudian dipompa oleh sinar dari sebuah *pump laser* melalui fiber yang sama kemudian dilalui oleh sinyal yang akan dikuatkan. *Pump laser* ini memiliki panjang gelombang yang lebih pendek dari panjang gelombang operasi sinyal laser pemompa yang dipakai umumnya adalah 980 nm – 1480 nm.

Terdapat tiga jenis penguat optik yang biasa digunakan, yaitu *Erbium Doped Fiber Amplifier* (EDFA), *Semiconductor Optical Amplifier* (SOA) dan *Raman amplifier* (RA). Dalam penelitian ini hanya membahas mengenai penguat EDFA, yang sering digunakan dalam komunikasi optik C-Band dan L-Band (1530-1565 nm).[7]. Dalam pengaplikasiannya ada beberapa jenis penempatan optik yang dapat kita gunakan yaitu *booster amplifier*, *in-line amplifier*, dan *pre-amplifier*.

Penguat fiber yang akan dibahas dalam Tugas Akhir ini adalah EDFA (*Erbium Doped Fiber Amplifier*). EDFA beroperasi pada daerah panjang gelombang antara 1530 nm sampai dengan 1560 nm untuk C-band dan diantara 1570 nm sampai dengan 1610 nm untuk L-band. Masing-masing jenis penempatan akan dijelaskan sebagai berikut :

**a. Booster Amplifier**

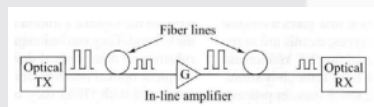
*Booster Amplifier* adalah penguat yang penempatan posisi setelah komponen transmitter, berfungsi untuk menambah level daya yang akan dikirimkan sehingga memungkinkan keberlanjutan sinyal hingga akhirnya sampai ke ujung penerima. *Booster Amplifier* berfungsi untuk meningkatkan daya transmisi untuk jarak 10-100 km tergantung dari gain amplifier dan fiber loss. Skema *Booster Amplifier* dapat dilihat dari Gambar 2.3.



Gambar 2.3 Booster Amplifier <sup>[7]</sup>

**b. In-Line Amplifier**

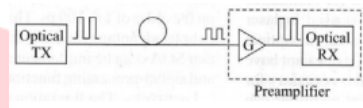
*In-Line Amplifier* adalah penguat yang penempatan posisi dengan jarak tertentu berada diantara pengirim dan penerima, yang berfungsi untuk menambah range jarak transmisi dan menggantikan fungsi *repeater* untuk meregenerasi sinyal. Skema *In-Line Amplifier* dapat dilihat dari Gambar 2.4.



Gambar 2.4 In-Line Amplifier <sup>[7]</sup>

**c. Pre-Amplifier**

*Pre-Amplifier* adalah penguat yang penempatan posisi sebelum penerima yang berfungsi untuk menambah nilai kepekaan dari photodetector sebelum terproses ke penerima. Skema *Pre-Amplifier* dapat dilihat dari Gambar 2.5.



**Gambar 2.5 Pre-Amplifier<sup>[7]</sup>**

**2.4 Gain dan Noise Figure**

*Gain* dari sebuah EDFA dengan panjang fiber L merupakan rasio dari besarnya sinyal pada fiber keluaran dengan besarnya sinyal yang diinjeksikan pada fiber input. Secara matematis adalah sebagai berikut :

$$G = \frac{P_s(L)}{P_s(0)} \dots\dots\dots (2.1)$$

Daya sinyal input dan output dari EDFA dapat dinyatakan dalam istilah prinsip konversi energi yang dinyatakan dengan persamaan berikut :

$$P_{s,out} \leq P_{s,in} + \frac{\lambda_p}{\lambda_s} P_p, in \dots\dots\dots (2.2)$$

dimana  $P_{p,in}$  adalah daya input pompa,  $\lambda_p$  adalah panjang gelombang pompa, dan  $\lambda_s$  adalah panjang gelombang sinyal. Persamaan (2.3) dapat ditulis ulang dalam persamaan *amplifier Gain*, dengan asumsi tidak adanya emisi spontan sehingga dapat diekspresikan dengan persamaan berikut :

$$G = \frac{P_{s,out}}{P_{s,in}} \leq 1 + \frac{\lambda_p P_{p,in} L}{\lambda_s P_{s,in}} \dots\dots\dots (2.3)$$

Dapat kita ketahui penguatan yang terjadi pada penguat EDFA akan ikut menguatkan noise yang terjadi dalam sebuah kabel EDFA. Ekspresi persamaan Gain terhadap noise didapatkan dengan persamaan berikut ini.

$$G = \left( \frac{\frac{P_{ase}}{h\nu B_o} + 1}{\frac{P_{ase}}{h\nu B_o} + NF} \right) [dB] \dots\dots\dots (2.6)$$

*Noise* pada ASE selama penguatan dan ditambahkan (diinjeksikan) pada sinyal bersifat *leading* untuk mengurangi rasio *noise sinyal* (SNR) pada penguat output. Pengurangan SNR dari input ke output dari sebuah *amplifier* dikenal sebagai *Noise Figure* (NF) yang biasa digunakan pada penguat elektronik. *Noise figure* dapat diukur melalui pendekatan matematis persamaan yang mengikutsertakan gain dan noise ASE pada EDFA dengan persamaan sebagai berikut :

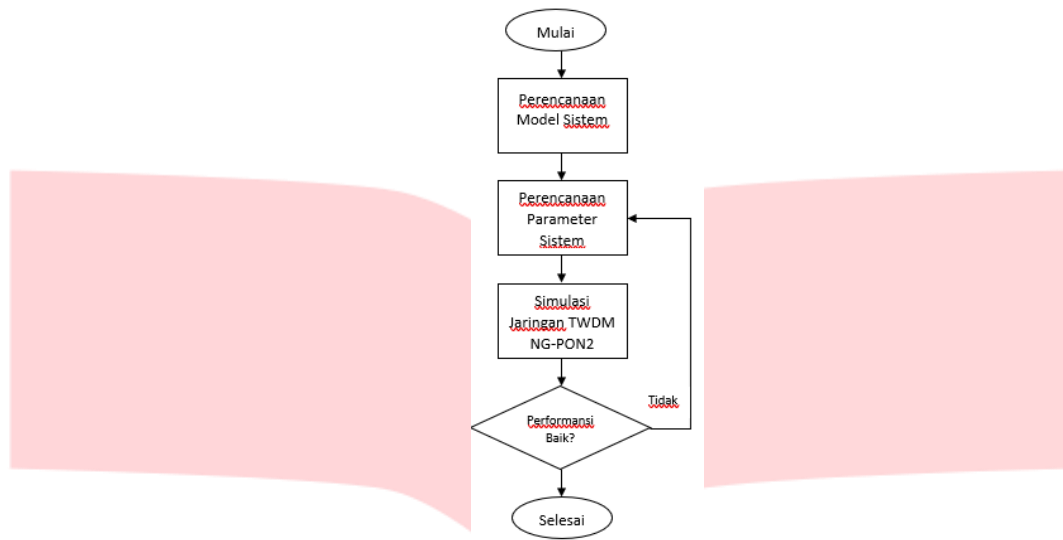
$$NF = 10 \text{Log} \left( \frac{P_{ASE}}{h\nu B_o} + \frac{1}{G} - \frac{P_{ASE}}{h\nu B_o} \right) [dB] \dots\dots\dots (2.7)$$

*Noise figure* pada EDFA secara langsung bergantung pada nilai ASE dan *Gain*. *Noise figure* meningkat seiring dengan meningkatnya ASE, dan juga sebaliknya akan menurun seiring dengan peningkatan *gain*.

**3. Pembahasan**

**3.1 Perancangan Simulasi**

Pada Tugas akhir ini dilakukan perancangan dan simulasi system TWDM-PON berbasis NG-PON2 dengan menggunakan perangkat lunak *optisystem 7.0*. Pada Gambar 3.1 menunjukkan tahapan penelitian Tugas akhir ini. Perancangan sistem ini akan diawali dengan membuat perancangan model sistem TWDM-PON pada sinyal downstream dari jaringan NG-PON2.

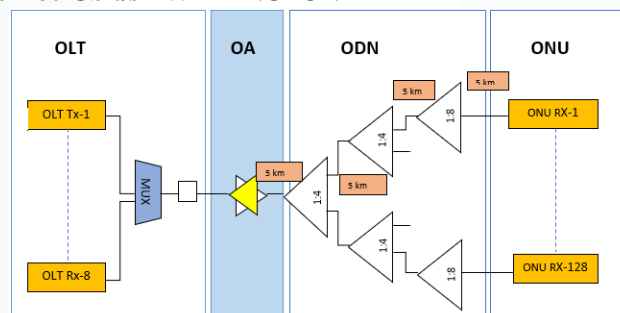


Gambar 3.1 Blok Diagram Sistem

Dalam sistem NG-PON2 ini terdiri dari beberapa blok penyusun utama dalam jaringan NG-PON2 yang akan dijelaskan pada sub-bab 3.2. Kemudian akan dilanjutkan untuk menentukan parameter-parameter jaringan dan parameter *optical amplifier*, parameter jaringan diantaranya adalah *split ratio*, *bit rate*, *channel spacing*, *sum of channel*, *dispertion fiber*, *laser power* dan *laser wavelength*. Kemudian, untuk parameter *optical amplifier* diantaranya adalah *pump laser wavelength* dan *pump laser power* serta *EDFA fiber length*.

Skenario yang diujikan dalam simulasi penelitian ini yaitu dengan mengubah nilai *length* EDFA mulai dari 1 hingga 5 meter dan menggunakan parameter *pump power* sebesar 10 mW sampai dengan 100 mW dan panjang link terpendek 20 km dan terjauh sepanjang 40 km dengan menggunakan *bitrate* 5 Gbps. Setelah pemodelan sistem sudah disesuaikan dengan ketentuan maka langkah selanjutnya adalah melakukan simulasi pengambilan data berdasarkan parameter-parameter pengujian yang ditentukan yaitu *BER*, *Q-factor*, *Power Received*, *Gain*, dan *SNR*. Apabila hasil yang didapatkan dari setiap spesifikasi yang ditentukan sudah sesuai dengan standar yang ditetapkan antara lain  $BER \leq 10^{-9}$ , *Power Received* sebesar -30 sampai dengan -7 dBm dan SNR minimum yang ditentukan 13,5 dB.

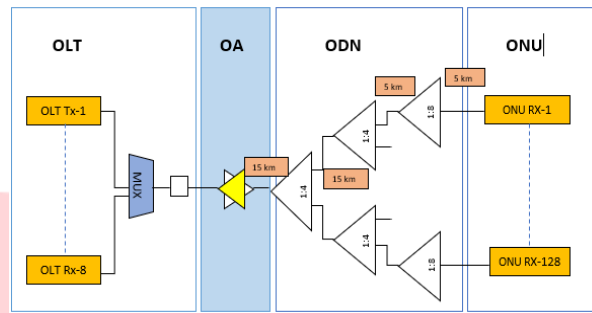
### 3.2 Perencanaan Model Sistem 80 Gbit/s TWDM-NGPON



Gambar 3.1 Sistem TWDM-NGPON2 dengan Jarak Link 20 km

Perencanaan ini menggunakan Teknik TWDM-PON berbasis *Next Generation Passive Optical Network state 2* (NG-PON2) yang tersusun dari tiga blok yaitu *OLT*, *ODN*, *ONU* dan dibuat menjadi dua skenario dengan link transmisi terpendek 20 km dan link terpanjang sejauh 40 km. Perangkat OLT terletak pada sisi *central office* dengan menggunakan delapan kanal yang memiliki *bitrate* tiap kanalnya sebesar 5 Gbps untuk *link downstream*. Pada perangkat ODN pada skenario 1 menggunakan jarak transmisi terpendek 20 km dengan menggunakan serat fiber optik dengan *jenis single mode fiber* (SMF) kemudian menggunakan *splitter ratio* 1:4, 1:4 dan 1:8 sehingga jumlah dari keseluruhan ONU adalah 128.





**Gambar 3.2 Sistem TWDM-NGPON2 dengan Jarak Link 40 km**

Pada perancangan ini menggunakan *optical amplifier Erbium Doped Fiber Amplifier* (EDFA) yang bertujuan untuk meningkatkan daya terima sinyal, dengan menggunakan panjang gelombang pompa 1480 nm. Panjang *optical amplifier* EDFA mulai dari 1 hingga 5 meter dan parameter pump power sebesar 10 mW hingga 100 mW dan panjang link terpendek 20 km dan terjauh sepanjang 40 km.

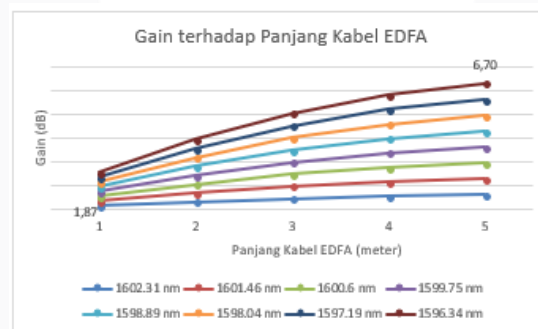
#### 4. Analisis

##### 4.1 Analisis EDFA terhadap Power Pump dan Panjang Kabel

Analisis *downstream* yang dilakukan ini berdasarkan hasil dari komponen Dual Port WDM Analyzer untuk mendapatkan nilai dari parameter maksimum Gain dan maksimum SNR, serta untuk mendapatkan nilai dari parameter maksimum Q-factor dan nilai minimum BER, dengan menggunakan komponen BER Analyzer. Sedangkan untuk mendapatkan nilai maksimum dari *Power Received* menggunakan komponen *Optical Power Meter* (OPM). Analisis dilakukan untuk melihat pengaruh penguatan dan noise terhadap performansi. Nilai yang didapatkan dari setiap parameter akan digambarkan dengan *line graph*.

##### 4.1.1 Analisis Gain terhadap Panjang EDFA

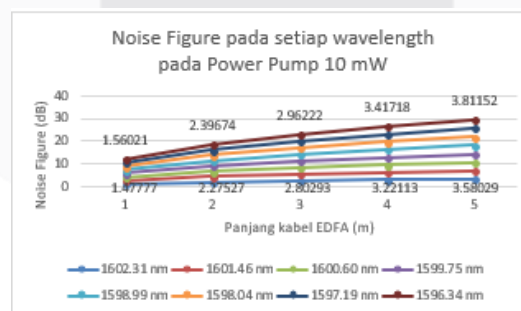
Berdasarkan persamaan (2.7), Apabila daya pompa terus ditingkatkan maka nilai gain juga akan meningkat dan apabila panjang EDFA ditingkatkan akan berpengaruh pada nilai gain yang dihasilkan



**Gambar 4.1 Gain EDFA terhadap Panjang Kabel EDFA (*downstream*)**

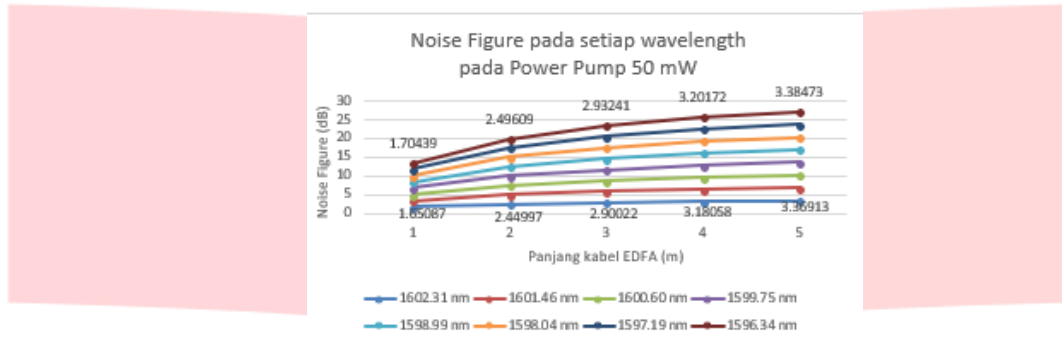
##### 4.1.2 Analisis Noise Figure Terhadap Panjang EDFA

Berdasarkan persamaan (2.11), Jika daya pompa terus ditingkatkan dan panjang kabel EDFA juga ditingkatkan maka akan menghasilkan *noise figure* yang meningkat pula.



**Gambar 4.2 Nilai Noise Figure dengan Daya 10 mW terhadap Panjang kabel EDFA**

Dapat kita lihat pada Gambar 4.2 nilai *noise figure* dari seluruh panjang EDFA memiliki nilai karakteristik yang meningkat pada saat daya pompa 10 mW. Nilai *noise figure* tertinggi berada pada panjang kabel EDFA 5 meter yaitu 2,59 dB dengan panjang gelombang 1602,31 nm, sedangkan nilai *noise figure* terendah pada saat panjang kabel EDFA 1 meter dengan panjang gelombang yang digunakan adalah 1596,34 nm. Kemudian pada saat daya pompa ditingkatkan menjadi 50 mW menghasilkan nilai sebagai berikut.

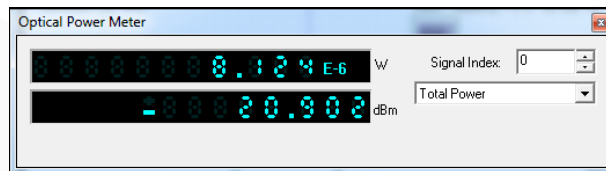


Gambar 4.3 Nilai *Noise Figure* dengan Daya 50 mW terhadap Panjang kabel EDFA

#### 4.2 Analisis Skenario 1 pada jarak link transmisi 20 km

##### 4.2.1 Analisis *Link Power Budget* terhadap *Power Pump*

Analisis ini dilakukan pada jarak link transmisi terpendek yaitu 20 km, daya keluaran Prx ini merupakan daya yang keluar dari penguat EDFA (*booster amplifier*) hingga ke *photodetector*.



Gambar 4.4 *Link Power Budget* simulasi jarak transmisi 20 km pada *Optical Power Meter*

#### 4.3 Analisis Perbandingan Hasil Simulasi dan Perhitungan

Berdasarkan analisis perhitungan menggunakan persamaan matematis dan juga analisis simulasi dengan menggunakan *software Optisystem*, dapat disimpulkan bahwa keduanya memiliki hasil yang sesuai dengan standar ketentuan yang sudah ditetapkan oleh ITU-T. Hasil perhitungan parameter *Link Power Budget* untuk link 20 km adalah -6.06 dBm dan hasil disimulasi menunjukkan nilai -20.90 dBm. Sedangkan hasil perhitungan *Link Power Budget* untuk link sejauh 40 km menunjukkan -11.40 dBm dan hasil disimulasi menunjukkan nilai -26.89 dBm.

Tabel 4.1 Hasil Perhitungan dan Simulasi *Link Power Budget*

Hasil <i>Link Power Budget</i> :	Perhitungan :	Simulasi :
Link 20 km	-6.06 dBm	-20.90 dBm
Link 40 km	-11.40 dBm	-26.89 dBm

Tabel 4.2 Hasil Perhitungan dan Simulasi *Q-factor*

Hasil <i>Q-factor</i> :	Perhitungan :	Simulasi :
Link 20 km	81.37	8.59
Link 40 km	51.04	8.25

Tabel 4.3 Hasil Perhitungan dan Simulasi *SNR*

Hasil <i>SNR</i> :	Perhitungan :	Simulasi :
Link 20 km	44.23 dB	24.30 dB
Link 40 km	40.18 dB	10.20 dB

**Tabel 4.2 Hasil Perhitungan dan Simulasi BER**

Hasil BER:	Perhitungan:	Simulasi:
Link 20 km	0	2.79E-108
Link 40 km	0	7.09E-17

## 5. Kesimpulan

Berdasarkan hasil pengujian yang dilakukan pada sistem pengklasifikasian kondisi rileks pada penelitian ini, didapatkan kesimpulan sebagai berikut :

1. Jaringan NG-PON2 dengan EDFA telah terbukti bahwa jarak serat optik mempengaruhi perormansi
2. Penggunaan kabel EDFA 1 meter mempunyai karakteristik *GAIN* dan *Noise Figure* yang relatif naik dari *Power Pump* 10-50 mW. *GAIN* saturasi terjadi pada *Power Pump* 60-100mW.
3. Panjang EDFA dari 1-3 meter, tidak ada yang memenuhi standar minimal performansi *Q factor* dan *BER*.
4. Panjang EDFA 4 meter dengan *Power Pump* 80 mW sampe 100 mW, mendapatkan performansi *Q factor* dan *BER* terpenuhi.
5. Panjang EDFA 5 meter dengan 60-100mW, mendapatkan performansi *Q factor* dan *BER* terpenuhi.

### 5.2 Saran

1. Penelitian noise terhadap Penguat EDFA dapat dilakukan pada sisi upstream
2. Disarankan untuk dilakukan penelitian noise pada panjang kabel EDFA 10-20 meter

### Daftar Pustaka :

- [1] Li Li, Jijun zhang, Degong Duan, Aihan Yin, "Analysis of modulation formats of DQPSK in WDM-PON system" , Optik, Vol. 123, pp. 2050-2055, 2012.
- [2] M. Yassyr, "Simulasi dan Analisis Pengaruh EDFA pada Sistem 80 G TWDM-PON Berbasis *Next Generation Passive Optical Network Stage 2*", Bandung, Indonesia: Telkom University, 2017.
- [3] ITU-T, "G.989.1 : 40-Gigabit-capable passive optical networks (NG-PON2): General requirements," International Telecommunication Union, 2013.
- [4] E. A. Mohammed, "Next generation Passive Optical Network Stage Two (NG-PON2)," Thesis The Islamic University – Gaza, 2014.
- [5] G. Keiser, "Chapter 11 Optical Amplifier," dalam *Optical Fiber Communication Fifth Edition*, Singapore, Mc Graw Hill Education, 2015, p. 398.
- [6] Rizky Maulana Arpan, " Pengaruh EDFA pada Sistem 160 G TWDM-PON Berbasis *Next Generation Passive Optical Network Stage 2*", Bandung, Indonesia: Telkom University, 2017.
- [7] S. Hanafie, "Analisis Perbandingan Performansi Sistem DWDM Menggunakan Penguat SOA, EDFA, dan ROA Berbasis Soliton," Bandung, Indonesia: Telkom University, 2013.