

# OPTIMASI LAMPU LALU LINTAS CERDAS MENGUNAKAN METODE WEBSTER

## OPTIMIZATION SMART TRAFFIC LIGHT USING WEBSTER METHOD

Calvin Noval<sup>1</sup>, Ir. Agus Virgono, M.T.<sup>2</sup>, Randy Erfa Saputra, S.T., M.T.<sup>3</sup>

<sup>1,2,3</sup>Prodi S1 Sistem Komputer, Fakultas Teknik Elektro, Universitas Telkom

<sup>1</sup>[calvinnoval@student.telkomuniversity.ac.id](mailto:calvinnoval@student.telkomuniversity.ac.id), <sup>2</sup>[avirgono@telkomuniversity.ac.id](mailto:avirgono@telkomuniversity.ac.id), <sup>3</sup>[resaputra@telkomuniversity.ac.id](mailto:resaputra@telkomuniversity.ac.id)

---

### Abstrak

Persimpangan lampu lalu lintas merupakan salah satu bagian penting dari jalan yang menyebabkan tingginya penumpukan kendaraan jika tidak dikelola dengan tepat. Penumpukan kendaraan adalah masalah utama yang harus dihadapi, terutama di persimpangan lampu lalu lintas. Masalah ini dapat diatasi dengan menyediakan sistem kendali lampu lintas yang efisien di persimpangan untuk pergerakan kendaraan yang terus menerus melalui persimpangan. *Smart Traffic Light* memiliki pengertian bahwa durasi lampu lalu lintas akan selalu berubah tergantung dari jumlah kendaraan yang terdapat di persimpangan. Sistem ini menggunakan metode Webster untuk mengoptimasi durasi waktu panjang siklus lampu lalu lintas dan meminimalkan waktu penundaan rata-rata kendaraan berdasarkan perhitungan matematis.

Pada penelitian ini dilakukan perancangan miniatur lampu lalu lintas dengan tiga jalur. Dimana data yang diperoleh diolah dengan menggunakan metode Webster, kemudian dilakukan analisis terhadap data hasil pengolahan tersebut. Dari hasil pengolahan data tersebut kemudian dijadikan sebagai masukan mikrokontroler untuk mengendalikan sistem sensor dan mengatur durasi waktu lampu lalu lintas di persimpangan berdasarkan kepadatan kendaraan.

Berdasarkan pengujian menggunakan metode Webster, sistem lampu lalu lintas kondisi eksisting masih dapat di optimalkan dan menghasilkan keluaran berupa waktu penundaan rata-rata kendaraan, dimana waktu penundaan rata-rata kendaraan yang terbentuk berkurang sebesar 40,52 % untuk fase 1 dan 15,97 % untuk fase 2 dari kondisi eksisting.

**Kata kunci:** Lampu Lalu Lintas Cerdas, Metode Webster, Waktu Penundaan Rata-Rata Kendaraan, Infrared Sensor

---

### Abstract

The traffic light intersection are one of important parts of the street that causes high vehicle density if not managed properly. Vehicle density is a main problem must to be faced, especially in traffic light intersection. This problem can be solved with provide efficient traffic light system in intersection for continuous movement through intersection. Smart Traffic Light Control System have understanding that the time duration of traffic light always changing depends of number of vehicle in intersection. This system use Webster method for optimization traffic light cycle time and minimize average vehicle delay time based on mathematics equation.

In this research is design traffic light miniature with three way intersection. Which has collected data is process use Webster method, then performed an analysis of data processing result. From the results of data processing then used as input microcontroller for control the system sensor and control time duration traffic light in intersection based on vehicle density.

Based on testing the data using Webster method, existing traffic light system can still be optimized and generated outputs average vehicle delay time, which average vehicle delay time is formed decreases by 40.52 % for phase one and 15.97 % for phase 2 from existing conditions.

**Keywords:** Smart Traffic Light, Webster Method, Average Vehicle Delay Time, Infrared Sensor.

---

### 1. Pendahuluan

Persimpangan lampu lalu lintas merupakan salah satu bagian penting dari jalan yang menyebabkan tingginya penumpukan kendaraan jika tidak dikelola dengan tepat [3]. Penumpukan kendaraan adalah masalah utama yang harus dihadapi, terutama di persimpangan lampu lalu lintas meskipun dengan mengganti petugas lampu lalu lintas dan pemberi isyarat dengan sistem lalu lintas otomatis [4].

Masalah ini dapat diatasi dengan menyediakan sistem kendali lampu lintas yang efisien di persimpangan untuk pergerakan kendaraan yang terus menerus melalui persimpangan [1]. Smart Traffic Light Control System memiliki pengertian bahwa durasi lampu lalu lintas akan selalu berubah tergantung dari jumlah kendaraan yang terdapat di persimpangan. Sistem ini menggunakan metode Webster untuk mengoptimasi durasi waktu lampu lalu lintas dan meminimalkan waktu penundaan rata-rata kendaraan berdasarkan perhitungan matematis.

Pada penelitian ini dilakukan perancangan miniatur lalu lintas dengan tiga jalur. Dimana data yang diperoleh diolah dengan menggunakan metode Webster, kemudian dilakukan analisis terhadap data hasil pengolahan tersebut. Dari

hasil pengolahan data tersebut kemudian dijadikan sebagai masukan mikrokontroler Arduino untuk mengendalikan sistem sensor dan mengatur durasi waktu lampu lalu lintas di persimpangan berdasarkan kepadatan kendaraan.

## 2. Dasar Teori

### 2.1 Lampu Lalu Lintas

Lampu lalu lintas (menurut UU no. 22/2009 tentang Lalu lintas dan Angkutan Jalan: alat pemberi isyarat lalu lintas atau APILL) adalah lampu yang mengendalikan arus lalu lintas yang terpasang di persimpangan jalan, tempat penyeberangan pejalan (zebra cross), dan tempat arus lalu lintas lainnya. Lampu ini yang menandakan kendaraan harus berjalan dan berhenti secara bergantian dari berbagai arah. Pengaturan lalu lintas di persimpangan jalan dimaksudkan untuk mengatur pergerakan kendaraan pada masing-masing kelompok pergerakan kendaraan agar dapat bergerak secara bergantian sehingga tidak saling mengganggu antar-arus yang ada [12].

### 2.2 Metode Webster

Metode Webster adalah konsep untuk menentukan panjang siklus waktu yang optimal dan menghitung durasi waktu lampu lalu lintas berdasarkan kepadatan kendaraan dan lebar jalan [3] [8]. Faktor yang mempengaruhi metode Webster adalah sebagai berikut.

- Menentukan urutan dan banyaknya fase  
Pembagian fase ditentukan oleh jumlah ruas jalan yang memasuki persimpangan dan jumlah volume kendaraan yang belok kanan [1] [3].

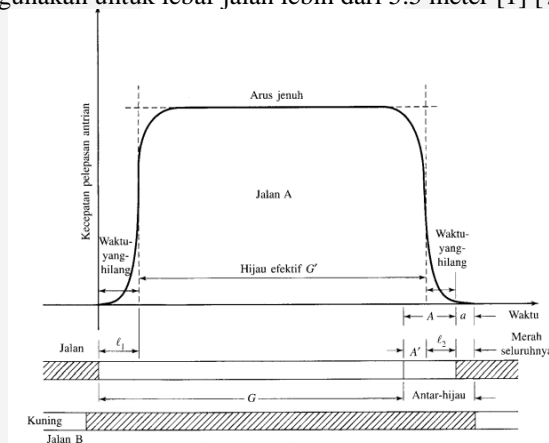
- Menentukan arus jenuh  
Arus jenuh ( $s$ ) adalah banyaknya keberangkatan kendaraan pada antrian saat kendaraan berada di laju konstan, yakni setelah melakukan percepatan, sampai kendaraan melakukan perlambatan selama periode hijau dan kuning [15] seperti yang ditunjukkan pada gambar 2.1. Arus jenuh biasanya dinyatakan dalam kendaraan per jam waktu hijau. Arus jenuh dapat diperkirakan berdasarkan lebar jalan seperti tabel 2.1 berikut.

Tabel 1 Arus Jenuh di Persimpangan [1]

w (m)	3.05	3.35	3.65	3.95	4.25	4.5	5	5.5
s (smp/jam)	1850	1875	1900	1950	2075	2175	2550	2900

$$s = 525 w \quad (1)$$

Rumus tersebut dapat digunakan untuk lebar jalan lebih dari 5.5 meter [1] [7]



Gambar 1 Arus Jenuh [15]

- Menentukan arus normal ( $q$ )
- Menentukan tingkat arus lalu lintas  
Menghitung rasio antara volume lalu lintas dengan arus jenuh setiap persimpangan [1] [15]

$$y_i = q_i/s_i \quad (2)$$

- Menentukan waktu hilang ( $L$ )  
Waktu hilang total per siklus adalah jumlah waktu yang dibutuhkan pada starting delay dan waktu yang dibutuhkan pada periode antar hijau [1].

$$L = 2n + R \quad (3)$$

- Menentukan waktu siklus optimum ( $C_o$ ) [1, 7, 15].

$$C_o = \frac{1.5 L + 5}{1 - Y} \quad (4)$$

- Menentukan pengaturan untuk durasi lampu hijau efektif ( $g_i$ ) pada masing-masing fase [1] [7, 5].

$$(g_i) = \frac{y_i(c_0-L)}{Y} \quad (5)$$

- Menentukan waktu penundaan rata-rata ( $d$ )

Metode Webster mengembangkan persamaan klasik untuk menghitung penundaan rata-rata kendaraan ketika mendekati persimpangan lalu lintas. Penundaan kendaraan terjadi karena jumlah kendaraan yang masuk ke dalam persimpangan lebih besar dibandingkan dengan jumlah kendaraan yang keluar dari persimpangan tersebut. Waktu penundaan rata-rata yang dialami tiap kendaraan dapat dirumuskan sebagai berikut [15].

$$d = \frac{c(1-\lambda)^2}{2(1-\lambda x)} + \frac{x^2}{2q(1-x)} - 0.65\left(\frac{c}{q^2}\right)^{\frac{1}{3}} x^{(2+5\lambda)} \quad (6)$$

## 2.3 Arduino

Arduino adalah *platform* prototipe elektronik *open-source* berbasis pada fleksibilitas, *hardware* dan *software* yang mudah untuk digunakan [13].

### 2.3.1 Arduino Uno R3

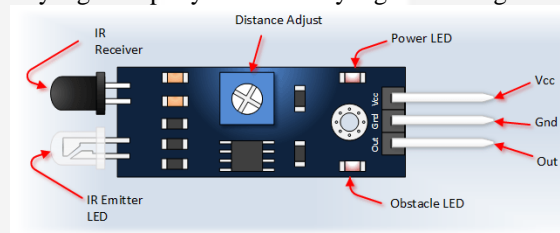
Arduino Uno R3 adalah papan (*board*) mikrokontroler berbasis ATmega328. Memiliki banyak pin I/O dan kapasitas memori yang besar untuk dapat mengatur lebih banyak sensor dan modul yang membutuhkan mikrokontroler.

### 2.3.2 Arduino IDE

Arduino adalah sebuah *platform* dari *physical computing* yang bersifat *open source*. Arduino merupakan kombinasi dari *hardware*, bahasa pemrograman dan *Integrated Development Environment (IDE)*. IDE adalah sebuah *software* yang sangat berperan untuk menulis program, *compiler* menjadi kode biner dan *uploaders* ke dalam memori mikrokontroler [14].

## 2.4 Infrared Sensor

*Infrared sensor* (IR sensor) adalah komponen elektronik digunakan untuk mendeteksi objek. IR sensor didasarkan pada IC LM393 yang merupakan *operational amplifier* (Op-Amp) yang bertindak sebagai komparator [2] [11]. Umumnya digunakan untuk mengukur panas objek atau gerak [2] [4]. IR sensor terdiri dari dua bagian diantaranya adalah *infrared transmitter* dan *infrared receiver* yang berfungsi untuk memancarkan atau menerima radiasi inframerah (430 THz – 300 GHz) yang tidak dapat dilihat oleh mata manusia [4] [9]. *Infrared transmitter* adalah *light emitting diode* (LED) yang dapat berfungsi sebagai pemancar inframerah, sedangkan *infrared receiver* adalah komponen fotodiode yang sensitif terhadap cahaya inframerah yang mempunyai frekuensi yang sama dengan radiasi yang dipancarkan [4] [5].



Gambar 2. Pinout Infrared Sensor

Pada gambar 2.3 berikut memperlihatkan komponen IR sensor dan gambar 2.4 berikut memperlihatkan *pinout* IR sensor. Pada tabel 2.3 berikut memperlihatkan deskripsi pin pada komponen IR sensor.

Tabel 2 Deskripsi Pin

<i>Pin, Control Indicator</i>	<i>Description</i>
Vcc	3.3-5 Vdc supply input
Gnd	Ground input
Out	Output that goes low when obstacle is in range
Power LED	Illuminates when power is applied
Obstacle LED	Illuminates when obstacle is detected
Distance Adjust	Adjust detection distance
IR Emitter	Infrared emitter LED
IR Receiver	IR receiver that receives signal transmitted by IR emitter

## 2.5 7-Segment Display

LED (*Light Emitting Diode*) mempunyai banyak keunggulan dibandingkan lampu tradisional, dengan ukurannya yang kecil, hidupnya panjang, berbagai jenis warna, dan murah, serta mudah untuk dipasang dengan berbagai komponen elektronik lainnya dan sirkuit digital. LED dapat dihubungkan bersama dengan satu paket kecil dan padat yang dapat menghasilkan *7-segment display* [10]. *7-segment display* atau layar tujuh segmen, berisikan tujuh LED yang disusun dalam bentuk persegi panjang. Setiap tujuh LED disebut segmen karena ketika diterangi segmen membentuk

bagian dari digit numerik (desimal dan heksadesimal) yang ditampilkan [6]. Gambar 2.5 berikut memperlihatkan komponen *7-segment display* yang akan digunakan untuk perancangan sistem ini.

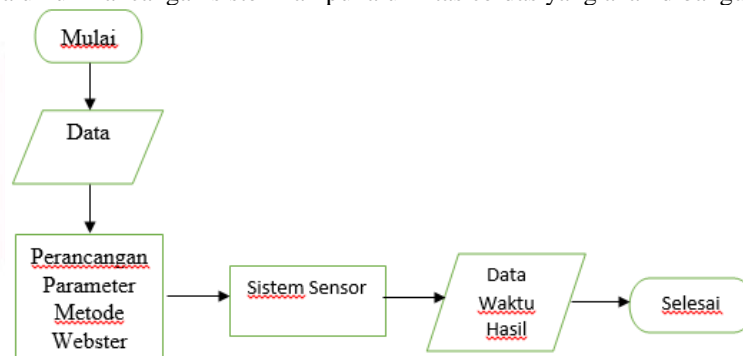
## 2.6 LED (*Light Emitting Diode*)

LED (*Light Emitting Diode*) merupakan suatu jenis dioda yang dapat mengeluarkan cahaya bila diberikan *forward bias*. Dioda diberi *forward bias* bila anoda diberi potensial positif dan katoda negative [4]. Dioda jenis ini banyak digunakan sebagai indikator dan *display*. LED memiliki dua kutub yaitu (+) dan (-), cirinya adalah kaki (+) lebih panjang daripada kaki (-). Pemasangan LED tidak boleh terbalik karena bias menyebabkan kerusakan pada LED.

## 3. Pembahasan

### 3.1 Rancangan Umum Sistem

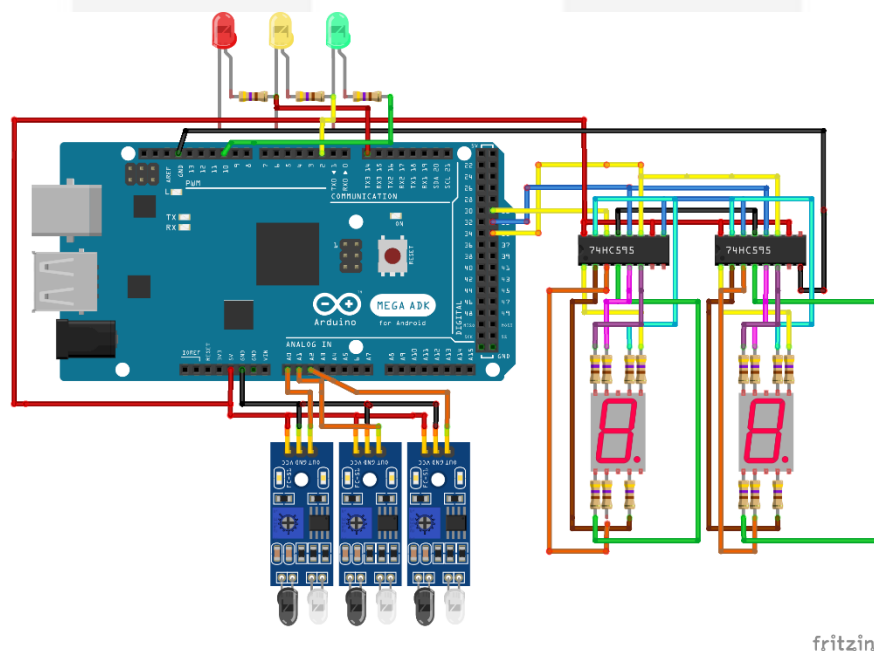
Pada sistem lampu lalu lintas cerdas terdapat dua proses utama yaitu perancangan parameter metode Webster, dan sistem sensor. Secara umum rancangan sistem lampu lalu lintas cerdas yang akan dibangun adalah sebagai berikut.



Gambar 3. Gambaran umum sistem.

Gambar 3 berikut memperlihatkan gambaran umum sistem. Bagian pertama adalah perancangan parameter metode Webster untuk menentukan panjang siklus waktu yang optimum pada lampu lalu lintas berdasarkan data yang diperoleh. Bagian kedua adalah perancangan sistem sensor dimana bertugas sebagai piranti masukan dan data dari sensor akan diolah melalui *transmitter* dan *receiver* yang terdapat didalam sensor, kemudian hasilnya berupa nilai ketika ada sebuah objek yang berhadapan dengan sensor. Data dari sistem sensor akan ditampilkan dalam bentuk durasi waktu adaptif yang bergantung pada data masukan sensor.

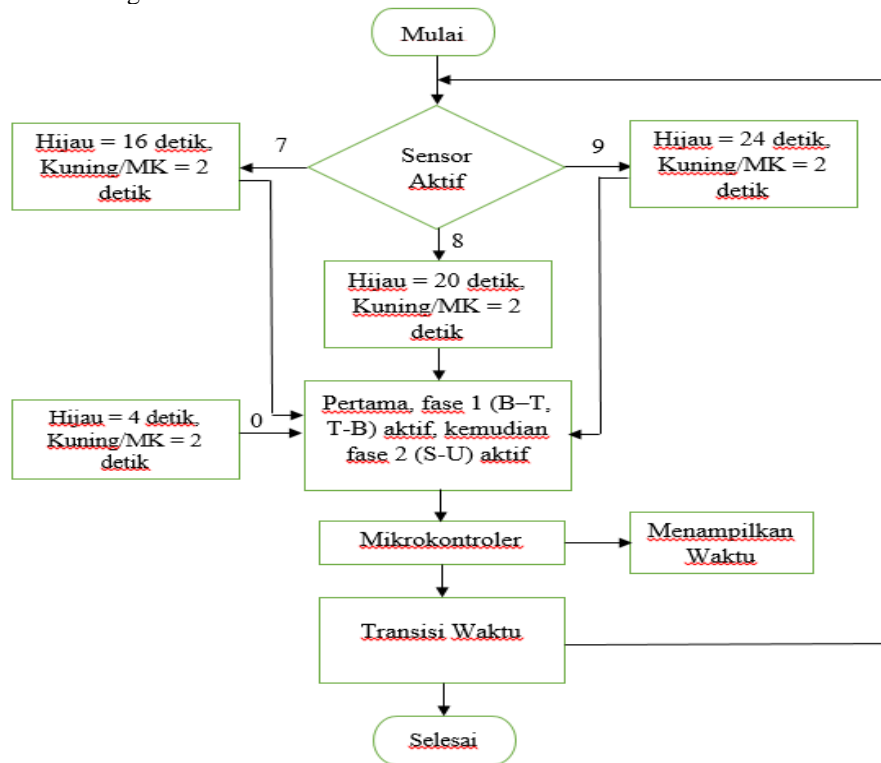
### 3.2 Desain Perangkat Keras



Gambar 4. Desain Perangkat Keras

Gambar 4 berikut memperlihatkan desain perangkat keras, *infrared obstacle sensor* terdiri dari tiga pin diantaranya adalah vcc, gnd, out. Pin *infrared obstacle sensor* terhubung ke bagian *input/output* dan *power* pada pin mikrokontroler Arduino. Pin *7-segment* terhubung dengan IC *shift register 749HC595* dan dari pin IC *shift register* terhubung ke bagian *input/output* dan *power* pada pin mikrokontroler Arduino.

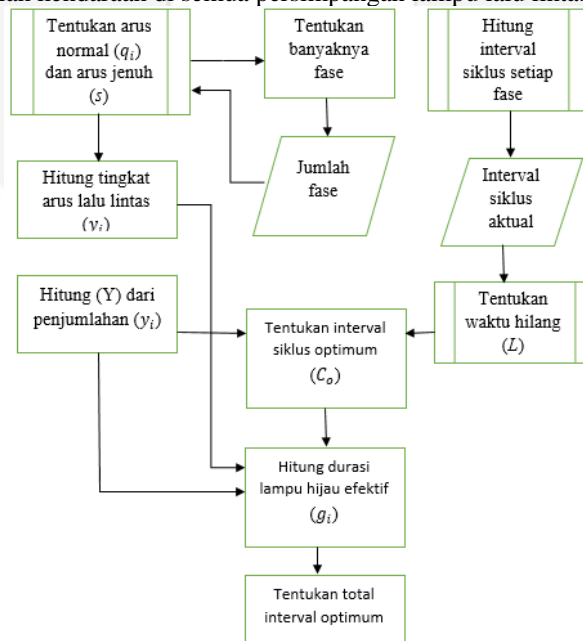
Pada pin IR sensor satu bagian vcc terhubung ke pin power 5V, pin ground terhubung ke pin power gnd, dan pin out terhubung ke pin A0, A1, A2 analog I/O pada mikrokontroler Arduino. Pada pin *7-segment* terhubung dengan IC *shift register 74HC595* yang berfungsi sebagai *serial input to parallel output* atau sebagai ekspansi pin digital *output*. IC *shift register* dengan delapan *digital output pins* dapat dikendalikan dengan mengirim byte data pada IC tersebut. Gambar 5 berikut memperlihatkan diagram alir sistem sensor.



Gambar 5. Diagram Alir Sistem Sensor

### 3.3 Perancangan Metode Webster

Metode Webster digunakan menghitung siklus waktu optimum yang bergantung pada keadaan antrian saat ini dan relatif terhadap jumlah antrian kendaraan di semua persimpangan lampu lalu lintas.



Gambar 6. Diagram Alir Perancangan Metode Webster

Gambar 6 berikut memperlihatkan diagram alir perancangan metode Webster. Dimana, data tingkat arus lalu lintas yang digunakan masing-masing fase adalah data tingkat arus lalu lintas yang tertinggi untuk menentukan interval siklus optimum dan durasi lampu hijau efektif.

**4. Implementasi dan Pengujian Sistem**

**4.1 Pengujian Metode Webster**

Metode Webster adalah konsep untuk menentukan panjang siklus waktu yang optimal dan menghitung durasi waktu lampu lalu lintas berdasarkan kepadatan kendaraan dan lebar jalan. Data yang diambil merupakan jumlah kendaraan ringan dengan nilai ekivalen mobil penumpang (emp) adalah 1 dan memiliki nilai satuan smp/jam, untuk kendaraan berat dihitung satu volume dengan kendaraan ringan. Data lebar jalan yang diperoleh untuk masing-masing persimpangan adalah 6 meter. Berikut pengujian metode Webster dimana fase 1 adalah  $q_1$  dan  $q_2$  dan fase 2 adalah  $q_3$ , dimana variabel  $q_i$  adalah data jumlah kendaraan setelah dikalikan dengan nilai ekivalen mobil penumpang (emp). Nilai  $q_1 = 511$ ,  $q_2 = 458$ ,  $q_3 = 1165$ , hitung arus jenuh  $s$  berdasarkan lebar jalan. Maka  $s = 525.6 = 3150$ .

Tabel 3. Mekanisme Pengoperasian Lampu Lalu Lintas Kondisi Eksisting

Pengaturan	Fase 1		Fase 2
	B - T	T - B	S - U
Merah	98		48
Hijau	38		88
Kuning	2		2
Merah - Kuning	2		2
Total Siklus	140 detik		

- Menghitung rasio antara volume lalu lintas dengan arus jenuh setiap persimpangan, kemudian pilih rasio nilai terbesar pada masing-masing fase.

$$y_1 = \frac{q_1}{s_i} = \frac{511}{3150} = 0.1622$$

$$y_2 = \frac{q_2}{s_i} = \frac{458}{3150} = 0.1454$$

$$y_3 = \frac{q_3}{s_i} = \frac{1165}{3150} = 0.3698$$

$$\sum Y = \text{fase 1} + \text{fase 2} = 0.1622 + 0.3698 = 0.5321$$

- Hitung waktu hilang (L) berdasarkan pengoperasian waktu lalu lintas kondisi eksisting  
 $L = 2n + R = 2 \cdot 2 + (10+2+2) = 18$  detik. Dimana n adalah banyaknya fase lalu lintas dan R adalah penjumlahan nilai dari transisi waktu 10 detik ditambah dengan waktu kuning dan merah kuning 2 detik.

- Hitung panjang siklus waktu optimum

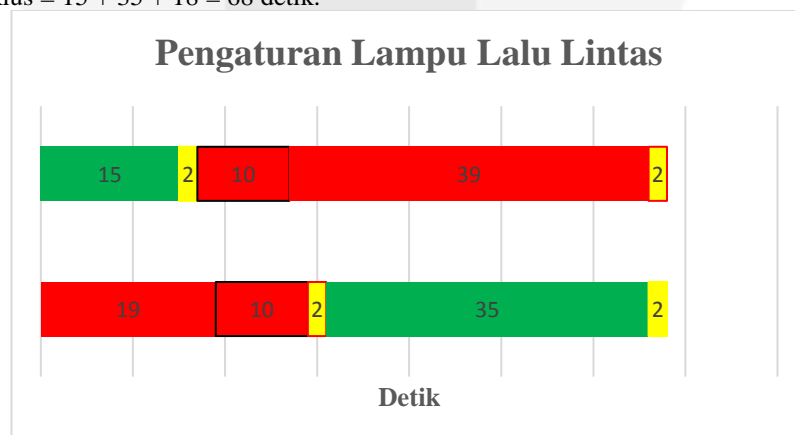
$$C_o = \frac{1.5L+5}{1-Y} = \frac{1.5 \cdot 18 + 5}{1-0.5321} = 68.3853 \text{ detik} = 68 \text{ detik. jika nilai lebih dari 0.5 maka dilakukan pembulatan keatas.}$$

- Hitung waktu hijau efektif pada masing-masing fase.

$$g_1 = \frac{y_1(C_o-L)}{Y} = \frac{0.1662(68-18)}{0.5321} = 15.24 \text{ detik} = 15 \text{ detik.}$$

$$g_3 = \frac{y_3(C_o-L)}{Y} = \frac{0.3698(68-18)}{0.5321} = 34.76 \text{ detik} = 35 \text{ detik.}$$

- Total panjang siklus = 15 + 35 + 18 = 68 detik.



Gambar 7. Pengaturan Lampu Lalu Lintas

Gambar 7 memperlihatkan pengaturan lampu lalu lintas setelah melewati tahap optimasi, kemudian dihitung waktu penundaan rata-rata kendaraan untuk mengetahui bahwa sistem kondisi eksisting masih dapat dioptimalkan berdasarkan formula metode Webster.

## 4.2 Pengujian Waktu Penundaan Rata-rata

Waktu penundaan rata-rata dialami tiap kendaraan merupakan suatu fungsi dari panjang siklus, panjang siklus waktu lampu hijau, lebar jalan dan rasio arus kendaraan. Penundaan kendaraan terjadi karena jumlah kendaraan yang masuk ke dalam persimpangan lebih besar dibandingkan dengan jumlah kendaraan yang keluar dari persimpangan tersebut.

$$d = \frac{c(1-\lambda)^2}{2(1-\lambda x)} + \frac{X^2}{2q(1-x)} - 0.65\left(\frac{c}{q^2}\right)^{\frac{1}{3}} x^{(2+5\lambda)} = \frac{68(1-\frac{15}{68})^2}{2\left(1-\frac{15}{68} \cdot \frac{15}{68} \cdot \frac{511}{3150}\right)} + \frac{\left(\frac{511}{68 \cdot 3150}\right)^2}{2 \cdot 511 \left(1-\frac{15}{68} \cdot \frac{511}{3150}\right)} - 0.65\left(\frac{68}{511^2}\right)^{\frac{1}{3}} x^{(2+5\frac{15}{68})} = 25s \quad (1)$$

$$d = \frac{c(1-\lambda)^2}{2(1-\lambda x)} + \frac{X^2}{2q(1-x)} - 0.65\left(\frac{c}{q^2}\right)^{\frac{1}{3}} x^{(2+5\lambda)} = \frac{140(1-\frac{38}{140})^2}{2\left(1-\frac{38}{140} \cdot \frac{38}{140} \cdot \frac{511}{3150}\right)} + \frac{\left(\frac{511}{140 \cdot 3150}\right)^2}{2 \cdot 511 \left(1-\frac{38}{140} \cdot \frac{511}{3150}\right)} - 0.65\left(\frac{140}{511^2}\right)^{\frac{1}{3}} x^{(2+5\frac{38}{140})} = 44s \quad (2)$$

Berdasarkan perhitungan diatas, dimana persamaan (1) dan (2) merupakan nilai perbandingan diantara waktu penundaan rata-rata menggunakan waktu siklus optimum dan waktu penundaan rata-rata kondisi eksisting. Waktu tundaan rata-rata yang terbentuk pada fase 1 dan fase 2 berkurang 43.18 % dan 13.13 % dari kondisi eksisting.

## 5. Kesimpulan dan Saran

### 5.1 Kesimpulan

Berdasarkan hasil perancangan dan pengujian pada tugas akhir ini dapat disimpulkan bahwa:

1. Pengujian metode Webster dapat bekerja dengan baik dalam mengoptimalkan waktu siklus lalu lintas dan waktu penundaan rata-rata kendaraan.
2. Dapat mengoptimalkan waktu penundaan rata-rata kendaraan yang terbentuk berkurang hingga 40,52 % untuk fase 1 dan 15,97 % untuk fase dari kondisi eksisting pada bulan November pada pagi hari.
3. Jika diambil median jumlah kendaraan di bulan November pada pagi hari dari nilai intensitas trafik terbesar pada masing-masing fase setiap untuk harinya maka waktu penundaan rata-rata yang terbentuk berkurang 42,22 % untuk fase 1 dan 12,5 % untuk fase 2 dari kondisi eksisting.
4. Jika nilai median ditambah 10 % pada kedua fase maka waktu penundaan rata-rata yang terbentuk berkurang 34,47 % untuk fase 1 dan 11,76 % untuk fase 2 dari kondisi eksisting, hal ini membuktikan bahwa metode Webster dapat bekerja dengan baik dalam mengoptimalkan kondisi eksisting sistem.

### 5.2 Saran

Saran yang dapat diberikan berdasarkan perancangan dan pengujian sistem pada tugas akhir ini adalah sebagai berikut:

1. Menambahkan *input* berupa sensor kamera untuk mendeteksi jumlah kendaraan pada setiap persimpangan lampu lalu lintas.
2. Terintegrasi dengan database server untuk memproyeksikan jumlah kendaraan pada setiap persimpangan untuk setiap harinya berdasarkan *input* dari sensor kamera.

### Daftar Pustaka:

- [1] B. S. Reddy and N. V. H. Redy, "Signal Design For T-Intersection By Using Webster's Method In Nandyal Town, Kurnool District Of Andhra Pradesh," *International Research Journal of Engineering and Technology (IRJET)*, vol. 3, no. 4, pp. 1124-1131, 2016..
- [2] M. P. Sinhmar, "INTELLIGENT TRAFFIC LIGHT AND DENSITY CONTROL USING IR SENSORS AND MICROCONTROLLER," *International Journal of Advanced Technology & Engineering Research (IJATER)*, vol. 2, no. 2, pp. 30-35, 2012.
- [3] A. Al-Kandari, I. Al-Shaikhli and A. Najaa, "Comparative Study between Traffic Control Methods Using Simulation Software," *International Journal of Machine Learning and Computing*, vol. 3, no. 5, pp. 424-429, 2013.
- [4] B. Ghazal, K. ElKhatib, K. Chahine and M. K. Kab-Elias, "Smart Traffic Light Control System," *IEEE Journal*, pp. 140-145, 2016.
- [5] Saiba P A, Afeefa M U, Aruna T S, Clincy Jose, Radhika V M "Density Based Traffic Signal System using PIC Microcontroller," *International Journal of Computer Trends and Technology (IJCTT)*, vol. 47, no. 5, pp. 74-78, 2017.
- [6] G. Kavya and B. Saranya, "Density Based Intelligent Traffic Signal System Using PIC Microcontroller," *International Journal for Research in Applied Science & Engineering Technology (IJRASET)*, vol. 3, no. 1, pp. 205-209, 2015.

- [7] R. Arora and Dr, "Design & Coordination of Traffic Signal of Two Adjacent Roundabouts of Chandigarh," *International Journal of Engineering Trends and Technology (IJETT)*, vol. 23, no. 5, pp. 396-399, 2015.
- [8] M. Darne, P. S. L. Ambekar and P. V. S. Bawner, "Design of Traffic Flow Prediction System and Optimization of Signal Timing Based On Traffic Software," *INTERNATIONAL JOURNAL OF PURE AND APPLIED RESEARCH IN ENGINEERING AND TECHNOLOGY (IJPRET)*, vol. 4, no. 9, pp. 362-368, 2016.
- [9] G.Monika, N.Kalpana and Dr.P.Gnanasundari, "An Intelligent Automatic Traffic Light Controller using Embedded Systems," *International Journal of Innovative Research in Science, Engineering and Technology*, vol. 4, no. 4, pp. 19-27, 2015.
- [10] D. Sarkar, P. Saha, R. K. Das and D. Roy, "A Smart Traffic Congestion Control Method," *INTERNATIONAL JOURNAL OF ELECTRONICS & COMMUNICATION TECHNOLOGY (IJECT)*, vol. 6, no. 3, pp. 142-145, 2015.
- [11] ELECTRONICS HUB, "IR Sensor," 2 Februari 2015. [Online]. Available: <http://www.electronicshub.org/ir-sensor/>. [Accessed 18 September 2017].
- [12] Wikipedia, "Lampu Lalu Lintas," 1 Juni 2017. [Online]. Available: [https://id.wikipedia.org/wiki/Lampu\\_lalu\\_lintas](https://id.wikipedia.org/wiki/Lampu_lalu_lintas). [Accessed 18 September 2017].
- [13] Banzi, Massimo. 2013. *Getting Started with Arduino*. Second Edition, ISBN 978-1-449-309879. O'Reilly Media Inc, USA.
- [14] Djuanda, Feri. 2011. *Pengenalan Arduino*. Jakarta : Penerbit Elexmedia
- [15] C. J. Khisty and B. K. Lall, *Dasar-dasar Rekayasa Transportasi*. Jakarta : Erlangga, 2003.