

PEMANFAATAN PANEL SURYA UNTUK ENERGI *HARVESTING* PADA SISTEM KOMUNIKASI CAHAYA TAMPAK

UTILIZATION OF SOLAR PANELS FOR ENERGY HARVESTING ON VISIBLE LIGHT COMMUNICATION SYSTEMS

Haryo Sapto Adi¹, Rizki Ardianto Priramadhi², Denny Darlis³

^{1,2} Prodi S1 Teknik Elektro, Fakultas Teknik Elektro, Universitas Telkom

³ Prodi D3 Teknik Telekomunikasi, Fakultas Ilmu Terapan, Universitas Telkom

haryosa@telkomuniversity.ac.id rizkia@telkomuniversity.ac.id dennydarlis@telkomuniversity.ac.id

Abstrak

Aplikasi panel surya sebagai penghasil daya alternatif dengan memanfaatkan energi cahaya matahari yang mudah didapatkan. Hal ini tentu sangat wajar, mengingat Indonesia adalah negara tropis yang mempunyai sumber cahaya matahari melimpah. Pada malam hari intensitas cahaya yang diterima tidak sebesar saat siang hari. Dengan keadaan gelap maka panel surya dapat dimanfaatkan sebagai media penerima data melalui *Visible Light Communication*. Data yang dikirim melalui lampu LED pada lampu penerangan jalan.

Penggunaan cahaya tampak sebagai media komunikasi menawarkan beberapa keunggulan, beberapa adalah tidak berbahaya bagi kesehatan manusia, murah, dan mudah dalam implementasinya karena infrastruktur telah tersedia yakni perangkat pencahayaan. Disisi lain, saat panel surya sedang menerima data maka panel surya mempunyai fungsi primernya sebagai penghasil daya. Disaat menerima cahaya yang berisi informasi data, maka panel surya tetap menghasilkan daya dari proses tersebut. Daya yang diterima dari lampu LED saat mengirimkan data akan diolah agar bisa dimanfaatkan.

Hasil pada tugas akhir ini menghasilkan energi *harvesting* sebesar 34.81 mAh dalam total 21 kali pengujian di level tegangan 3 Volt.

Kata Kunci: panel surya, *visible light communication*, energi *harvesting*, super kapasitor

Abstract

Application of solar panels as an alternative power generator by utilizing the energy of sunlight that is easily obtained. This is certainly very reasonable, considering Indonesia is a tropical country that has a source of abundant sunlight. At night the intensity of light received is not as big as during the day. With the dark conditions, solar panels can be used as data recipient media through *Visible Light Communication*. Data sent via LED lights on street lighting.

The use of visible light as a medium of communication offers several advantages which is not dangerous to human health, cheap, and easy in its implementation because the infrastructure has been willing ie the lighting device. On the other hand, when the solar panel is receiving data, the solar panel has its primary function as a power producer. While receiving light containing the data information, then the solar panel still generate power from the process. Power received from the LED lamp when sending data will be processed in order to be utilized.

The results in this final project produce 34.81 mAh of energy *harvesting* in a total of 21 tests at the 3 Volt voltage level.

Keywords: solar panels, *visible light communication*, energy *harvesting*, super capacitor

1. Pendahuluan

Panel surya mendapat daya pada waktu siang hari dan kurang menghasilkan daya pada malam hari [1][2]. Pada malam hari intensitas cahaya yang diterima tidak sebesar saat siang hari. Maka dari itu daya yang relatif kecil pada malam hari akan dimanfaatkan [3]. Yaitu dengan cara pemanfaatan daya panel surya pada malam hari

adalah diterapkannya panel surya pada mobil [4]. Sehingga mobil yang menggunakan panel surya bisa menghasilkan daya melalui lampu penerangan jalan pada malam hari. Hal ini diterapkan karena beberapa lampu penerangan jalan yang ada di Indonesia mulai diganti jenis lampu LED. Dengan memanfaatkan pancaran cahaya dari lampu penerangan jalan dan panel surya pada mobil, daya yang dihasilkan pada malam hari bisa disimpan[5].

Dari beberapa kondisi tersebut panel surya mempunyai potensi lebih selain sebagai penghasil daya. Dengan landasan itu maka muncul inovasi baru untuk mengatasi keterbatasan dan meningkatkan efisiensi penggunaan panel surya. Yaitu dengan menggunakan panel surya sebagai perangkat penerima data untuk komunikasi[6][7]. Untuk mencapai tujuan itu, maka penggunaan panel surya menerapkan teknologi *Visible Light Communication*. Teknologi *Visible Light Communication* pada panel surya yang dipasang pada mobil belum diterapkan di Indonesia. Penerapannya adalah dengan cara menembakkan cahaya tampak dari lampu LED ke panel surya [8]-[9]. Proses pengiriman data dari lampu LED menuju panel surya menggunakan media cahaya tampak [10][11]. Dengan adanya teknologi ini diharapkan bisa memanfaatkan komunikasi data melalui cahaya tampak pada panel surya. Ketika malam hari saat mobil melintas di jalan maka panel surya akan menangkap cahaya yang dipancarkan dari lampu penerangan jalan. Pada saat proses tersebut lampu LED mengirimkan data yang akan diterima oleh panel surya [12].

Disisi lain, saat panel surya sedang menerima data maka panel surya mempunyai fungsi primernya sebagai penghasil daya [18]. Disaat menerima cahaya yang berisi informasi data, maka panel surya tetap menghasilkan daya dari proses tersebut [13]. Oleh sebab itu, maka dibutuhkan suatu rangkaian untuk memanfaatkan daya yang dihasilkan panel surya saat menerima data dari cahaya LED. Rangkaian *harvesting* ini dapat bekerja pada tegangan masukan yang relatif rendah (*ultra-low voltage*) [14]. Dengan adanya rangkaian ini, panel surya diharapkan bisa menerima data sekaligus menghasilkan daya yang dapat disimpan pada penampung energi.

2. Dasar Teori

2.1 Energi *Harvesting*

Energi *harvesting* adalah proses untuk mendapat energi dari sumber luar seperti matahari, termal, angin, dan energi kinetik. Pemanenan energi ini muncul sebagai akibat kebutuhan manusia akan ketersediaan sumber energi yang bisa dipercaya dalam semua kondisi dan ramah pada lingkungan. Sejak beberapa dekade yang lalu manusia mencoba untuk mengeksplorasi kemungkinan pemanenan energi ini untuk memanfaatkan energi yang terbuang dari aktivitas sehari-hari. Sumber-sumber energi yang biasa dipakai dalam energi *harvesting* ini antara lain adalah radiasi ambien, biomekanik, piezoelektrik, piroelektrik, termoelektrik, dan elektrostatik. Proses ini membantu dalam menyediakan energi tak terbatas untuk jangka hidup perangkat elektronik. Bentuk energi ambien yang khas adalah sinar matahari, energi mekanik, energi panas, dan energi RF. Energi yang dihasilkan melalui proses *harvesting* ini relatif kecil.

Tujuan dari energi *harvesting* adalah mengambil energi sisa dari hasil utama sistem untuk dimanfaatkan. Contohnya pemanfaatan energi RF, sinyal informasi adalah hasil utama dari sistem, energi sisa berupa tegangan yang dihasilkan. Tegangan yang dihasilkan dari proses energi RF digunakan langsung, hal itulah yang disebut energi *harvesting*. Ada pula hasil dari energi *harvesting* disimpan terlebih dahulu pada baterai. Misalkan pada sistem komunikasi cahaya yang menggunakan lampu LED sebagai pengirim data. Dari proses penggunaan LED yang sudah hemat energi, maka bisa dipastikan hasil energi tak terduga dari LED relatif kecil. Maka untuk memanfaatkan keluaran daya yang rendah tersebut, maka diperlukan pengelolaan energi untuk mengoptimalkan daya yang relatif kecil tersebut. Energi yang dihasilkan dari proses rendah daya tersebut kemudian dikelola agar bisa disimpan untuk dimanfaatkan. Sistem ini berfungsi untuk mengatur tegangan yang dihasilkan panel surya agar bisa dimanfaatkan untuk keperluan penyimpanan energi. Pada sistem ini diperlukan konsumsi daya se-minimum mungkin. Hal ini bertujuan untuk memaksimalkan energi yang dihasilkan panel surya. Pada konsepnya energi yang dihasilkan sudah relatif kecil. Guna keperluan penyimpanan daya maka tegangan yang kecil dari panel surya harus bisa dimanfaatkan untuk keperluan penyimpanan daya. Sebagian besar media *harvesting* mempunyai efisiensi daya yang kecil. Hal ini tentu merupakan kerugian pada konsep *Harvesting* energi. Semakin banyak komponen yang digunakan pada media *harvesting* maka konsumsi energi pada sistem semakin besar. Untuk itu harus diperhatikan pemilihan komponen agar meminimalisir kerugian daya yang digunakan pada sistem.

2.2 Panel Surya

Pada Absolute Encoder setiap putaran pada *shaft* memiliki informasi berupa *gray code*. Untuk dapat mengubah Panel surya adalah alat yang terdiri dari beberapa sel surya yang disusun untuk menghasilkan energi listrik dari cahaya yang terpapar. Satuan yang biasa dipakai pada panel surya adalah Watt-Peak (WP).

$$WP = V_{mp} \times I_{mp} \quad (1)$$

Keterangan:

WP = Watt-Peak

V_{mp} = Maximum Power Voltage

Imp = Amperage

Untuk menghasilkan daya yang lebih besar pada panel surya maka dibutuhkan panel surya dengan ukuran WP yang besar pula. Bila diasumsikan pada sistem, luas penampang panel yang besar akan menerima cahaya lampu lebih banyak. Pada penelitian ini, dua panel surya dengan akan di uji tegangan yang dihasilkan dengan variable jarak yang berbeda-beda. Pengujian ini bertujuan untuk mencari data yang relatif tetap sebagai masukan dalam merancang sistem pengisian pada penyimpanan energi yang digunakan. Berikut adalah spesifikasi panel surya yang digunakan

Prinsip kerja sel surya silikon adalah berdasarkan konsep semikonduktor p-n junction. Sel terdiri dari lapisan semikonduktor doping-n dan doping-p yang membentuk p-n junction, lapisan antirefleksi, dan substrat logam sebagai tempat mengalirnya arus dari lapisan tipe-n (elektron) dan tipe-p (hole). Semikonduktor tipe-n didapat dengan men-doping silikon dengan unsur dari golongan V sehingga terdapat kelebihan elektron valensi dibanding atom sekitar. Pada sisi lain semikonduktor tipe-p didapat dengan doping oleh golongan III sehingga dibanding atom sekitar defisit satu pada elektron valensi. Ketika dua tipe material tersebut mengalami kontak maka kelebihan elektron dari tipe-n berdifusi pada tipe-p. Sehingga area doping-n akan bermuatan positif sedangkan area doping-p akan bermuatan negatif. Medan elektrik yang terjadi antara keduanya mendorong elektron kembali ke daerah-n dan hole ke daerah-p. Pada proses ini telah terbentuk p-n junction. Dengan menambahkan kontak logam pada area p dan n maka telah terbentuk dioda.

2.3 Penyimpan Energi

Konsep umum penyimpan energi adalah dapat melakukan penyimpanan energi dengan parameter tegangan tertentu. Penyimpan energi biasanya mempunyai spesifikasi atau syarat agar energi yang masuk bisa disimpan. Salah satu syarat agar energi bisa disimpan adalah level tegangan yang masuk harus lebih besar dari tegangan penyimpan energi itu sendiri.

Super Kapasitor memiliki kerapatan tertinggi yang tersedia saat ini kapasitif dengan kerapatan tinggi sehingga kapasitor ini dapat digunakan untuk aplikasi, biasanya digunakan/disediakan untuk baterai. Keuntungan Super Kapasitor yang paling signifikan memiliki kelebihan dari baterai adalah kemampuan mereka untuk diisi dan dipakai terus menerus tanpa degrading seperti baterai. Super Kapasitor akan memasok listrik ke sistem ketika ada lonjakan atau semburan energi karena kapasitor super dapat diisi dan dikosongkan dengan cepat sedangkan baterai dapat memasok energi massal karena mereka dapat menyimpan dan memberikan energi jumlah yang lebih besar dalam jangka waktu yang lebih lambat. Super kapasitor yang digunakan pada penelitian ini mempunyai spesifikasi sebagai berikut:

Dengan rumus energi pada super kapasitor maka

$$E = \frac{1}{2} CV^2 \quad (2)$$

Keterangan

E = Energi (Joule)

C = Kapasitansi (Farad)

V = Tegangan (Volt)

Dimana,

$$E(\text{Joule}) = 0.000277777777777778 E(\text{Wh}) \quad (3)$$

Keterangan:

E(Wh) = Energi total baterai (Wh)

Dan,

$$Q(\text{mAh}) = 1000 \times (E(\text{Wh})) / V \quad (4)$$

Keterangan:

Q(mAh) = arus listrik yang dikeluarkan selama satu jam (mAh)

E(Wh) = Energi total baterai (Wh)

V = Tegangan (Volt)

2.3 Sistem Komunikasi Cahaya Tampak (*Visible Light Communication*)

Sistem komunikasi cahaya tampak (VLC) adalah salah satu jenis komunikasi optikal yang saat ini perkembangannya pesat. Teknologi ini termasuk sebagai jenis baru komunikasi nirkabel. Komunikasi cahaya tampak adalah media komunikasi data menggunakan cahaya tampak antara 400 THz (780 nm) dan 800 THz (375 nm).

Beberapa kelebihan dari sistem komunikasi ini antara lain mengkomsumsi sedikit energi, respon yang lebih cepat dan keamanan yang lebih terjamin. Sistem komunikasi yang saat ini telah diimplementasikan pada end-user sebagian besar melalui media nirkabel. Sistem komunikasi dengan media cahaya memiliki potensi yang sangat besar dalam menggantikan media nirkabel pada end-user. Hal ini disebabkan manusia tidak akan dapat bekerja dan hidup tanpa adanya lampu penerangan. Hanya dengan menghidupkan lampu saja dan koneksi internetpun dapat diterima. Dengan teknologi ini pula, seseorang dapat menciptakan sebuah komunikasi dengan cara

mengirimkan data dari satu tempat ke tempat dalam sebuah ruangan, yang selama ini dilakukan oleh perangkat Infrared ataupun Bluetooth, mencetak dokumen dengan jarak yang jauh tanpa menggunakan kabel, dan lainnya.

Sistem VLC memiliki beberapa keunggulan dibandingkan dengan komunikasi nirkabel lainnya yaitu:

- Hemat biaya.

VLC memanfaatkan penerangan sebagai media untuk berkomunikasi sehingga biaya yang dibutuhkan lebih murah.

- Komunikasi lebih aman.

Media komunikasi cahaya tampak tidak dapat menembus dinding atau objek padat lain.

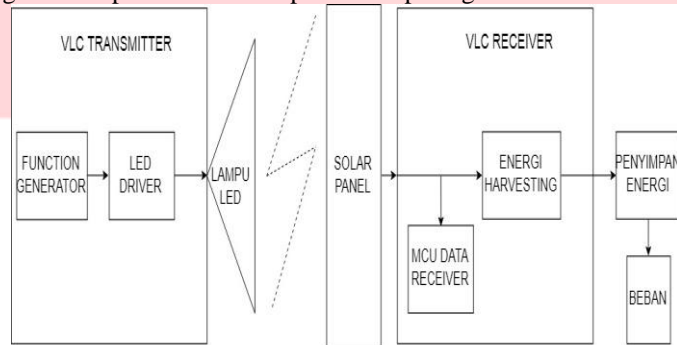
- Efisiensi energi.

VLC menggunakan lampu LED yang lebih tahan lama dibandingkan dengan lampu pijar, dan juga tidak memerlukan izin untuk operasi dalam spektrum frekuensi seperti saat menggunakan frekuensi radio.

3. Perancangan Sistem

3.1 Desain Perangkat Keras

Secara umum blok diagram dari penelitian ini dapat dilihat pada gambar berikut :



Gambar 2.1 Blok Diagram Sistem

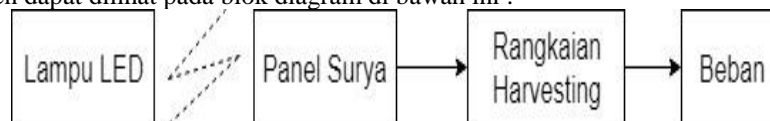
1. VLC Transmitter adalah sistem pengirim data dengan Function Generator sebagai pemberi masukan sinyal kotak dengan rentang frekuensi tertentu.
2. LED Driver berfungsi sebagai pengatur level tegangan dengan frekuensi yang sudah diatur.
3. Lampu LED sebagai media pencahayaan dengan memberikan gelombang cahaya berbentuk sinyal kotak sebagai data yang dikirim.
4. VLC Receiver adalah sistem penerima data dari lampu LED yang sudah dimodifikasi menjadi sinyal kotak.
5. Panel surya sebagai komponen utama dari sistem VLC Receiver. Disaat mendapat cahaya yang berisi sinyal kotak yang diterjemahkan oleh MCU data Receiver, maka panel surya akan menghasilkan energi dari hasil komunikasi.
6. Energi Harvesting berisi rangkaian elektrik yang berfungsi sebagai pengumpul energi yang dihasilkan panel surya saat menerima data. Cara mengumpulkan energi yang dilakukan rangkaian ini adalah dengan memanfaatkan tegangan yang dihasilkan oleh panel surya.
7. Ketika energi yang dikumpulkan bisa mencapai tahap untuk disimpan, maka diperlukan penyimpanan energi.
8. Ketika energi yang tersimpan pada penyimpanan energi sudah mencapai tahap untuk bisa digunakan, maka energi tersebut akan digunakan untuk menjalankan sebuah beban

3.2 Diagram Blok Sistem

Dalam sistem ini perangkat keras yang digunakan antara lain :

1. Panel Surya 10 WP dan 50 WP jenis Polycrystalline
2. Lampu LED 50W
3. Rangkaian Harvesting
4. Beban

Peletakan komponen dapat dilihat pada blok diagram di bawah ini :



Gambar 3.1 Blok Diagram Sistem

Akan di lakukan analisis pada beberapa komponen utama sebelum mengintegrasikan, agar spesifikasi penggunaan komponen tepat, dan juga agar sistem dapat bekerja maksimal. Dari analisa tersebut baru akan disesuaikan

spesifikasi beban yang sesuai. Ketika panel surya melakukan komunikasi data, maka panel surya menghasilkan energi sisa. Energi sisa tersebut merupakan energi tak terduga ketika panel surya melakukan komunikasi data melalui cahaya tampak pada lampu penerangan jalan. Energi sisa relatif kecil tegangannya, dengan minimum tegangan 500mV. dengan tegangan masukan tersebut maka diperlukan rangkaian Harvesting Controller untuk mengolah energi sisa tersebut dengan metode.

3.3 Diagram Alir Sistem

Berikut adalah perancangan rangkaian harvesting pada sistem energi harvesting, digambarkan dengan skematik rangkaian yang di rancang menggunakan Panel surya, dioda pemutus, saklar, super kapasitor dan juga beban. Dapat dilihat seperti gambar berikut:

Gambar 3.2 Skematik Rangkaian

Pada gambar 3.2 panel surya terhubung pada sebuah diode. Dioda pada rangkaian berfungsi sebagai pemutus arus ketika tegangan pada sistem harvesting lebih tinggi daripada tegangan yang dihasilkan oleh panel surya. Pada kondisi gelap panel surya memakan energi hal ini menimbulkan arus balik pada sistem harvesting. Fungsi dioda sebagai saklar pengamanan sistem ketika kondisi tersebut terjadi.

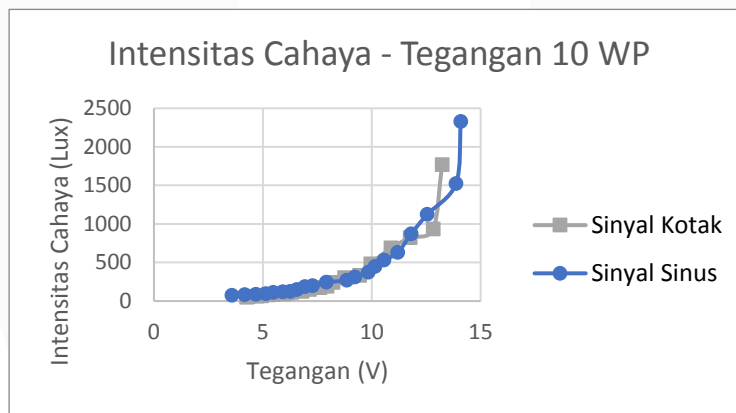
Arus yang mengalir pada dioda akan mengalir menuju super kapasitor guna disimpan secara konstan dalam jangka waktu yang tidak bisa ditentukan, karena kondisi minim cahaya pada malam hari.

Saklar pada rangkaian harvesting berguna sebagai pengalih-fungsi kerja super kapasitor. Dari pengisian oleh panel surya menjadi pengosongan oleh beban. Ketika energi pada super kapasitor dianggap cukup untuk menjalankan beban, maka saklar akan bekerja secara manual.

4. Hasil Pengujian

4.1 Pengujian Intensitas Cahaya dan Tegangan Panel Surya

Pada pengujian ini akan dilakukan pengaruh intensitas cahaya dari lampu LED terhadap tegangan yang dihasilkan panel surya. Pengujian akan dilakukan dengan jarak dan panel surya yang berbeda serta membandingkan cahaya dengan sinyal sinus dan sinyal kotak untuk merepresentasi komunikasi data.



Gambar 4.2 C Pengaruh jarak terhadap intensitas cahaya pada frekuensi 2 KHz

4.2 Pengujian Nilai Output Logika Fuzzy

Pada pengujian ini dilakukan analisis pengaruh jarak terhadap intensitas cahaya yang dihasilkan. Pengukuran akan dilakukan pada 13 jarak yang berbeda dengan masukan sinyal kotak pada 3 frekuensi berbeda. Hal ini dilakukan untuk melihat pengaruh jarak sinyal pengirim terhadap intensitas cahaya yang dipancarkan lampu LED. Dengan menggunakan 3 parameter frekuensi diharapkan bisa menganalisa perbedaan nilai intensitas cahaya yang dihasilkan oleh lampu LED terhadap panel surya. Frekuensi masukan yang digunakan yaitu pada:

1. 2 KHz
2. 5 KHz
3. 10 KHz



Gambar 4.2 C Pengaruh jarak terhadap intensitas cahaya pada frekuensi 2 KHz

5. Kesimpulan

1. Dari hasil pengujian dan analisis yang telah dilakukan pada pengumpulan energi listrik yang berasal dari lampu LED saat melakukan komunikasi data :
1. Panel surya dapat menghasilkan energi sebesar 34,81 mAh dalam 21 kali pengujian di level tegangan 3V dengan 21 parameter jarak yang berbeda pada frekuensi 10kHz
2. Semakin tinggi frekuensi transmitter (pengirim dalam hal ini lampu LED) maka intensitas cahaya yang diterima panel surya juga semakin kecil dan tegangan yang dihasilkan panel surya juga semakin kecil.
3. Semakin jauh jarak lampu LED terhadap panel surya maka semakin kecil tegangan yang dihasilkan panel surya.
4. Jarak, frekuensi dan intensitas cahaya mempengaruhi waktu pengisian super kapasitor, karena tegangan yang dihasilkan panel surya berubah.
5. Frekuensi daya pada LED mempengaruhi dimming lampu LED pada frekuensi tertentu.
6. Keseluruhan sistem bekerja pada malam hari dengan kondisi sistem harus diaktifkan secara manual

Daftar Pustaka

- [1] Md. Mostaqim Billah Arnab, Shah Md. Rahmot Ullah, Khandaker Anamul Hoque, Arup Kumar Pal, A noble model for harvesting energy using piezoelectric material and solar panel: Bangladesh perspective, 2nd International Conference on Green Energy and Technology, 2014
- [2] Kaifang Ning ; Jiping Chen ; Tao Yu ; Guanhua Zhou ; Xingfeng Chen ; Guolin Yu, Design of the attitude automatic adjusting system for the solar panel, 2011 IEEE 2nd International Conference on Computing, Control and Industrial Engineering, 2011
- [3] Sravanthi Chalasani, James M. Conrad, A Survey of Energy Harvesting Sources for Embedded Systems. Electrical and Computer Engineering, University of North Carolina at Charlotte 978-1-4244-1884-IEEE, 2008
- [4] P. Singh, P. von Glahn, W. Koffke, The design and construction of a solar electric commuter car, 1991
- [5] De Rossi, Thomas M. Brown, Tadeo Pontecorvo, Flexible photovoltaics for light harvesting under LED lighting, 15th International Conference on Environment and Electrical Engineering (EEEIC), 2015
- [6] Rohail Sarwar, Bin Sun, Meiwei Kong, Tariq Ali, Chuying Yu, Bo Cong, Jing Xu, Visible light communication using a solar-panel receiver, 16th International Conference on Optical Communications and Networks (ICOON), 2017
- [7] Carolina Carrascal, Ilker Demirkol, Josep Paradells, A novel wake-up communication system using solar panel and Visible Light Communication, IEEE Global Communications Conference, 2014
- [8] MT. Z. Wang, D. Tsonev, S. Videv, H. Haas, "Towards Self-powered Solar Panel Receiver for Optical Wireless Communication", IEEE international conference on communications (ICC) Optical Networks and Systems, pp. 3348-3353, 2014
- [9] Z. Wang, D. Tsonev, S. Videv, H. Haas, "On the Design of a Solar-Panel Receiver for Optical Wireless Communications with Simultaneous Energy Harvesting", IEEE JOURNAL ON SELECTED AREAS IN COMMUNICATIONS, vol. 33, no. 8, pp. 1612-1623, 2015.
- [10] B. Malik, X. Zhang, "Solar Panel Receiver System Implementation for Visible Light Communication", IEEE International Conference Electronics Circuits and Systems (ICECS), pp. 502-503, 2015
- [11] Shlomi Arnon. Visible Light Communication. Cambridge University Press, 2015

- [12] Zixiong Wang, Dobroslav Tsonev, Stefan Videv, Harald Haas. Towards self-powered solar panel receiver for optical wireless communication, IEEE International Conference on Communications (ICC), 2014
- [13] Zixiong Wang, Dobroslav Tsonev, Stefan Videv, Harald Haas, On the Design of a Solar-Panel Receiver for Optical Wireless Communications With Simultaneous Energy Harvesting, IEEE Journal on Selected Areas in Communications, Volume: 33, Issue: 8, 2015
- [14] Yuichiro Nakazawa, Tetsuya Hirose, Toshihiro Ozaki, Yuto Tsuji, Shuto Kanzaki, Hiroki Asano, Nobutaka Kuroki, Masahiro Numa, Analytical Study of Multi-stage Switched-Capacitor Voltage Boost Converter for Ultra-low Voltage Energy Harvesting, IEEE International Symposium on Circuits and Systems (ISCAS), 2018

