

SISTEM PENGUKURAN ENERGI LISTRIK PADA *SMART ENERGY METER* UNTUK APLIKASI *SMART HOUSE* YANG MENGGUNAKAN *ROOFTOP PHOTOVOLTAIC*

ELECTRICAL ENERGY MEASUREMENT SYSTEM AT SMART ENERGY METER FOR SMART HOUSE APPLICATIONS USING ROOFTOP PHOTOVOLTAIC

Arif Maulana¹, Efri Suhartono², Trasma Yunita³

¹Prodi S1 Teknik Telekomunikasi, Fakultas Teknik Elektro, Universitas Telkom
¹aroponmaulana@telkomuniversity.ac.id ²esuhartono@telkomuniversity.co.id
³trasma.yunita@gmail.com

Abstrak

Photovoltaic untuk rumah-rumah atau di rumah pintar sudah banyak digunakan. Dalam penggunaannya, perlu di kombinasikan dengan sumber PLN, sebagai sumber energi listrik utama. Hanya saja, untuk menerapkannya diperlukan alat dan sistem sebagai pengendali dan monitoring. Maka pada penelitian ini, telah dibuat sebuah alat untuk membaca tegangan dan arus direct current dari baterai dan mengontrol penggunaan sumber daya listrik dari baterai yang dapat beralih ke sumber PLN.

Prinsip kerja alat ini yaitu memantau energi listrik, kendali penyimpanan dan pemakaian energi listrik yang dihasilkan oleh pembangkit alternatif dengan media penyimpanan berupa baterai, dengan penggunaan dan pengisian baterai dilakukan bergantian, lalu pengaturan penggunaan energi listrik photovoltaic dengan energi listrik PLN. Komponen utama dalam penelitian ini antara lain mikrokontroler arduino mega 2560, sensor arus ACS712, voltage sensor, Liquid Crystal Display 16x2 dan modul relay 1 channel.

Hasil dari penelitian ini adalah sistem memiliki kemampuan untuk mengaktifkan dan menonaktifkan proses penggunaan baterai (discharging) atau pengisian (charging), switch sumber listrik dan pembacaan tegangan dan arus beban. Hasil monitoring yaitu akurasi sensing tegangan 98.39% untuk aki 1 dan 99.29% untuk aki 2. Lalu akurasi sensing arus dibandingkan spesifikasi 52.53204% untuk lampu 5 watt pijar alternating current dan 66.20763% untuk 5 watt Light Emitting Diode alternating current.

Kata Kunci: smart meter, sensor tegangan, modul relay 1 channel, ACS712, arduino mega 2560, photovoltaic.

Abstract

Photovoltaic for homes or in smart homes is already widely used. In its use, it needs to be combined with PLN's sources, as the main electricity source. It's just that, to implement it, tools and systems are needed as controllers and monitoring. So in this study, a tool has been made to read the direct current voltage and current of the battery and control the use of electrical resources from the battery that can be switched to the PLN source..

The working principle of this tool is to monitor electrical energy, control the storage and use of electrical energy produced by alternative plants with storage media in the form of batteries, with the use and charging of batteries carried out alternately, then regulating photovoltaic electrical energy use with PLN electricity. The main components in this study include the Arduino Mega 2560 microcontroller, ACS712 current sensor, voltage sensor, Liquid Crystal Display 16x2 and 1 channel relay module.

The results of this study are that the system has the ability to activate and deactivate the discharging or charging process, power source switches and voltage and current readings. The results of monitoring are accuracy of sensing voltage 98.39% for battery 1 and 99.29% for battery 2. Then the accuracy of current sensing is compared to specifications of 52.53204% for 5 watt incandescent alternating current lamps and 66.20763% for 5 watts of Light Emitting Diode alternating current.

Keywords: smart meter, voltage sensor, relay module, ACS712, arduino mega 2560, photovoltaic

1. Pendahuluan

Penggunaan listrik di rumah tangga sangat dibutuhkan di zaman milenial ini. Untuk mengatasinya, maka penelitian ini membuat alat yang dapat *monitoring* dan *controlling* besaran listrik. Penelitian sebelumnya yang terkait dengan pengukuran arus listrik, disampaikan bahwa terdapat beberapa jenis sensor yang bekerja berdasarkan prinsip: Resistansi Hukum Ohm, Induksi Hukum Faraday, Sensor Medan Magnet, dan Efek Faraday [1]. Saat ini *monitoring* besaran listrik seperti tegangan, arus, daya, dan daya banyak dilakukan dengan cara memasang alat – alat

ukur listrik pada panel listrik sebelum masuk ke beban [2]. Cara ini memiliki kekurangan, dimana untuk mengetahuinya harus langsung melihat ke lokasi tempat alat ukur dipasang dan tidak bisa terkontrol secara langsung, sehingga tidak efisien. Untuk itu perlu dibuat sebuah *prototype* untuk memonitor besaran listrik secara *realtime* lalu menambahkan sistem yang dapat memutus daya dari baterai maupun *switch* ke sumber PLN. Konsep yang digunakan pada penelitian ini dengan merancang *prototype* sebagai sistem untuk memonitor penggunaan sumber listrik dan perangkat elektronik, menyimpan data besaran daya listrik secara *real time*, dan komunikasi data antara *smart meter* dengan *database/user*.

Berdasarkan penelitian sebelumnya *smart Grid* merupakan *power system* yang berbasis teknologi penginderaan (*sensing*), komunikasi, kontrol digital, teknologi informasi (IT) dan peralatan lapangan lainnya yang berfungsi untuk mengatur pengelolaan proses yang ada dalam jaringan listrik sehingga lebih efektif dan dinamis [3]. maka peneliti merancang suatu sistem *smart meter* untuk membaca dan mengontrol listrik yang dapat terhubung ke internet. Yang dimaksudkan untuk pemantauan besaran daya listrik dengan mengalikan arus dengan tegangan [4]. Teknologi IoT [5] ini sangat memungkinkan untuk *monitoring* besaran daya listrik. Namun *monitoring* secara *real time* [6] hanya untuk *prototype* secara keseluruhan sistem. Penelitian ini dapat memberikan solusi untuk pengontrolan penggunaan daya listrik agar lebih efisien dan hemat.

1.2 Tujuan dan Manfaat

Perancangan *prototype smart meter* ini memiliki tujuan antara lain:

- Monitoring* tegangan dan arus listrik DC (*direct current*) berbasis *voltage* sensor dan sensor arus ACS 712, mikrokontroler Arduino mega 2560 dari sumber *photovoltaic* yang di simpan pada baterai atau aki basah (*flooded lead acid battery*).
- Controlling* penyimpanan dan pemakaian energi listrik pada baterai.
- Switch* antara sumber listrik *photovoltaic* dengan PLN.
- Analisis hasil nilai *sensing* dan hasil pengujian.

Manfaat yang ingin dicapai yaitu sebagai berikut:

Dengan memanfaatkan energi matahari, menggunakan *photovoltaic* atau panel surya dan melalui *controlling* dan *monitoring* dalam sistem *prototype smart meter* yang dilakukan pada penelitian ini, maka diharapkan penghematan energi dapat terwujud.

1.3 Identifikasi Masalah

Dalam pemanfaatan pembangkit listrik energi alternative dengan jaringan listrik yang sudah ada pada sebuah rumah, diperlukan suatu sistem kendali dan monitoring. Masalah yang dibahas dapat dirumuskan sebagai berikut: Dengan merancang suatu *prototype smart meter* yang mampu memonitor dan mengontrol energi listrik menggunakan mikrokontroler arduino mega 2560, sensor dan *relay*. Nilai hasil pembacaan dimunculkan ke LCD 16x2 atau serial monitor. Fungsi *controlling* dilakukan modul *relay*, *switch* penyimpanan atau penggunaan antara aki dan *switch* antara sumber listrik PLN dan PV.

1.4 Metoda Penelitian

Berikut adalah metode penelitian yang digunakan

- Studi Literatur.
Pencarian materi-materi dan referensi yang berkaitan dengan permasalahan yang dibahas, seperti materi tentang sistem kerja sensor arus, sensor tegangan, mekanisme relay dalam menyambung dan memutuskan aliran listrik, dan sistem kerja mikrokontroler,
- Perancangan Sistem.
Merupakan tahap perancangan sistem yang dibuat, sebuah *smart metering* dari sumber beserta sensor.
- Implementasi
Merangkai *prototype* dan menghubungkan antar komponen serta memprogramnya.
- Pengujian
Pada tahap ini, dilakukan pengujian *prototype* yang telah dibangun.
- Analisis Hasil Pengujian
Dari hasil pengujian *prototype* yang dilakukan sebelumnya, dilakukan analisis keakuratan alat, faktor-faktor yang mempengaruhi alat dll. Sistem yang telah selesai dibuat kemudian diuji dan dianalisis hasilnya.
- Penyusunan Buku
Dari keseluruhan proses yang telah dilaksanakan kemudian disusun buku

2. Dasar Teori /Material dan Metodologi/perancangan

2.1 Smart Meter

Smart meter merupakan suatu perangkat elektronik yang mencatat konsumsi energi listrik dalam waktu tertentu dan mengkomunikasikan informasi tersebut kepada *user* [7]. *Smart meter* memungkinkan komunikasi dua arah

antara meteran dan sistem pusat. *Smart meter* dapat mengumpulkan data untuk pelaporan jarak jauh. Komunikasi dari meteran ke jaringan bisa dilakukan melalui koneksi kabel tetap (seperti komunikasi saluran listrik) atau via *wireless*. Dengan menggunakan nirkabel, seseorang dapat memilih komunikasi seluler, Wi-Fi (tersedia), jaringan *ad hoc* nirkabel melalui Wi-Fi, jaringan mesh nirkabel, *low power wireless range* (LORA), ZigBee (rendah *power low data rate wireless*), Wi-SUN (*Smart Utility Networks*), dan lain-lain [8]. Sistem *Smart Metering* menampilkan sejumlah inovasi: teknologi digital, komunikasi, kontrol dan pengoperasian jaringan yang lebih baik. Teknologi *smart metering* akan mengubah cara kerja metering konvensional sepenuhnya. Mereka memberi lebih banyak informasi kepada konsumen tentang bagaimana mereka menggunakan energi dan memungkinkan pelanggan tersebut mengurangi penggunaannya. *User* mendapatkan informasi dari jarak jauh (data historis) atau data lokal (data *real-time*) mengenai konsumsi energi atau mungkin biaya. Lalu informasi energi listrik dapat ditampilkan pada alat atau *display* atau langsung di perangkat *user* [9].

2.1 Besaran Listrik

Hal penting untuk diketahui dari beberapa besaran listrik diantaranya adalah arus, tegangan dan daya dapat dijabarkan sebagai berikut:

2.2.1 Arus

Listrik ada di alam disebabkan adanya muatan listrik, pergerakan muatan menimbulkan arus listrik, *coulomb* adalah satuan yang menyatakan muatan, tujuan dari sebuah rangkaian listrik adalah memindahkan muatan sepanjang lintasan yang diinginkan [11]. Definisi arus itu sendiri yaitu laju perubahan muatan dibagi satuan waktu. Dalam sistem satuan SI, arus mempunyai satuan ampere, dengan singkatan A. 1 ampere = 1 coulomb / detik = 1 coulomb / sekon = 1 C/s. Arus listrik dinyatakan dengan simbol I, yang merupakan ukuran dari aliran muatan. Atau merupakan laju perubahan jumlah muatan yang melewati titik tertentu. Dalam bentuk diferensial didefinisikan sebagai [11]:

$$I = \frac{dQ}{dt} \quad (1)$$

Dimana:

I = Arus listrik dalam satuan ampere (A)
Q = Muatan listrik dalam satuan coulomb (C)
t = Waktu dalam satuan detik (s)

2.2.2 Tegangan

Tegangan listrik adalah perubahan atau besarnya beda energi potensial pada muatan antara dua buah titik yang diukur dalam satuan volt (V). Tegangan dapat diartikan sebagai *joule per coulomb*, oleh karena satuan energi adalah joule, maka 1 volt = 1 joule/coulomb = 1 J/C [11]. Tegangan antara titik A dan titik B di suatu rangkaian didefinisikan sebagai perubahan energi per satuan muatan, yang dalam bentuk diferensial dapat kita tuliskan sebagai [10]:

$$V = \frac{dW}{dQ} \quad (2)$$

Dimana:

V = Tegangan dalam satuan volt (V)
W = Energi dalam satuan joule (J)
Q = Muatan dalam satuan coulomb (C)

2.2.3 Daya

Laju energi yang diserap ataupun yang dikirim disebut daya, sedangkan daya listrik adalah banyaknya energi listrik yang mengalir setiap detik atau *joule per second* yang diukur dalam satuan watt (W). Daya listrik dirumuskan dengan persamaan berikut [11]:

$$W = P \cdot t \quad (3)$$

$$I = \frac{dW}{dt} \quad (4)$$

Dimana:

P = Daya dalam satuan watt (W)
W = Energi dalam satuan joule (J)

T = Waktu dalam satuan detik (s)

Energi listrik didefinisikan sebagai laju penggunaan daya listrik dikalikan dengan selama waktu tersebut [11]. Satuan SI untuk energi listrik adalah Joule (J), namun dalam kehidupan sehari-hari lebih dikenal dengan *kiloWatt hour* (kWh) [12].

Dalam sebuah rangkaian listrik, hubungan antara arus dan tegangan dijelaskan dengan hukum ohm dimana arus berbanding lurus dengan tegangan dan berbanding terbalik dengan hambatan. Yaitu hambatan pada rangkaian yang dapat menghalangi aliran arus. Hambatan dinotasikan dengan R dan diukur dalam satuan ohm (Ω) [12].

$$I = \frac{V}{R} \tag{7}$$

$$R = \frac{V}{I} \tag{8}$$

$$V = I.R \tag{9}$$

Dimana: I = Arus dalam satuan ampere (A)
 V = Tegangan dalam satuan volt (V)
 R = Hambatan (*resistance*) dalam satuan ohm (Ω)

hubungan arus, tegangan dan daya dijelaskan dengan persamaan berikut

$$P = \frac{dW}{dt} \tag{10}$$

$$P = I V \tag{11}$$

$$V = I^2 R \tag{12}$$

$$V = \frac{P}{I} \tag{13}$$

Energi listrik dapat diukur menggunakan Kwh meter. Kwh meter adalah alat ukur listrik digunakan untuk mengukur pemakaian energi listrik [13].

Berikut adalah rumus untuk menghitung energi listrik pada rumah [13]

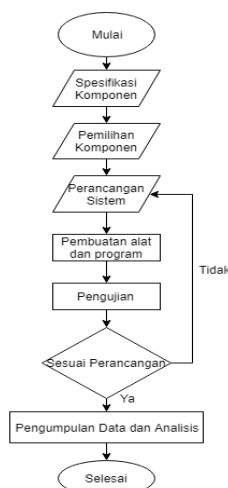
$$Kwh = \frac{P.t}{1000} \tag{14}$$

Dimana:
 V = Tegangan (Volt)
 Kwh = Kilo watt hours
 I = Arus (Ampere)
 P = Daya aktif (Watt)
 t = waktu pemakaian (menit/jam)

3. Pembahasan

3.1 Tahapan Penelitian

Adapun tahapan penelitian yang digunakan pada penelitian ini, proses desain sistem dilakukan seperti gambar 1.



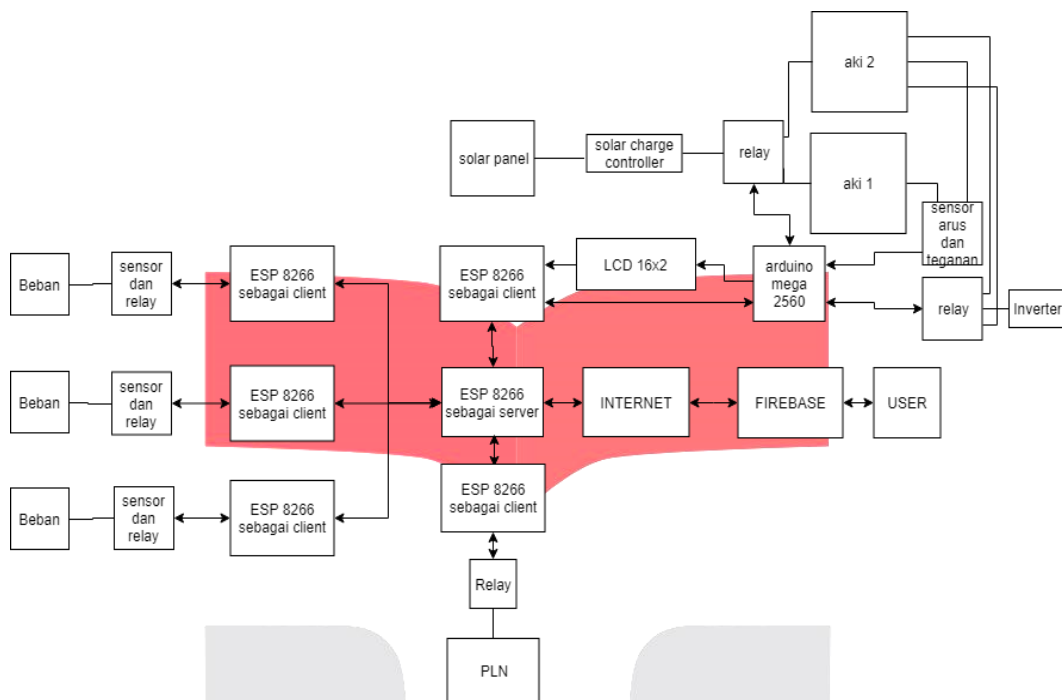
Gambar 1 Diagram Alir

Prosedur penelitian dilakukan beberapa tahap diantaranya, memilih komponen yang digunakan, perancangan sistem dan pembuatan program untuk menjalankan suatu perintah menghasilkan sebuah interaksi antar objek, pengujian yang dilakukan pengujian sistem *smart meter* untuk memonitor daya listrik terhadap sumber energi listrik maupun beban dan mengontrol penggunaan daya listrik terhadap beban. Indikator keberhasilan yang ditetapkan yaitu sistem *smart meter* dapat membaca daya listrik yang dihasilkan dari dua sumber energi listrik yang dapat digunakan secara bergantian sesuai dengan keadaan yang diperlukan dan juga membaca daya listrik terhadap beban, selain itu juga dapat mengontrol penggunaan energi listrik terhadap beban atau perangkat elektronik, apabila dalam pengujian *smart meter* tidak berjalan dengan semestinya, maka akan mengulang tahap perancangan sistem dan pembuatan program.

3.2 Desain Sistem *Smart Meter*

Smart meter merupakan suatu perangkat elektronik yang mencatat konsumsi energi listrik dalam waktu tertentu dan mengkomunikasikan informasi tersebut kepada *user*. *Smart meter* memungkinkan komunikasi dua arah antara meteran dan sistem pusat. *Smartmeter* dapat mengumpulkan data untuk pelaporan jarak jauh. Komunikasi dari meteran ke jaringan bisa dilakukan melalui koneksi melalui sensor yang terhubung ke internet secara *wireless*.

Desain blok sistem menyeluruh dapat di representasikan seperti gambar 2 di bawah ini:

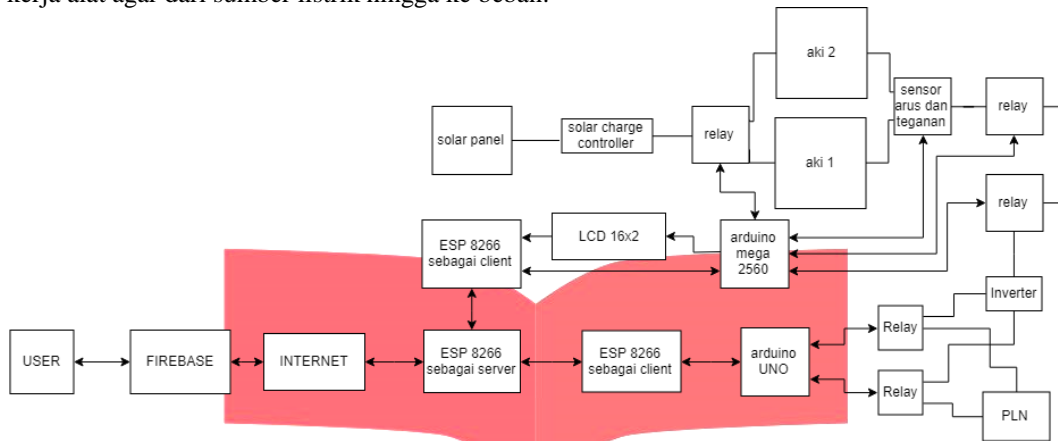
**Gambar 2** Blok aliran data keseluruhan *smartmeter*

Penjelasan dari Gambar 3.4 yaitu saat sumber utama yaitu *PV* akan melalui *solar charge controller* dan *relay* 1 sebelum terhubung ke baterai, jenis baterai yang digunakan yaitu aki basah 12N10-3B 12V 10AH, Kemudian aki 1 dan 2 di hubungkan ke *voltage sensor*. Lalu kedua aki dihubungkan pula ke *relay* 2 untuk *switch* aki. Selanjutnya diberi sensor ACS712 5A di antara *relay* 2 dan 3, untuk mengetahui arus yang digunakan beban set dan terakhir *relay* 3 sebagai pengganti saklar *on/off* otomatis inverter. Kemudian data dari *voltage* sensor dan ACS712 masuk ke Arduino mega 2560 digunakan sebagai acuan *relay* 1 dan 2 berkerja. Kemudian dilakukan proses perhitungan menggunakan algoritma di *software* untuk arduino, saat tegangan di aki 1 telah melewati batas minimal yaitu 11.8V, maka kondisi *relay* 3 yang terletak antara baterai dan inverter, kondisinya *high* sehingga keduanya tidak terhubung, sedangkan *relay* 1 yang terletak antara *photovoltaic* dan baterai, akan *switch* ke baterai 1 atau kodisinya *high*, jika di baterai 2 tegangan di bawah 11.8 maka kondisi *relay* 1 dan 2 sebaliknya. Namun saat kedua baterai dibawah 11.8V maka *relay* 1 akan tetap kondisi *high* dan *relay* 2 *low* atau mengisi baterai 2. Dan dua buah *relay* yang terletak antara PLN dan inverter kondisinya *high*, atau menggunakan sumber dari PLN dan *relay* 2 tetap melakukan *charge* ke baterai 1 dan 2 hingga 12.5V. Algoritma yang telah dibuat di *software* Arduino IDE berupa *sketch*, selanjutnya ESP8266 akan menerima dan mengirim data melalui internet lalu ke *firebase* kemudian ke *user*.

Kemudian di bagian ke beban juga terhubung sensor ACS712 dan *relay* lalu ESP8266 sebagai penghubung komunikasi data ke *firebase* juga sebagai pengolah data dari sensor. Semua data di *firebase* ditampilkan dan dihubungkan ke aplikasi *android* dan *WEB*, menggunakan media internet.

3.3.1 Blok Sistem Alir Data Sumber

Kemudian blok diagram sistem *smart meter* yang dirancang yaitu seperti pada gambar 3 di bawah ini, dimana urutan dan alur kerja alat agar dari sumber listrik hingga ke beban:



Gambar 3 Blok sistem *smart meter*

Dari blok yang telah tergambarkan di atas, proses dimulai dari listrik yang dihasilkan *photovoltaic* akan disimpan di aki 1 dan 2 yang sama-sama tipe basah 12v dengan kapasitas 10Ah, aki 2 di buat sebagai cadangan sehingga hubungannya dengan aki 1 dibatasi oleh *relay* terlebih dahulu, kemudian tegangan dan arus akan di baca oleh sensor, setelah itu dilakukan proses perhitungan menggunakan algoritma di *software*, saat listrik di aki telah melewati batas *threshold* maka kondisi *relay* yang terhubung ke sumber *photovoltaic* dan beban akan terputus, sedangkan *relay* yang terhubung ke PLN dan beban akan terhubung dengan algoritma yang telah dibuat *software* berupa *sketch* kemudian hasilnya akan di tampilkan di LCD 16x2.

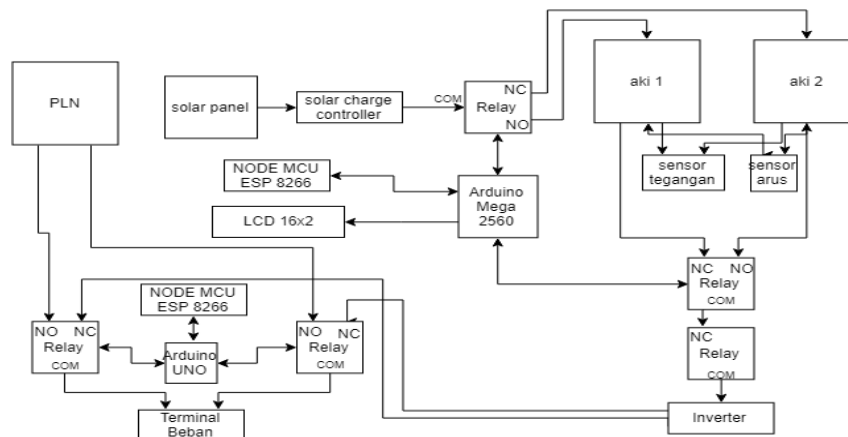
Untuk fitur-fitur yang dimiliki dari implementasi *prototype* penelitian ini yaitu seperti tabel 1:

Tabel 1 Fitur-Fitur

No	Fitur
1	Monitoring tegangan aki
2	Menampilkan kapasitas aki
3	Switch charging dan discharging antara 2 aki secara otomatis
4	Switch antara sumber panel surya dan PLN
5	Membaca daya beban AC yang digunakan
6	Memprediksi waktu berapa lama beban dapat digunakan

3.3.2 Blok Sistem Penelitian

Gambar 4 dibawah ini adalah adalah blok sistem aliran data di sumber pada penelitian yang penulis implementasikan:



Gambar 4 Blok aliran data penelitian

Diatas merupakan diagram blok sistem alir kerja pada *smart meter* dibagian sumber yang dilaksanakan pada tugas akhir ini, yang mana terdapat ESP8266 untuk meneruskan data dari sensor ke *firebase* dan konektivitas internet.

4. Kesimpulan

Dari penelitian ini tentang “sistem pengukuran energi listrik pada *smart energy meter* untuk aplikasi *smart house* yang menggunakan *rooftop photovoltaic*” yang telah dilakukan dapat disimpulkan bahwa, sistem dan subsistem yang telah berfungsi, dihasilkan *prototype smart meter* untuk monitoring dan kontrol energi listrik antara panel surya dan PLN. Berdasarkan hasil implementasi didapatkan kesimpulan sebagai berikut:

4.1 Hasil Perancangan

Implementasi dari perancangan ini akan disimulasikan terlebih dahulu secara sederhana menggunakan aplikasi, dan untuk program menggunakan arduino IDE 1.8.7. kemudian diimplementasikan menggunakan mikrokontroler, sensor dan LCD. Kemudian penelitian terintegrasi dengan penelitian lain berbasis jaringan ke *user*.

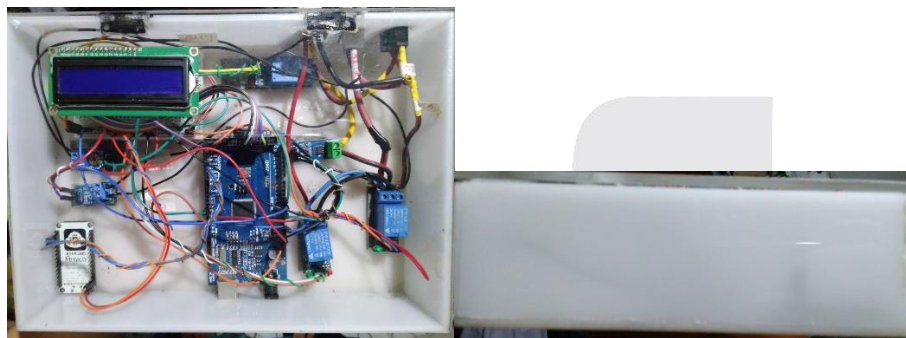
4.1.1 Hasil Fisik

Di bawah ini adalah foto tampak depan dan belakang dari *hardware prototype* yaitu pada gambar 4.1.



Gambar 5 Bentuk Fisik *Hardware* (Tampak Belakang dan Depan)

Alat yang dibuat berbentuk bangun ruang balok dengan ukuran panjang 24 cm, lebar 17 cm serta tinggi 5,5 cm. terbuat dari bahan akrilik. Untuk menegaskan kesan ringan namun kuat dan tembus pandang. Pada bagian depan terdapat *port* usb dan *port* port catu daya eksternal. Di bawah ini adalah foto tampak atas dan samping dari *hardware prototype* yaitu pada gambar 6.



Gambar 6 Bentuk Fisik *Hardware* (Tampak Atas dan Samping)

4.1.2 Hasil Analisis

Berdasarkan hasil implementasi didapatkan kesimpulan bahwa:

1. Secara keseluruhan sistem di penelitian ini telah berjalan dan berfungsi, sesuai dengan fitur-fitur.
2. Hasil pembacaan, pada simulasi menunjukkan rangkaian dan sistem yang telah dirancang berjalan dan berfungsi, namun nilai pembacaan simulasi tidak di pertimbangkan. Pada implementasi hasil *sensing* tegangan, dengan tingkat akurasi sensor tegangan di aki 1 atau dengan merk YUASA 12N10-3B 12V 10AH kurang lebih sebesar 98.29 %. Pada sensor tegangan di aki 2 atau dengan merk GS 12N10-3B 12V 10AH akurasi terhadap avometer kurang lebih sebesar 99.39%. Ada perbedaan antara simulasi dan implementasi yaitu pada komponen *voltage* sensor dan arduino mega, tidak tersedia di simulasi. Hasil nilai pembacaan sensor tegangan maupun ACS712 tidak stabil, karena beberapa faktor yaitu, tegangan dari arduino tidak pas 5v dan sering berubah-ubah nilainya, lalu pin analog arduino, saat tidak ada *input*, muncul nilai 0.02V.
3. Fitur *switch* Dalam simulasi *relay* 1 dan 2 untuk *switch* aki telah berjalan dan berfungsi sesuai perancangan. Sedangkan pada implementasi *switch* sumber listrik dan *switch* aki telah bekerja dan berfungsi. Ada perbedaan dibandingkan pada simulasi, yaitu pada rangkaian dan program.
4. Dalam implementasi terdapat kendala dala hal kabel *jumper* yang sensitif dengan guncangan, dimana berpengaruh terhadap nilai yang terbaca di arduino.

4.2 Saran

Berdasarkan penelitian yang telah dilakukan, terdapat beberapa hal yang dapat dikembangkan untuk penelitian selanjutnya, yaitu:

1. Penggunaan sensor tegangan dan arus lain yang lebih konstan dan akurat atau membuat sendiri sensor.
2. Rangkaian yang menghubungkan antara mikrokontroler, sensor dan *relay* dapat menggunakan PCB.
3. Penggunaan inverter *pure sine wave*, jika beban motor listrik.
4. Dapat ditambahkan menu yang dapat diakses *user* pada bagian *interface*.
5. Pengembangan sistem ini sebaiknya dirancang lebih seminimalis dan seergonomis mungkin tanpa mengurangi fungsi utama dari alat tersebut supaya mendukung sifat *mobile device* sehingga tetap mudah dibawa atau (*portable*).

Daftar Pustaka:

- [1] Cekdin, Cekmas dan T. Barlian, Rangkaian Listrik, Jakarta: ANDI, 2013.
- [2] D. Permata, Analisis Rangkaian Elektrik, Bandar Lampung: Universitas Lampung, 2011 .A
- [3] ecadio“belajar-dan-mengenal-arduino-mega”*bb.com*,p.1, [online]. Available <http://ecadio.com/belajar-dan-mengenal-arduino-mega>, [Diakses pada 15 maret 2018, 07:30:21 WIB].
- [4] En “Smart_meter” *bb.com*,p.1. [online]. Available: https://en.wikipedia.org/wiki/Smart_meter [Diakses 18 maret 2018, 06:20:22 WIB].
- [5] Esmig “smart-metering-technologies” *bb.com*,p.1, [online]. Available: <http://esmig.eu/page/smart-metering-technologies> [Diakses 18 maret 2018, 07:03:22 WIB].
- [6] G. Korteum, F. kawsar, D. Fitton dan V. Sundramoorthy, Smart objects as building blocks for the internet of things. Internet Computing, New York: IEEE, 2012.
- [7] Kortuem et al., "Smart objects as building blocks for the internet of things," *IEEE*, p. 30, 2009.
- [8] Liu Qing, Despa Dikpride, and Mitani YasUNOri, "Application of Phasor and Node Voltage Measurements to Monitoring Power Flow Stability," *International Journal on Electrical Engineering and Informatics*, vol. 4, no. 4, p. 3, 2012
- [9] Najib Amaro, "Sistem Monitoring Besaran Listrik Dengan Teknologi IoT (*Internet of Things*)," Universitas Lampung, Bandar Lampung, ST Thesis 2017.
- [10] N. A. Hidayatullah dan D. E. J. Sudirman, “Desain dan Aplikasi Internet Of Thing (IoT) Untuk Smart Grid Power System,” *Ilmu Pendidikan Teknik Elektro*, vol. 2, pp. 35-44, 2017.
- [11] Rory Cellan Jones, “ A 15 pound computer to inspire young programmers”*bb .co.uk*, p.1, February 23, 2018 [online]. Available: BBC, <http://www.bbc.co.uk>. [Diakses 23 February 2018, 08:30:22 WIB].
- [12] W. H. Hayt dan K. Jack E, Rangkaian Listrik, Jakarta: Erlangga, 1999.
- [13] Ziegler S, Woodward RC, Iu HH, Borle LJ. Current sensing techniques: A review. *IEEE Sensor Journal*. 2009 Apr; 9(4): 354-76