

PERANCANGAN DAN IMPLEMENTASI SMART BATHROOM BERBASIS IOT

Design and Implementation of Smart Bathroom Based IOT

Arfan Jacky Purwanto ¹, Denny Darlis,S.Si., M.T ², Aris Hartaman, S.T., M.T ³

^{1,2,3}Prodi D3 Teknologi Telekomunikasi, Universitas Telkom

¹arfanjacky94@gmail.com, ²denny.darlis@tass.telkomuniversity.ac.id,

³arishartaman@telkomuniversity.ac.id

Abstrak

Kamar mandi merupakan kebutuhan utama di dalam rumah. Sistem kamar mandi saat ini masih menggunakan cara konvensional, yaitu dengan menghidupkan lampu dan kipas dengan menekan sakelar, mengetahui kondisi bak mandi pengguna harus melihat secara langsung dan menunggu untuk mengisi penuh bak mandi dan mengetahui kondisi sampo pengguna harus melihat secara langsung pada wadah sampo. Sistem kamar mandi yang ada sekarang hanya menghidupkan lampu ketika pengguna masuk ke dalam kamar mandi tetapi ketika kondisi bak mandi dan sampo habis, pengguna masih harus melihat dan mengisi air pada bak mandi dan sampo pada wadahnya.

Pada proyek akhir ini dilakukan pembangunan sistem kamar mandi berbasis *Internet of Things*. Dengan judul "Perancangan dan Implementasi *Smart Bathroom* berbasis IoT". Cara kerja sistem ini adalah, ketika sensor PIR (*Passive Infra Red*) mendeteksi adanya suatu pergerakan, maka lampu dan kipas *exhaust* hidup. Kemudian ketika sensor Ultrasonik pada bak mandi menghitung ketinggian air dan kondisi air kosong, maka solenoid valve hidup dan mengisi bak mandi hingga penuh. Kemudian ketika sensor Ultrasonik pada wadah sampo menghitung ketinggian isi sampo dan kondisi sampo kosong, maka alarm hidup dan memberitahu kepada pengguna. Kemudian data pada alat terhubung dengan firebase agar semua data yang diterima oleh alat dapat ditampilkan secara *realtime*.

Dari hasil pengujian yang dilakukan menunjukkan pada pengujian fungsionalitas sistem semua fungsi telah berjalan dengan baik.. Kemudian sistem ini memiliki delay untuk pengiriman data dari sensor PIR (*Passive Infra Red*) dengan rata-rata 1,18 detik untuk sensor PIR gerakan masuk dan rata-rata 60.32 detik untuk sensor PIR gerakan keluar , sensor Ultrasonik pada bak mandi dengan rata-rata 2,38 detik dan sensor Ultrasonik pada wadah sampo dengan rata-rata 2,5 detik.

Kata Kunci : Kamar Mandi, *Internet of Things*, Sensor PIR, Sensor Ultrasonik, Firebase, *Realtime Database*.

Abstract

The bathroom is the main need in the house. The current bathroom system still uses the conventional method, namely by turning on the lamp and fan by pressing the switch, knowing the condition of the bathtub the user must look directly and wait to fully fill the bathtub and find out the condition of the shampoo the user must look directly at the shampoo container. The existing bathroom system only turns on the lights when the user enters the bathroom but when the condition of the bathtub and shampoo runs out, the user still has to look and fill the water in the tub and shampoo in the container.

In this final project, an Internet of Things based bathroom system was built. With the title "Design and Implementation of Smart Bathroom based on IoT". When the PIR (Passive Infra Red) sensor detects a movement, the lights and exhaust fan are on. Then when the Ultrasonic sensor in the tub calculates the water level and the condition of the water is empty, the solenoid valve is on and fills the tub to full. Then when the Ultrasonic sensor in the shampoo container calculates the height of the shampoo content and the condition of the shampoo is empty, then the alarm goes on and notifies the user. Then the data on the device is connected with Firebase so that all data received by the tool can be displayed in realtime.

From the results of the tests carried out shows that the system functionality tests all functions are running well. Then testing the sensor functionality has an average value of 100% accuracy. Then this system has a delay for sending data from the PIR (Passive Infra Red) sensor with an average of 1.18 seconds for the incoming PIR sensor and an average of 60.32 seconds for the PIR sensor to move out, an Ultrasonic sensor in a bathtub with an average of 2,38 seconds and an Ultrasonic sensor in a shampoo container with an average of 2,5 seconds.

Keywords: Bathroom, Internet of Things, PIR Sensor, Ultrasonik Sensor, Firebase, Realtime Database

1. Pendahuluan

Saat ini, untuk menghidupkan lampu dan kipas pada kamar mandi masih digunakan cara konvensional, yaitu menekan sakelar. Kemudian untuk mengetahui kondisi bak mandi masih menggunakan cara konvensional. Pengguna harus melihat secara langsung kondisi bak mandi dan menunggu untuk mengisi

penuh bak mandi. Disamping masalah tersebut, terdapat masalah yang lain, yaitu kondisi sampo pada wadahnya yang kosong. Maka dari itu, diperlukan suatu sensor untuk memantau kondisi sabun sampo pada wadahnya.

Untuk mengatasi masalah tersebut, dibuatlah perancangan *Smart Bathroom* yang dapat menampilkan kondisi manusia di dalam kamar mandi, isi air di bak mandi dan isi sampo di wadah sampo agar memudahkan pengguna kamar mandi.

Pada penelitian sebelumnya [1] yang serupa dengan proyek akhir yaitu menjelaskan bahwa sistem toilet pintar menggunakan sensor PIR (*Passive Infra Red*) untuk mendeteksi kondisi pengguna di dalam kamar mandi. Ketika sensor PIR mendeteksi adanya pengguna, lampu akan menyala.

Pada proyek akhir kali ini yang berjudul "Perancangan dan Implementasi *Smart Bathroom* berbasis IoT" akan dibuat suatu alat yang dapat mempermudah pengguna dalam mengetahui kondisi manusia di dalam kamar mandi, isi air di bak mandi dan isi sampo di wadah sampo.

Cara kerja perancangan ini adalah data dari sensor PIR, ultrasonik untuk bak mandi dan ultrasonik untuk wadah sampo akan dikirim ke mikrokontroler, kemudian mikrokontroler akan mengolah data tersebut dan mengirimkan respon ke *aktuator* berupa lampu, kipas, alarm, dan solenoid solve. Kemudian juga akan dikirimkan ke pengguna melalui jaringan *Wi-Fi*.

Dengan adanya alat ini maka kedepannya pengguna kamar mandi tidak perlu lagi untuk menekan sakelar, melihat secara langsung kondisi bak mandi dan sampo.

2. Dasar Teori

2.1. *Smart City*

Smart City dapat diartikan secara sederhana sebagai kota pintar atau kota cerdas yang dapat memberikan kualitas hidup yang lebih baik dan kenyamanan bagi masyarakatnya. *Smart City* merupakan suatu konsep perencanaan, penataan dan pengelolaan kota yang saling terintegrasi dalam semua aspek kehidupan, guna mendukung masyarakat yang cerdas, berpendidikan, memiliki moral serta peningkatan kualitas hidup yang berkelanjutan. *Smart City* akan membantu penggunaan teknologi informasi dan komunikasi[8].

Smart City adalah konsep perencanaan kota dengan memanfaatkan perkembangan teknologi yang akan membuat hidup yang lebih mudah dan sehat dengan tingkat efisiensi dan efektifitas yang tinggi. Beberapa para ahli menganggap konsep kota dengan *smart city* dapat memenuhi kebutuhan akan kemudahan hidup dan kesehatan, walaupun pada kenyataannya konsep *smart city* masih dalam perdebatan oleh para ahli dan belum ada definisi dan konsep umum yang bisa diterapkan di semua kota di dunia. Konsep *smart city* masih bergantung pada kota dan pengembang masing-masing. Beberapa para ahli mencoba mendefinisikan *smart city* dengan definisi masing-masing berdasarkan bidang keilmuan masing-masing [8].

Smart City bekerja dengan cara mengintegrasikan teknologi informasi dan komunikasi dengan *Internet of Things* (IoT) yang berfungsi meningkatkan efisiensi. Menggunakan sensor yang terintegrasi dengan *real-time* monitoring sistem, kemudian data yang dikumpulkan dari sensor akan diolah dan dianalisis.

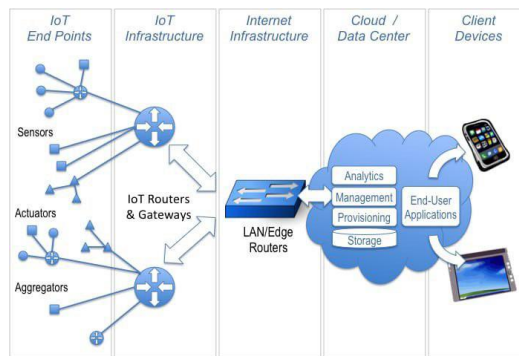
2.1.1 *Smart Home*

Rumah Cerdas (*Smart Home*) adalah aplikasi gabungan antara teknologi dan pelayanan yang dikhususkan pada lingkungan rumah dengan fungsi tertentu yang bertujuan meningkatkan keamanan, efisiensi dan kenyamanan penghuninya. Sistem rumah pintar (*smart home*) biasanya terdiri dari perangkat monitoring, perangkat kontrol dan otomatis ada beberapa perangkat yang dapat di akses menggunakan komputer[15].

2.1 *Internet of Things* (IoT)

Internet of things adalah sebuah teknologi yang memiliki kemampuan untuk berbagi data, melakukan monitor atau melakukan kontrol kepada mesin, peralatan dan benda fisik lainnya.

IoT pertama kali diperkenalkan oleh Kevin Ashton pada tahun 1999. Secara umum konsep IoT diartikan sebagai sebuah kemampuan untuk menghubungkan objek-objek cerdas dan memungkinkannya untuk berinteraksi dengan objek lain, lingkungan maupun dengan peralatan komputasi cerdas lainnya melalui jaringan internet[10].



Gambar 2. 1 Blok Diagram Internet of Things

Pada blok diagram *Internet of Things* terdiri dari *IoT End Points*, *IoT Infrastructure*, *Internet Infrastructure*, *Cloud/ Data Center*, *Client Device*. *IoT End Points* terdiri dari sensors yang berfungsi sebagai sensor pada perancangan berbasis *Internet of Things*, actuators berfungsi sebagai keluaran dari sensor pada perancangan berbasis *Internet of Things* dan aggregators berfungsi sebagai layanan web yang mengumpulkan konten atau aplikasi lain agar mudah dibaca. *IoT Infrastructure* terdiri dari *IoT Routers & Gateways* yang berfungsi sebagai perangkat perantara antara perangkat, sensor dan aplikasi yang menciptakan nilai dari data dan memungkinkan kita untuk secara efisien mengumpulkan data dari perangkat, pengguna jarak jauh dan aplikasi untuk melayani kebutuhan. *Internet Infrastructure* berfungsi sebagai prasarana yang menghubungkan *IoT Infrastructure* dengan *Cloud/ Data Center*. *Cloud/Data Center* berfungsi pusat server untuk pengelolaan data. *Client Devices* berfungsi mengakses data dan informasi yang di sediakan oleh *cloud/ data center*.

2.2 Firebase

Firebase adalah layanan yang dimiliki oleh Google. Dengan adanya Firebase, pengembang aplikasi dapat fokus mengembangkan aplikasi dan mempermudah pengembang aplikasi.

Firebase memiliki beberapa fitur, diantaranya adalah *realtime database* yang disimpan secara *cloud*, layanan ini menggunakan *Application program interface (API)*, data disimpan sebagai JSON dan disinkronkan secara *realtime* ke setiap klien yang terhubung, apabila ada perubahan pada data yang tersimpan, maka setiap *user* yang terhubung akan menerima pembaruan data secara otomatis[7].



Gambar 2. 2 Firebase

Fitur-fitur dari Firebase[7]:

1. Firebase *Authentication*.

Firebase *authentication* adalah layanan yang diberikan oleh Firebase untuk fungsi *user membership*. Fitur-fitur yang diberikan adalah *register / login* dengan beberapa metode:

- Alamat email dan password.
- Akun Google.
- Akun Facebook.
- Akun Twitter.
- Akun GitHub.
- Akun Anonymous.

Fitur yang menarik adalah fitur login dengan akun *anonymous*. Contohnya adalah *user* dapat melakukan login secara sementara ketika melihat-lihat barang di aplikasi online shop.

2. Firebase *Realtime Database*.

Firestore *Realtime database* untuk menggunakan NoSQL *database* yang dibagikan kepada semua pengguna dan ketika terjadi perubahan data pada *database* tersebut, pengguna akan segera mendapatkan *update* data secara *realtime*. Tetapi bukan berarti *database* ini tidak mempunyai unsur keamanan, karena dapat mengatur hak akses yang berbeda untuk setiap *user*.

3. Firebase *Hosting*

Firestore *Hosting* adalah layanan hosting konten *website* yang disediakan oleh firebase dan tersedia pada domain khusus atau pada subdomain di *firebaseapp.com*.

2.3 Sensor

Sensor adalah suatu peralatan yang berfungsi untuk mendeteksi gejala-gejala atau sinyal-sinyal yang berasal dari perubahan suatu energi seperti energi listrik, energi fisika, energi kimia, energi biologi, energi mekanik dan sebagainya. Secara umum berdasarkan fungsi dan penggunaannya sensor dapat dikelompokkan menjadi 3 bagian yaitu sensor mekanis, sensor optik (cahaya), sensor thermal (panas)[9].

2.3.1 Sensor Gerak

Sensor gerak adalah sensor yang berfungsi mendeteksi gerakan yang bekerja dengan cara mendeteksi adanya perubahan suhu. Sensor PIR (Passive Infrared Receiver) merupakan sebuah sensor berbasis infrared.

Di dalam sensor PIR ini terdapat bagianbagian yang mempunyai perannya masing-masing, yaitu Fresnel Lens, IR Filter, Pyroelectric sensor, amplifier, dan comparator[2].

Ketika seseorang berjalan melewati sensor, maka sensor akan menangkap pancaran sinar inframerah yang dipancarkan oleh manusia yang memiliki suhu berbeda dengan lingkungan sehingga menyebabkan material pyroelectric bereaksi menghasilkan arus listrik.



Gambar 2. 3 Sensor Gerak PIR

2.3.2 Sensor Jarak

Sensor jarak adalah sensor yang mampu mendeteksi keberadaan objek didekatnya tanpa kontak fisik. Sensor jarak bekerja berdasarkan prinsip pantulan suatu gelombang suara sehingga dapat menafsirkan jarak suatu benda dengan frekuensi tertentu.

Prinsip kerja sensor ini adalah transmitter mengirimkan sebuah gelombang ultrasonik lalu diukur dengan waktu yang dibutuhkan hingga datangnya pantulan dari objek. Lamanya waktu ini sebanding dengan dua kali jarak sensor dengan objek, sehingga jarak sensor dengan objek dapat ditentukan persamaan 2.4[3] :

$$s = \frac{v \times t}{2} \quad (1)$$

Keterangan:

s = jarak (meter)

v = kecepatan suara (344 m/detik)

t = waktu tempuh (detik)

Hcsr-04 dapat mengukur jarak dalam rentang antara 3cm–3m dengan *output* panjang pulsa yang sebanding dengan jarak objek. Sensor ini hanya memerlukan 2 pin I/O untuk berkomunikasi dengan mikrokontroler, yaitu TRIGGER dan ECHO. Untuk mengaktifkan HCSR-04 mikrokontroler mengirimkan pulsa positif melalui pin TRIGGER minimal 10 μ s, selanjutnya HCSR-04 mengirimkan pulsa positif melalui pin ECHO selama 100 μ s hingga 18 ms, yang sebanding dengan jarak objek. Spesifikasi dari sensor ultrasonik HCSR-04 adalah sebagai berikut[3]:

a. Dimensi: 24mm (P) x 20mm (L) x 17mm (T).

b. Konsumsi Arus: 30 mA (rata-rata), 50 mA (max).

c. Jangkauan: 3 cm–3 m.

d. Sensitifitas: Mampu mendeteksi objek dengan diameter 3 cm pada jarak > 1m.



Gambar 2. 4 Sensor Ultrasonik HCSR04

2.5 Modul Wi-Fi ESP8266

Chip pertama kali menjadi perhatian [pembuat](#) barat pada Agustus 2014 dengan modul ESP-01 , yang dibuat oleh produsen pihak ketiga Ai-Thinker. Modul kecil ini memungkinkan mikrokontroler untuk terhubung ke jaringan *Wi-Fi* dan membuat koneksi TCP / IP sederhana menggunakan perintah [Hayes-](#) style. Namun, pada awalnya hampir tidak ada dokumentasi berbahasa Inggris pada chip dan perintah yang diterima[5]

Modul *Wi-Fi* berfungsi sebagai perangkat tambahan mikrokontroler agar dapat terhubung langsung dengan *Wi-Fi* dan membuat koneksi TCP/IP. Modul ini membutuhkan daya 3,3v. Modul ini juga dilengkapi dengan prosesor, memori dan GPIO dimana modul ini bisa berdiri sendiri tanpa menggunakan mikrokontroler apapun.



Gambar 2. 5 Modul Wi-Fi ESP8266

2.6 Mikrokontroler

Mikrokontroler adalah sebuah sistem komputer yang seluruh atau sebagian besar elemennya dikemas dalam satu chip IC, sehingga sering disebut *single chip microcomputer*. Mikrokontroler merupakan sistem komputer yang mempunyai satu atau beberapa tugas yang sangat spesifik[6].

Mikrokontroler umumnya mempunyai beberapa komponen utama yaitu, CPU (Central Processing Unit), I/O tertentu, memori, komponen pendukung seperti Analog to Digital Converter (ADC). Kelebihan mikrokontroler adalah mempunyai RAM dan peralatan I/O pendukung sehingga ukuran board mikrokontroler menjadi lebih ringkas. Penggunaan mikrokontroler adalah untuk mengontrol kerja suatu rangkaian elektronika menggunakan program yang disimpan pada sebuah ROM.

2.6.1 NodeMCU ESP-12E

NodeMCU merupakan sebuah open source platform IoT dan pengembangan kit yang menggunakan bahasa pemrograman Lua untuk membantu dalam membuat prototype produk IoT atau bisa dengan memakai sketch dengan arduino IDE[14].



Gambar 2. 6 NodeMCU ESP-12E

2.7 Software Arduino IDE

Arduino IDE (Integrated Deveopment Environmet) adalah software yang telah disiapkan oleh arduino bagi para perancang untuk melakukan berbagai proses yang berkaitan dengan pemrograman arduino[14].

Arduino diciptakan untuk para pemula bahkan yang tidak memiliki basic bahasa pemrograman sama sekali karena menggunakan bahasa C++ yang telah dipermudah melalui library. Arduino

menggunakan Software Processing yang digunakan untuk menulis program kedalam Arduino. Processing sendiri merupakan penggabungan antara bahasa C++ dan Java. Software Arduino ini dapat di-install di berbagai operating system (OS) seperti: LINUX, Mac OS, Windows. Arduino tidak hanya sekedar sebuah alat pengembangan, tetapi kombinasi dari hardware, bahasa pemrograman dan Integrated Development Environment (IDE) yang canggih. IDE adalah sebuah software yang sangat berperan untuk menulis program, meng-compile menjadi kode biner dan meng-upload ke dalam memory microcontroller[4].



Gambar 2. 7 Software Arduino IDE

2.8 Modul Relay 5V

Relay adalah Saklar (Switch) yang dioperasikan secara listrik dan merupakan komponen *Electromechanical* (Elektromekanikal) yang terdiri dari 2 bagian utama yakni *Elektromagnet* (Coil) dan Mekanikal (seperangkat Kontak Saklar/*Switch*). Relay menggunakan Prinsip Elektromagnetik untuk menggerakkan Kontak Saklar sehingga dengan arus listrik yang kecil (*low power*) dapat menghantarkan listrik yang bertegangan lebih tinggi[12].

Pada dasarnya, Relay terdiri dari 4 komponen dasar yaitu :

1. *Electromagnet* (Coil)
2. *Armature*
3. *Switch Contact Point* (Saklar)
4. *Spring*

Kontak Poin (*Contact Point*) Relay terdiri dari 2 jenis yaitu[12] :

- *Normally Close* (NC) yaitu kondisi awal sebelum diaktifkan akan selalu berada di posisi *CLOSE* (tertutup)
- *Normally Open* (NO) yaitu kondisi awal sebelum diaktifkan akan selalu berada di posisi *OPEN* (terbuka)

2.9 Solenoid Valve

Solenoid Valve adalah katup yang digerakan oleh energi listrik, mempunyai kumparan sebagai penggerakannya yang berfungsi untuk menggerakkan katup magnet yang dapat digerakan oleh arus AC maupun DC[13].



Gambar 2. 8 Solenoid Valve

Solenoid Valve adalah keran yang bekerja apabila input pada rangkaian solenoid valve mendapat sinyal high sehingga mengaktifkan kerja dari katub yang terdapat pada keran elektrik. Pada proyek akhir ini, solenoid valve berfungsi untuk membuka dan menutup keran.

2.10 Buzzer Alarm

Buzzer Listrik adalah sebuah komponen elektronika yang dapat mengubah sinyal listrik menjadi getaran suara. Efek Piezoelectric (Piezoelectric Effect) pertama kali ditemukan oleh dua orang fisikawan Perancis yang bernama Pierre Curie dan Jacques Curie pada tahun 1880. Penemuan tersebut kemudian dikembangkan oleh sebuah perusahaan Jepang menjadi Piezo Electric *Buzzer* dan mulai populer digunakan sejak 1970-an. Cara kerja Piezoelectric *Buzzer*, Seperti namanya Piezoelectric *Buzzer* adalah jenis *Buzzer* yang menggunakan efek Piezoelectric untuk menghasilkan suara atau bunyinya. Tegangan

listrik yang diberikan ke bahan Piezoelectric akan menyebabkan gerakan mekanis, gerakan tersebut kemudian diubah menjadi suara atau bunyi yang dapat didengar oleh telinga manusia dengan menggunakan diafragma dan resonator[11].

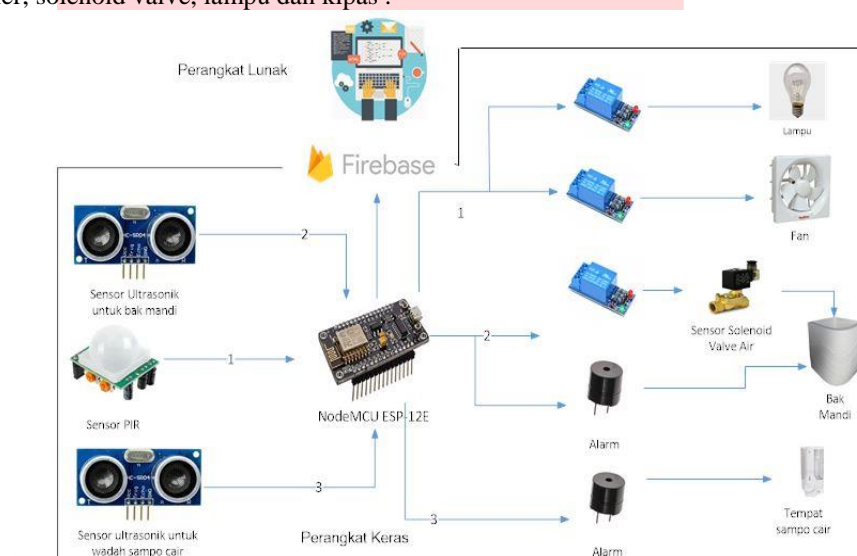


Gambar 2. 9 Buzzer Alarm

3. Perancangan

3.1 Perancangan Sistem

Pada Proyek Akhir ini dibuat sebuah sistem *smart bathroom* yang menggunakan sensor, relay, mikrokontroler, solenoid valve, lampu dan kipas .

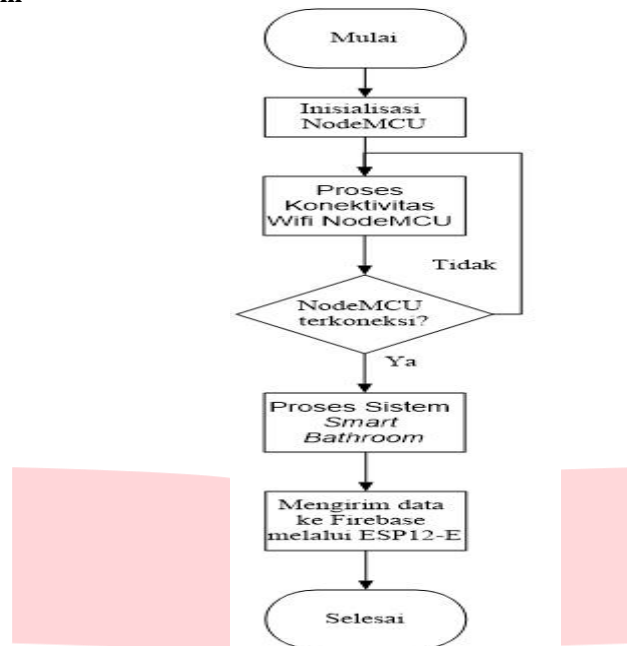


Gambar 3. 1 Blok Sistem Smart Bathroom

Pada Gambar 3.1 menunjukkan Proyek Akhir ini dikerjakan secara berkelompok dimana pada penelitian ini terfokus pada bagian perangkat keras, sedangkan penelitian lain terfokus pada bagian perangkat lunak. Pada bagian perangkat keras, sensor yang terhubung dengan NodeMCU adalah sensor gerak dan dua sensor jarak. Sensor gerak adalah sensor PIR yang mendeteksi suatu gerakan, sedangkan sensor jarak adalah sensor Ultrasonik pada bak mandi menghitung ketinggian air dan sensor Ultrasonik pada wadah sampo menghitung ketinggian isi sampo. Kemudian, NodeMCU mengirimkan data sensor di sebuah dan melakukan eksekusi sesuai dengan perintah yang diberikan pada saat melakukan pemograman.

Pada sistem *smart bathroom* lampu dan kipas *exhaust* akan hidup apabila sensor PIR mendeteksi adanya gerakan di dalam kamar mandi, kemudian solenoid valve air yang berfungsi sebagai pengatur pengisian air akan hidup apabila sensor Ultrasonik pada bak mandi mendeteksi bahwa bak mandi dalam kondisi kosong dan alarm akan hidup apabila kondisi bak mandi penuh pada bak mandi, sedangkan alarm dari sensor Ultrasonik pada wadah sampo akan hidup apabila mendeteksi bahwa isi sampo dalam kondisi kosong. Setelah itu, NodeMCU juga terhubung dengan firebase agar semua data yang diterima oleh alat dapat ditampilkan secara *realtime* di sebuah *website* yang dikerjakan pada penelitian bagian perangkat lunak.

3.2 Flowchart Sistem

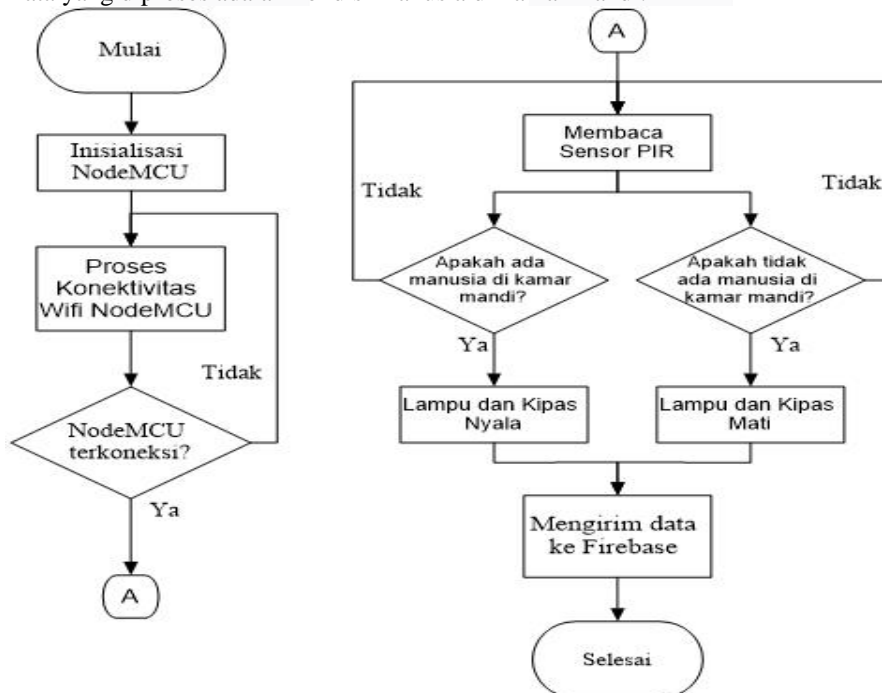


Gambar 3. 2 Flowchart Sistem

Pada Gambar 3.2 Sistem akan melakukan inialisasi untuk mengaktifkan semua variable yang telah dimasukkan ke program. Kemudian NodeMCU akan melakukan proses konektivitas ke jaringan internet. Setelah itu melakukan pengecekan apakah NodeMCU terkoneksi dengan jaringan internet, apabila belum terkoneksi ke jaringan internet maka akan dilakukan proses koneksi kembali. Jika sudah terhubung dengan jaringan internet maka akan dilanjutkan ke proses sistem. Kemudian sistem mengolah data lalu mengirimkan ke firebase melalui ESP-12E. Data yang dikirim di proses secara *real-time*.

3.2.1 Flowchart Sistem Sensor Gerak

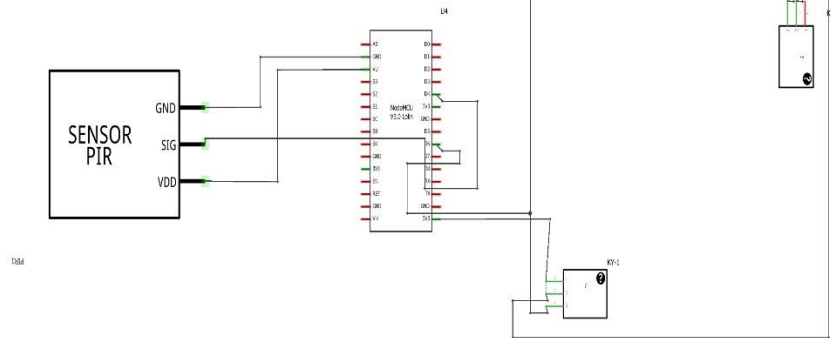
Berikut adalah flowchart sistem sensor gerak yang menjelaskan proses pada sistem. Data yang diproses adalah kondisi manusia di kamar mandi.



Gambar 3. 3 Flowchart Sistem Gerak

Gambar 3.3 menjelaskan urutan proses pada Sistem Gerak kondisi manusia di kamar mandi yang dimulai dengan inialisasi program NodeMCU. Kemudian inialisasi NodeMCU, NodeMCU akan melakukan proses konektivitas jaringan internet. Setelah itu melakukan

pengecekan apakah NodeMCU terkoneksi dengan jaringan internet, apabila belum terkoneksi ke jaringan internet maka akan dilakukan proses koneksi kembali. Jika sudah terhubung dengan jaringan internet maka akan dilanjutkan ke proses sistem. Kemudian dilakukan pembacaan sensor PIR untuk mengetahui kondisi manusia didalam kamar mandi. Apabila sensor PIR tidak mendeteksi manusia di kamar mandi maka akan mendapatkan data "0" sebaliknya apabila sensor PIR mendeteksi manusia di kamar mandi maka akan mendapatkan data "1". Kemudian apabila sensor PIR mendeteksi manusia di kamar mandi maka lampu dan kipas akan menyala. Lalu NodeMCU akan memproses data gerakan kemudian dikirimkan ke database firebase. Setelah mengirim data ke firebase, program akan kembali membaca data dari firebase ke setiap kondisi.

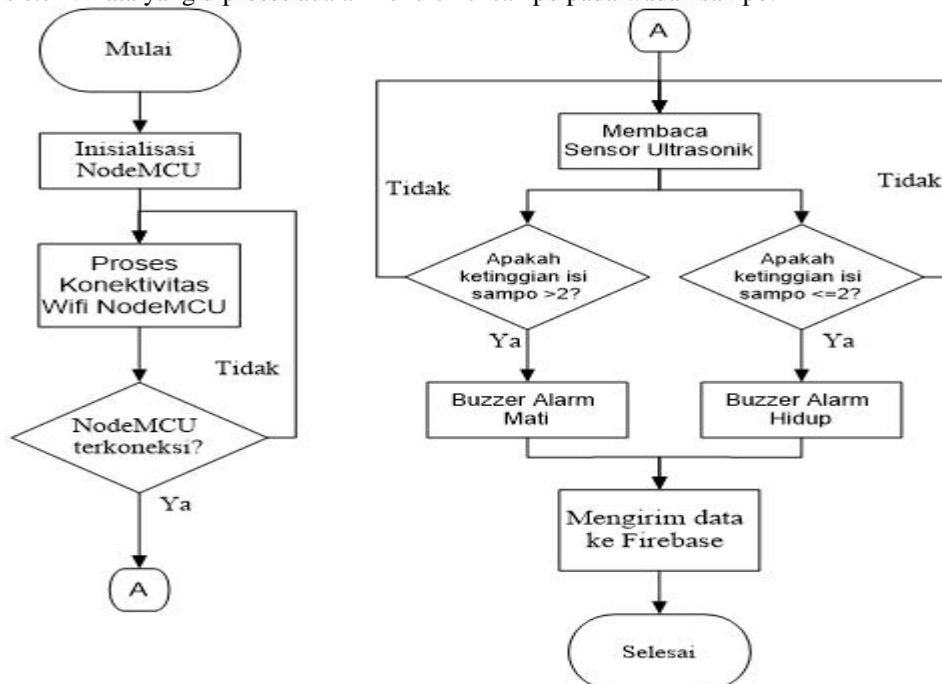


Gambar 3. 4 Skematik Sistem Gerak

Pada Perancangan Skematik Sistem Gerak pada gambar 3.4 yang dirancang. Data dikirim ke firebase secara *real-time*. Sensor PIR mendapatkan catuan DC 5V, ground, out dari NodeMCU untuk bekerja. Lalu data di kalkulasi dan dikirimkan ke firebase dan aktuator.

3.2.2 Flowchart Sistem Ketinggian Isi Sampo

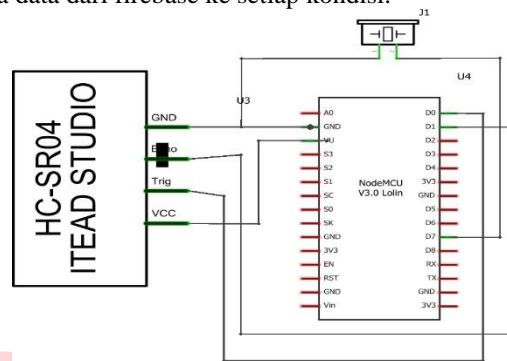
Berikut adalah flowchart sistem ketinggian isi sampo yang menjelaskan proses pada sistem. Data yang diproses adalah kondisi isi sampo pada wadah sampo.



Gambar 3. 5 Flowchart Sistem Ketinggian Isi Sampo

Gambar 3.5 menjelaskan urutan proses pada Sistem ketinggian isi sampo yang dimulai dengan inisialisasi program NodeMCU. Kemudian inisialisasi NodeMCU, NodeMCU akan melakukan proses konektivitas jaringan internet. Setelah itu melakukan pengecekan apakah NodeMCU terkoneksi dengan jaringan internet, apabila belum terkoneksi ke jaringan internet maka akan dilakukan proses koneksi kembali. Jika sudah terhubung dengan jaringan internet maka akan dilanjutkan ke proses sistem. Kemudian dilakukan pembacaan sensor ultrasonik

untuk mengetahui ketinggian isi sampo. Apabila Sensor Ultrasonik mendeteksi ketinggian isi sampo ≤ 2 maka *buzzer* alarm akan hidup. Sedangkan apabila sensor Ultrasonik mendeteksi ketinggian isi sampo > 2 maka *buzzer* alarm akan mati. Lalu NodeMCU akan memproses data gerakan kemudian dikirimkan ke database firebase. Setelah mengirim data ke firebase, program akan kembali membaca data dari firebase ke setiap kondisi.

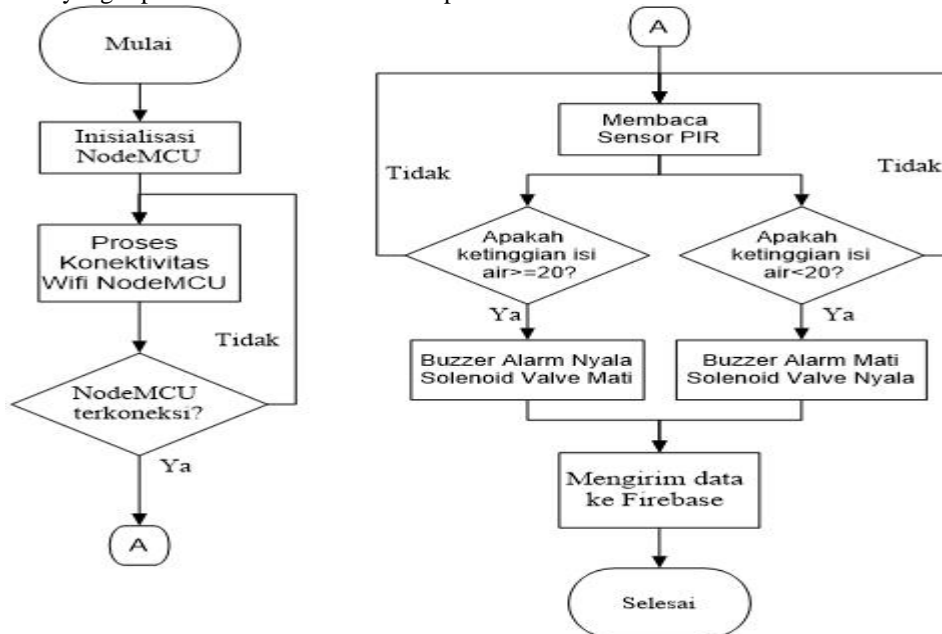


Gambar 3. 6 Skematik Perancangan Sistem Ketinggian isi Sampo

Pada Perancangan Skematik Sistem Gerak pada gambar 3.6 yang dirancang. Data dikirim ke firebase secara *real-time*. Sensor Ultrasonik mendapatkan catuan DC 5V, ground, Echo dan Trig dari NodeMCU untuk bekerja. Lalu data di kalkulasi dan dikirimkan ke firebase dan aktuator.

3.2.3 Flowchart Sistem Ketinggian Isi Air

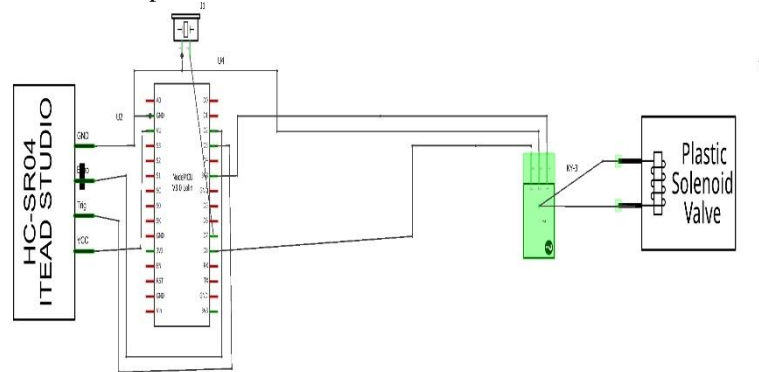
Berikut adalah flowchart sistem ketinggian isi air yang menjelaskan proses pada sistem. Data yang diproses adalah kondisi isi air pada bak mandi.



Gambar 3. 7 Flowchart Sistem Ketinggian Isi Air

Gambar 3.7 menjelaskan urutan proses pada Sistem ketinggian isi sampo yang dimulai dengan inisialisasi program NodeMCU. Kemudian inisialisasi NodeMCU, NodeMCU akan melakukan proses konektivitas jaringan internet. Setelah itu melakukan pengecekan apakah NodeMCU terkoneksi dengan jaringan internet, apabila belum terkoneksi ke jaringan internet maka akan dilakukan proses koneksi kembali. Jika sudah terhubung dengan jaringan internet maka akan dilanjutkan ke proses sistem. Kemudian dilakukan pembacaan sensor ultrasonik untuk mengetahui ketinggian isi sampo. Apabila Sensor Ultrasonik mendeteksi ketinggian isi sampo < 30 maka *buzzer* alarm akan mati dan solenoid valve akan hidup. Sedangkan apabila sensor Ultrasonik mendeteksi ketinggian isi sampo ≥ 30 maka *buzzer* alarm akan hidup dan solenoid valve akan mati. Lalu NodeMCU akan memproses data gerakan kemudian dikirimkan

ke database firebase. Setelah mengirim data ke firebase, program akan kembali membaca data dari firebase ke setiap kondisi.



Gambar 3. 8 Skematik Sistem Ketinggian isi Air

Pada Perancangan Skematik Sistem Gerak pada gambar 3.8 yang dirancang. Data dikirim ke firebase secara *real-time*. Sensor Ultrasonik mendapatkan catuan DC 5V, ground, Echo dan Trig dari NodeMCU untuk bekerja. Lalu data di kalkulasi dan dikirimkan ke firebase dan aktuator.

3.3 Pemilihan Perangkat Keras

3.3.1 Mikrokontroler

Mikrokontroler yang digunakan pada perancangan *Smart Bathroom* adalah NodeMCU. Keuntungan menggunakan NodeMCU yaitu *boardnya* yang berukuran sangat kecil tetapi sudah dilengkapi dengan fitur wifi.

Spesifikasi NodeMcu adalah sebagai berikut:

- Tipe ESP8266 ESP-12E
- Vendor Pembuat LoLin
- USB port Micro Usb
- GPIO Pin 13
- ADC 1 pin (10 bit)
- Usb to Serial Converter CH340G
- Power Input 5 Vdc
- Ukuran Module 57 x 30 mm

3.3.2 Sensor Gerak

Sensor gerak yang digunakan pada perancangan *Smart Bathroom* adalah Sensor Passive InfraRed (PIR). Sensor PIR pada perancangan *Smart Bathroom* berfungsi untuk mendeteksi gerakan manusia, digunakan untuk mengetahui kondisi di dalam kamar mandi.

3.3.3 Sensor Ketinggian

Sensor ketinggian yang digunakan pada perancangan *Smart Bathroom* adalah Sensor Ultrasonik. Sensor Ultrasonik berfungsi untuk mengetahui ketinggian atau jarak objek, digunakan untuk mengetahui kondisi ketinggian dari bak mandi dan wadah sampo.

Spesifikasi dari sensor ultrasonik HCSR04 adalah sebagai berikut:

- a. Dimensi: 24mm (P) x 20mm (L) x 17mm (T).
- b. Konsumsi Arus: 30 mA (rata-rata), 50 mA (max).
- c. Jangkauan: 3 cm–3 m.
- d. Sensitifitas: Mampu mendeteksi objek dengan diameter 3 cm pada jarak $> 1m$.

3.3.4 Solenoid Valve

Solenoid Valve adalah keran yang bekerja apabila input pada rangkaian solenoid valve mendapat sinyal high sehingga mengaktifkan kerja dari katub yang terdapat pada keran elektrik. Pada proyek akhir ini, solenoid valve berfungsi untuk membuka dan menutup keran.

3.3.5 Lampu

Lampu adalah alat yang menghasilkan cahaya dan terkadang menghasilkan panas. Pada proyek akhir ini lampu digunakan untuk penerangan didalam kamar mandi ketika kondisi orang didalam maka lampu hidup.

3.3.6 Kipas Exhaust

Kipas *Exhaust* adalah alat untuk mempercepat sirkulasi udara di dalam ruangan. Cara kerja kipas *exhaust* adalah dengan menghisap udara di dalam ruangan dan selanjutnya udara tersebut di buang ke luar ruangan. Pada saat membuang udara ke luar ruangan, maka kipas exhaust juga akan menarik udara segar dari luar ruangan.

3.3.7 Dispenser Sampo

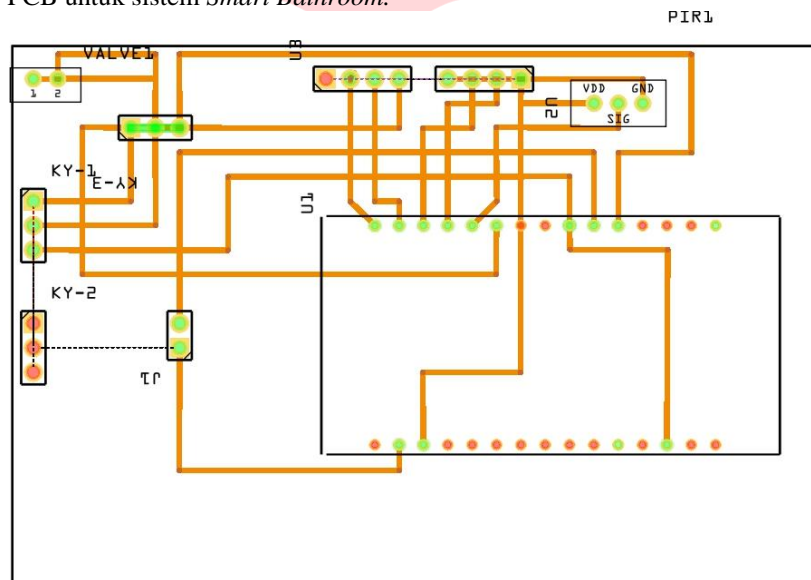
Dispenser Sampo adalah alat untuk menyimpan isi sampo, kemudian sebuah keran didesain khusus untuk bekerja mengeluarkan isi sampo jika keran tersebut di tekan. Pada proyek akhir ini Dispenser Sampo digunakan sebagai wadah sampo pada kamar mandi.

3.3.8 Buzzer Alarm

Buzzer Alarm adalah komponen elektronika yang dapat mengubah sinyal listrik menjadi getaran suara. *Buzzer alarm* berfungsi sebagai alarm untuk isi air pada bak mandi dan isi sampo pada wadah sampo.

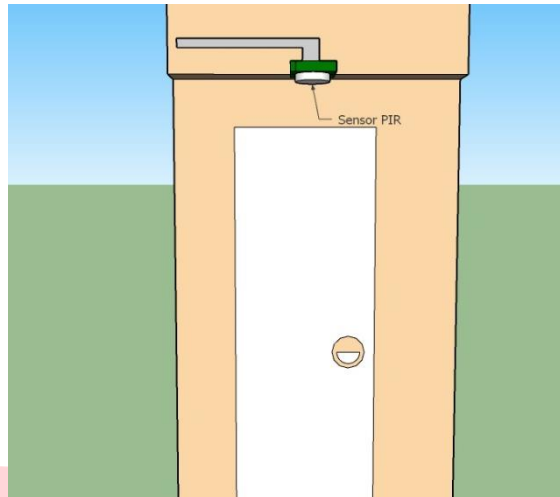
3.4 Perancangan Perangkat Keras

Perancangan perangkat keras *Smart Bathroom* terdiri dari beberapa bagian untuk menjadi sebuah sistem yang terintegrasi dan terdiri dari mikrokontroler, sensor ketinggian, sensor jarak, *relay*, solenoid valve dan *buzzer alarm*. Gambar 3.9 merupakan perancangan seluruh sistem *Smart Bathroom*. *Relay* dalam keadaan NO (Normally Close) dan *relay* akan bekerja apabila mendapat kondisi "high" dari mikrokontroler yang terhubung dengan sensor. Pada sistem ini satu *relay* menggunakan satu tegangan 3v dari mikrokontroler untuk mendapat tegangan listrik yang cukup. Gambar 3.9 menunjukkan skematik desain *layout PCB* agar setiap komponen dapat tersusun dan terhubung. Berikut adalah gambar dari desain *layout PCB* untuk sistem *Smart Bathroom*.

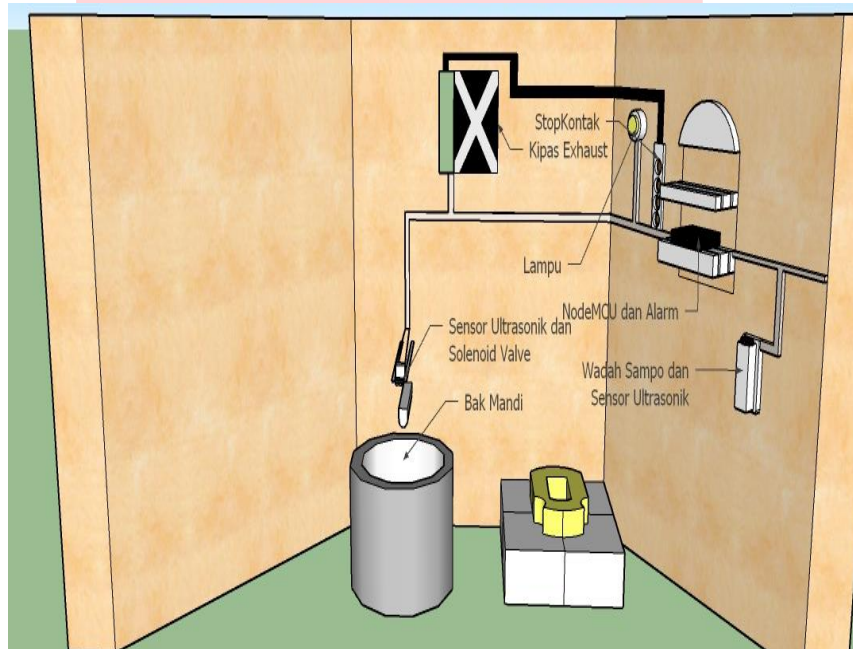


Gambar 3. 9 Desain Layout PCB

3.5 Perancangan Sistem pada Kamar Mandi



Gambar 3. 10 Tampak Pintu Kamar Mandi



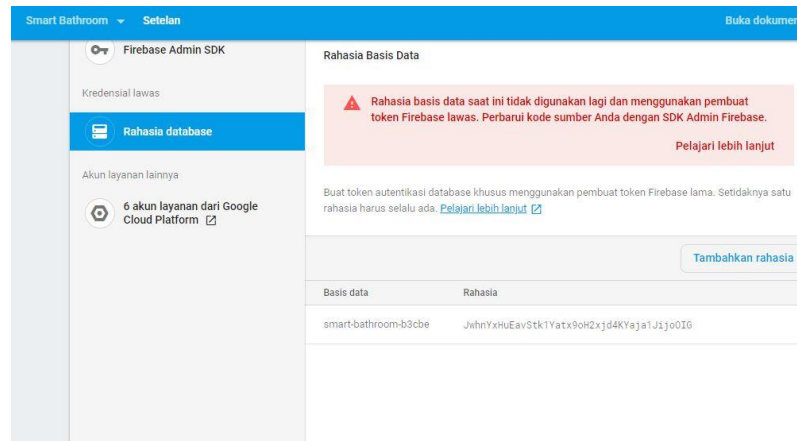
Gambar 3. 11 Tampak Depan Kamar Mandi

Pada gambar 3.10 merupakan model tampak pintu sistem kamar mandi. Dapat dijelaskan bahwa terdapat satu sensor yang terdiri sensor gerak berupa sensor PIR. Sensor PIR diletakkan di atas pintu kamar mandi yang berfungsi untuk mendeteksi gerakan manusia ketika akan memasuki kamar mandi. Kemudian pada gambar 3.11 merupakan model tampak depan kamar mandi. Dapat dijelaskan bahwa terdapat dua sensor yang terdiri dari sensor ketinggian berupa sensor ultrasonik untuk bak mandi dan sensor ultrasonik untuk wadah sampo. Kemudian terdapat 4 *outputan* yang terdiri dari lampu, kipas *exhaust*, solenoid valve dan alarm. Kemudian terdapat tempat untuk meletakkan mikrokontroler berupa NodeMCU. Kamar Mandi yang digunakan pada proyek akhir ini berukuran 90x110.

3.6 Perancangan Database

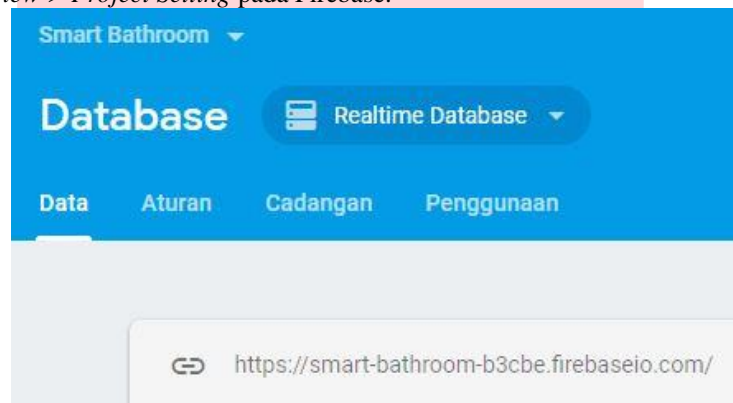
Pada pembuatan proyek akhir ini, data yang diterima dari sensor dan *akutoator* akan disimpan pada firebase dengan menggunakan fitur firebase *realtime database*.

Firestore *realtime database* menggunakan sinkronisasi data, setiap kali data berubah. Maka semua perangkat yang terhubung akan menerima *update* data tersebut



Gambar 3. 12 Secret Key Firebase

Pada gambar 3.12 *Secret Key* Firebase berfungsi sebagai kunci rahasia agar NodeMCU ESP-12E dapat terhubung dengan Firebase *Realtime Database*. *Secret Key* Firebase didapat dengan navigasi ke *Project Overview* > *Project Setting* pada Firebase.



Gambar 3. 13 Link Project Firebase

Pada gambar 3.13 *Link project* Firebase berfungsi sebagai menyimpan dan memantau data yang diunggah oleh *board* mikrokontroler.



Gambar 3. 14 Database Firebase

Pada gambar 3.14 dapat dilihat struktur *database* pada sistem *Smart Bathroom* berisi Sensor Gerak, Sensor Ketinggian Air dan Sensor Ketinggian Sampo. Data di dalam kamar didapat dari kondisi manusia di dalam kamar mandi, ketinggian air untuk bak mandi dan ketinggian sampo untuk wadah sampo. Kemudian data tersebut dikirimkan ke perancangan *database*.

4. Pengujian

4.1 Pengujian Fungsional

4.1.1 Pengujian Kebenaran Data Sensor yang dikirimkan ke Database

Pada pengujian kebenaran data, setiap Sensor di uji dengan melakukan percobaan untuk Sensor PIR sebanyak 5 kali dan Sensor Ultrasonik sebanyak 10 kali untuk melihat ketepatan data yang dikirim NodeMCU ke Firebase. Dengan melakukan pengujian ketepatan data dapat diketahui bahwa delay pengiriman tidak mempengaruhi secara signifikan. Berikut table pengujian kebenaran data Sensor yang dikirimkan ke Database.

Tabel 4. 1 Pengujian Fungsionalitas Sistem Smart Bathroom

Kondisi Masukan	Data NodeMCU	Data Firebase	Status	Keterangan
PIR Gerakan Masuk	1	1	√	Lampu, Kipas Menyala
PIR Gerakan Keluar	0	0	√	Lampu, Kipas Mati
Sensor Ultrasonik Bak Mandi Kondisi Penuh	27 cm	27 cm	√	Alarm Menyala, Solenoid Valve Mati
Sensor Ultrasonik Bak Mandi Kondisi Kosong	1 cm	1 cm	√	Alarm Mati, Solenoid Valve Menyala
Sensor Ultrasonik Wadah Sampo Kondisi Penuh	11 cm	11 cm	√	Alarm Mati
Sensor Ultrasonik Wadah Sampo Kondisi Kosong	1 cm	1 cm	√	Alarm Hidup

Dari hasil tabel 4.1 dengan demikian hasil pengujian menunjukkan bahwa fungsionalitas setiap sensor berjalan sesuai harapan untuk menjalankan sistem.

4.1.2 Pengujian Ketepatan Data Sensor PIR

Pada pengujian kebenaran data, Sensor PIR di uji dengan melakukan pengujian pendeteksi gerakan manusia dengan parameter jarak dan sudut. Kemudian sensor PIR melakukan percobaan sebanyak 5 kali untuk melihat ketepatan data yang dikirim oleh NodeMCU ke Firebase. Dengan menentukan ketepatan data dapat diketahui bahwa delay pengiriman tidak mempengaruhi secara signifikan. Berikut tabel pengujian ketepatan data Sensor PIR ketika berjarak 20 cm.

Tabel 4. 2 Pengujian Pendeteksi Gerak Manusia

Sudut \ Jarak	30°	60°	90°	120°	150°
30 cm	√	√	√	√	√
60 cm	√	√	√	√	√
90 cm	√	√	√	√	√
120 cm	√	√	√	√	√
150 cm	√	√	√	√	√
180 cm	√	√	√	√	√
210 cm	√	√	√	√	–
240 cm	–	√	√	√	√
270 cm	–	√	√	√	√
300 cm	–	√	√	√	√
330 cm	√	√	√	√	√
360 cm	√	√	√	√	–
390 cm	–	√	√	√	–
420 cm	–	√	√	√	–
450 cm	–	–	√	√	–
500 cm	–	√	√	√	–

Dari hasil Tabel 4.2 pengujian pendeteksi gerakan manusia dengan parameter jarak dan sudut, dapat dilihat tingkat keberhasilannya adalah:

$$A = (N \div P) \times 100\%$$

$$A = (66 \div 80) \times 100\%$$

$$A = 82,5\%$$

Keterangan:

- A = Tingkat keberhasilan dalam persentase
- N = Jumlah total percobaan
- P = Jumlah percobaan yang berhasil

Dari pengujian yang dilakukan, diketahui bahwa gerakan manusia yang berada tepat didepan sensor cenderung berhasil dideteksi oleh sensor PIR. Dengan persentase keberhasilan 82,5% menunjukkan sensor PIR dapat mendeteksi gerakan manusia dengan baik.

Tabel 4. 3 Pengujian Ketepatan Data Sensor PIR

No	Kondisi Masukan		Hasil Percobaan			Keterangan
	PIR mendeteksi Gerakan	PIR tidak mendeteksi gerakan	Sensor PIR	Data Firebase	Kondisi Lampu dan Kipas	
1	-	v	0	0	Mati	Sesuai
2	v	-	1	1	Menyala	Sesuai
3	-	v	0	0	Mati	Sesuai
4	v	-	1	1	Menyala	Sesuai
5	-	v	0	0	Mati	Sesuai

Dari hasil Tabel 4.2 dengan demikian hasil pengujian didapatkan fungsionalitas sensor PIR pada kamar mandi berjalan dengan baik dan sesuai harapan

4.2.3 Pengujian Ketepatan Data Sensor Ultrasonik Isi Air

Pada pengujian kebenaran data, setiap data Sensor Ultrasonik yang di uji dengan melakukan percobaan sebanyak 10 kali untuk melihat ketepatan data yang dikirim oleh NodeMCU ke Firebase. Dengan menentukan ketepatan data dapat diketahui bahwa delay pengiriman tidak mempengaruhi secara signifikan. Berikut tabel pengujian ketepatan data Sensor Ultrasonik pada Bak Mandi.

Tabel 4. 4 Pengujian Ketepatan Data Sensor Ultrasonik pada Bak Mandi

No	Ketinggian isi Air (cm)	Hasil Percobaan			Keterangan
		Data Firebase (cm)	Alarm untuk Sampo	Solenoid Valve	
1	1	1	Mati	Menyala	Sesuai
2	2	2	Mati	Menyala	Sesuai
3	8	8	Mati	Menyala	Sesuai
4	12	12	Mati	Menyala	Sesuai
5	18	18	Mati	Menyala	Sesuai
6	20	20	Menyala	Mati	Sesuai
7	21	21	Menyala	Mati	Sesuai
8	22	22	Menyala	Mati	Sesuai
9	24	24	Menyala	Mati	Sesuai
10	27	27	Menyala	Mati	Sesuai

Pada Tabel 4. 4 dapat dilihat jika pembacaan sensor sesuai dengan program yang di *upload* dengan pengukuran menggunakan persamaan:

$$\text{Ketinggian isi air} = 84 - \text{jarak ketinggian sensor ultrasonik}$$

Keterangan:

- Ketinggian isi air (cm)
- 84 = Tinggi Sensor Ultrasonik hingga ke permukaan bak mandi
- Ketinggian Sensor Ultrasonik (cm)

Apabila ketinggian isi air kurang dari 30 cm maka alarm untuk bak mandi akan mati dan solenoid valve akan menyala. Apabila sebaliknya maka alarm untuk wadah sampo akan menyala dan solenoid valve akan mati. Pengukuran ini menggunakan meteran 3 m.

4.2.4 Pengujian Ketepatan Data Sensor Ultrasonik Isi Sampo

Pada pengujian kebenaran data, setiap data Sensor Ultrasonik yang di uji dengan melakukan percobaan sebanyak 10 kali untuk melihat ketepatan data yang dikirim oleh NodeMCU ke Firebase. Dengan menentukan ketepatan data dapat diketahui bahwa delay pengiriman tidak mempengaruhi secara signifikan. Berikut tabel pengujian ketepatan data Sensor Ultrasonik pada Wadah Sampo.

Tabel 4. 5 Pengujian Ketepatan Data Sensor Ultrasonik pada wadah Sampo

No	Ketinggian isi Sampo (cm)	Hasil Percobaan		Keterangan
		Data Firebase (cm)	Alarm untuk Sampo	
1	1	1	Menyala	Sesuai
2	3	3	Mati	Sesuai
3	4	4	Mati	Sesuai
4	5	5	Mati	Sesuai
5	7	7	Mati	Sesuai
6	8	8	Mati	Sesuai
7	9	9	Mati	Sesuai
8	10	10	Mati	Sesuai
9	10	10	Mati	Sesuai
10	12	50	Mati	Error

Pada Tabel 4.5 dapat dilihat jika pembacaan sensor sesuai dengan program yang di *upload* dengan pengukuran menggunakan persamaan:

Ketinggian isi sampo = 12 – jarak ketinggian sensor ultrasonik

Keterangan:

- Ketinggian isi sampo (cm)
- 12 = Tinggi Sensor Ultrasonik hingga ke permukaan wadah sampo
- Ketinggian Sensor Ultrasonik (cm)

Apabila ketinggian isi sampo lebih besar dari 2 cm maka alarm untuk wadah sampo akan mati dan apabila sebaliknya maka alarm untuk wadah sampo akan menyala. Pengukuran ini menggunakan penggaris 30 cm. Namun jika melihat datasheet, sensor ultrasonik hanya dapat mendeteksi 2-300 cm, jika sensor ultrasonik mendeteksi kurang dari 2 cm atau ketinggian isi sampo lebih dari 10 cm maka mengalami *error*. Namun jika dilihat dari tabel ini sensor masih dapat mendeteksi dan alarm untuk wadah sampo tetap mati menandakan sesuai dengan program yang di *upload*. Dan sensor ultrasonik mendeteksi *error* jika ketinggian isi sampo 11-12 cm.

4.3 Pengujian Delay

4.3.1 Pengujian Delay data dari Sensor Gerak ke Firebase

Pengujian pada sensor Gerak dilakukan untuk menghitung delay pengiriman data dari satuan detik dari Sensor PIR ke Firebase. Pengujian ini dilakukan sebanyak 5 kali percobaan.

Tabel 4. 6 Pengujian Data dari Sensor PIR ke Firebase

Sensor	Percobaan ke – (dalam satuan detik)	Rata-rata (detik)					
		1	2	3	4	5	
PIR Gerakan Masuk		1.0	0.9	1.5	1.0	1.5	1.18
PIR Gerakan Keluar		60	60.2	60.5	60.4	60.5	60.32

Dari hasil pengujian pada Tabel 4.6 dapat diperoleh data rata-rata Delay dari Sensor PIR Gerakan Masuk ke Firebase yaitu sebesar 1.18 detik dan sebesar 60.32 detik untuk Sensor PIR Gerakan Keluar .

4.3.2 Pengujian Delay data dari Sensor Ketinggian Air ke Firebase

Pengujian pada sensor Ketinggian Air dilakukan untuk menghitung delay pengiriman data dari satuan detik dari Sensor Ultrasonik untuk Bak Mandi ke Firebase. Pengujian ini dilakukan sebanyak 5 kali percobaan.

Tabel 4. 7 Pengujian data dari Sensor Ketinggian Air ke Firebase

Sensor	Percobaan ke – (dalam satuan detik)					Rata-rata (detik)
	1	2	3	4	5	
Ultrasonik Bak Mandi	2.5	2.3	2.7	2.3	2.1	2.38

Dari hasil pengujian pada Tabel 4.7 dapat diperoleh data rata-rata Delay dari Sensor Ultrasonik untuk Bak Mandi yaitu sebesar 2.38 detik.

4.3.3 Pengujian Delay data dari Sensor Ketinggian Isi Sampo ke Firebase

Pengujian pada sensor Ketinggian Isi Sampo dilakukan untuk menghitung delay pengiriman data dari satuan detik dari Sensor Ultrasonik untuk Wadah Sampo ke Firebase. Pengujian ini dilakukan sebanyak 5 kali percobaan.

Tabel 4. 8 Tabel Pengujian Delay

Sensor	Percobaan ke – (dalam satuan detik)					Rata-rata (detik)
	1	2	3	4	5	
Ultrasonik wadah Sampo	2.7	2.4	2.8	2.4	2.2	2.5

Dari hasil pengujian pada Tabel 4.8 dapat diperoleh data rata-rata delay dari Sensor Ultrasonik wadah sampo yaitu sebesar 2,5 detik.

5. Kesimpulan dan Saran

Kesimpulan

Kesimpulan pada Proyek Akhir ini adalah:

1. Perancangan sistem *Smart Bathroom* yang dirancang sesuai dengan perancangan dapat mengetahui kondisi manusia di dalam kamar mandi, kondisi air pada bak mandi dan kondisi isi sampo pada wadah sampo.
2. Berdasarkan pengujian fungsionalitas Perangkat Perancangan *Smart Bathroom* berbasis IoT berjalan sesuai dengan fungsinya.
3. Berdasarkan pengujian delay yang didapat dari sensor PIR Gerakan Masuk didapatkan delay rata-rata sebesar 1,18 detik dan sensor PIR Gerakan Keluar sebesar 60.32 detik.
4. Berdasarkan pengujian delay yang didapat dari sensor Ultrasonik pada bak mandi didapatkan delay rata-rata 2,38 detik.
5. Berdasarkan pengujian delay yang didapat dari sensor Ultrasonik pada wadah sampo didapatkan delay rata-rata 2,5 detik.

Saran

Adapun saran yang diberikan untuk selanjutnya adalah:

1. Pengembangan selanjutnya, *database* sistem *Smart Bathroom* dapat dibuat aplikasi android untuk mempermudah pengguna kamar mandi.
2. Pengembangan selanjutnya dapat diimplementasikan di hotel agar mempermudah pemilik hotel dapat mengetahui kondisi kamar mandi.
3. Pengembangan fitur lain seperti menggunakan LED RGB yang diletakkan pada pintu kamar mandi untuk mengetahui secara langsung kondisi manusia di dalam kamar mandi.

DAFTAR PUSTAKA

- [1] Adilia, Farisah. 2017. Implementasi Toilet Pintar Berbasis Mikrokontroler <https://openlibrary.telkomuniversity.ac.id/pustaka/122134/implementasi-toilet-pintar-berbasis-mikrokontroler.html>. Diakses pada 10 Mei 2019
- [2] Ahadiyah, Siti. 2017. Muharnis. Agustawan. Implementasi Sensor PIR Pada Peralatan Elektronik Berbasis *Microcontroller*. JURNAL INOVTEK POLBENG. 07(1): 29-34.
- [3] Arasada, Bakhtiyar. Suprianto, Bambang. 2017. Aplikasi Sensor Ultrasonik Untuk Deteksi Posisi Jarak Pada Ruang Menggunakan Arduino Uno. Jurnal Teknik Elektro. 06(02): 137 – 145.
- [4] Arifin, J. Zulita, L.N. Hermawansyah 2016. PERANCANGAN MUROTTAL OTOMATIS MENGGUNAKAN MIKROKONTROLLER ARDUINO MEGA 2560. Jurnal Media Infotama. 12(1): 89-98.
- [5] *Benchoff, Brian*. 2014. Peringatan Chip Baru: Modul s ESP8266 (Ini \$ 5): Hackaday .
- [6] Chamim, A. N. N. 2010. Penggunaan Microcontroller Sebagai Pendeteksi Posisi. JURNAL INFORMATIKA. 4(1): 430-439.
- [7] Firebase. Fitur Firebase. <https://firebase.google.com/>. Diakses pada 10 Maret 2019

- [8] Hasibuan, A. Oris ,K.S. 2019. *SMART CITY*, KONSEP KOTA CERDAS SEBAGAI ALTERNATIF PENYELESAIAN MASALAH PERKOTAAN KABUPATEN/KOTA, DI KOTA-KOTA BESAR PROVINSI SUMATERA UTARA. *Buletin Utama Teknik*. 14(2): 127-135.
- [9] Ihsan, Muhammad, dkk. *Sensor*. <https://www.researchgate.net>. Diakses pada 2 Januari 2019.
- [10] Meutia, Ernita Dewi. 2015. *Internet of Things – Keamanan dan Privasi*. Hal 85-89. Diakses pada 30 Mei 2019.
- [11] Rohmanu, A. Widiyanto, D. 2018. SISTEM SENSOR JARAK AMAN PADA MOBIL BERBASIS MIKROKONTROLLER ARDUINO ATMEGA328. *Jurnal Informatika SIMANTIK*. 3(1): 7-14.
- [12] Saleh, Muhamad. Haryanti, M. 2017. RANCANG BANGUN SISTEM KEAMANAN RUMAH MENGGUNAKAN *RELAY*. *Jurnal Teknologi Elektro, Universitas Mercu Buana*. 8(3):181-186.
- [13] Subandi. 2014. Sistem Aplikasi Kran Otomatis Untuk Penghematan Air Berbasis Mikrokontrol Atmega 16. *JURNAL TEKNOLOGI TECHNOLOGIA*. 6.(2): 203-210.
- [14] Tulle, Christian Dendi Novian. 2017. *Monitoring Volume Cairan Dalam Tabung (Drum Silinder) Dengan Sensor Ultrasonik Berbasis Web*. <http://eprints.akakom.ac.id/4911/>. Diakses pada 1 Mei 2019.
- [15] Yurmama, Fajar, Tri. 20 Juni 2009. Perancangan *Software Aplikasi Persasive Smart Home*. Hal 1-5. Diakses pada 20 Mei 2019.

