

SISTEM KONTROL KIPAS ANGIN MENGGUNAKAN SUARA VIA ANDROID

FAN CONTROLLING SYSTEM USING SPEECH VIA ANDROID

Wirza Nurdian S¹, Ir. Porman Pangaribuan, MT², Dr. Ir. Sony Sumaryo, MT³

^{1,2,3}Prodi S1 Teknik Elektro, Fakultas Teknik Elektro, Universitas Telkom

¹wirza97.nurdian@gmail.com, ²porpangrib@gmail.com, ³sonv.sumaryo@yahoo.com

Abstrak

Di era globalisasi sekarang ini, teknologi berkembang seacara pesat. Banyak alat – alat atau robot-robot yang dibuat untuk membantu pekerjaan manusia yang bekerja secara otomatis.

Kipas angin merupakan salah satu alat elektronik rumah tangga yang hampir dimiliki di setiap rumah, begitu pula dengan smartphone android yang rata – rata dimiliki setiap orang. Untuk menjalankan kegunaan kipas biasanya pengguna harus langsung datang ke kipas untuk menekan tombol yang ada pada kipas. Penulis merasa kurang efisien untuk melakukannya sehingga penulis mempunyai ide untuk mengembangkan kipas angin yang sudah ada dengan menggunakan aplikasi yang ada di android sebagai media untuk menjalankan kegunaan dari kipas angin tanpa harus mendatangi kipas angin. Kipas angin akan digerakkan melalu masukan suara yang akan di konversi menjadi teks agar dapat dibaca oleh arduino dengan prinsip *speech to text* atau *speech recognition*.

Pada penyelesaian tugas akhir ini, hasil pengujian dari aplikasi menunjukkan keberhasilan 100% terhadap 10 suara orang yang berbeda – beda dengan perintah yang sudah di sesuaikan dengan yang penulis tentukan. Serta komunikasi bluetooth masi berjalan dengan baik pada jarak tertentu dimana saat tidak ada halangan bluetooth bekerja maksimal yaitu hingga jarak 30 meter sedangkan dengan beberapa penghalang seperti kaca, tembok dan antar ruangan yang berbeda bluetooth memiliki jarak maksimal bekerja yang berbeda – beda yaitu 20 meter untuk kaca, 14 meter untuk tembok dan 10 meter untuk antar ruangan.

Kata Kunci : *speech to text, speech recognition.*

Abstract

In the current era of globalization, technology is developing rapidly. Many tools or robots are made to help human work that works automatically.

Fan is one of the household electronics that is almost owned in every home, as well as an android smartphone that is owned by everyone. To carry out the use of a fan, the user usually must immediately come to the fan to press the button on the fan. The author feels it is not efficient to do it so the author has an idea to develop an existing fan using an application on Android as a medium to run the utility of a fan without having to go to the fan. The fan will be moved through voice input which will be converted into text so that it can be read by Arduino with the principle of speech to text or speech recognition.

At the completion of this final assignment, the test results from the application show 100% success against 10 different voices of people with commands that have been adjusted according to the authors specify. And Bluetooth communication is still running well at a certain distance where when there is no obstacle Bluetooth works optimally that is up to a distance of 30 meters while with some barriers such as glass, walls and between different rooms Bluetooth has a maximum working distance of different meters, namely 20 meters for glass , 14 meters for walls and 10 meters for inter-rooms.

Keywords: *speech to text, speech recognition.*

1. Pendahuluan

Di era globalisasi sekarang ini, teknologi berkembang secara pesat. Banyak alat – alat atau robot-robot yang dibuat untuk membantu pekerjaan manusia yang bekerja secara otomatis.

Kipas angin merupakan salah satu alat elektronik rumah tangga yang hampir dimiliki di setiap rumah, begitu pula dengan smartphone android yang rata – rata dimiliki setiap orang.

Untuk menghidupkan atau mematikan kipas angin ataupun untuk mengaktifkan pilihan lainnya untuk menambah atau mengurangi kecepatan ataupun menggerakkan kipas ke kiri atau ke kanan biasanya pengguna harus langsung datang ke kipas untuk menekan tombol yang ada pada kipas.

Penulis merasa kurang efisien untuk melakukannya sehingga penulis mempunyai ide untuk mengembangkan kipas angin yang sudah ada dengan menggunakan aplikasi yang ada di android sebagai media untuk menjalankan kegunaan dari kipas angin tanpa harus mendatangi kipas angin.

2. Dasar Teori

2.1 Sistem Kontrol Kipas Angin Menggunakan Suara Via Android

Sistem kontrol kipas angin menggunakan suara via android adalah kombinasi dari beberapa komponen yang bekerja bersama-sama secara timbal balik dan membentuk konfigurasi sistem yang akan memberikan suatu hasil yang dikehendaki. Di sini hasil yang dikehendaki ialah kipas angin yang dapat dioperasikan melalui jarak jauh yang di kontrol oleh suara melalui aplikasi yang ada pada android.

2.2 Speech Recognition

Dalam ilmu komputer, Speech recognition adalah terjemahan dari kata yang diucapkan menjadi teks. Ia juga dikenal sebagai automatic speech recognition (ASR), computer speech recognition, Speech to Text (STT). Speech Recognition adalah teknologi yang dapat menerjemahkan kata-kata yang diucapkan menjadi teks. Beberapa sistem speech recognition menggunakan “pelatihan” di mana seorang pembicara individu membaca bagian teks ke dalam sistem speech recognition. Sistem ini menganalisa suara tertentu orang tersebut dan menggunakannya untuk fine tune suara orang itu, sehingga transkripsi lebih akurat. Sistem yang tidak menggunakan pelatihan yang disebut sistem “Speaker Independent”. Sistem yang menggunakan pelatihan yang disebut sistem “Speaker Dependent”.

3. Perancangan Sistem

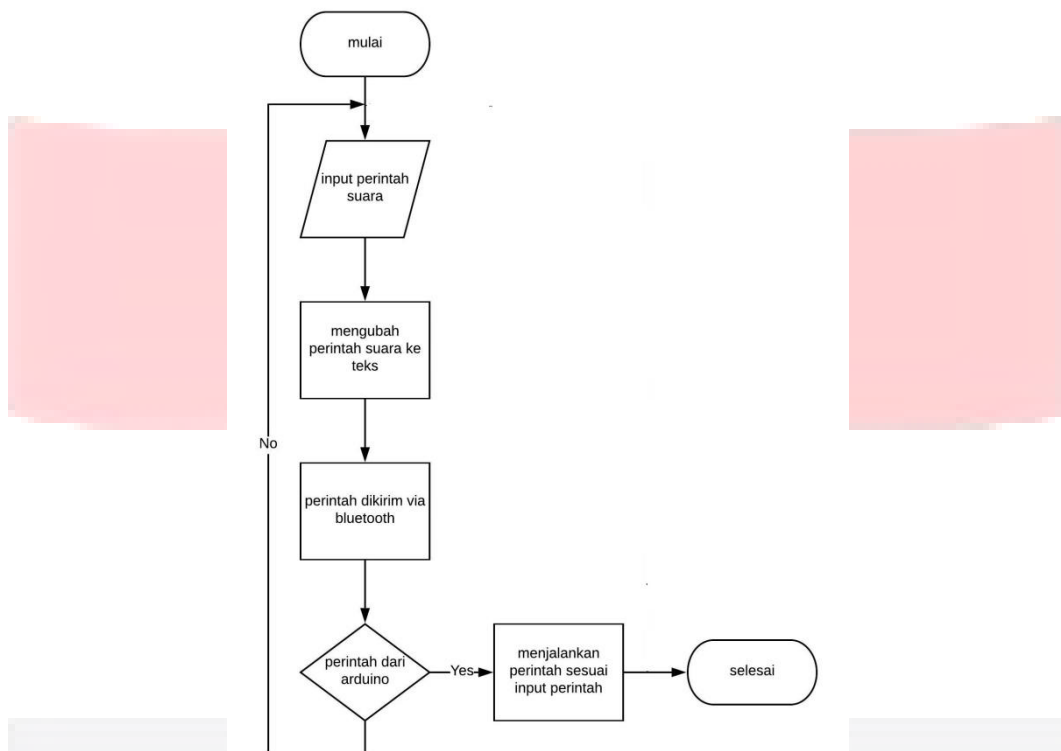
3.1 Blok Diagram Sistem

Perancangan blok diagram sistem adalah sebagai berikut.



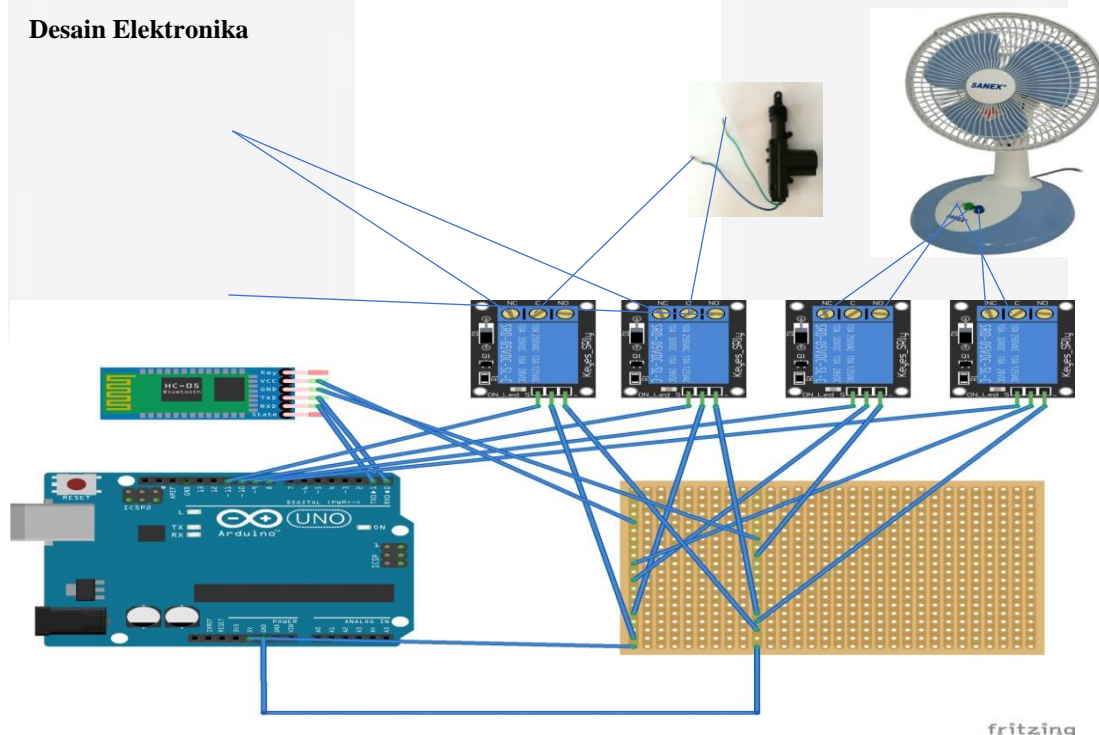
Gambar 3. 1 Diagram Blok Sistem

3.2 Alur Kerja Sistem



Gambar 3. 2 Alur Kerja Sistem Menjalankan Satu Perintah

3.3 Desain Elektronika



4. Hasil Percobaan dan Analisa

4.1 Pengujian Aplikasi

Pengujian akan dilakukan dengan menggunakan 10 suara orang yang berbeda – beda dengan masing – masing orang akan mengucapkan 5 perintah suara yang sudah di sediakan oleh penulis. Pegujian ini bertujuan

untuk mengetahui apakah perintah suara yang ditangkap oleh aplikasi sesuai dengan yang di terima oleh Arduino. Lalu perintah akan di cek melalui serial monitor pada Arduino IDE dan reaksi kipas angin pada perintah suara yang diberikan.

Tabel 4.1 Pengujian Aplikasi

Pengujian ke-	Perintah suara					Delay
	Satu	Dua	bergerak	Berhenti	Matikan kipas	
1	√	√	√	√	√	3s
2	√	√	√	√	√	3s
3	√	√	√	√	√	3s
4	√	√	√	√	√	3s
5	√	√	√	√	√	3s
6	√	√	√	√	√	3s
7	√	√	√	√	√	3s
8	√	√	√	√	√	3s
9	√	√	√	√	√	3s
10	√	√	√	√	√	3s

Dari pengujian dapat di simpulkan bahwa aplikasi bekerja dengan baik, hal yang perlu di perhatikan dalam menyuarakan perintah adalah pengucapan yang jelas dan hindari gangguan suara lain yang dapat mengganggu proses penangkapan perintah suara oleh aplikasi. Dari pengujian dapat di simpulkan bahwa aplikasi bekerja dengan baik, hal yang perlu di perhatikan dalam menyuarakan perintah adalah pengucapan yang jelas dan hindari gangguan suara lain yang dapat mengganggu proses penangkapan perintah suara oleh aplikasi.

4.2 Pengujian Jarak Komunikasi Bluetooth

Pengujian ini dilakukan dengan memeriksa jarak maksimal komunikasi bluetooth dengan adanya penghalang dan tanpa penghalang. Melalui penngujian didapatkan jarak maksimal komunikasi bluetooth tanpa penghalang ialah 30m, dengan penghalang kaca 20m, penghalang tembok 15m, dan antar ruangan 10m..

5. Kesimpulan

Berdasarkan hasil pengujian sistem kontrol kipas angin menggunakan suara via android, dapat disimpulkan bahwa :

1. Sistem kontrol kipas angin menggunakan suara via android dapat mengirim data melalui komunikasi bluetooth dengan tingkat keberhasilan 100% pada jarak 30m dengan tanpa penghalang, 20m dengan penghalang berupa kaca, 15m dengan penghalang berupa tembok dan 10m dengan penghalang antar ruangan yang berbeda.
2. Sistem kontrol kipas angin menggunakan suara via android dapat memudahkan pengguna dalam mengontrol kipas angin dari jarak jauh dengan delay yang cukup kecil.
3. Aplikasi yang digunakan mudah dipahami oleh pengguna, hanya dengan menyambungkan bluetooth yang sudah dipairing sebelumnya dengan android lalu pengguna tinggal mengucapkan perintah pada aplikasi.
4. Dari desain sistem ini juga dapat disebut embedded, karena sistem menyatu dengan sistem kipas angin manual yang sudah ada.
5. Saklar manual kipas angin tetap bisa digunakan walaupun sudah terdapat sistem kontrol kipas angin menggunakan suara via android..

DAFTAR PUSTAKA

- [1] A. Kadir, Buku Pintar App Inventor Tingkat Lanjut, 2017.
- [2] A. P. Wicaksono, 2018, Sistem Kontrol Peralatan Rumah Melalui Perintah Suara Pada Smartphone, Surabaya: Istikom Surabaya.
- [3] D. Akhmad Wahyu, H.D.A. Andi, 2016, Perancangan Aplikasi Voice Command Recognition Berbasis Android Dan Arduino Uno, Program Studi Teknik Elektro, Fakultas Teknik Universitas Mercu Buana, Jakarta – Indonesia.
- [4] C. Fitri, Sistem Pengendali Intensitas Cahaya Lampu Via Bluetooth Dengan Kontrol Suara Pada Smartphone Android, Bandung: Universitas Telkom, 2014.
- [5] Dwi Sugeng, Sistem Rumah Otomatis Menggunakan Perintah Suara Berbasis Platform Mikrocontroller Open Source Arduino Uno & Modul Speech Recognition Easy Vr 2.0, Sekolah Tinggi Manajemen Informatika Dan Teknik Komputer Indonesia, Jakarta – Indonesia, 2014
- [6] Khaidir, Abdul. 2018. *Programming Wireless Untuk Arduino*. Penerbit Andi.
- [7] Mohammad Kholili Adi Putra, Sabriansyah Rizqika Akbar, Gembong Edhi Setyawan, Perancangan Sistem Keamanan Pada Smart Home Menggunakan Voice Command Dengan Konektivitas Bluetooth, Program Studi Teknik Informatika, Fakultas Ilmu Komputer, Universitas Brawijaya, Malang – Indonesia, 20176
- [8] Priyo Saputra, Smart Home With Speech Recognition Through Android-Based Bluetooth, Universitas Negeri Yogyakarta, Yogyakarta-Indonesia, 2018
- [9] P. S. Pratanto, Otomatisasi Pengontrolan Peralatan Elektronika Rumah Tangga Menggunakan Bluetooth Smartphone Sebagai Id Berbasis Mikrokontroler, Bandung: Universitas Telkom, 2016.