

## PURWARUPA JALA SAMPAH DI SEKITAR ANAK SUNGAI CITARUM, BANDUNG

(*SMART STEEL NET PROTOTYPE in DOWNSTREAM OF THE CITARUM RIVER,  
BANDUNG*)

Jeddy Amana Widodo <sup>1</sup>, Ir. Agus Ganda Permana, M.T <sup>2</sup>, Dwi Andi Nurmantis, S.T., M.T <sup>3</sup>

<sup>1,2,3</sup>Prodi D3 Teknologi Telekomunikasi, Universitas Telkom

[1jeddyamanawidodo11@gmail.com](mailto:jeddyamanawidodo11@gmail.com), [2agus.ganda123@gmail.com](mailto:agus.ganda123@gmail.com), [3dwiandi@tass.telkomuniversity.ac.id](mailto:dwiandi@tass.telkomuniversity.ac.id)

### Abstrak

Sampah merupakan salah satu masalah terbesar yang ada di Indonesia. Bahkan, hingga saat ini penanganan sampah belum maksimal. Hal ini dapat dibuktikan dengan banyaknya tumpukan sampah pada aliran selokan, sungai, pasar tradisional, dan banyak lagi yang berpotensi menyebabkan bencana banjir. Alat "Purwarupa Jala Sampah di Sekitar anak Sungai Citarum, Bandung" ini dirancang untuk mengangkat sampah yang berada dipermukaan air mengalir. Alat ini juga dirancang untuk mempermudah proses pengangkatan sampah pada aliran sungai.

Alat ini mampu mengangkat sampah dengan kuantitas  $\pm 3$ kg, pengoperasiannya diatur oleh mikrokontroler (otomatis), pengumpulan sampah pada tempat yang sudah ditentukan dengan perantaranya adalah konveyor (pengangkat sampah), pendeteksi sampah dan pengatur posisi pengeruk pengangkat sampah yang secara otomatis akan mengangkat sampah untuk dipindahkan ke tempat sampah sementara sebelum petugas kebersihan mengangkatnya, bahkan alat ini dapat menyampaikan informasi dengan cepat jika tempat sampah sementara tersebut sudah penuh dengan mengaktifkan buzzer (suara) sebagai penandanya.

Sistem ini terdiri dari Sensor Ultrasonik HC SR-04 yang diletakkan pada atas alat pengeruk dan pada tempat sampah sementara untuk mengambil data *High* atau *Low* pada perangkat. Kemudian Arduino UNO sebagai mikrokontroler mengolah data.

Pada royek akhir ini dibuat rancangan sistem informasi ketinggian tumpukkan sampah pada alat. Hal ini bertujuan untuk memudahkan petugas kebersihan mengetahui bahwa tempat sampah sementara tersebut sudah penuh dan harus diangkat.

Kata Kunci : *Mikrokontroler, Sensor Ultrasonik, Jala Sampah, Arduino UNO.*

### Abstract

*Waste is one of the biggest problems in Indonesia. Actually, until now the handling of garbage has not been maximized. This can be proven by the large number of garbage collection in the flow of sewers, rivers, traditional markets, and many more that have succeeded in causing floods. This "SMART STEEL NET PROTOTYPE in DOWNSTREAM OF THE CITARUM RIVER, BANDUNG" is designed to remove trash on the surface of the flowing air.*

*This is also designed to simplify the process of removing garbage in the river flow. This is able to lift trash with the amount of  $\pm 3$  kg, operation is regulated by a microcontroller (automatic), transporting waste in a designated place with intermediaries are conveyors (garbage lifters), garbage detectors and garbage lifters position positioners which will automatically require garbage transporters to be moved into a trash can before the janitor picks it up, even this tool can request information quickly if the trash can is already full by activating the buzzer (sound) as its marker.*

*This system consists of an HC SR-04 Ultrasonic Sensor which is placed on top of a dredger and in a trash can to retrieve High or Low data on the device. Then Arduino UNO as a microcontroller processes data.*

*At the end of this project an information system for the height of the garbage stack was made on the device. This is intended to facilitate cleaners. This temporary trash can is full and must be appointed.*

Keywords: *Microcontroller, Ultrasonic Sensor, Smart Steel Net, Arduino UNO.*

## 1. Pendahuluan

Pertambahan penduduk yang pesat, berbanding lurus dengan pertambahan volume limbah dan sampah yang dihasilkan. Setiap aktivitas makhluk hidup lebih tepatnya manusia, dari bangun tidur, mulai beraktivitas hingga tidur kembali, tidak luput dari yang namanya sampah.

Indonesia merupakan salah satu negara penghasil sampah terbesar di dunia, namun proses pengolahan sampahnya belum sebanding dengan besarnya volume sampah yang dihasilkan setiap harinya. Hal ini menyebabkan terjadinya penumpukan sampah yang sangat banyak ditemui di tempat umum seperti pada daerah perkotaan, pasar tradisional bahkan di aliran-aliran sungai.

Pengolahan sampah yang saat ini dilakukan masih secara manual, yaitu dengan memungut sampah menggunakan tenaga manusia (pemungut sampah) dan menggunakan alat-alat berat yang belum maksimal penanggulangannya terutama pada aliran-aliran sungai yang membutuhkan penanggulan secara maksimal.

Dengan kemajuan teknologi yang berkembang saat ini, seharusnya penanggulangan dan pengolahan sampah tersebut dapat dipermudah. Hal ini dapat dilakukan dengan cara memanfaatkan teknologi-teknologi yang sudah ada sebelumnya, ataupun dengan inovasi baru untuk merancang sebuah alat pengolah sampah otomatis, hemat tenaga, ramah lingkungan dan penggunaan waktu yang lebih singkat.

Oleh karena itu penulis merancang sebuah alat inovasi baru, yaitu "Purwarupa Jala Sampah di Sekitar anak Sungai Citarum Bandung". Penulis berharap alat tersebut dapat mempermudah pekerjaan dalam pengangkatan sampah pada aliran air. Dimana, alat ini dapat bekerja otomatis yang memerlukan sedikit pengawasan, penggunaan tenaga dan waktu yang lebih efektif. (Berkapasitas et al., 2017)

## 2. Dasar Teori

### 2.1 Arduino Uno

Arduino Uno adalah salah satu produk berlabel Arduino yang sebenarnya adalah

suatu papan elektronik yang mengandung mikrokontroler ATmega328 (sebuah keping yang secara fungsional bertindak seperti sebuah komputer). Piranti seperti ini dapat dimanfaatkan untuk mewujudkan rangkaian elektronik dari yang sederhana hingga yang kompleks. Dengan penambahan komponen tertentu, piranti ini bisa dipakai untuk pemantau jarak jauh melalui internet.

Hanya dengan menghubungkannya ke sebuah komputer melalui USB atau memberikan tegangan DC dari baterai atau adaptor AC ke DC sudah dapat membuanya bekerja. Arduino Uno menggunakan ATmega16U2 yang diprogram sebagai USB to serial converter untuk komunikasi serial ke komputer melalui port USB. "Uno" berarti satu di Italia dan diberi nama untuk menandai peluncuran Arduino 1.0. Versi 1.0 menjadi versi referensi Arduino ke depannya.

Tabel 2. 1 Spesifikasi Mikrokontroler

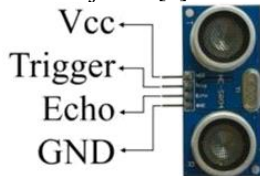
Chip mikrokontroler	ATMEGA328
Tegangan Operasi	5 Volt
Digital I/O Pin	Pins 14 (dimana 6 memberikan output PWM)
Analog Input Pin	6 buah
Arus DC per pin I/O	40 mA
Arus DC untu 3.3 v	50 mA
Memori Flash	32 KB; 0,5 KB telah digunakan untuk <i>bootloader</i>
SRAM	2 KB
EEPROM	1 KB
Clock Speed	16 MHz

### 2.2 Sensor Ultrasonik

Sensor ultrasonik adalah sensor yang bekerja berdasarkan prinsip kerja pantulan gelombang suara, dimana sensor menghasilkan gelombang suara yang kemudian menangkap kembali dengan perbedaan waktu sebagai dasar pengindra. Perbedaan waktu antara gelombang suara yang dipancarkan dan diterima kembali adalah berbanding lurus dengan jarak atau tinggi objek yang memantulkannya. Jenis objek yang dapat diindranya adalah zat padat, cair, dan butiran. Sensor ultrasonik dapat dengan mudah dihubungkan dengan mikrokontroler melalui satu pin I/O.

Sensor ultrasonik pada umumnya digunakan untuk menentukan jarak sebuah objek. Sensor ultrasonik mempunyai kemampuan mendeteksi objek lebih jauh terutama untuk benda-benda yang keras.

Pada benda-benda yang keras mempunyai permukaan yang kasar gelombang ini akan dipantulkan lebih kuat daripada benda yang permukaannya lunak. Tidak seperti pada sensor-sensor lain seperti inframerah atau sensor laser. Sensor ultrasonik ini memiliki jangkauan deteksi yang relatif luas. Sehingga dengan demikian untuk jarak deteksi yang didapat tanpa menggunakan pengolahan lanjutan. [2]



Gambar 2.2 Sensor Ultrasonik HC SR-04

### 2.3 Baterai Aki

Aki adalah salah satu komponen utama dalam kendaraan bermotor, baik mobil atau motor. Aki mampu mengubah tenaga kimia menjadi tenaga listrik. Aki untuk mobil biasanya mempunyai tegangan sebesar 12 Volt, sedangkan untuk 4 motor ada tiga jenis yaitu, dengan tegangan 12 Volt, 9 volt dan ada juga yang bertegangan 6 Volt. Sel aki terdiri atas anoda pb (timbal = timah hitam) dan katoda  $PbO_2$  (timbal dioksida), keduanya merupakan zat padat, yang dicelupkan dalam larutan asam sulfat. Kedua elektroda tersebut, juga hasil reaksinya, tidak larut dalam larutan asam sulfat, sehingga perlu memisahkan anoda dan katoda dan dengan demikian tidak diperlukan jembatan garam, yang perlu dijaga sampai kedua elektroda tersebut saling bersentuhan. (Abidin, 2012).

Dikenal dua jenis elemen yang merupakan sumber arus searah (DC) dari proses kimiawi, yaitu elemen primer dan elemen sekunder. Elemen primer terdiri dari elemen basah dan elemen kering. Reaksi kimia pada elemen primer yang menyebabkan elektron mengalir dari elektroda negatif (katoda) ke elektroda positif (anoda) tidak dapat dibalik arahnya. Maka jika muatannya habis, maka elemen primer tidak dapat dimuati kembali dan memerlukan penggantian bahan pereaksinya (elemen kering). Sehingga dilihat dari sisi ekonomis elemen primer dapat dikatakan cukup boros. [5]

### 2.4 Motor Tegangan Searah (DC)

Motor DC tersusun dari dua bagian yaitu bagian diam (stator) dan bagian bergerak

(rotor). Stator motor arus searah adalah badan motor atau kutub magnet (sikat-sikat), sedangkan yang termasuk rotor adalah jangkar lilitanya. Pada motor, kawat penghantar listrik yang bergerak tersebut pada dasarnya merupakan lilitan yang berbentuk persegi panjang yang disebut kumparan. Motor DC digunakan untuk menggerakkan jala sampah dari aliran sungai ke bak sampah.

Proses pembuatan Purwarupa Jala Sampah terdiri dari dua bagian. Bagian-bagian tersebut adalah:

- Pembuatan perangkat keras (hardware) tahap pertama ini meliputi semua proses pembuatan perangkat keras untuk merealisasikan rancangan yang telah dibuat menjadi sistem yang siap untuk dioperasikan.
- Pembuatan perangkat lunak (software) tahap kedua ini yaitu mencakup semua hal yang berkaitan dengan perangkat lunak bagi sistem.

### 2.5 Buzzer

Buzzer adalah sebuah komponen elektronika yang berfungsi untuk mengubah getaran listrik menjadi getaran suara. Pada dasarnya prinsip kerja buzzer hampir sama dengan loud speaker, jadi buzzer juga terdiri dari kumparan yang terpasang pada diafragma dan kemudian kumparan tersebut dialiri arus sehingga menjadi elektromagnet, kumparan tadi akan tertarik ke dalam atau 11 keluar, tergantung dari arah arus dan polaritas magnetnya, karena kumparan dipasang pada diafragma maka setiap gerakan kumparan akan menggerakkan diafragma secara bolak-balik sehingga membuat udara bergetar yang akan menghasilkan suara. Buzzer ini digunakan sebagai indikator (alarm). [6]

### 2.6 Relay

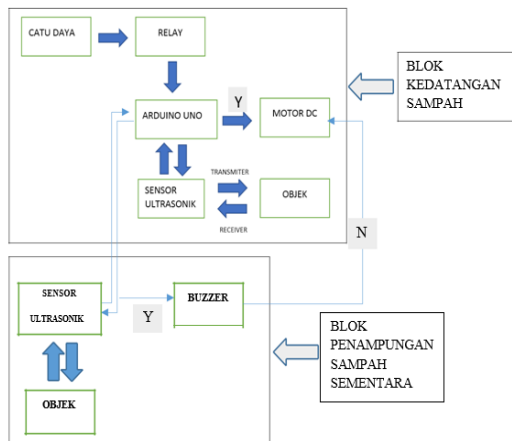
Relay adalah sebuah saklar magnetik yang biasanya menggunakan medan magnet dan sebuah kumparan untuk membuka atau menutup satu atau beberapa kontak saklar pada saat Relay dialiri arus. Pada dasarnya Relay terdiri dari sebuah lilitan kawat yang terlilit pada suatu inti dari besi lunak berubah menjadi magnet yang menarik atau menolak suatu pegas sehingga kontak pun menutup atau membuka. [7]

### 3. Perancangan dan Implementasi Sistem

#### 3.1 Gambaran Umum Sistem

Perancangan perangkat dalam sistem jala sampah secara umum terdiri atas beberapa modul yaitu modul sensor, mikrokontroler dan indikator. Sensor berfungsi sebagai perangkat pengambilan data dengan mendeteksi ketinggian ruang kosong pada media aliran sungai dan tempat penampungan sampah sementara. Arduino UNO berfungsi untuk melakukan pengolahan data dari sensor sehingga Arduino UNO dapat menentukan output berupa keadaan tempat sampah yang akan ditampilkan dalam indikator. Dalam menjalankan sistem mikrokontroler sendiri diperlukan bagian-bagian pendukung seperti aki/catu daya, motor DC sebagai penggerak konveyor dan sistem mikrokontroler.

Secara keseluruhan alat ini dirancang dengan menggunakan hardware. Masukan berupa sensor dan keluaran berupa motor DC, baterai aki sumber tegangan searah adalah sumber tegangan yang digunakan untuk mengaktifkan seluruh rangkaian dalam alat ini.



Gambar 3. 1 Blok Diagram

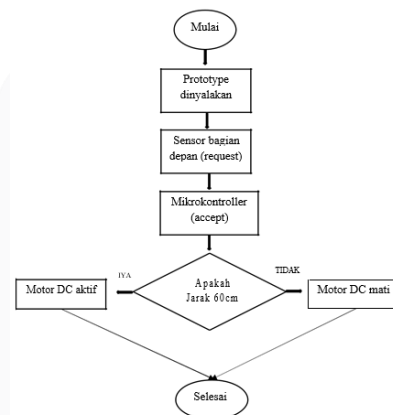
Gambar 3.1 adalah diagram blok alat pengangkat sampah otomatis. Prinsip kerja adalah saat rangkaian mendapat tegangan dari catu daya (aki). Program mikrokontroler dan semua rangkaian alat akan bekerja saat menerima input tegangan dari catu daya sebesar 12V 3A keadaan ini disebut keadaan standby. Saat mikrokontroler mendapat perintah dari sensor level air/sampah sudah mencapai level atas maka gearbox penggerak pengeruk sampah berputar atau mengangkat sampah (sebagai konveyor), 27 detik kemudian pengeruk pengangkat

sampah akan kembali ke posisi awal dan akan membaca sensor kembali apakah ketinggian sampah sudah dibatas atas maka motor DC akan diaktifkan kembali selama 27 detik.

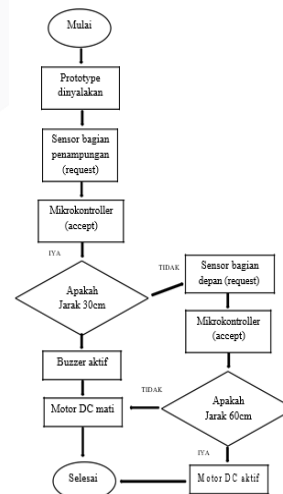
Pada tempat sampah sementara. Sensor yang terhubung pada tempat sampah tersebut secara otomatis akan membaca ketinggian sampah dan mengirimkan data kepada mikrokontroler. Ketika sensor tersebut membaca ketinggian sampah pada level atas maka akan mengaktifkan buzzer.

#### 3.2 Perancangan Software

Perancangan software memegang peranan penting dalam hal ini pengolahan keseluruhan program. Berikut ini adalah diagram alir (flowchart) Alat Pemungut Sampah Otomatis Di Aliran Sungai Berbasis Mikrokontroler Arduino UNO ATmega 328.



Gambar 3. 2 Flowchart Rangkaian Depan

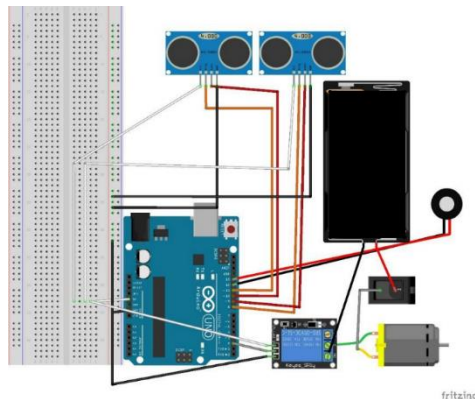


Gambar 3. 3 Flowchart Rangkaian Pada Penampungan

### 3.3 Perancangan Sistem Hardware Purwarupa Jala Sampah

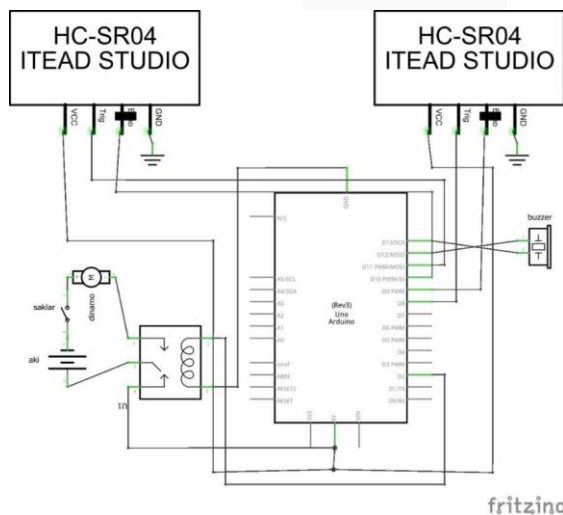


Gambar 3. 6 Ilustrasi Hardware



Gambar 3. 7 Skema Rangkaian

Pada perancangan *prototype* alat menggunakan besi bulat dibagian pengeruk sampah, pada bagian kerangka menggunakan besi holo yang dimana besi ini sudah di desain sedemikian rupa hingga menyerupai jala pengeruk.



Gambar 3. 8 Skematik Rangkaian

### 4. Keluaran dan Analisis

#### 4.1 Pengujian Alat

Proses pengujian alat dilakukan setelah proses perancangan alat selesai. Dalam pengujian alat dilakukan dalam 2 tempat yaitu pengujian yang dilakukan di darat dan pengujian yang dilakukan di dalam sungai. Pengujian di darat dilakukan untuk percobaan dan mengecek *error* program *trial and error* pada alat sebelum diletakkan di sungai. Setelah meminimalisir *error* pada alat maka dilakukan pengujian yang kedua yaitu pengujian yang dilakukan di sungai pengujian di sungai untuk menguji kinerja alat saat mengangkut sampah.

Sungai yang digunakan untuk melakukan pengujian alat ini adalah sungai yang berlokasi di Perumahan Permata Buah Batu 1, Bandung. Pengujian ini bertujuan untuk mengetahui kinerja alat, efektifitas alat dan untuk memperoleh data pengujian pengangkutan sampah. Data pengujian yang diperoleh dapat dilihat pada Tabel 4.1 – 4.2.

Pada Tabel 4.1 – 4.2 menunjukkan hasil bahwa beban maksimum sampah yang dapat terangkat oleh alat ini. Jenis sampah yang terangkat berupa sampah organik dan sampah non-organik.

Tabel 4. 1 Hasil Pengujian di Darat

NO.	Jenis Sampah	Berat	Ket.	Hasil
1	kosong	-	Tidak Bekerja	Berhasil
2	Boneka basah	3 kg	Terangkat Baik	Berhasil
3	Kantong Plastik basah	0,5 kg	Terselip	Tidak Berhasil
4	Saat penampungan penuh	-	Tidak bekerja	Berhasil
5	Kain basah dan kering	2,5 kg	Terangkat Baik	Berhasil



#### 4.1.1 Pengujian Sensor

Dalam penerapan sistem untuk pemantauan kapasitas tempat sampah, sensor diletakkan di tengah bagian atas alat dan tempat sampah dengan objek ukurnya adalah sampah yang terdapat didepan alat tersebut. Dalam pengujiannya digunakan jaring-jaring besi dengan ukuran Panjang 60cm, tinggi 40cm lurus dan diisi dengan sampah-sampah kering seperti kertas dan plastik, batu, kain, botor air mineral 600ml (2 buah) dan sampah basah seperti daun/rumput, plastik basah, kain basah.

No.	Jarak Sampah (dari sensor)	Buzzer	Hasil sensor (sesuai harapan)
1	kosong	Tidak Aktif	Berhasil
2	10 cm	Tidak Aktif	Berhasil
3	30 cm	Aktif	Berhasil
4	21,5 cm	Tidak Aktif	Tidak Berhasil
5	40 cm	Tidak Aktif	Berhasil

No.	Jenis Sampah	Motor DC	Hasil sensor (sesuai harapan)
1	Kosong	Tidak Aktif	Berhasil
2	Sampah Acak (Daun, Rumput )	Tidak Aktif	Berhasil
3	Botol mineral 1 liter (2 buah, posisi acak)	Aktif	Berhasil
4	Batu Balok	Aktif	Berhasil
5	Potongan Kayu 20 Cm	Aktif	Tidak Berhasil

Berdasarkan hasil pengujian dapat bekerja dengan baik ketika sampah tersebut sudah mencapai titik minimum dan ketika mencapai titik maksimum maka Motor DC otomatis non-aktif karena tempat sampah sudah tidak dapat menampung sampah lagi dan harus diangkat segera. Dan pada pengujian sensor ini terdapat hasil Tidak Berhasil dimaksudkan karena seharusnya jarak yang sudah ditentukan sebelumnya, tetapi karena posisi sampah acak yang memungkinkan terbaca oleh sensor tersebut.

No	Jarak	Delay (Second)	Status
1	3 cm	-	Tidak Terdeteksi
2	5 cm	-	Tidak Terdeteksi
3	8 cm	-	Tidak Terdeteksi
4	10 cm	3.46	Yerdeteksi
5	15 cm	3.10	Yerdeteksi
6	18 cm	3	Yerdeteksi
7	20 cm	2.57	Yerdeteksi
8	23 cm	2.46	Yerdeteksi
9	25 cm	2.12	Yerdeteksi
10	30 cm	1.47	Yerdeteksi
11	33 cm	1.39	Yerdeteksi
12	35 cm	1.12	Yerdeteksi
13	38 cm	1.10	Yerdeteksi
14	40 cm	1	Yerdeteksi
Rata-rata Delay		2.072 Second	

Pada tabel 4.5 adalah hasil pengujian jarak dari sensor. Pengujian ini dilakukan pada jarak 3 cm – 40 cm. Pada pengujian ini diperoleh jarak maksimal yaitu pada jarak 40 cm. Pada jarak lebih dari 40 cm sensor akan cepat meresponnya. Selain jarak pengujian delay juga di uji coba dengan jarak 3 – 40 cm lalu didapatkan rata-rata delay yaitu 2.072 detik pada jarak terjauh yaitu 10 cm dengan delay 3.46 detik pada jarak terdekat 40 cm dengan delay 1 detik.

## 5. Kesimpulan dan Saran

### 5.1 Kesimpulan

- Setelah melakukan analisis, dan berbagai pengujian Purwarupa Jala Sampah tersebut dengan skala rumah tangga yang dibangun menggunakan mikrokontroler Arduino UNO ATmega328 yang diintegrasikan dengan sensor ultrasonik HC-SR04. Sensor akan mendeteksi jarak yang sudah ditentukan, sedangkan Arduino UNO sebagai pengendali output yang akan memberikan indikator keadaan sampah tersebut dan pergerakan dinamo Motor DC.
- Berdasarkan hasil pengujian diketahui bahwa sistem sensor memiliki kepekaan terhadap apa yg ada didepannya. Dan dari pengujian sensor tersebut Berhasil dengan baik dari  $\pm 30$  kali percobaan, hanya terdapat 5 kesalahan dikarenakan posisi sampah acak sehingga dapat mempengaruhi kepekaan pada sensor itu sendiri.
- Aplikasi atau alat penanda jika tempat sampah tersebut penuh adalah buzzer, ketika buzzer on maka petugas kebersihan setempat atau warga sekitarnya harus mengangkat sampah tersebut ke darat agar alat tersebut dapat

bekerja kembali. Sementara untuk hal ini masih belum mempunyai aplikasi pemantau jarak jauh karena tidak dilengkapi dengan modul GSM untuk komunikasi data jarak jauh.

## 5.2 Saran

Saran yang dapat penulis berikan :

- Arus air sangat berpengaruh pada alat. Karena bias saja saat musim hujan datang maka debit air akan naik dan pasti melampaui ketinggian alat. Alat ini dapat diaplikasikan/ digunakan pada sungai yang memiliki kedalaman +- 120 cm dengan lebar 60 cm.

## DAFTAR PUSTAKA

- [1] *Sensor Ultrasonik HC-SR04*. (2017, Maret 28). Dipetik Maret 22, 2018, dari Kelas Fisika: <http://kelas-fisika.com>.
- [2] *User Manual HC-SR04 Ultrasonic Sensor*. (2013, Mei). Cytron Technologies.
- [3] Atmega, 2008, Datasheet Product, [www.atmega.com](http://www.atmega.com), 5 Mei 2008.
- [4] Pasaribu, R., Sani, F. N., Aldjufri, S. H., Subiyantoro, T., Simangunsong, Y. E., & Gulo, A. (2010). *MIKROKONTROLER AVR ATmega32*. Sumatera Utara: Universitas Sumatera Utara.
- [5] Scott, W. J. (1967). Integrated circuits. *Electronics and Power*, 13(5), 171. <https://doi.org/10.1049/ep.1967.0127>
- [6] Brown, C. S., Kell, R. C., Thomas, L. A., & Taylor, R. (1962). Piezoelectric Materials, A Review of Progress. *IRE Transactions on Component Parts*, 9(4), 193–211. <https://doi.org/10.1109/TCP.1962.1136768>
- [7] Shannon, C. E. (1938). A Symbolic Analysis of Relay and Switching Circuits. *Transactions of the American Institute of Electrical Engineers*, 57(12), 713–723. <https://doi.org/10.1109/TAIEE.1938.5057767>