

# Aplikasi Pengelolaan Persediaan Obat Menggunakan Metode *First Expired First Out (FEFO)*

## Studi Kasus: UPT Puskesmas Kujangsari, Bandung

Ahmad Alfin<sup>1</sup>, Magdalena Karismaryanti<sup>2</sup>, Junaedi Abdillah<sup>3</sup>

<sup>1</sup>Program Studi D3 Sistem Informasi Akuntansi, Fakultas Ilmu Terapan Universitas Telkom

<sup>1</sup>ahmadalfin58@gmail.com, <sup>2</sup> magdalena@tass.telkomuniversity.ac.id<sup>2</sup>, junaedizalfa@tass.telkomuniversity.ac.id<sup>3</sup>

UPT Puskesmas Kujangsari merupakan salah satu unit kerja Dinas Kesehatan Kota Bandung yang menyediakan fasilitas pelayanan kesehatan dan menyelenggarakan pembangunan kesehatan secara menyeluruh kepada masyarakat di wilayah desa Kujangsari. UPT Puskesmas Kujangsari yang berlokasi di Jl. Terusan Buah Batu No.314, Kujangsari, Kota Bandung ini memiliki tiga kategori program layanan yaitu upaya kesehatan perseorangan, unit kesehatan masyarakat esensial, dan upaya kesehatan masyarakat pengembangan. Terdapat berbagai masalah dalam pencatatan pembelian persediaan obat, pencatatan pembayaran atas pembelian obat, pemakaian obat dan laporan akuntansi. Aplikasi berbasis web ini dibangun dengan menggunakan metode pemakaian obat berdasarkan tanggal kadaluarsa dan dibangun menggunakan bahasa pemrograman PHP dan Framework CI untuk menanggulangi permasalahan yang terjadi pada perusahaan. Fungsionalitas yang dimiliki antara lain menangani pencatatan pembelian untuk persediaan obat, menangani pencatatan pembayaran atas transaksi pembelian obat, menangani pencatatan penggunaan persediaan obat untuk kegiatan pelayan dan menghasilkan laporan akuntansi seperti jurnal umum, buku besar, kartu stok, laporan persediaan dan laporan pembelian. Pengujian aplikasi ini menggunakan metode *black box testing*. Metode pengerjaan perangkat lunak pada proyek akhir ini menggunakan metode *Software Development Life Cycle (SDLC)*.

**Kata Kunci:** Pembelian, Persediaan, Obat, Aplikasi Berbasis Web, Framework CI.

*UPT Puskesmas Kujangsari is one of the work units of the Bandung City Health Office that provides health care facilities and organizes comprehensive health development for the community in the Kujangsari village area. UPT Puskesmas Kujangsari located on*

*Jl. Terusan Buah Batu No.314, Kujangsari, Bandung City has three service program categories namely individual health efforts, essential public health units, and community health development efforts. There are various problems in recording the purchase of drug supplies, recording payments for purchasing drugs, using drugs and accounting reports. This web-based application was built using the drug usage method based on the expiration date and was built using the PHP programming language and CI Framework to cope with problems that occur in the company. Functionality that is owned, among others, handles the recording of purchases for drug supplies, handles the recording of payments for drug purchase transactions, handles the recording of the use of drug supplies for the activities of servants and produces accounting reports such as general journals, ledgers, stock cards, inventory reports and purchase reports. Testing this application uses the black box testing method. The method of working on software in this final project uses the Software Development Life Cycle (SDLC) method.*

**Keywords:** Purchase; Inventory; Drug; web based application; CI framework

### I. PENDAHULUAN,

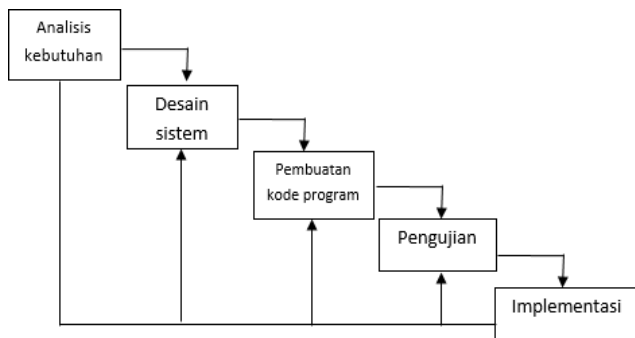
Unit Pelaksana Teknis atau UPT Puskesmas Kujangsari merupakan salah satu unit kerja Dinas Kesehatan Kota Bandung yang menyediakan fasilitas pelayanan kesehatan dan menyelenggarakan pembangunan kesehatan secara menyeluruh kepada masyarakat di wilayah desa Kujangsari. UPT Puskesmas Kujangsari yang berlokasi di Jl. Terusan Buah Batu No.314, Kujangsari, Kota Bandung ini memiliki tiga kategori program layanan yaitu upaya kesehatan perseorangan, unit kesehatan masyarakat esensial, dan upaya kesehatan masyarakat pengembangan. Berdasarkan Peraturan Menteri Kesehatan Republik Indonesia Nomor 75 Tahun 2014 tentang Pusat Kesehatan Masyarakat, bahwa puskesmas sebagai salah satu jenis pelayanan kesehatan pertama yang memiliki peranan penting dalam sistem kesehatan nasional, khususnya subsistem upaya kesehatan. Pelayanan yang terdapat di UPT Puskesmas Kujangsari antara lain pelayanan kesehatan umum, pelayanan kesehatan gigi dan mulut,

pelayanan gizi, pelayanan kefarmasian, dan pelayanan gawat darurat.

Sistem pencatatan penerimaan, pengeluaran, dan laporan persediaan obat yang berjalan di UPT Puskesmas Kujangsari saat ini masih menggunakan *Microsoft Excel*. Laporan persediaan barang biasanya minimal dilakukan satu tahun dua kali per semester. Kendala yang dihadapi di UPT Puskesmas Kujangsari tidak terdapat pencatatan khusus untuk jurnal umum, buku besar, laporan persediaan sedangkan laporan persediaan obat sering terjadi ketidaksesuaian antara laporan dan bukti fisik yang ada di gudang dan pencatatan di kartu stok menggunakan metode *First In First Out (FIFO)*.

## II. METODE Pengerjaan

Metode yang digunakan dalam pengerjaan proyek akhir ini adalah dengan model prototipe.



Gambar 2. 1 Model Waterfall

Tahapan metode *waterfall* sebagai berikut:

### 1. Analisis kebutuhan

Pada tahapan analisis kebutuhan dilakukan pengumpulan data kebutuhan untuk mengetahui spesifikasi sistem yang dibutuhkan oleh pengguna. Teknik pengumpulan data kebutuhan dilakukan dengan cara sebagai berikut.

#### a. Wawancara dan Observasi

Wawancara dilakukan dengan bertanya langsung kepada Ibu Nurul selaku petugas apoteker pada tanggal 12 September 2019 – 5 Oktober 2019. Wawancara dilakukan dengan cara tanya jawab secara langsung dan via *WhatsApp*.

Observasi yang dilakukan setelah setiap melakukan wawancara pada tanggal 12 September – 5 Oktober 2019 secara langsung dengan mengamati sistem yang berjalan dan meminta informasi mengenai kegiatan layanan, data kegiatan untuk layanan seperti pencatatan pemakaian obat, pembelian obat pada periode sebelumnya.

### b. Studi Literatur

Studi literatur dilakukan dengan cara mencari referensi dan sumber yang berhubungan dengan penelitian yaitu pengelolaan persediaan obat. Studi literatur dapat dijadikan sebagai acuan dalam pembuatan desain perangkat lunak [1].

Pada tahap ini, spesifikasi kebutuhan perlu untuk didokumentasikan. Hasil dari tahap analisis didokumentasikan ke dalam *Rich Picture*, *Business Process Modeling Notations (BPMN)*, *Entity Relationship (ERD)*, *Unified Modeling Language (UML)* yang terdiri dari *Use Case Diagram*, *Activity Diagram*, *Class Diagram*, *Sequence Diagram*.

### 2. Desain sistem

Pada tahap ini dibuat rancangan aplikasi dari hasil analisa sistem. Sistem didesain dengan cara membuat *User Interface Design (UID)*, diagram relasi antar tabel, dan arsitektur sistem yang dibutuhkan [1].

### 3. Pembuatan kode program

Pembuatan program dilakukan dengan menggunakan bahasa pemrograman Framework CodeIgniter, dan MySQL dalam penyimpanan basis data dalam mendukung pembuatan aplikasi [1].

### 4. Pengujian

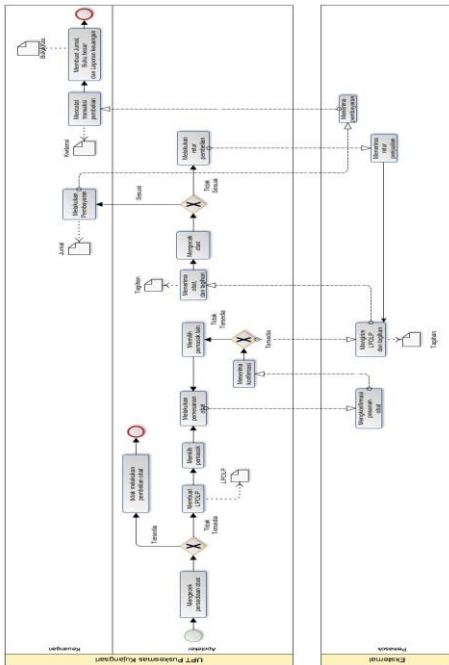
Tahap ini akan menggabungkan tiap unit program yang dibuat. Pengujian sistem dilakukan untuk melihat apakah keluaran sesuai dengan apa yang dimasukkan dan melihat apakah terjadi *error* saat program dijalankan serta hasilnya harus sesuai dengan kebutuhan yang sudah didefinisikan sebelumnya. Metode pengujian sistem terdiri dari *Black Box Testing* dan *White Box Testing*. Pada pembuatan aplikasi ini dilakukan menggunakan metode *BlackBox Testing* [2]. Jenis pengujian lain yang digunakan yaitu *User Acceptance Test* yaitu pengujian perangkat lunak dilakukan di tempat pengguna aplikasi.

### 5. Implementasi

Tahap ini dilakukan dengan menjalankan sistem yang dibuat. Implementasi dari program yang telah didesain dan dibuat mencakup pemakaian program dan perbaikan atas sistem [1].

## III. HASIL

Gambaran proses berjalan menggunakan *Business Process Model and Notation (BPMN)*.



Gambar 2. 2 BPMN Sistem Berjalan

IV. PEMBAHASAN

A. Pengujian Manual

Berikut ini merupakan pengujian yang dilakukan secara manual. Pengujian proses secara manual terhadap aplikasi, maka akan diambil contoh kasus pada UPT Puskesmas Kujangsari sebagai berikut.

1. Pada tanggal 3 Juni 2019 Apoteker melakukan pembelian obat saluran pernapasan Ambroxol Sirup 15 mg sebanyak 20 botol @Rp. 10.000 dan Ambroxol Tablet 30 mg sebanyak 15 strip @Rp. 6.000. Total beli masing-masing obat Rp. 200.000 dan Rp. 90.000 dan subtotal pembelian Rp. 290.000. Pembelian obat dilakukan secara tunai kepada pemasok atau PBF (Pedagang Besar Farmasi) Kimia Farma. Tanggal kadaluarsa masing-masing obat 1 Desember 2019 dan 25 November 2019.

Berdasarkan pengujian manual pada nomor 1 ditampilkan transaksi pembelian obat pada tabel 4-1.

Tabel 4- 1  
Pengujian Transaksi Pembelian Obat

| Kode Pembelian | Tanggal Transaksi | Nama Pemasok | Nama Kategori      | Nama Obat             | Tanggal Kadaluarsa | Jumlah | Harga Beli | Total      | Subtr  |
|----------------|-------------------|--------------|--------------------|-----------------------|--------------------|--------|------------|------------|--------|
| PMB2019060001  | 03/06/2019        | Kimia Farma  | Saluran Pernapasan | Ambroxol Sirup 15mg   | 01/12/2019         | 20     | Rp.10.000  | Rp.200.000 | Rp.290 |
|                |                   |              |                    | Ambroxol Tablet 30 mg | 25/11/2019         | 15     | Rp.6.000   | Rp.90.000  |        |
|                |                   |              |                    | Ambroxol Tablet 30mg  | 29/11/2019         | 10     | Rp.7.000   | Rp.70.000  |        |

2. Pada tanggal 3 Juni 2019 bagian keuangan melakukan pembayaran atas transaksi pembelian obat pada tanggal 3 Juni 2019 kepada PFB Kimia Farma senilai Rp.290.000.

Berdasarkan pengujian manual pada nomor 2 ditampilkan transaksi pembayaran obat pada tabel 4-2.

Tabel 4-2  
Pengujian Transaksi Pembayaran Obat

| Kode Pembayaran | Tanggal Transaksi | No Pembelian  | Nama Pemasok | Total      | Status |
|-----------------|-------------------|---------------|--------------|------------|--------|
| PBR2019060001   | 03/06/2019        | PMB2019060001 | Kimia Farma  | Rp.290.000 | Lunas  |

Berikut adalah Jurnal berdasarkan transaksi pembayaran yang telah dilakukan pada tabel 4-3.

Tabel 4-3  
Pengujian Jurnal Transaksi Pembayaran Obat

| Tanggal    | Nama Akun                            | No Akun     | Debet      | Kredit     |
|------------|--------------------------------------|-------------|------------|------------|
| 03/06/2019 | Persediaan Bahan Obat-obatan         | 1.1.7.02.04 | Rp.290.000 |            |
|            | Kas di Bendahara Pengeluaran         | 1.1.1.02.01 |            | Rp.290.000 |
|            | Belanja Persediaan Bahan Obat-obatan | 5.1.2.02.04 | Rp.290.000 |            |
|            | Perubahan SAL                        | 0.0.0.00.00 |            | Rp.290.000 |

3. Pada tanggal 3 Juni 2019 Apoteker melakukan pembelian obat saluran pernapasan Ambroxol sirup 15 mg sebanyak 15 botol @Rp. 11.000 dan Ambroxol Tablet 30 mg sebanyak 10 strip @Rp. 7.000. Total beli masing-masing obat Rp. 165.000 dan Rp. 70.000 dan subtotal pembelian obat Rp. 235.000. Pembelian obat dilakukan secara tunai kepada pemasok atau PBF Sanbe. Tanggal kadaluarsa masing-masing obat 27 November 2019 dan 29 November 2019.

Berdasarkan pengujian manual pada nomor 3 ditampilkan transaksi pembelian obat pada tabel 4-4.

Tabel 4- 4  
Pengujian Transaksi Pembelian Obat

| Kode Pembelian | Tanggal Transaksi | Nama Pemasok | Nama Kategori      | Nama Obat            | Tanggal Kadaluarsa | Jumlah | Harga Beli | Total      | Subtotal   |
|----------------|-------------------|--------------|--------------------|----------------------|--------------------|--------|------------|------------|------------|
| PMB2019060002  | 03/06/2019        | Sanbe        | Saluran Pernapasan | Ambroxol Sirup 15mg  | 27/11/2019         | 15     | Rp.11.000  | Rp.165.000 | Rp.235.000 |
|                |                   |              |                    | Ambroxol Tablet 30mg | 29/11/2019         | 10     | Rp.7.000   | Rp.70.000  |            |

4. Pada tanggal 3 Juni 2019 bagian Keuangan melakukan pembayaran atas transaksi pembelian obat pada tanggal 3 Juni 2019 kepada PFB Sanbe senilai Rp.235.000.

Berdasarkan pengujian manual pada nomor 4 ditampilkan transaksi pembayaran obat pada tabel 4-5.

Tabel 4-5  
Pengujian Transaksi Pembayaran Obat

| Kode Pembayaran | Tanggal Transaksi | No Pembelian  | Nama Pemasok | Total      | Status |
|-----------------|-------------------|---------------|--------------|------------|--------|
| PBR2019060002   | 03/06/2019        | PMB2019060002 | Sanbe        | Rp.235.000 | Lunas  |

Berikut adalah Jurnal berdasarkan transaksi pembayaran obat yang telah dilakukan pada tabel 4-6.

Tabel 4-6  
Penguujian Jurnal Transaksi Pembayaran Obat

| Tanggal    | Nama Akun                            | No Akun     | Debet      | Kredit     |
|------------|--------------------------------------|-------------|------------|------------|
| 03/06/2019 | Persediaan Bahan Obat-obatan         | 1.1.7.02.04 | Rp.235.000 |            |
|            | Kas di Bendahara Pengeluaran         | 1.1.1.02.01 |            | Rp.235.000 |
|            | Belanja Persediaan Bahan Obat-obatan | 5.1.2.02.04 | Rp.235.000 |            |
|            | Perubahan SAL                        | 0.0.0.00.00 |            | Rp.235.000 |

5. Pada tanggal 4 Juni 2019 Apoteker melakukan pembelian obat Jantung dan Pembuluh Darah Amlodipine Tablet 5 mg sebanyak 25 strip @Rp. 4.000 dan Captopril Tablet 25 mg sebanyak 15 strip @Rp. 5.000. Total beli masing-masing obat Rp. 100.000 dan Rp. 75.000 dan subtotal pembelian obat Rp. 175.000. Pembelian obat dilakukan kepada pemasok atau PBF Kalbe. Tanggal kadaluarsa masing-masing obat 13 Oktober 2019 dan 15 November 2019.

Berdasarkan pengujian manual pada nomor 5 ditampilkan transaksi pembelian obat pada tabel 4-7.

Tabel 4-7  
Penguujian Transaksi Pembelian Obat

| Kode Pembelian | Tanggal Transaksi | Nama Pemasok | Nama Kategori              | Nama Obat             | Tanggal Kadaluarsa | Jumlah | Harga Beli | Total      | Subtotal   |
|----------------|-------------------|--------------|----------------------------|-----------------------|--------------------|--------|------------|------------|------------|
| PMB201906003   | 04/06/2019        | Kalbe        | Jantung dan Pembuluh Darah | Amlodipine Tablet 5mg | 13/10/2019         | 25     | Rp.4.000   | Rp.100.000 | Rp.175.000 |
|                |                   |              |                            | Captopril Tablet 25mg | 15/11/2019         | 15     | Rp.5.000   | Rp.75.000  |            |

6. Pada tanggal 4 Juni 2019 bagian keuangan melakukan pembayaran atas transaksi pembelian obat pada tanggal 4 Juni 2019 kepada PFB Kalbe senilai Rp.175.000.

Berdasarkan pengujian manual pada nomor 6 ditampilkan transaksi pembayaran obat pada tabel 4-8.

Tabel 4-8  
Penguujian Transaksi Pembayaran Obat

| Kode Pembayaran | Tanggal Transaksi | No Pembelian | Nama Pemasok | Total      | Status |
|-----------------|-------------------|--------------|--------------|------------|--------|
| PBR201906003    | 04/06/2019        | PMB201906003 | Kalbe        | Rp.175.000 | Lunas  |

Berikut adalah Jurnal berdasarkan transaksi pembayaran obat yang telah dilakukan pada tabel 4-9.

Tabel 4-9  
Penguujian Jurnal Transaksi Pembayaran Obat

| Tanggal    | Nama Akun                            | No Akun     | Debet      | Kredit     |
|------------|--------------------------------------|-------------|------------|------------|
| 04/06/2019 | Persediaan Bahan Obat-obatan         | 1.1.7.02.04 | Rp.175.000 |            |
|            | Kas di Bendahara Pengeluaran         | 1.1.1.02.01 |            | Rp.175.000 |
|            | Belanja Persediaan Bahan Obat-obatan | 5.1.2.02.04 | Rp.175.000 |            |
|            | Perubahan SAL                        | 0.0.0.00.00 |            | Rp.175.000 |

7. Pada tanggal 4 Juni 2019 Apoteker melakukan pembelian obat Jantung dan Pembuluh Darah Amlodipine Tablet 5 mg sebanyak 30 strip @Rp. 5.000 dan Captopril Tablet 25 mg sebanyak 15 strip @Rp. 6.000. Total beli masing-masing obat Rp. 150.000 dan Rp. 90.000 dan subtotal pembelian obat Rp. 240.000. Pembelian obat dilakukan kepada pemasok atau PBF Dexa Medica. Tanggal kadaluarsa masing-masing obat 1 November 2019 dan 25 Oktober 2019.

Berdasarkan pengujian manual pada nomor 7 ditampilkan transaksi pembelian obat pada tabel 4-10.

Tabel 4-10  
Penguujian Transaksi Pembelian Obat

| Kode Pembelian | Tanggal Transaksi | Nama Pemasok | Nama Kategori              | Nama Obat             | Tanggal Kadaluarsa | Jumlah | Harga Beli | Total      | Subtotal   |
|----------------|-------------------|--------------|----------------------------|-----------------------|--------------------|--------|------------|------------|------------|
| PMB201906004   | 04/06/2019        | Dexa Medica  | Jantung dan Pembuluh darah | Amlodipine Tablet 5mg | 01/11/2019         | 30     | Rp.5.000   | Rp.150.000 | Rp.240.000 |
|                |                   |              |                            | Captopril Tablet 25mg | 25/10/2019         | 15     | Rp.6.000   | Rp.90.000  |            |

8. Pada tanggal 4 Juni 2019 bagian Keuangan melakukan pembayaran atas transaksi pembelian obat pada tanggal 4 Juni 2019 kepada PFB Dexa Medica senilai Rp.240.000.

Berdasarkan pengujian manual pada nomor 8 ditampilkan transaksi pembayaran obat pada tabel 4-11.

Tabel 4-11  
Penguujian Transaksi Pembayaran Obat

| Tanggal    | Nama Akun                            | No Akun     | Debet      | Kredit     |
|------------|--------------------------------------|-------------|------------|------------|
| 04/06/2019 | Persediaan Bahan Obat-obatan         | 1.1.7.02.04 | Rp.240.000 |            |
|            | Kas di Bendahara Pengeluaran         | 1.1.1.02.01 |            | Rp.240.000 |
|            | Belanja Persediaan Bahan Obat-obatan | 5.1.2.02.04 | Rp.240.000 |            |
|            | Perubahan SAL                        | 0.0.0.00.00 |            | Rp.240.000 |

Berikut adalah Jurnal berdasarkan transaksi pembayaran obat yang telah dilakukan pada tabel 4-12.

Tabel 4-12  
Penguujian Jurnal Transaksi Pembayaran Obat

| Tanggal    | Nama Akun                            | No Akun     | Debet      | Kredit     |
|------------|--------------------------------------|-------------|------------|------------|
| 04/06/2019 | Persediaan Bahan Obat-obatan         | 1.1.7.02.04 | Rp.240.000 |            |
|            | Kas di Bendahara Pengeluaran         | 1.1.1.02.01 |            | Rp.240.000 |
|            | Belanja Persediaan Bahan Obat-obatan | 5.1.2.02.04 | Rp.240.000 |            |
|            | Perubahan SAL                        | 0.0.0.00.00 |            | Rp.240.000 |

9. Pada tanggal 7 Juni 2019 Apoteker mengeluarkan obat Ambroxol Sirup 15mg dan Ambroxol Tablet 30mg untuk pelayanan pasien berdasarkan resep dokter dengan masing-masing obat sebanyak 5 botol @Rp.11.000 dan 2 strip @Rp.6.000. Total pemakaian masing-masing obat Rp.55.000 dan Rp.12.000 dan subtotalnya menjadi Rp.67.000.

10. Pada tanggal 8 Juni 2019 Apoteker mengeluarkan obat Amlodipine Tablet 5mg dan Captopril Tablet 25mg untuk pasien berdasarkan resep dokter dengan masing-masing obat sebanyak 5 strip @Rp.4.000 dan 3 strip @Rp.6.000. Total pemakaian masing-masing obat Rp.20.000 dan Rp.18.000 dan subtotalnya menjadi Rp.38.000 dibayarkan dengan BPJS.

Berdasarkan pengujian manual pada nomor 9 dan 10 ditampilkan transaksi pemakaian obat pada tabel 4-13.

Tabel 4-13  
Penguujian Transaksi Pemakaian Obat

| Kode Pemakaian | Tanggal Transaksi | Nama Obat             | Jumlah | Harga Jual | Total     | Subtotal  |
|----------------|-------------------|-----------------------|--------|------------|-----------|-----------|
| PMK201906001   | 07/06/2019        | Ambroxol Sirup 15mg   | 5      | Rp.11.000  | Rp.55.000 | Rp.67.000 |
|                |                   | Ambroxol Tablet 30mg  | 2      | Rp.6.000   | Rp.12.000 |           |
| PMK201906002   | 08/06/2019        | Amlodipine Tablet 5mg | 5      | Rp.4.000   | Rp.20.000 | Rp.38.000 |
|                |                   | Captopril Tablet 25mg | 3      | Rp.6.000   | Rp.18.000 |           |

Berikut adalah Jurnal berdasarkan transaksi pemakaian obat untuk pelayanan pasien dan permintaan puskesmas cabang.

Tabel 4- 14  
Pengujian Jurnal Transaksi Pemakaian Obat

| Tanggal    | Nama Akun                    | No Akun     | Debet     | Kredit    |
|------------|------------------------------|-------------|-----------|-----------|
| 07/06/2019 | Beban Persediaan Obat-obatan | 9.1.2.02.04 | Rp.67.000 |           |
|            | Persediaan Bahan Obat-obatan | 1.1.7.02.04 |           | Rp.67.000 |
| 08/06/2019 | Beban Persediaan Obat-obatan | 9.1.2.02.04 | Rp.35.000 |           |
|            | Persediaan Bahan Obat-obatan | 1.1.7.02.04 |           | Rp.35.000 |

11. Menampilkan Buku Besar  
Berikut adalah contoh menampilkan buku besar berdasarkan transaksi yang telah dilakukan.

Tabel 4- 15  
Pengujian Menampilkan Buku Besar

UPT Puskesmas Kujangsari  
Buku Besar Persediaan Bahan Obat-obatan - 1170204

| Tanggal     | Nama Akun                    | Debit        | Kredit | Saldo        |        |
|-------------|------------------------------|--------------|--------|--------------|--------|
|             |                              |              |        | Debit        | Kredit |
|             | Saldo Awal                   |              |        |              | Rp0    |
| 01//02/2019 | Persediaan Bahan Obat-obatan | Rp30.000.000 |        | Rp30.000.000 |        |

12. Menampilkan Kartu Stok  
Berikut adalah contoh menampilkan kartu stok berdasarkan transaksi pembelian dan pemakaian obat.

Tabel 4- 16  
Pengujian Menampilkan Kartu Stok

| Kartu Stok        |                  |                    |           |            |              |           |            |              |            |            |             |
|-------------------|------------------|--------------------|-----------|------------|--------------|-----------|------------|--------------|------------|------------|-------------|
| Tanggal Transaksi | Nama Obat        | Tanggal Kadaluarsa | Pembelian |            |              | Pemakaian |            |              | Persediaan |            |             |
|                   |                  |                    | Unit      | Harga/Unit | Total Harga  | Unit      | Harga/Unit | Total Harga  | Unit       | Harga/Unit | Total Harga |
| 01/02/2019        | Acyclovir 400 mg | 01/12/2019         | 300       | Rp100.000  | Rp30.000.000 |           |            |              | 300        | Rp100.000  | Rp30.000.00 |
| 05/02/2019        | Acyclovir 400 mg | 01/12/2019         |           |            |              | 100       | Rp100.000  | Rp10.000.000 | 200        | Rp100.000  | Rp20.000.00 |

13. Menampilkan Laporan Pembelian  
Berikut adalah contoh menampilkan laporan pembelian berdasarkan transaksi pembelian obat.

Tabel 4- 17  
Pengujian Menampilkan Laporan Pembelian

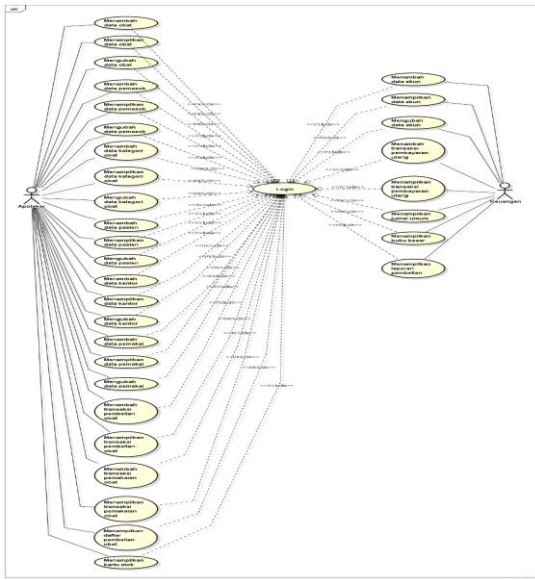
14. Menampilkan History Pembelian  
Berikut adalah contoh menampilkan history pembelian berdasarkan transaksi pembelian obat.

Tabel 4- 18  
Pengujian Menampilkan History Pembelian

V. KESIMPULAN

- a. Aplikasi ini mampu melakukan transaksi pembelian obat.
- b. Aplikasi ini mampu melakukan transaksi pembayaran obat.
- c. Aplikasi ini mampu melakukan transaksi pemakaian obat.
- d. Aplikasi ini mampu menyajikan jurnal umum, buku besar, *history pembelian*, kartu stok dan laporan pembelian.

## VI. LAMPIRAN



## REFERENSI

- [1] M. K. Republik Indonesia, Peraturan Menteri Kesehatan Republik Indonesia Nomor 75 Tahun 2014 Tentang Kesehatan Masyarakat, Jakarta, 2014.
- [2] M. Shalahuddin dan Rosa A.S, Rekayasa Perangkat Lunak Terstruktur dan Berorientasi Objek, Bandung, Jawa Barat: Informatika Bandung, 2018.
- [3] M. Huda and B. Komputer, Membuat Aplikasi Database dengan Java, MySQL, dan NetBeans, Jakarta: PT. Elex Media Komputindo, 2016.
- [4] F. Aditya, Asniar and F. Sukmawati, Aplikasi Berbasis Web Untuk Pembelian, Persediaan dan Penjualan Obat di Apotek CA Farma, Panti, Sumatera Barat, Bandung: Universitas Telkom, 2018.
- [5] K. M. Agung, Rochmawati and I. Yuniar, Aplikasi Pembelian, Persediaan, dan Penanganan Obat Kadaluausa Berbasis Web(Studi Kasus di Apotek Bundaku, Bandung), Bandung: Universitas Telkom, 2017.
- [6] T. Murvi, R. Sukmawati and I. Yuniar, Aplikasi Persediaan dan Penjualan Obat Berbasis Web dengan Metode FIFO(Studi Kasus pada Apotek Jatisari Tanjungsari Sumedang), Bandung: Universitas Telkom, 2016.
- [7] B. N. Pratama, I. Yuniar and N. Wisna, Aplikasi Pembelian Obat dan Laba Rugi (Studi Kasus : Klinik Pratama Selamat, Bandung), Bandung: Universitas Telkom, 2018.
- [8] D. Nordiawan, Akuntansi Sektor Publik, Jakarta: Salemba Empat, 2009.
- [9] I. Fauziah, Standar Akuntansi Pemerintahan, Jakarta: Ilmu, 2018.
- [10] Hery, Akuntansi Dasar 1 dan 2, Jakarta: Grasindo, 2013.
- [11] D. Suhendar, Kamus Besar Bahasa Indonesia, Jakarta: Kementerian Pendidikan dan Kebudayaan Republik Indonesia, 2016.
- [12] F. Paujiyanti, Rahasia Menguasai Cepat Laporan Keuangan Dalam Sekejap Otodidak Dengan Akuntansi Dasar, Lembar Pustaka Indonesia, 2015.
- [13] Y. P. Shatu, Kuasai Detail Akuntansi Perkantoran Sistem Cepat Kebut Semalam Otodidak & Tanpa Guru, Yogyakarta: Pustaka Ilmu Semesta, 2016.
- [14] F. A. Pratama, "Sistem Informasi Akuntansi Persediaan Bahan Baku menggunakan Metode First Expired First Out," Koperatip: Jurnal

Ilmiah Manajemen Informatika dan Komputer, vol. V.II, no. 2, pp. 38-49, 2018.

- [15] I. Bastian, Akuntansi Kesehatan, Yogyakarta: BPFE-Yogyakarta, 2015.
- [16] S. Mulyani, Metode Analisis dan Perancangan Sistem, Bandung: Abdi Sistematika, 2016.
- [17] M. Muslihudin, Analisis dan Perancangan Sistem Informasi Menggunakan Modal Terstruktur dan UML, Yogyakarta: CV Andi Offset, 2016.
- [18] R. Yanto, Manajemen Basis Data Menggunakan MySQL, Yogyakarta: Deepublish Publisher, 2016.
- [19] A. Solichin, Pemrograman Web dengan PHP dan MySQL, Jakarta: Budi Luhur, 2016.
- [20] B. Raharjo, Belajar otodidak MySQL, Bandung: Informatika Bandung, 2015.
- [21] J. W. Satzinger, R. B. Jackson and S. D. Burd, System Analysis And Design in a Changing World Fifth Edition, Canada: Course Technology, 2009.