

## PANDANGAN DUAL CAMERA UNTUK INDOOR POSITIONING DENGAN AKURASI SKALA CENTIMETER MENGGUNAKAN METODE IMAGE PROCESSING BLOB DETECTION

### DUAL CAMERA VISION FOR CENTIMETER-ACCURACY INDOOR POSITIONING APPLICATION USING BLOB DETECTION METHOD FOR IMAGE PROCESSING

Putra Rahmat Joharyadi<sup>1</sup>, Willy Anugrah Cahyadi<sup>2</sup>, Faisal Budiman<sup>3</sup>  
<sup>1,2,3</sup>Prodi S1 Teknik Elektro, Fakultas Teknik Elektro, Universitas Telkom  
<sup>1</sup>putrarj@student.telkomuniversity.ac.id, <sup>2</sup>waczze@telkomuniversity.ac.id,  
<sup>3</sup>faisalbudiman@telkomuniversity.ac.id

#### Abstrak

Kebutuhan akan teknologi *positioning* saat ini populer karena pengaplikasiannya yang sangat banyak, akan tetapi teknologi yang banyak digunakan oleh orang-orang yaitu GPS tidak dapat mendeteksi posisi didalam ruangan secara akurat. Sehingga dibutuhkan teknologi untuk *positioning* dalam ruangan (*indoor*) dengan tujuan untuk menghitung posisi yang lebih akurat.

Pada penelitian ini, IPS yang digunakan dapat diklasifikasikan menggunakan cahaya dengan medium berupa *invisible light*. Sistem dirancang menggunakan LED *near-infrared* dipasang pada *microcontroller* yang berperan seperti *beacon* statis dengan fungsi sebagai pemancar. Kemudian sebagai penerima akan menggunakan infrastruktur yang telah tersedia secara luas yaitu kamera CCTV, untuk percobaan pada tugas akhir ini digunakan dua kamera CCTV. Fungsi utama *image processing* dilakukan yaitu *blob detection* digunakan untuk mendeteksi *beacon* dan proses mengurangi gangguan cahaya sekitar. Gangguan cahaya tersebut dapat dikurangi dengan mempersingkat *exposure period*. Fungsi *image processing* lainnya adalah *mixing channel* RGB untuk menambah tingkat kecerahan gambar untuk kepentingan *surveillance* karena *exposure period* telah dipersingkat. Berdasarkan hasil uji dari sistem di sini adalah sistem dapat mendeteksi lebih dari satu *beacon* dan dapat menentukan posisi masing-masing *beacon* dengan akurasi centimeter dengan kesalahan (*error*) posisi rata-rata maksimal 3 cm dan kesalahan *positioning* maksimal sebesar 10 cm dari posisi sebenarnya dan sistem juga dapat digunakan untuk kebutuhan *surveillance*.

**Kata kunci :** *indoor positioning system, invisible light, blob detection*

#### Abstract

*The need for positioning technology is currently in high demand due to its various applications, however the existing technology widely used by people, namely GPS, cannot accurately detect positions in indoor environment. Therefore, a specialized indoor positioning system is required to get a more accurate position.*

*In this research, the IPS utilized can be classified as light-based through an invisible light medium. The system is designed using an infrared LED that is mounted on a microcontroller which represents a static beacon that functions as a transmitter. The receiver on the other hand, employs the infrastructure that is widely available, namely CCTV cameras. The experiment in this final project used two CCTV cameras. Image processing functions are performed i.e., blob detection is used to detect beacons and ambient light reduction. The ambient light disturbance can be reduced by shortening the exposure period. Additional image processing function is the mixing of the RGB channel to increase the brightness level of the image for surveillance since the image was darken by the shorter exposure period. Observing the test results, the system can detect more than one beacon and can determine the position of each beacon with centimeter accuracy with a maximum average position error of 3 cm and a maximum positioning error of 10 cm from the actual position. It is worth noting that the system can still be used for surveillance needs.*

**Keywords:** *indoor positioning system, invisible light, blob detection*

## 1. Pendahuluan [10 pts/Bold]

Posisi menjadi salah satu informasi yang sangat dibutuhkan karena penggunaannya untuk kebutuhan navigasi dan juga menjadi perhatian besar karena potensinya yang dapat dimanfaatkan untuk komersial seperti iklan dan jaringan sosial. Teknologi saat ini yang banyak digunakan untuk mendapatkan informasi tersebut adalah teknologi Global Positioning System (GPS). GPS telah membuat dampak yang luar biasa pada kehidupan sehari-hari dengan mendukung banyak aplikasi dalam panduan, pemetaan, dan lain sebagainya. Akses teknologi GPS yang mudah dan gratis juga menjadikannya sistem lokasi yang banyak digunakan saat ini. Namun demikian, teknologi GPS maupun sistem lokasi berbasis satelit lainnya ini memiliki kelemahan yaitu kemampuannya yang terbatas di dalam ruangan dikarenakan kurangnya garis pandang (line of sight) dan peredaman (attenuation) sinyal GPS ketika menembus dinding [1,2]. Dengan demikian, dibutuhkan metode dan teknologi khusus untuk sistem lokasi di dalam ruangan atau biasa disebut indoor positioning system (IPS). Teknologi IPS ini telah banyak dilakukan penelitiannya dikarenakan kebanyakan orang pada umumnya menghabiskan 80-90 % waktu setiap harinya berada di dalam ruangan [3].

Beberapa penelitian akan teknologi IPS adalah pemanfaatan teknologi berbasis USG, radio frequency identification (RFID), dan jaringan area lokal nirkabel (WLAN). Tetapi metode tersebut memerlukan infrastruktur untuk pengoperasiannya yang menyebabkan meningkatkan biaya sistem keseluruhan [2]. Sehingga akan lebih baik jika metode IPS diterapkan ke infrastruktur yang telah ada. Salah satu metode yang bisa digunakan untuk memenuhi tuntutan tersebut adalah IPS berbasis invisible light. Teknologi IPS berbasis invisible light memiliki kemiripan dengan IPS berbasis Visible light Communication (VLC) yang memiliki kelebihan akurasi posisi yang tinggi, tahan interferensi elektromagnetik, dan berbiaya rendah [1,2,4]. Sama seperti IPS berbasis VLC, IPS berbasis invisible light membutuhkan suatu penerima optik seperti pada penelitian [2] dan [4] menggunakan 2 fotodiode sebagai penerima optik. Pada [5] terlihat bahwa sebuah kamera juga dapat digunakan sebagai pengganti fotodiode sebagai penerima optik. Maka dari itu, metode ini dapat diimplementasikan ke kamera pengintai (surveillance camera) yang telah tersebar dimana-mana.

Pada penelitian ini, sistem dirancang menggunakan IPS berbasis invisible light dengan menggunakan beacon statis yang dipasang LED near-infrared (NIR) sebagai objek positioning. Kamera pengintai digunakan untuk menangkap gambar objek yang kemudian akan diolah menggunakan pengolahan citra (image processing) blob detection untuk mengidentifikasi beacon tersebut, sehingga dari hasil pemrosesan data identifikasi beacon tersebut dapat menghitung lokasi dari LED NIR yang ter-identifikasi. Sistem diharapkan dapat menjadi salah satu metode IPS untuk ke depannya.

## 2. Material dan Metodologi

### 2.1 Perhitungan Posisi Objek Pada Citra

Pada [5] sistem *positioning invisible light* menggunakan kamera cctv dapat menggunakan rumus yang dapat dilihat pada persamaan (1) dan (2) dibawah ini.

$$\frac{x_p}{x_i} = S \left( \frac{2d \left( \tan^{-1} \frac{1}{2} \alpha \right)}{v_w} \right) \quad (1)$$

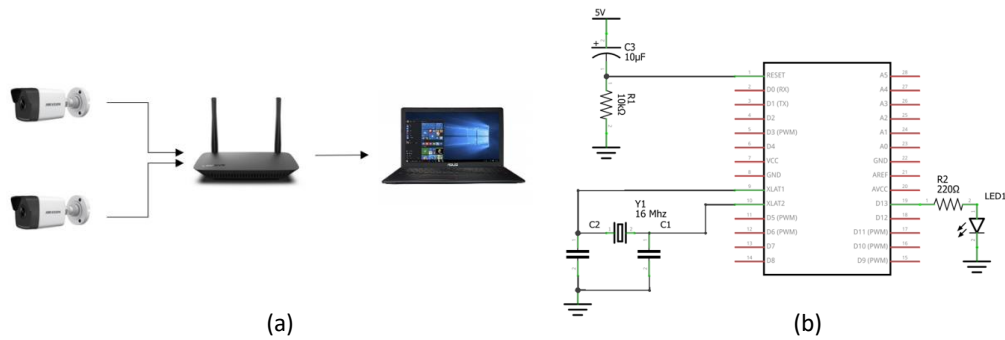
$$\frac{y_p}{y_i} = S \left( \frac{2d \left( \tan^{-1} \frac{1}{2} \beta \right)}{v_h} \right) \quad (2)$$

Rumus di atas digunakan untuk menghitung koordinat posisi objek yang tepat ( $x_p, y_p$ ) berdasarkan koordinat yang didapat ( $x_i, y_i$ ). FoV horizontal dan FoV vertikal kamera masing – masing dilambangkan oleh  $\alpha$  dan  $\beta$ . Jarak antara kamera dengan bidang percobaan dilambangkan dengan  $d$ , dan  $S$  menunjukkan konstanta penskalaan antara area aktual untuk penentuan posisi dan area yang ditangkap dalam bingkai kamera.

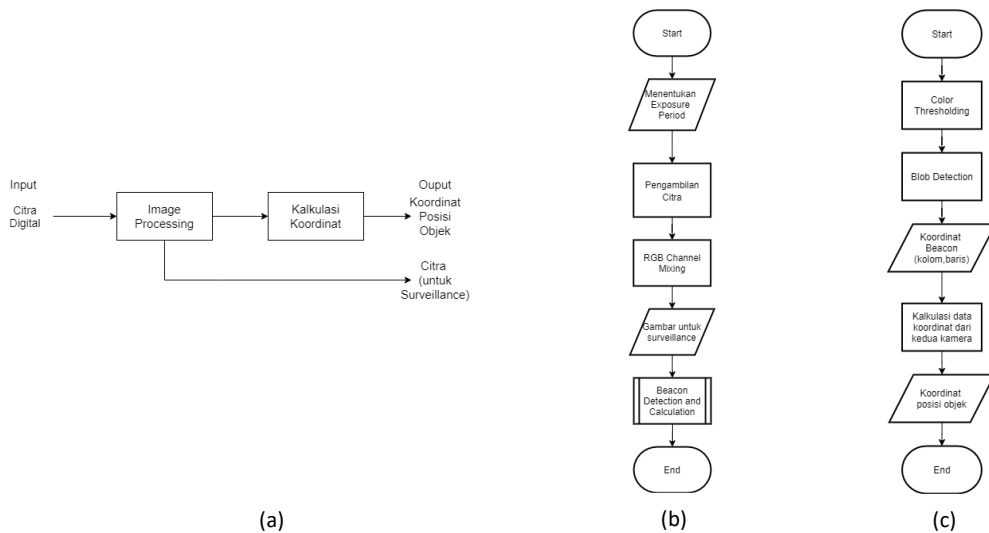
**2.2 Desain Sistem**

Kamera IP CCTV yang digunakan sebanyak dua buah diatur kemode *night mode* dengan mematikan *filter infrared* sehingga citra yang ditangkap berupa *monochrome*. Sistem bekerja dengan mengatur *exposure period* terlebih dahulu. Pengaturan *exposure period* disini bertujuan untuk membatasi jumlah gangguan cahaya selama pengambilan citra oleh kamera, pengaturan *exposure period* akan disesuaikan ketika percobaan dan kondisi ruangan yang akan dipakai. Pengaturan *exposure period* ini akan mengakibatkan citra yang ditangkap kurang cerah sehingga tidak cocok untuk kebutuhan *surveillance* [5]. Maka dari itu dilakukan proses *RGB channel mixing* untuk meningkatkan kecerahan pada citra. Hasilnya didapatkan output citra yang dapat digunakan untuk kebutuhan *surveillance* untuk masing-masing kamera.

Selain dari proses untuk mendapat gambar untuk *surveillance*, sistem juga melakukan proses deteksi dan kalkulasi koordinat *beacon*. Citra yang ditangkap kemudian dilakukan proses *color thresholding* untuk *masking* citra agar hanya tampak cahaya *infrared* beacon saja. Citra yang telah di-*masking* tersebut kemudian dilakukan proses *feature extraction* menggunakan *blob detection* untuk mendapat koordinat baris dan kolom. Nilai koordinat yang didapat merupakan nilai pusat (*centroid*) dari *blob detection*. Nilai koordinat yang sudah didapat dari masing kamera dikalkulasi untuk mendapatkan posisi yang akurat dari *infrared beacon*, data ini dan citra untuk *surveillance* akan menjadi *output* sistem.



Gambar 1. Desain Alat, (a) *Hardware*, (b) *Beacon NIR*

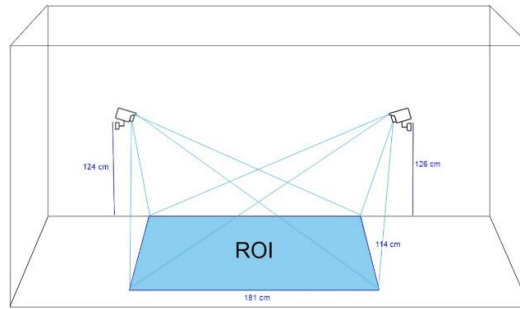


Gambar 2. (a) Blok Diagram Sistem, (b) *Flowchart* Sistem Keseluruhan, (c) *Flowchart Beacon Detection and Calculation*

**2.3 Skematik Ruang Pengujian**

Kamera yang digunakan sebanyak dua buah kamera cctv yang dimana telah dimatikan filter IR nya dan di konfigurasi ke mode malam sehingga citra yang ditangkap berupa gambar

*monochromatic*. Ketinggian untuk kamera 1 adalah 124 cm dan kamera 2 adalah 126 cm. Kedua kamera memiliki FoV yang sama yaitu 103° untuk horizontal dan 59° untuk vertikal. Area yang digunakan untuk *positioning* memiliki luas sebesar 20,634 cm<sup>2</sup> dengan panjang bidang 181 cm dan lebar bidang 114 cm. Selain itu objek pemosisian yang digunakan menggunakan *beacon* NIR statis.



Gambar 3. Skema Ruang

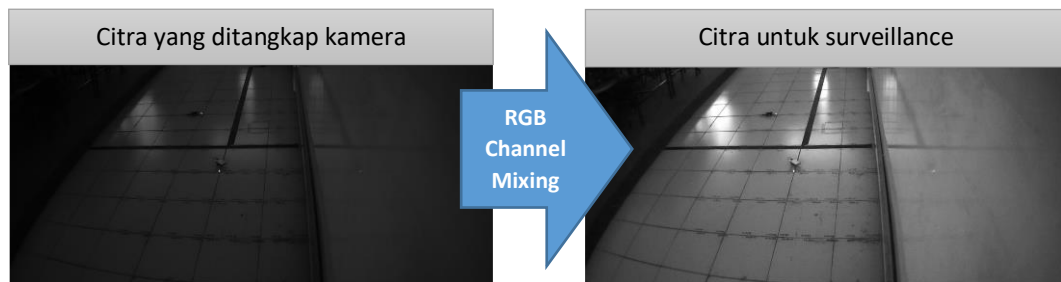
**2.4 Pengaturan Exposure Period**

Karena kamera di buat ke mode malam, sensitivitas kamera terhadap cahaya tampak meningkat secara signifikan, maka pengaturan *exposure period* disini bertujuan untuk membatasi jumlah gangguan cahaya selama pengambilan citra oleh kamera. Semakin singkat periode yang digunakan, maka gangguan cahaya juga akan semakin sedikit. Namun akibatnya citra yang ditangkap oleh kamera akan semakin gelap.

Tabel 1. Pengaturan *Exposure Period*

<i>Exposure Period</i>	Keterangan
<p>1/500 s exposure period</p>	Gangguan cahaya masih banyak dan <i>beacon</i> yang jauh dari kamera tidak terdeteksi sehingga tidak bisa digunakan untuk sistem
<p>1/1000 s exposure period</p>	<i>Beacon</i> yang dekat dan jauh terdeteksi, gangguan cahaya sudah banyak berkurang akan tetapi masih ada beberapa yang terdeteksi sehingga tidak bisa digunakan untuk sistem
<p>1/2000 s exposure period</p>	Gangguan cahaya sudah tidak terdeteksi dan <i>beacon</i> yang dekat dan jauh dari kamera terdeteksi sehingga bisa digunakan untuk sistem
<p>1/4000 s exposure period</p>	Gangguan cahaya sudah tidak terdeteksi akan tetapi <i>beacon</i> yang jauh dari kamera tidak terdeteksi sehingga tidak cocok untuk sistem

Dari table di atas maka *exposure period* akan di atur ke 1/2000s, akan tetapi citra yang ditangkap menjadi gelap sehingga perlu ditingkatkan nilai kecerahan citra. RGB *channel mixing* digunakan disini untuk meningkatkan kecerahan citra.



Gambar 4. RGB Channel Mixing

### 3. Hasil Percobaan dan Analisis

#### 3.1. Kalibrasi dan Pengujian Tanpa Membedakan Region

Pengkalibrasian dapat dilakukan dengan mengubah konstanta skala menjadi nilai yang dicari sehingga didapatkan rumus sebagai berikut.

$$S_x = \frac{x_p}{x_i \left( \frac{2d \left( \tan^{-1} \frac{1}{2} \alpha \right)}{v_w} \right)} \tag{3}$$

$$S_y = \frac{y_p}{y_i \left( \frac{2d \left( \tan^{-1} \frac{1}{2} \beta \right)}{v_h} \right)} \tag{4}$$

Dengan menggunakan rumus diatas maka akan didapatkan nilai  $S_x$  dan  $S_y$  untuk kamera 1 dan kamera 2. Koordinat *real* kamera 1 dan 2 dipisah untuk mempermudah kalibrasi. Data hasil kalibrasi dapat dilihat pada tabel dibawah ini. Nilai  $S_x$  dan  $S_y$  kemudian dirata-rata kan, nilai rata-rata tersebut yang akan menjadi nilai  $S_x$  dan  $S_y$  untuk sistem.

Tabel 2. Kalibrasi Tanpa Membedakan Region

Posisi	Koordinat (x,y)				Konstanta Skala			
	Real (cm)		System (pixel)		Kamera 1		Kamera 2	
	Cam 1	Cam 2	Cam 1	Cam 2	Sx	Sy	Sx	Sy
1	100,121	14,60	617,290	297,132	0.1852	0.3598	0.0502	0.3555
2	70,150	44,31	504,413	457,69	0.1587	0.3132	0.1025	0.3514
3	85,121	29,60	536,296	366,130	0.1813	0.3525	0.0844	0.3610
4	85,150	29,31	595,403	394,71	0.1633	0.3209	0.0783	0.3415
5	54,150	60,31	401,423	528,67	0.1539	0.3058	0.1210	0.3618
6	24,150	90,31	191,435	662,64	0.1436	0.2974	0.1448	0.3788
7	49,150	65,31	364,426	553,66	0.1539	0.3036	0.1252	0.3673
8	15,121	99,60	110,316	704,123	0.1559	0.3302	0.1497	0.3815
9	54,90	60,91	318,211	492,204	0.1941	0.3678	0.1299	0.3489
10	15,30	99,151	85,72	701,412	0.2017	0.3593	0.1504	0.2866
11	15,60	99,121	92,136	702,294	0.1864	0.3804	0.1502	0.3219
12	49,30	65,151	243,69	468,414	0.2305	0.3749	0.1479	0.2853
13	85,90	29,91	483,203	330,205	0.2011	0.3823	0.0936	0.3472
14	70,60	44,121	368,130	371,297	0.2174	0.3979	0.1263	0.3186
15	100,60	14,121	502,123	211,295	0.2276	0.4206	0.0707	0.3208
16	100,30	14,151	461,63	158,404	0.2479	0.4106	0.0944	0.2923
				Mean	0.1877	0.3548	0.1137	0.3388

Nilai  $S_x$  dan  $S_y$  yang sudah didapat kemudian dimasukan ke rumus (1) dan (2). Hasil perhitungan koordinat oleh sistem dapat dilihat pada tabel berikut.

Tabel 3. Pengujian Tanpa Membedakan Region

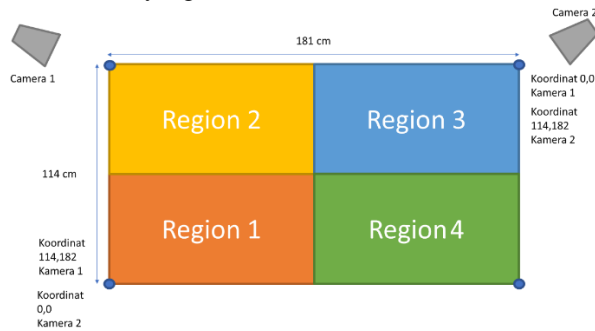
Posisi	Beacon Coordinate (x,y) cm	Koordinat Sistem (x,y) pixel		Koordinat Kalkulasi (x,y) cm		Error (x,y) cm	
		Cam 1	Cam 2	Cam 1	Cam 2	Cam 1	Cam 2
1	114,181	839,508	310,22	137,209	81,172	+23,+9	-33,-9
2	70,121	450,302	437,129	73,124	68,126	+2,+3	-2,+5

3	54,121	355,306	513,129	58,125	60,126	+4,+4	+6,+5
4	0,181	30,604	766,9	4,248	33,178	+4,+67	+33,-3
5	15,0	79,19	700,559	12,7	40,-61	-3,+7	+35,-61
6	54,30	263,69	439,414	43,28	68,2	-11,-2	+14,-28
7	114,0	484,13	11,524	79,5	113,-45	-35,+5	-1,-45
8	85,60	435,128	294,297	71,52	83,53	-14,-12	-2,-7

Berdasarkan data perhitungan dari tabel diatas dapat dilihat bahwa koordinat yang didapat sangat jauh dari kata akurat. Error yang didapat sangat tinggi untuk setiap kamera yang bahkan sampai menyimpang 35 cm untuk sumbu x (horizontal) dan 67 cm untuk sumbu y (vertikal). Sehingga dapat disimpulkan bahwa kondisi tanpa membedakan region tidak dapat digunakan untuk IPS.

**3.2. Kalibrasi dan Pengujian Dengan Membedakan Antar Region (4 Region)**

Penggunaan region disini berfungsi untuk menambah variasi nilai konstanta skala agar sistem dapat mendapatkan nilai kalkulasi yang lebih akurat.



Gambar 5. Pembagian 4 Region

Pengkalibrasian nilai konstanta skala dengan membedakan region menggunakan rumus yang sama seperti tanpa membedakan region, hanya untuk setiap region memiliki nilai konstanta nya masing-masing.

Tabel 4. Kalibrasi Dengan Membedakan Antar Region (4 Region)

Region	Posisi	Koordinat (x,y)				Konstanta Skala			
		Real (cm)		System (pixel)		Kamera 1		Kamera 2	
		Cam 1	Cam 2	Cam 1	Cam 2	Sx	Sy	Sx	Sy
1	1	100,121	14,60	617,290	297,132	0.1852	0.3598	0.0502	0.3555
	2	70,150	44,31	504,413	457,69	0.1587	0.3132	0.1025	0.3514
	3	85,121	29,60	536,296	366,130	0.1813	0.3525	0.0844	0.3610
	4	85,150	29,31	595,403	394,71	0.1633	0.3209	0.0783	0.3415
				Mean		0.1721	0.3366	0.0789	0.3524
2	5	54,150	60,31	401,423	528,67	0.1539	0.3058	0.1210	0.3618
	6	24,150	90,31	191,435	662,64	0.1436	0.2974	0.1448	0.3788
	7	49,150	65,31	364,426	553,66	0.1539	0.3036	0.1252	0.3673
	8	15,121	99,60	110,316	704,123	0.1559	0.3302	0.1497	0.3815
				Mean		0.1518	0.3092	0.1352	0.3724
3	9	54,90	60,91	318,211	492,204	0.1941	0.3678	0.1299	0.3489
	10	15,30	99,151	85,72	701,412	0.2017	0.3593	0.1504	0.2866
	11	15,60	99,121	92,136	702,294	0.1864	0.3804	0.1502	0.3219
	12	49,30	65,151	243,69	468,414	0.2305	0.3749	0.1479	0.2853
				Mean		0.2032	0.3706	0.1446	0.3107
4	13	85,90	29,91	483,203	330,205	0.2011	0.3823	0.0936	0.3472
	14	70,60	44,121	368,130	371,297	0.2174	0.3979	0.1263	0.3186
	15	100,60	14,121	502,123	211,295	0.2276	0.4206	0.0707	0.3208
	16	100,30	14,151	461,63	158,404	0.2479	0.4106	0.0944	0.2923
				Mean		0.2325	0.4029	0.0963	0.3197

Data hasil pengujian dapat dilihat pada table berikut.

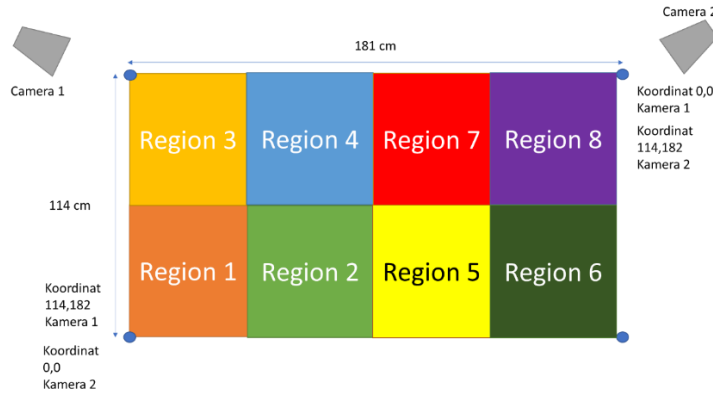
Tabel 5. Pengujian Dengan Membedakan Antar Region (4 Region)

Region	Posisi	Koordinat Beacon (x,y) cm	Koordinat Sistem (x,y) pixel		Koordinat Kalkulasi (x,y) cm		Error (x,y) cm			
			Cam 1	Cam 2	Cam 1	Cam 2	Cam 1	Cam 2		
1	1	114,181	839,508	310,22	126,198	92,172	+12	+19	-22	-9
	2	70,121	450,302	437,129	67,117	82,123	-3	-4	+12	+2
2	3	54,121	355,306	513,129	49,109	49,120	-5	-12	-5	+1
	4	0,181	30,604	766,9	3,216	17,177	+3	-35	+17	-4
3	5	15,0	79,19	700,559	14,8	19,-41	-1	+8	+4	-41
	6	54,30	263,69	439,414	46,29	55,17	-8	-1	-1	-13
4	7	114,0	484,13	11,524	94,6	114,-33	-20	+6	0	33
	8	85,60	435,128	294,297	85,59	88,60	0	-1	-1	0

Dari data diatas masih bisa dilihat ada beberapa nilai koordinat yang menyimpang lebih dari 5 cm. Tapi jika diperhatikan dapat dibuat algoritma untuk *region* 1 dan 2 dapat menggunakan koordinat x (horizontal) kamera 1 dan koordinat y (vertikal) kamera 2. Untuk *region* 3 dan 4 dapat menggunakan koordinat x kamera 2 dan koordinat y kamera 1.

**3.3. Kalibrasi dan Pengujian Dengan Membedakan Antar Region (8 Region)**

Pembagian *region* dapat dilihat pada gambar berikut.



Gambar 6. Pembagian 8 Region

Data kalibrasi dapat dilihat pada tabel berikut

Tabel 6. Kalibrasi Dengan Membedakan Antar Region (8 Region)

Region	Posisi	Koordinat (x,y)				Konstanta Skala			
		Real (cm)		System (pixel)		Kamera 1		Kamera 2	
		Cam 1	Cam 2	Cam 1	Cam 2	Sx	Sy	Sx	Sy
1	1	100,150	14,31	686,395	336,68	0.1666	0.3275	0.0444	0.3565
	2	70,150	44,31	507,414	464,64	0.1578	0.3124	0.1010	0.3788
					<b>Mean</b>	<b>0.1622</b>	<b>0.3200</b>	<b>0.0727</b>	<b>0.3677</b>
2	3	100,121	14,60	615,289	305,129	0.1859	0.3610	0.0488	0.3638
	4	70,121	44,60	451,302	442,125	0.1774	0.3455	0.1060	0.3754
					<b>Mean</b>	<b>0.1817</b>	<b>0.3533</b>	<b>0.0774</b>	<b>0.3696</b>
3	5	49,150	65,31	364,425	558,63	0.1539	0.3043	0.1240	0.3848
	6	15,150	99,31	127,439	712,62	0.1350	0.2946	0.1480	0.3910
					<b>Mean</b>	<b>0.1445</b>	<b>0.2995</b>	<b>0.136</b>	<b>0.3879</b>
4	7	54,121	60,60	355,308	519,125	0.1739	0.3388	0.1231	0.3754
	8	24,121	90,60	175,314	662,121	0.1568	0.3323	0.1448	0.3878
					<b>Mean</b>	<b>0.1652</b>	<b>0.3356</b>	<b>0.1340</b>	<b>0.3816</b>
5	9	100,60	14,121	505,125	217,293	0.2263	0.4139	0.0687	0.3230
	10	70,60	44,121	367,129	379,293	0.2180	0.4011	0.1236	0.3230
					<b>Mean</b>	<b>0.2222</b>	<b>0.4075</b>	<b>0.0962</b>	<b>0.3230</b>
6	11	100,30	14,151	461,64	165,400	0.2479	0.4042	0.0904	0.2952
	12	70,30	44,151	335,66	339,408	0.2388	0.3920	0.1382	0.2894
					<b>Mean</b>	<b>0.2434</b>	<b>0.3981</b>	<b>0.1143</b>	<b>0.2923</b>
7	13	49,60	65,121	265,134	502,294	0.2113	0.3861	0.1379	0.3219
	14	37,60	77,121	203,133	576,293	0.2083	0.3890	0.1424	0.3230
					<b>Mean</b>	<b>0.2098</b>	<b>0.3876</b>	<b>0.1402</b>	<b>0.3225</b>
8	15	37,30	77,151	187,70	557,411	0.2262	0.3696	0.1472	0.2873
	16	15,30	99,151	85,70	709,409	0.2017	0.3696	0.1487	0.2887
					<b>Mean</b>	<b>0.2140</b>	<b>0.3696</b>	<b>0.1480</b>	<b>0.288</b>

Data hasil pengujian dapat dilihat pada table berikut.

Tabel 7 Kalibrasi Dengan Membedakan Antar Region (8 Region)

Region	Posisi	Koordinat Beacon (x,y) cm	Koordinat Sistem (x,y) pixel		Koordinat Kalkulasi (x,y) cm		Error (x,y) cm	
			Cam 1	Cam 2	Cam 1	Cam 2	Cam 1	Cam 2
1	1	114,181	839,508	310,22	119,188	93,171	+5, -7	-2, -10
2	2	70,121	450,302	437,129	71,123	83,121	+1, -2	+13, 0
4	3	54,121	355,306	513,129	51,119	50,119	-3, -2	+1, -2
3	4	0,181	30,604	766,9	3,209	17,177	+3, -28	+7, -4
8	5	15,0	79,19	700,559	14,8	17,-24	-1, +8	+2, -24
8	6	54,30	263,69	439,414	49,29	54,29	-5, -1	0, -1
6	7	114,0	484,13	11,524	103,6	113,-14	-11, +6	-1, -4
5	8	85,60	435,128	294,297	84,60	88,59	-1, 0	+3, -1

Dapat disimpulkan bahwa penambahan region dapat meningkatkan keakuratan sistem dalam mendeteksi koordinat beacon akan tetapi tidak menghilangkan nilai error yang didapat.

### 3.4. Percobaan Dengan Menggunakan 2 Beacon

Untuk percobaan sekarang sistem akan mendeteksi 2 beacon dan mengkalkulasi koordinatnya. Tujuannya adalah untuk membuktikan bahwa sistem dapat mendeteksi lebih dari satu beacon serupa sekaligus menguji algoritma yang didapat didapat pada percobaan sebelumnya.

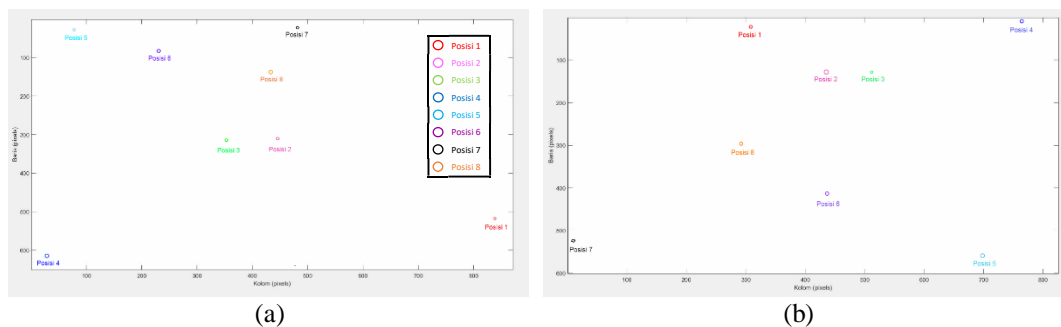
Tabel 8 Data Percobaan Menggunakan 2 Beacon

Case	Beacon	Koordinat Beacon (x,y) cm	Koordinat Sistem (x,y) pixel		Koordinat Kalkulasi (x,y) cm
			Cam 1	Cam 2	
1	Beacon 1	100,121	619,290	303,128	<b>93,124</b>
	Beacon 2	85,181	676,540	424,14	<b>83,175</b>
2	Beacon 1	85,151	598,404	400,67	<b>90,151</b>
	Beacon 2	70,151	507,414	464,65	<b>76,152</b>
3	Beacon 1	37,150	282,432	613,62	<b>37,152</b>
	Beacon 2	0,181	23,604	770,6	<b>3,179</b>
4	Beacon 1	54,121	356,308	520,123	<b>47,123</b>
	Beacon 2	15,121	112,319	712,119	<b>14,125</b>
5	Beacon 1	49,30	239,67	476,410	<b>50,28</b>
	Beacon 2	24,90	151,213	658,199	<b>26,87</b>
6	Beacon 1	37,60	201,131	575,293	<b>36,56</b>
	Beacon 2	0,0	22,16	807,557	<b>5,6</b>
7	Beacon 1	114,30	519,60	82,400	<b>107,28</b>
	Beacon 2	70,60	365,129	379,293	<b>80,60</b>
8	Beacon 1	100,90	554,196	264,203	<b>95,91</b>
	Beacon 2	70,90	400,206	415,201	<b>77,91</b>
9	Beacon 1	85,121	533,295	372,127	<b>80,124</b>
	Beacon 2	15,60	90,135	709,291	<b>18,58</b>
10	Beacon 1	100,30	457,62	166,401	<b>99,28</b>
	Beacon 2	49,150	362,425	559,63	<b>48,152</b>
11	Beacon 1	70,150	501,413	465,64	<b>75,153</b>
	Beacon 2	15,150	122,437	713,59	<b>16,153</b>
12	Beacon 1	85,30	393,64	253,403	<b>92,29</b>
	Beacon 2	24,30	124,70	646,408	<b>27,30</b>

Berdasarkan data pada tabel diatas bahwa sistem dapat mendeteksi 2 beacon serupa dan mengkalkulasi koordinat masing-masing beacon. Dari hasil percobaan ini juga bisa dilihat koordinat yang didapat dari perhitungan sistem masih dalam batas toleransi sehingga sistem dapat diterapkan sebagai IPS.

### 3.5. Analisis Kepresisian Koordinat

Untuk analisis kepresisian kordinat akan dilakukan menggunakan beacon statis pada delapan posisi berbeda. Citra ditangkap dengan exposure period 1/2000s. Distribusi posisi beacon untuk kamera 1 dapat dilihat pada gambar 7.



Gambar 7. Distribusi Penempatan Beacon (a) Kamera 1, (b) Kamera 2

Pada kedua gambar diatas dapat dilihat bahwa setiap posisi merupakan posisi yang digunakan pada pengujian konstanta skala pada kalibrasi sebelumnya sehingga bisa dibagi untuk posisi 1 dan 2 berada pada region 1, posisi 3 dan 4 berada pada region 2, posisi 5 dan 6 berada pada region 3, posisi 7 dan 8 berada pada region 4. Kemudian setiap posisi dilihat jumlah pixel yang teridentifikasi pada beacon yang kemudian dibandingkan dengan jumlah pixel/cm sehingga didapatkan rata-rata posisi error per-sentimeternya. Hasil pengujian dapat dilihat pada table berikut.



Tabel 9. Hasil Pengujian *Beacon* Statis (a) Kamera 1, (b) Kamera 2

(a)		(b)	
Posisi	Mean Positioning Error	Posisi	Mean Positioning Error
Posisi 1	1 cm	Posisi 1	2 cm
Posisi 2	1 cm	Posisi 2	3 cm
Posisi 3	1 cm	Posisi 3	3 cm
Posisi 4	2 cm	Posisi 4	2 cm
Posisi 5	3 cm	Posisi 5	1 cm
Posisi 6	3 cm	Posisi 6	1 cm
Posisi 7	3 cm	Posisi 7	1 cm
Posisi 8	3 cm	Posisi 8	0 cm

Dari kedua tabel di atas dapat diamati bahwa kesalahan posisi rata-rata untuk delapan posisi beacon yang berbeda untuk setiap wilayah. Untuk wilayah yang lebih dekat dengan kamera memiliki kesalahan posisi rata-rata yang lebih kecil dibandingkan dengan wilayah yang lebih jauh kamera. Hal itu dapat dibuktikan pada posisi 1,2,3, dan 4 untuk kamera 1 kesalahan posisinya hanya 1-2 cm dan untuk posisi 5,6,7, dan 8 kesalahan posisinya 2-3 cm. Begitu juga sebaliknya untuk kamera 2.

#### 4. Kesimpulan

Perancangan sistem indoor positioning berbasis invisible light dengan menggunakan dua kamera dengan metode image processing vision blob analysis dapat digunakan sebagai IPS dengan pemosisian skala centimeter untuk beacon statis dengan kesalahan posisi rata-rata maksimal 3 cm dan sistem dapat mengidentifikasi beacon dan menganalisis posisi dengan error maksimal hingga 10 cm posisi sebenarnya dari beacon tersebut. Selain itu, pengujian sistem indoor positioning ini telah dilakukan dan didapatkan hasil bahwa sistem dapat mengidentifikasi lebih dari satu beacon serupa dan dapat menghitung/mengkalkulasi koordinat masing-masing beacon.

#### Daftar Pustaka:

- [1] R. F. Brena, J. P. García-Vázquez, C. E. Galván-Tejada, D. Muñoz-Rodríguez, C. Vargas-Rosales, and J. Fangmeyer, "Evolution of Indoor Positioning Technologies: A Survey," *J. Sensors*, vol. 2017, 2017.
- [2] K. Gligoric, M. Ajmani, D. Vukobratovic, and S. Sinanovic, "Visible Light Communications-Based Indoor Positioning via Compressed Sensing," *IEEE Commun. Lett.*, vol. 22, no. 7, pp. 1410–1413, 2018.
- [3] S. Xia, Y. Liu, G. Yuan, M. Zhu, and Z. Wang, "Indoor fingerprint positioning based on Wi-Fi: An overview," *ISPRS Int. J. Geo-Information*, vol. 6, no. 5, 2017.
- [4] H. Zheng, Z. Xu, C. Yu, and M. Gurusamy, "A 3-D high accuracy positioning system based on visible light communication with novel positioning algorithm," *Opt. Commun.*, vol. 396, no. March, pp. 160–168, 2017.
- [5] W. A. Cahyadi, Y. H. Chung, and T. Adiono, "Infrared Indoor Positioning Using Invisible Beacon," *2019 Elev. Int. Conf. Ubiquitous Futur. Networks*, pp. 341–345, 2019.