

## DESAIN DAN IMPLEMENTASI MODULASI FSK PADA SISTEM KOMUNIKASI DI UDARA TERBUKA

### DESIGN AND IMPLEMENTATION FSK MODULATION ON COMMUNICATION SYSTEM FREE SPACE

Ivan Farizi<sup>1</sup>, Nyoman Bogi Aditya Karna<sup>2</sup>, Arfianto Fahmi<sup>3</sup>

<sup>1,2,3</sup> Prodi S1 Teknik Telekomunikasi, Fakultas Teknik Elektro, Universitas Telkom

<sup>1</sup>ivanfarizi@student.telkomuniversity.ac.id <sup>2</sup>aditya@telkomuniversity.ac.id

<sup>3</sup>arfiantof@telkomuniversity.ac.id

#### Abstrak

Pada jurnal ini saya memutuskan menggunakan propagasi sinyal radio dengan teknik modulasi digital *Frequency Shift Keying* (FSK), penggunaan sinyal radio untuk berkomunikasi dibawah air memiliki banyak kelebihan, diantaranya mampu mengirim data secara real-time dan wireless menggunakan gelombang elektromagnetik. Hasil yang diperoleh dari pengujian di udara pada frekuensi 200 KHz pada jarak 10 cm sampai 50 cm, 1 meter, 3 meter, 5 meter, 10 meter dan 12 meter terjadi persentase redaman sebesar 13,33% sampai 55,33% dan rugi-rugi di udara sebesar -61.5294 db sampai -19.9458 db pada saat transmitter dan receiver diletakan secara *Line of Sight* (LoS).

**Kata kunci :** *Modulasi FSK, Redaman, Frekuensi, Error, XR2206 Function Generator, Transmitter, Receiver, Input.*

#### Abstract

In jurnal, me decided to use radio signal propagation with Frequency Shift Keying (FSK) digital modulation techniques. The use of radio signals to communicate underwater has many advantages, including being able to transmit data in real-time and wirelessly using electromagnetic waves. The results obtained from testing in the air at a frequency of 200 KHz at a distance of 10 cm to 50 cm, 1 meter, 3 meters, 5 meters, 10 meters and 12 meters, there is an attenuation percentage of 13.33% to 55.33% and losses in the air of -61.5294 db to -19.9458 db when the transmitter and receiver are placed in Line of Sight (LoS).

**Keywords:** *Modulasi FSK, Redaman, Frekuensi, Error, XR2206 Function Generator, Transmitter, Receiver, Input*

#### 1. Pendahuluan

Perkembangan teknologi untuk layanan berkomunikasi saat ini semakin meningkat. Akibat dari perkembangan yang pesat tersebut, Pengiriman data tidak hanya dilakukan di darat tetapi juga dilakukan di laut.

Komunikasi di bawah laut sangat dibutuhkan untuk para nelayan dalam memberikan informasi terhadap mereka mengenai lokasi yang terdapat jumlah ikan yang banyak untuk di tangkap.

Sebelumnya telah dilakukan penelitian menggunakan *Visible Light Communication* (VLC) namun penggunaan Ultra-Hight Bandwidth dari sistem optic sangat rentan terhadap kekeruhan air dan dibutuhkan *line of sight* yang sempurna saat berkomunikasi dan Sound Navigation and Ranging (SONAR) tetapi dengan penggunaan SONAR ini juga memiliki kelemahan dimana transmisi dipengaruhi oleh kekeruhan air, tekanan dan suhu air [1].

Berdasarkan uraian diatas, penulis berencana membuat proyek Tugas Akhir dengan judul ” DESAIN DAN IMPLEMENTASI MODULASI FSK PADA SISTEM KOMUNIKASI DI

UDARA TERBUKA”. Penelitian ini bertujuan membuat suatu alat komunikasi bawah laut dan udara terbuka sederhana yang dimana kelebihannya dapat mengatasi faktor penghambat komunikasi bawah laut tadi, seperti redaman, free space loss dan noise lainnya. Alat ini dibuat bukan dengan tujuan dipasarkan melainkan sebagai wadah penelitian awal yang diharapkan dapat dikembangkan oleh berbagai pihak supaya menjadi suatu alat komunikasi bawah laut dan udara terbuka yang mendekati sempurna, dengan harapan semoga penelitian Tugas Akhir ini bisa bermanfaat dan membantu dalam dunia komunikasi udara terbuka.

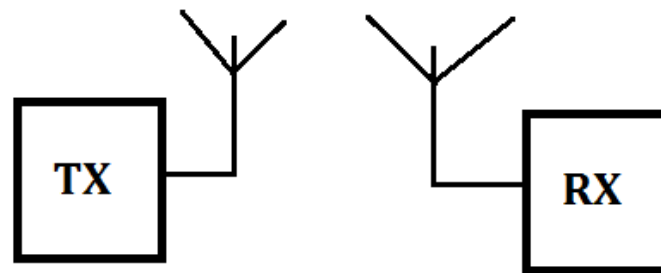
## 2. Dasar Teori

### 2.1 Udara

Udara adalah suatu campuran gas yang terdapat pada lapisan yang mengelilingi bumi. Komposisi campuran gas tersebut tidak selalu konstan. Komponen yang konsentrasinya paling bervariasi adalah air dalam bentuk uap H<sub>2</sub>O dan karbon dioksida (CO<sub>2</sub>). Jumlah uap air yang terdapat di udara bervariasi tergantung dari cuaca dan suhu. Konsentrasi CO<sub>2</sub> di udara selalu rendah, yaitu sekitar 0.03% [1].

### 2.2 Sistem Komunikasi Radio

Sistem ini adalah sebuah pemancar yang memancarkan daya melalui antena ke arah tujuan dalam bentuk gelombang elektromagnetik. adapun diagram blok dari sistem komunikasi radio secara umum, yaitu [2]:



Gambar 1 Diagram Sistem Komunikasi Secara Umum

### 2.1. Sistem Komunikasi Radio

Perkembangan dalam bidang teknik radio, baik untuk komunikasi dua arah maupun hanya sebagai pemancar ataupun penerima. Kalau berbicara masalah radio, ini sama halnya kita berbicara tentang seluk-beluk elektronika. Sebab sebagaimana yang kita ketahui bahwa peranan elektronika tanpa kita sedari telah menuju pada titik tingkat atas. Semakin hari semakin meningkat dan semakin kita rasakan manfaatnya dalam kehidupan sehari-hari. Rasanya cukup menarik juga untuk sekedar disimak perkembangan elektronika umumnya dan bidang radio khususnya sejak akhir abad lalu sebelum kita melihat keadaan sekarang.

Kalau kita melihat satu demi satu pesawat radio yang beredar di pasaran saat ini, konstruksinya satu dengan yang lain berbeda. Perbedaan tersebut bukan dalam hal penyusunan sirkuit, tetapi masalah kapasitas yang dimiliki masing-masing radio. Hal ini tidaklah mengherankan, sebab pabrik produksi pesawat radio sudah jelas memiliki ciri khas tersendiri yang tidak dimiliki oleh pabrik lain. Misalnya antara produksi Nasional, akan memiliki perbedaan kapasitas serta rangkuman sirkuit yang berlainan dengan produksi dari Telesonic.

Kalau kita merangkai atau memperhatikan konstruksi dari sebuah pesawat radio, maka bisa ditilik pada komponen kumparannya. Sebab kumparan inilah yang menentukan jenis radio tersebut untuk gelombang panjang, maupun menengah atau pendek serta berapa banyak jumlah kumparan yang perlu dilakukan, karena jumlah kumparan ini sedikit banyak juga menentukan baik buruknya daya tangkap radio bersangkutan [1].

## 2.2 Modulasi Digital

Modulasi digital merupakan proses penumpangan sinyal digital ke dalam sinyal pembawa (carrier). Modulasi digital ini juga dapat dikatakan sebagai sebuah proses mengubah-ubah karakteristik dan sifat gelombang pembawa sedemikian rupa sehingga bentuk hasilnya (modulated carrier) memiliki ciri-ciri dari bit 0 atau bit 1 yang dikandungnya. Sehingga dengan mengamati modulated carrier, kita bisa mengetahui urutan bitnya disertai clock (timing, sinkronisasi). Melalui proses modulasi digital sinyal-sinyal digital setiap tingkatan dapat dikirim ke penerima dengan baik. Untuk pengiriman ini dapat digunakan media transmisi fisik (logam atau optik) atau non fisik (gelombang-gelombang radio). Terdapat beberapa sistem modulasi digital antara lain *Amplitude Shift Keying* (ASK), *Phase Shift Keying* (PSK) dan *Phase Shift Keying* (FSK)[3].

### 2.2.1. Modulasi Frequency Shift Keying (FSK)

Frequency shift keying adalah frekuensi modulasi dimana informasi digital ditransmisikan melalui perubahan frekuensi diskrit dari sinyal pembawa[4].FSK merupakan teknik modulasi digital sederhana yang bisa memberikan komunikasi yang handal dalam media yang keras. Banyak peneliti menggunakan modulasi FSK karena keandalan dan desain penerima yang sederhana.

## 2.3 Function Generator XR2206

Pada pembangkit pulsa merupakan sebuah rangkaian yang terdiri dari beberapa komponen elektronika. Komponen utama pada rangkaian tersebut adalah sebuah IC *monolithic* XR-2206. IC tersebut mampu menghasilkan bentuk gelombang sinus, segiempat, segitiga dan gigi gergaji dengan kualitas tinggi, stabil dan akurasi yang sangat tepat[5].

## 2.4 Redaman

Redaman propagasi (pathloss) merupakan efek dari turunnya level daya sinyal akibat menempuh jarak tertentu, Adapun rumus redaman adalah sebagai berikut :

$$\text{Redaman} = \frac{(V_{pp} \text{ Tx} - V_{pp} \text{ Rx})}{V_{pp} \text{ Tx}} \times 100\% \quad (1)$$

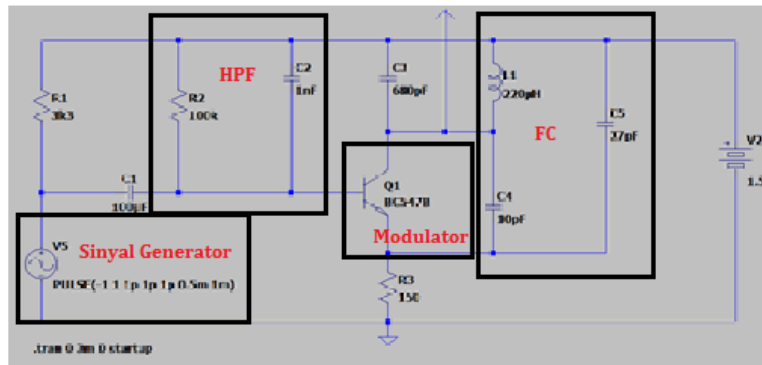
Dengan

$V_{tx}$  :  $V_{pp}$  transmitter (Volt)

$V_{rx}$  :  $V_{pp}$  receiver (Volt)

## 2.5 Transmitter

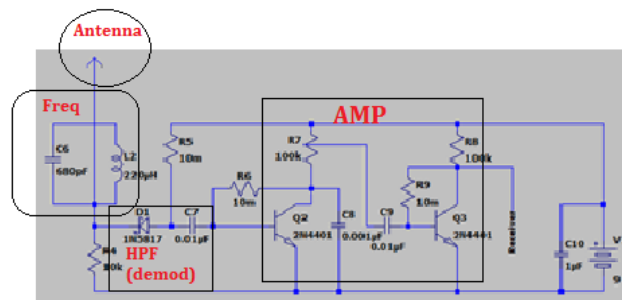
Pemancar FM biasanya menggunakan perangkat elektronik sederhana seperti yang digunakan oleh João Dos Reis Tavares dan Heni Puspita[12]. Dimana untuk memancarkan gelombang radio FM memang digunakan secara elektronik[13].



Gambar 2 Rangkaian Simulasi Transmitter FSK

2.6 Receiver

Receiver (Penerima), terdiri dari rangkaian penyearah gelombang penuh, beban, dan kombinasi kapasitor dengan antena sebagai penerima daya yang memiliki frekuensi resonansi yang sama dengan pemancar daya[14].



Gambar 3 Rangkaian Simulasi Receiver FSK

2.7 Free Space Loss (FSL)

FSL didefinisikan sebagai loss yang terjadi oleh sebuah gelombang elektromagnetik yang dipropagasikan dalam suatu garis urus. Ekspresi untuk FSL diberikan sebagai berikut[15]:

$$FSL(dB) = 32.45 + 20\log_{10}F(MHz) + 20\log_{10}D(km) \tag{2}$$

2.8 Frekuensi Resonansi

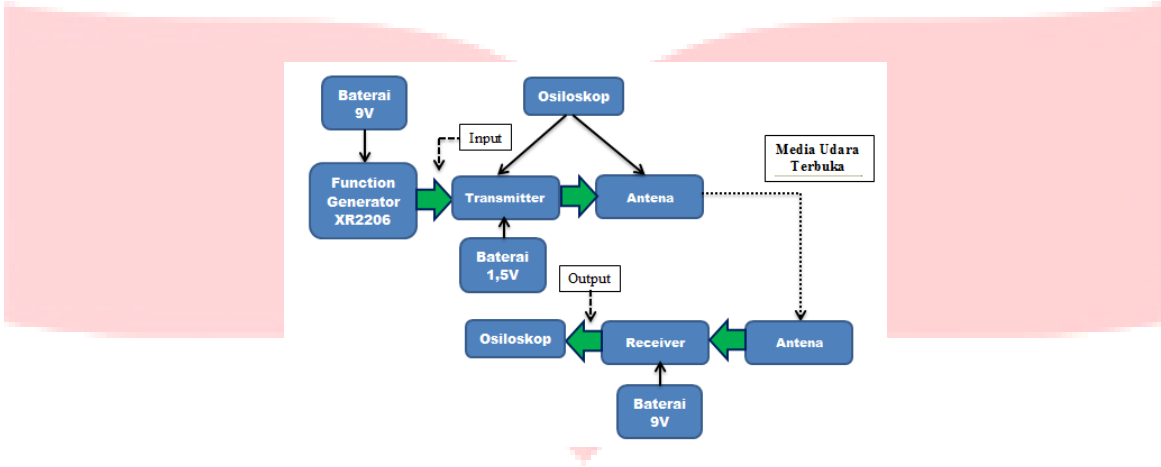
Frekuensi resonansi akan terjadi apabila reaktansi induktif sama dengan reaktansi kapasitif[16]. Untuk menentukan frekuensi carrier, kita dapat menghitung dari inductor dan kapasitor di tank circuit. Adapun rumus yang digunakan untuk menghitung frekuensi carrier:<sup>[16]</sup>

$$f_c = \frac{1}{2\pi\sqrt{LC}} \tag{3}$$

$$f_c = \frac{1}{2\pi\sqrt{220 \times 10^{-6} \times 470 \times 10^{-12}}}$$

### 3. Perancangan dan Simulasi Sistem

#### 3.1. Desain Alat



Gambar 4 Desain Alat

Pada Gambar 1 terdapat desain alat, alat terdiri dari beberapa komponen utama dan komponen pendukung, diantaranya Function Generator XR 2206, Transmitter, Receiver dan Antenna sebagai komponen utama, adapun Baterai 9V, Baterai 1,5V dan osiloskop sebagai komponen pendukung.

#### 3.2. Blok Diagram Alat

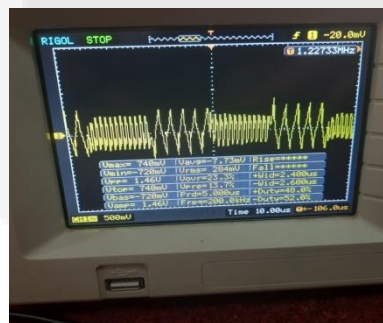
Pada blok diagram *transmitter* di atas terdapat beberapa bagian, yaitu Pada bagian *transmitter* terdapat sinyal generator, hpf, modulator, *frekuensi carrier* dan Antenna. Keluaran dari blok diagram di atas adalah *output signal*[17].



Gambar 5 Blok Diagram Alat

### 4. Hasil dan Analisis

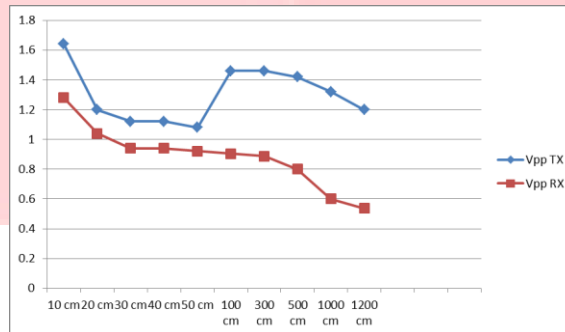
Hasil yang diperoleh dari percobaan pengiriman sinyal input dari function generator XR2206 dengan dikirim oleh transmitter dan diterima oleh receiver dalam kondisi diudara terbuka dengan beberapa parameter jarak yang telah dilakukan dapat diketahui nilai dari faktor-faktor, yaitu vpp, frekuensi, dan redaman yang dapat mempengaruhi keberhasilan pengiriman sinyal input, berikut salah satu hasil dari foto osiloskop:



Gambar 4 1 hasil osiloskop

**4.1. Nilai Vpp pada Transmitter dan Receiver**

Hasil pengujian vpp di udara terbuka beberapa parameter jarak pada data sebelumnya dapat diketahui nilai vpp di transmitter. Pada jarak 10cm hingga 50cm antara transmitter dan receiver, diperoleh nilai vpp transmitter di udara terbuka diperoleh nilai yang berbeda pada jarak 10 cm – 50 cm, 100 cm, 130 cm, 150 cm, 1000 cm, 1200 cm antara transmitter dan receiver.

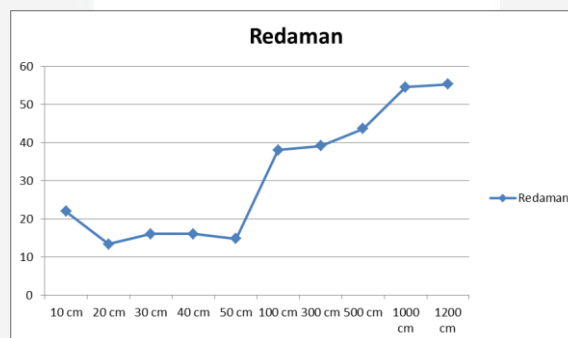


Gambar 6 Nilai Vpp Transmitter dan Receiver

Berdasarkan data tersebut, dapat dikatakan semakin jauh jarak antara transmitter dan receiver maka nilai vpp pada receiver akan semakin kecil, sedangkan semakin dekat jarak antara transmitter dan receiver maka nilai vpp pada receiver akan semakin besar. Keutuhan informasi yang diterima oleh receiver akan semakin baik jika vpp receiver nilainya mendekati nilai vpp transmitter, dengan begitu bisa dikatakan data pada percobaan jarak 10 cm keutuhan informasi yang diterima receiver lebih baik daripada data pada percobaan di jarak yang mendekati 50 cm.

**4.2. Nilai Presentase Redaman**

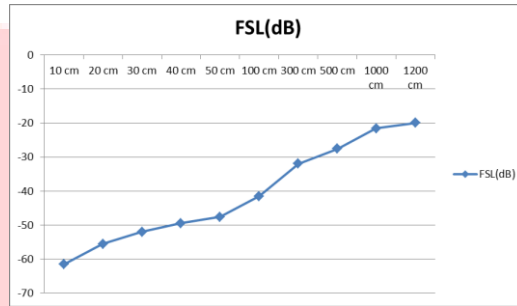
Hasil pengujian di udara terbuka beberapa parameter jarak pada data sebelumnya dapat diketahui nilai redaman di transmitter dan receiver.



Gambar 7 Nilai Persentase Redaman

Pada pengujian ini pengiriman sinyal input dari transmitter ke receiver di udara terbuka kurang optimal pada jarak 10 cm sampai 50 cm karena semakin jauh jarak seharusnya redamannya semakin tinggi seperti nilai redaman pada 100 cm sampai 1200 cm terlihat konstan, semakin jauh jarak maka redaman yang didapat semakin tinggi.

### 4.3. Nilai FSL



Gambar 10 Nilai FSL

Pada Gambar 8 menunjukkan grafik nilai *FSL* pada alat. Hasil dari grafik tersebut menunjukkan bahwa nilai *FSL* pada sistem komunikasi FSK ini jika semakin jauh jarak antara Tx dan Rx maka nilai *FSL* akan semakin besar.

## 5. Kesimpulan

Berdasarkan pengujian yang telah dilakukan dengan parameter jarak yang berbeda-beda dapat diambil kesimpulan sebagai berikut:

1. Semakin jauh jarak antara *transmitter* dan *receiver*, nilai vpp pada/yang diterima oleh *receiver* akan semakin lemah. Sesuai pada penjelasan di bab 4 dimana dari jarak 10 cm hingga jarak 50 cm nilai vpp mengalami kenaikan baik dalam kondisi pengujian di kolam air laut maupun di udara.
2. pada pengujian di udara, semakin jauh jarak maka nilai presentase redaman tidak naik secara signifikan. Walaupun pada sampel yang didapat ada beberapa yang naik atau turun secara tidak konstan yang bisa disebabkan oleh factor noise dari benda lain misalnya *Mobile Phone*.
3. Frekuensi yang terlewatkan pada *transmitter* dan *receiver* baik pada pengujian di kolam air laut maupun di udara adalah pada kisaran 200kHz.
4. Dari hasil analisis diketahui bahwa lebih besar frekuensi nilai FSLnya juga semakin besar.

## DAFTAR PUSTAKA

- [1] R. Putri, "APLIKASI DETEKSI DINI DALAM SISTEM SIRKULASI UDARA TERHADAP POLUSI ASAP LAPORAN," *Politek. NEGERI Sriwij.*, 2015.
- [2] S. Asi and S. K.A, "Radio - Reparasi," in *Membuat , Modifikasi & Reparasi Pesawat Radio*, 2nd ed., Pekalongan : Sumbu Ilmu, 1994.
- [3] H. P. Hsu, *Komunikasi Analog dan Digital*. Jakarta: PT Gelora Aksara Pratama, 2004.
- [4] H. P. Hsu, *Komunikasi Analog dan Digital*. Jakarta: PT Gelora Aksara Pratama., 2004.
- [5] E. Nurraharjo, "Rangkaian Pembangkit Gelombang dengan menggunakan IC XR-2206," *Tekno. Inf. Din.*, vol. 18, no. 1, pp. 24–29, 2013.
- [6] A. Sofiana and I. Yulianti, "Identifikasi Nilai Hambat Jenis Arang Tempurung Kelapa dan Arang Kayu Mangrove sebagai Bahan Alternatif Pengganti Resistor Film Karbon," *Unnes Phys. J.*, vol. 6, no. 1, pp. 1–6, 2017.
- [7] J. Desember, F. A. Noor, H. Ananta, and S. Sunardiyo, "Pengaruh Penambahan Kapasitor Terhadap Tegangan, Arus, Faktor Daya, dan Daya Aktif pada Beban Listrik di Minimarket," *J. Tek. Elektro*, vol. 9, no. 2, pp. 66–73, 2017.
- [8] T. Darmana and T. Koerniawan, "PERANCANGAN RANGKAIAN PENGUAT DAYA DENGAN TRANSISTOR," *STT-PLN*, vol. 7, pp. 69–132, 2017.
- [9] H. Pujiyatmoko, M. Facta, and A. Warsito, "PERANCANGAN CATU DAYA DC TERKONTROL UNTUK RANGKAIAN RESONANSI BERBASIS KUMPARAN TESLA," *Undip*, pp. 1–7, 2014.
- [10] E. A. Sarfina and M. Irhamsyah, "Analisis Perancangan Antena Mikrostrip Patch Segitiga Array Untuk Aplikasi Wlan 2,4 Ghz," *J. Karya Ilm. Tek. Elektro*, vol. 2, no. 2, pp. 6–14, 2017.
- [11] P. W. Syahri Muharom, Tjahja Odianto, "ANALISA INDUKTOR PADA RANGKAIAN BOOST CONVERTER," *J. ITATS*, pp. 15–19, 2017.
- [12] H. Puspita, "Pembuatan Pemancar Fm Sederhana," *Bandung, Univ. Nurtanio*, vol. 6, no. 1, pp. 35–39, 2016.
- [13] S. Solekhan and M. Iqbal, "Media Pembelajaran Pemancar Wireless Fm Menggunakan Raspberry Pi," *Simetris J. Tek. Mesin, Elektro dan Ilmu Komput.*, vol. 11, no. 1, pp. 257–262, 2020.
- [14] T. Supriyanto and A. Wulandari, "Rancang Bangun Wireless Power Transfer (WPT) Menggunakan Metode Multi - Magnetic Resonator," *POLI-Teknologi PNJ*, vol. 14, no. 2, pp. 1–6, 2015.
- [15] S. Attamimi and R. Rachman, "Perancangan Jaringan Transmisi Gelombang Mikro Pada Link Site Mranggen 2 Dengan Site Pucang Gading," *J. Tekno. Elektro*, vol. 5, no. 2, 2014.
- [16] N. Lizelwati, "Resonansi pada rangkaian RLC," *J. Sainstek*, vol. 3, no. 1, pp. 90–96, 2011.
- [17] D. Grimaldi, S. Rapuano, and L. De Vito, "An Automatic Digital Modulation Classifier for Measurement on Telecommunication Networks," vol. 56, no. 5, pp. 1711–1720, 2007.