

# PERANCANGAN UPS BERBASIS SUMBER ENERGI LISTRIK TERBARUKAN DAN PLN TERMONITOR PERANGKAT IOT

Muhammad Agung Foury Rigoursyah<sup>1</sup>, Ekki Kurniawan S.T., M.T. <sup>2</sup>, Sigit Yuwono, S.T., M.Sc., Ph.D..<sup>3</sup>

<sup>1,2,3</sup>Prodi S1 Teknik Elektro, Fakultas Teknik Elektro, Universitas Telkom

<sup>1</sup>[agungfoury@student.telkomuniversity.ac.id](mailto:agungfoury@student.telkomuniversity.ac.id), <sup>2</sup>[ekki.kurniawan@telkomuniversity.ac.id](mailto:ekki.kurniawan@telkomuniversity.ac.id),

<sup>3</sup>[yuwono@telkomuniversity.ac.id](mailto:yuwono@telkomuniversity.ac.id)

## ABSTRAK

*Uninterruptible power supply (UPS)* adalah catu daya cadangan yang langsung memberikan cadangan listrik saat sumber listrik utama padam. Namun baterai UPS biasanya hanya dicatu oleh PLN dan belum dapat menampilkan kapasitas baterai yang dipakai secara real – time dan belum dapat diatur dari jarak yang jauh. Tugas akhir ini bertujuan untuk merancang UPS berbasis Internet of Things (IoT) yang dapat menampung energi listrik dari sumber energi listrik terbarukan dan PLN.

UPS dirancang menggunakan dua baterai, inverter, *relay*, sensor arus, sensor tegangan, detektor tegangan dan mikrokontroler yang sudah memiliki fitur wifi. sensor arus dan tegangan dipakai untuk mengukur kapasitas baterai, memantau keadaan catu daya PLN, dan mengukur daya yang terpakai pada beban. kemudian data yang telah diukur dikirimkan pada aplikasi android. aplikasi android juga dapat digunakan untuk melihat sisa baterai dan mengubah catu daya yang dialirkan oleh UPS.

UPS yang dirancang dapat memindahkan catu daya antara PLN dan catu daya cadangan berdasarkan dari keadaan PLN dan perintah pengguna, dapat memilih baterai pada jalur pengisian dan juga pengosongan berdasarkan tegangan yang terukur oleh mikrokontroler, dapat melindungi sistem dari kelebihan penggunaan arus, dan dapat dikontrol serta dipantau oleh pengguna melalui aplikasi android.

UPS ini membutuhkan parameter dalam operasi pemilihan baterai dan perlindungan inverter dari arus yang lebih dari 2 A. Parameter yang digunakan untuk memindahkan baterai adalah nilai tegangan yang diukur oleh mikrokontroler dengan akurasi rata – rata sebesar  $99.809 \pm 0.293$  % dalam 30 kali pengujian sedangkan parameter yang digunakan untuk melindungi inverter dari arus yang melebihi 2 A adalah nilai arus beban yang diukur oleh mikrokontroler dengan presisi sebesar  $90.76 \pm 3.732$  % dengan jumlah pengujian yang sama.

**Kata Kunci:** *Uninterruptible power supply, Internet of Things, Sumber Energi listrik Terbarukan.*

## ABSTRACT

*Uninterruptible power supply (UPS)* is a backup power supply that directly supplies the electricity load when the main power source goes out. However, UPS battery is usually only supplied by PLN and cannot yet display the capacity of batteries used in real time and cannot be set remotely. This final project aims to design an IoT UPS that can accommodate electricity from renewable electricity source and PLN.

The UPS is designed using two batteries, inverter, relay, voltage sensor, current sensor, voltage detector and microcontroller that already has a Wi-Fi feature. Current and voltage sensors are used to measure battery capacity and measure the load current. This UPS also have a AC detector that can monitor the state of the PLN power supply. The measure data is sent to the android application. Android application can also be used to view the remaining battery and change the power supply that supplied by UPS.

The designed UPS can change the power supply between PLN and the backup power supply based on the state of the PLN and the user's command, choose batteries in the charging path and also discharge path based on the voltage that measured by the microcontroller, protect the system from over current use, and can be controlled and monitored by users through the android application.

This UPS requires parameters in battery selection operation and inverter protection from currents in excess of 2 A. The parameter that used to move the battery is the voltage value that measured by the microcontroller with precision of  $99.809 \pm 0.293$  % in 30 tests, while the parameter that used to protect the inverter from currents exceeding 2 A is the value of the load current that measured by the microcontroller with precision of  $90.76 \pm 3.732$  % with the same number of tests.

**Keywords:** *Light intensity, Incandescent Lamps, Fuzzy Logic, Microcontroller, LDR Sensor, Dimmer Module, Buzzer.*

## 1. Pendahuluan

*Uninterruptible power supply (UPS)* adalah perangkat yang tersusun dari rangkaian inverter yang dapat mengubah tegangan DC menjadi tegangan AC. Alat ini bisa digunakan pada perangkat elektronik yang membutuhkan sumber tegangan AC seperti televisi dan lampu. Perangkat UPS dapat digunakan untuk melindungi segala jenis alat elektronik yang sensitif terhadap ketidakstabilan arus dan tegangan listrik dan dapat menjadi cadangan saat sumber listrik utama terputus [1]. Listrik cadangan dapat disediakan oleh sumber energi listrik terbarukan antara lain radiasi matahari dan air. Hal ini didukung oleh persediaan energi terbarukan yang melimpah di Negara Indonesia. Indonesia dilintasi oleh garis khatulistiwa membuat Indonesia memiliki sumber daya matahari. Lalu Indonesia juga mempunyai banyak sungai yang berpotensi untuk membangkitkan listrik dengan tenaga air.

UPS biasanya diinstalasikan pada instalasi listrik yang hanya dicatu oleh PLN. UPS juga belum menampilkan sisa baterai

dan besarnya penggunaan daya oleh beban. UPS juga memerlukan sistem untuk dapat dipantau dan diatur oleh perangkat jarak jauh sehingga pengguna dapat mengatur sumber listrik rumah mereka di mana pun pengguna berada. Saat ini sudah ada teknologi yang memungkinkan pengguna dapat mengatur perangkat dari jarak yang jauh. Teknologi tersebut disebut Internet of Things (IoT).

IoT merupakan sebuah konsep teknologi yang memungkinkan untuk menghubungkan perangkat apapun dengan internet sehingga dapat dikendalikan dan dapat di pantau dari manapun pengguna berada. Berdasarkan permasalahan tersebut, penulis ingin merancang UPS berbasis sumber energi listrik terbarukan dan PLN termonitor perangkat IoT.

## 2. Dasar Teori

### 2.1 Prinsip Kerja Konsep

Terdapat dua prinsip kerja konsep pada tugas akhir ini yaitu sistem UPS dan pengiriman data pada sistem android. Pada sistem UPS, konsep dibagi menjadi beberapa tahap yaitu :

#### a. Tahap Pertama

Energi listrik dari panel surya / modul generator air / *charger* ACCU (PLN) akan disambungkan pada baterai. Sambungan baterai dipilih berdasarkan tegangan (V) yang terbaca. Baterai 1 akan dipilih apabila baterai 1 memiliki nilai tegangan lebih rendah dari baterai 2 begitu juga sebaliknya.

#### b. Tahap Kedua

Jika nilai tegangan baterai 1 lebih rendah maka daya listrik disimpan pada baterai 1.

#### c. Tahap Ketiga

Jika nilai tegangan baterai 1 lebih rendah maka daya listrik disimpan pada baterai 2.

#### d. Tahap Keempat

Sistem memilih baterai dengan tegangan (V) tertinggi untuk dialirkan ke inverter.

#### e. Tahap Kelima

Gelombang sumber catu daya yang terpilih diubah dari DC (direct current) menjadi AC (alternating current) menggunakan inverter.

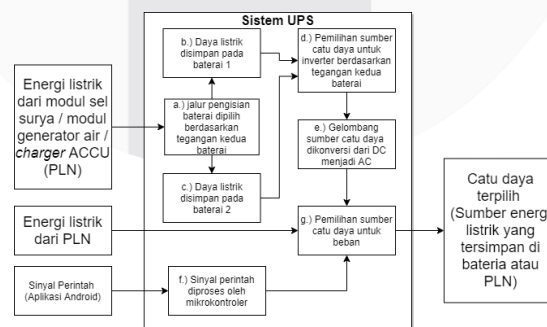
#### f. Tahap Keenam

Mikrokontroler mendeteksi perintah pengguna. Jika ada, Pemilihan sumber akan tergantung pada perintah pengguna. Bila tidak ada perintah pengguna maka pemilihan sumber akan tergantung pada keadaan sumber listrik utama dan kapasitas daya yang tersedia pada kedua baterai

#### g. Tahap Ketujuh

Sumber catu daya dari inverter dan PLN dipilih berdasarkan dua masukan yaitu keadaan PLN dan perintah dari pengguna. Inverter akan dipilih sebagai catu daya apabila sistem mendeteksi PLN dalam keadaan padam dan PLN akan dipilih apabila sistem mendeteksi PLN dalam keadaan tidak padam. Pengguna juga bisa memberikan perintah pengalihan melalui internet memakai aplikasi android. Catu daya yang terpilih akan disalurkan pada beban.

Gambar II-1 merupakan diagram fungsional dari konsep sistem UPS yang dirancang.



Gambar II-1. Diagram fungsi

Sedangkan pada sistem pengiriman data pada sistem android, tahapan adalah sebagai berikut :

#### a. Tahap Kesatu

Tegangan baterai 1, baterai 2, dan arus listrik beban diukur oleh mikrokontroler.

#### b. Tahap Kedua

Data hasil pengukuran dikirimkan ke web.

#### c. Tahap Ketiga

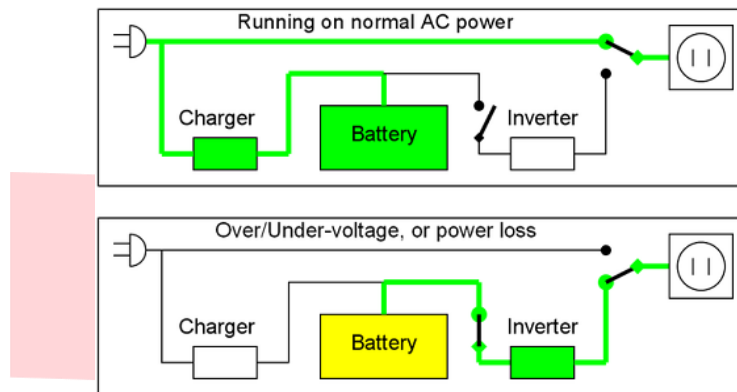
Data yang dikirimkan akan disimpan ke web.

d. Tahap keempat

Data yang terdapat pada web dikirimkan pada aplikasi android. dan data – data yang terdapat di web dapat dilihat langsung pada aplikasi android.

## 2.2 Topologi UPS

UPS memiliki tiga macam topologi yaitu *offline* UPS, line interactive UPS dan online UPS. Perancangan UPS ini mengacu pada *Offline* UPS yang merupakan topologi yang paling sederhana. Topologi *offline* UPS bisa dilihat pada gambar 1.



Gambar 1 Rangkaian pada topologi *offline* UPS

Pada gambar 1, Sumber listrik utama (PLN) terhubung langsung dengan beban dan PLN akan mengisi baterai pada kondisi normal. Pada saat terjadi pemadaman listrik dari PLN maka sumber listrik akan di alihkan pada inverter. Keuntungan pemakaian topologi *offline* UPS adalah biaya yang murah sedangkan kekurangannya adalah tidak adanya proteksi pada beban karena beban langsung menerima daya listrik dari PLN tanpa pengaman dan masih adanya masa perpindahan yang membuat beberapa perangkat listrik mati pada saat masa peralihan *relay*.

## 2.3 Kebutuhan Baterai

Rata – rata pemadaman listrik pada tahun 2014 sampai tahun 2018 adalah sekitar 1.5 jam / sekali pemadaman menurut statistik PLN yang datanya diolah oleh lokadata.id. Pada perancangan ini, diasumsikan lama pemadaman listrik per satu kali pemadaman adalah 30 menit. Inverter biasanya memiliki efektifitas diatas 95% dan tidak akan berfungsi apabila tegangan baterai di bawah 10.5 V (namun pada perancangan ini dijadikan 10.7 V. Pada saat baterai mengeluarkan arus sebesar 37.5 A (setara 450 VA pada sistem 12 V), *final discharge voltage* baterai adalah 7.8 V (setara 1.30 / sel, jumlah sel baterai 12 V adalah 6 sel). Oleh karena itu kebutuhan kapasitas baterai akan sama dengan :

$$KDB = ((450 \text{ VA}) / (12 \text{ V}) \cdot 0,5 \text{ jam}) + ((450 \text{ VA}) / (12 \text{ V}) \cdot (100 \% - 95 \%))$$

Maka kebutuhan kapasitas baterai adalah :

$$PBM = ((13,7 \text{ V} - 10,7 \text{ V}) / (13,8 \text{ V} - (1,30 \text{ V} / \text{sel} \times 6 \text{ sel})) = 3/6 = \sim 1/2$$

$$KPB = (21 \text{ A} / (0,5 \text{ jam}) \times 1/2) + 21 \text{ A} / (0,5 \text{ jam})$$

$$KPB = \sim 32 \text{ A} \cdot (0,5 \text{ H})$$

KDB = Kebutuhan Daya Beban

KPB = Kebutuhan Kapasitas Baterai

PBM = Perbedaan Batas Minimal

Perancangan ini membutuhkan dua buah baterai dalam pengoperasiannya. Kedua baterai ini tidak digunakan bersamaan namun bergantian berdasarkan nilai tegangan tertinggi. Baterai yang memiliki nilai tegangan tertinggi akan dihubungkan ke inverter sedangkan baterai dengan nilai tegangan terendah akan disambungkan pada *charger*. Ini akan membuat alat seakan – akan dapat melakukan pengisian dan pengosongan disaat yang sama. Hal ini sangat diperlukan mengingat sumber energi listrik dari sel surya dan generator air tidak selalu ada. Melainkan tergantung pada ketersediaan sumber energinya.

## 2.4. Komponen Yang Digunakan

Untuk melakukan perancangan ini diperlukan beberapa alat dan bahan seperti :

1. Wemos D1 R1.
2. Baterai VRLA 40 AH dan 7,5 AH.
3. Inverter 500W modified sine wave.
4. Sensor arus ACS-712.

5. Detektor tegangan AC 220V.
6. Sensor pembagi tegangan DC.
7. MCP3008.
8. Modul battery charger XH-M603.
9. Relay DC.10A dan 40A
10. Relay AC MK2P-1

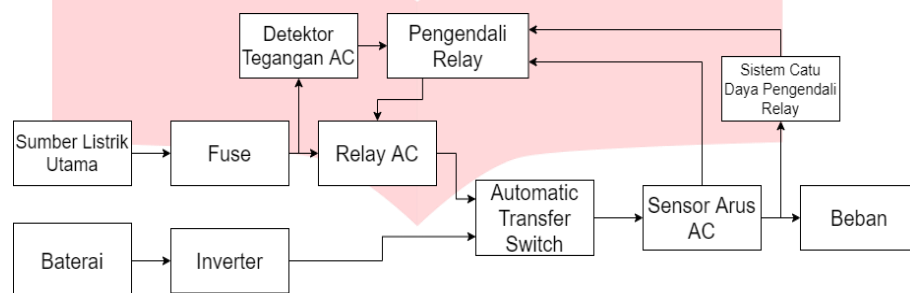
### 3. Perancangan Sistem

#### 3.1 Desain Sistem

Terdapat tiga desain sistem yang digunakan pada tugas akhir ini, yaitu fungsional ups, sistem manajemen baterai dan fungsional pengendali relay.

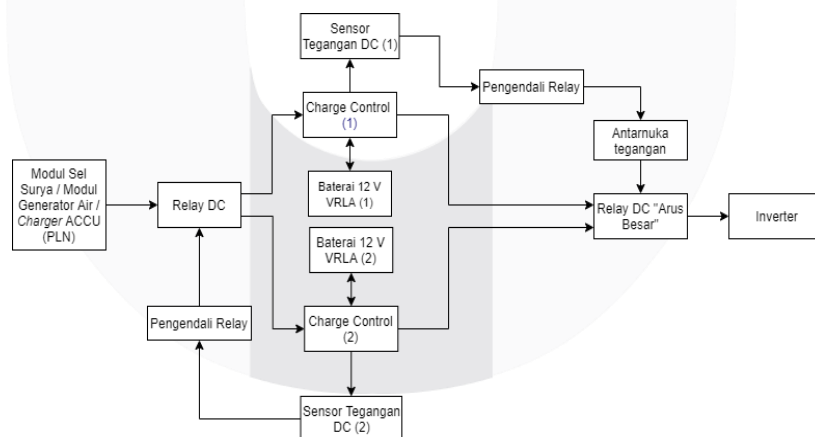
##### 3.1.1 Fungsional UPS, Sistem Manajemen Baterai dan Fungsional Pengendali Relay

Seperti yang sudah dijelaskan, pada tugas akhir ini terdapat 3 desain sistem. Ketiga desain sistem ini saling berhubungan satu sama lain.



Gambar III-1 Blok Diagram Fungsional UPS

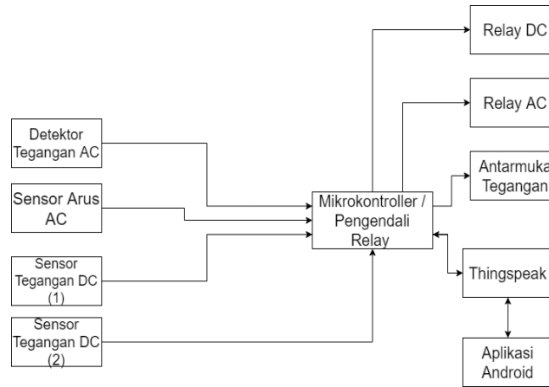
Pada gambar III-1, Rangkaian Blok diagram fungsional UPS mengacu pada topologi *offline* UPS. Seperti *offline* UPS pada umumnya, sumber listrik utama langsung mencatu beban pada kondisi normal. Apabila sumber listrik utama padam, maka beban akan dicatu oleh inverter. Hal itu dilakukan oleh komponen *Automatic Transfer Switch* (ATS) yang dapat mengendalikan sambungan catu daya ke inverter tergantung pada sumber listrik utama. Pada fungsional UPS ini terdapat sensor arus AC yang mengukur arus beban dan detektor tegangan AC yang mendeteksi keadaan sumber listrik utama. Sensor dan detektor tersebut dibaca oleh pengendali relay untuk operasi selanjutnya. Terdapat juga relay AC pada sambungan sumber listrik utama. Ini dibutuhkan sebagai output perintah pengguna agar dapat memilih catu daya yang mengalir ke beban.



Gambar III-2 Blok Diagram Sistem Manajemen Baterai

Pada gambar III-2, . Inverter pada fungsional UPS membutuhkan input daya DC agar dapat menghasilkan daya AC. Daya DC didapatkan dari baterai. Sistem ini menggunakan 2 buah baterai pada pengoperasiannya tapi tidak digunakan bersamaan namun bergantian. Ini akan membuat alat mampu melakukan pengisian dan pengosongan di saat yang sama. Kedua baterai tersebut disambungkan pada *charger* controller dan juga terhubung dengan sensor tegangan DC lalu ke inverter melalui relay DC "Arus besar" yang dikendalikan oleh pengendali relay melalui antarmuka tegangan. Baterai yang disambungkan pada inverter adalah baterai dengan nilai tegangan tertinggi.

Untuk mengisi daya baterai, pada tugas akhir ini, modul sel surya dan generator air digantikan oleh *charger* ACCU. Untuk mengarahkan daya pengisian *charger*, kedua baterai dihubungkan ke relay DC (3) yang sebelumnya dihubungkan pada charge controller untuk menghindari risiko overcharge pada saat pengisian daya baterai. Pada masing-masing charge controller dipasang sensor tegangan DC yang diperlukan sistem agar dapat mengukur tegangan dari kedua baterai. Baterai yang terhubung pada *charger* ACCU adalah baterai dengan nilai tegangan terendah.



Gambar III-3 Blok diagram Fungsional Pengendali Relay

Untuk membantu menjalankan fungsi - fungsi yang terdapat pada fungsional UPS dan sistem manajemen baterai, diperlukan suatu blok pengendali *relay* yang berfungsi untuk mengendalikan *relay* AC, *relay* DC dan antarmuka tegangan dengan rangkaian seperti gambar III-3. *Relay – relay* tersebut dikendalikan oleh mikrokontroler berdasarkan parameter – parameter input dari detektor tegangan AC, sensor arus AC dan dua sensor tegangan DC. Pengguna juga dapat memberikan input ke sistem menggunakan aplikasi android yang tersambung pada Thingspeak melalui jaringan internet. Mikrokontroler dapat menerima masukan dari Thingspeak dan mengirim informasi ke Thingspeak.

Mikrokontroler berjalan berdasarkan algoritma tertentu yang telah ditanamkan. Algoritma tersebut dibahas lebih detail pada bagian desain perangkat lunak.

### 3.1.2 Komponen yang Diperlukan Untuk Fungsional UPS, Sistem Manajemen Baterai dan Fungsional Relay

Untuk melakukan perancangan ini diperlukan beberapa alat dan bahan seperti :

1. Wemos D1 R1.

Digunakan sebagai pengendali *relay* dan sudah memiliki fitur *Wi-Fi*. Bekerja pada level tegangan 3.3 V, memiliki 11 pin digital dan 1 pin analog.

2. 2 buah Baterai VRLA 40 AH dan 7,5 AH.

Digunakan untuk menyimpan energi listrik dari sumber pengisian.

3. Inverter 500W modified sine wave.

Digunakan untuk mengubah daya listrik DC baterai menjadi AC dengan tegangan 220 V berfrekuensi 50 Hz untuk beban listrik

4. Sensor arus ACS712.

Digunakan untuk membaca arus AC dari beban listrik.

5. Detektor tegangan AC 220V.

Digunakan untuk mendeteksi keadaan sumber listrik utama

6. 2 buah Sensor pembagi tegangan DC.

Digunakan untuk membaca tegangan baterai

7. MCP3008.

Digunakan untuk memperbanyak pin analog pada wemos D1 R1 yang hanya memiliki 1 pin analog. Alat membutuhkan 3 pin analog yang dibutuhkan untuk membaca sensor arus ACS712 dan 2 buah sensor tegangan DC.

8. Modul battery charger XH-M603.

Digunakan untuk memutus jalur pengisian apabila tegangan baterai mencapai tegangan tertentu.

9. Relay DC/AC.10A

Digunakan sebagai *relay* AC, *relay* DC dan antarmuka *relay*.

10. Relay DC 40A

Digunakan untuk mengendalikan sambungan listrik baterai ke inverter. *Relay* ini disebut juga dengan *relay* berarus besar. Ini diperlukan agar sambungan baterai dapat diatur dan harus dapat melewati arus setidaknya 37.5 A.

11. Relay AC MK2P-1

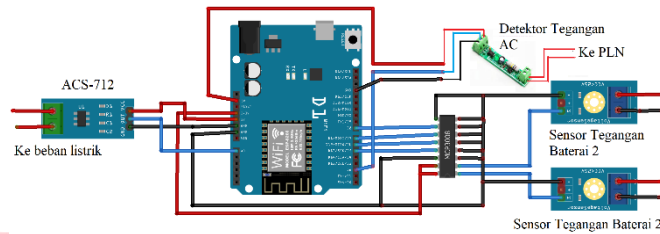
Berfungsi selayaknya ATS. *Relay* AC MK2P-1 adalah *relay* yang mempunyai koil input 250 VAC bertipe kanal DPDT berkecepatan dibawah 20 ms. Ini membuat MK2P-1 dapat langsung dikendalikan oleh PLN dengan kecepatan *operation time* dengan cukup cepat sehingga mayoritas beban listrik tidak mati pada saat masa tersebut.

### 3.2 Desain Perangkat Keras

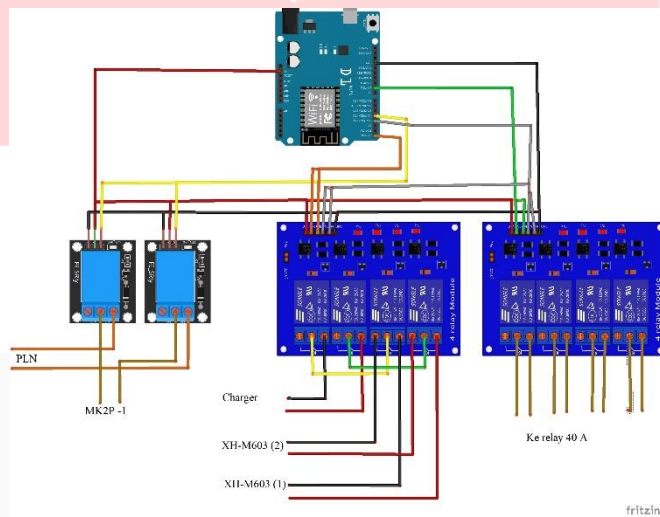
Pada perancangan ini desain perangkat keras dibagi menjadi dua bagian yaitu desain *wiring* pada wemos D1, perancangan pada alat.

#### 1. Pengabelan Pada Wemos D1

Hardware yang terhubung pada wemos D1 adalah 2 sensor tegangan, ACS-712, detektor tegangan AC, dan *relay* DC. Ilustrasi *wiring* dibagi menjadi dua bagian yaitu ilustrasi *wiring* sensor yang dapat dilihat pada gambar 3 dan *wiring relay* yang dapat dilihat pada gambar 4.



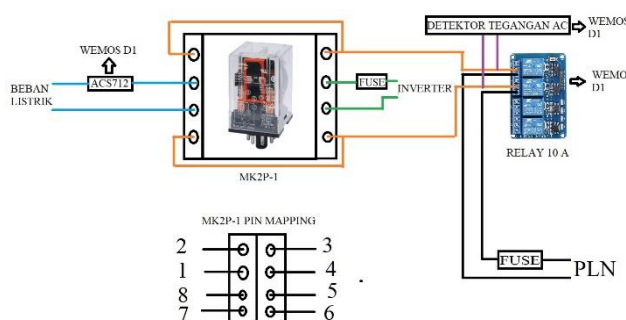
Gambar 3 Ilustrasi pengabelan pada sensor



Gambar 4 Ilustrasi Pengabelan Wemos D1 RI Ke Relay

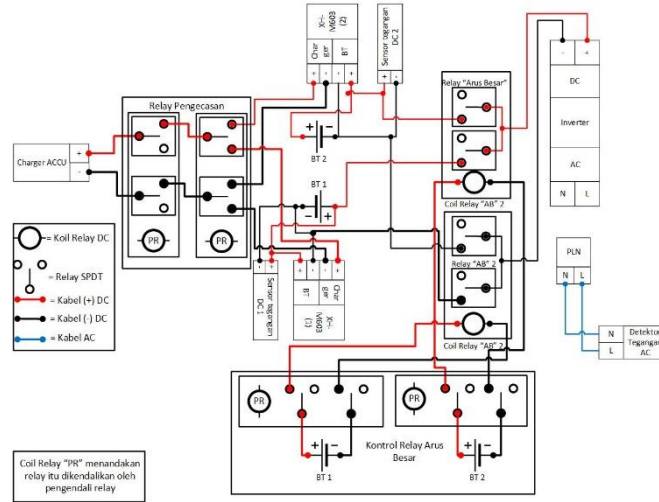
#### 2. Perancangan pada Alat

Rancangan alat mengacu pada topologi *offline* UPS. PLN dan inverter dihubungkan pada MK2P-1 lalu dihubungkan ke beban. Sebelum dihubungkan ke MK2P-1, PLN dihubungkan pada *relay* dan detektor tegangan AC. Pada sisi beban, sensor arus ACS712 dihubungkan pada beban untuk mengukur arus yang digunakan oleh beban. ilustrasi perancangan ini bisa dilihat pada gambar 3.6.



Gambar 5 Ilustrasi Perancangan Fungsional UPS

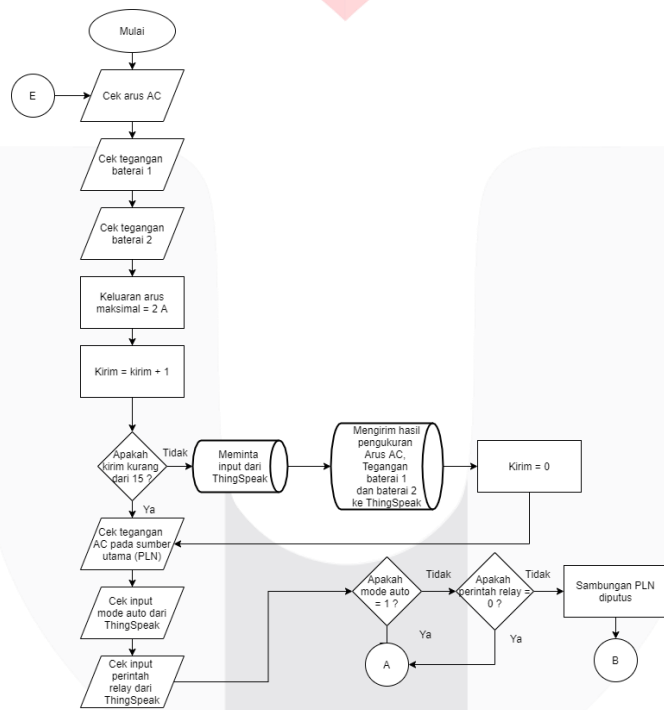
Pada gambar 6 merupakan ilustrasi sistem manajemen baterai. Inverter dihubungkan pada kedua modul XH-M603 melalui 4 *relay* 40 A. *relay* ini dikendalikan oleh Wemos D1 R1 melalui *relay* 10A. Pada sisi XH-M603, masing – masing XH-M603 dihubungkan pada baterai, sensor tegangan DC dan *charger*. Sebelum *charger* dihubungkan pada XH-M603, *charger* dihubungkan pada *relay* 10A untuk mengatur sambungan pengisian baterai diantara baterai 1 (melalui XH-M603(1)) dan baterai 2 (melalui XH-M603(2)).



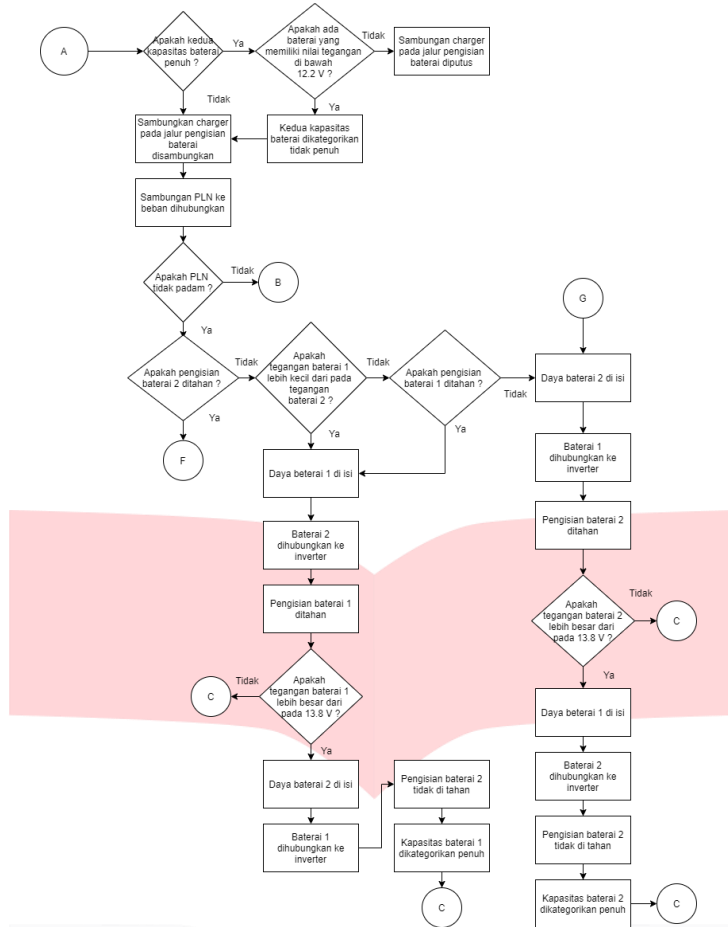
Gambar 6 Ilustrasi Perancangan Sistem Manajemen Baterai

### 3.3 Desain Perangkat Lunak

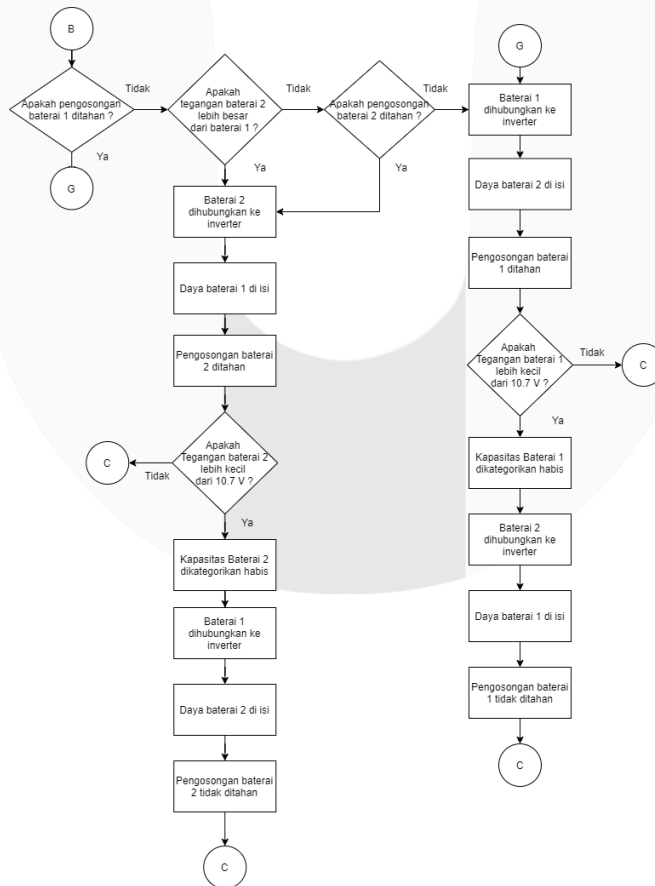
Perangkat lunak (berupa *source code*) dibuat berdasarkan diagram alir telah dirancang lalu ditanamkan pada Wemos D1 R1. Diagram alir pada tugas akhir ini mempunyai 5 tahapan besar yaitu inialisasi dan pengukuran, pengisian baterai dan pembatasan pengisian, pengosongan baterai, perlindungan inverter, dan pembatasan pengosongan. Sistem dimulai ketika dihidupkan dan berakhir apabila sistem mati. Sistem akan mati apabila inverter tidak mendapatkan daya dan PLN dalam keadaan padam.



Gambar III-5. Diagram alir inialisasi dan pengukuran

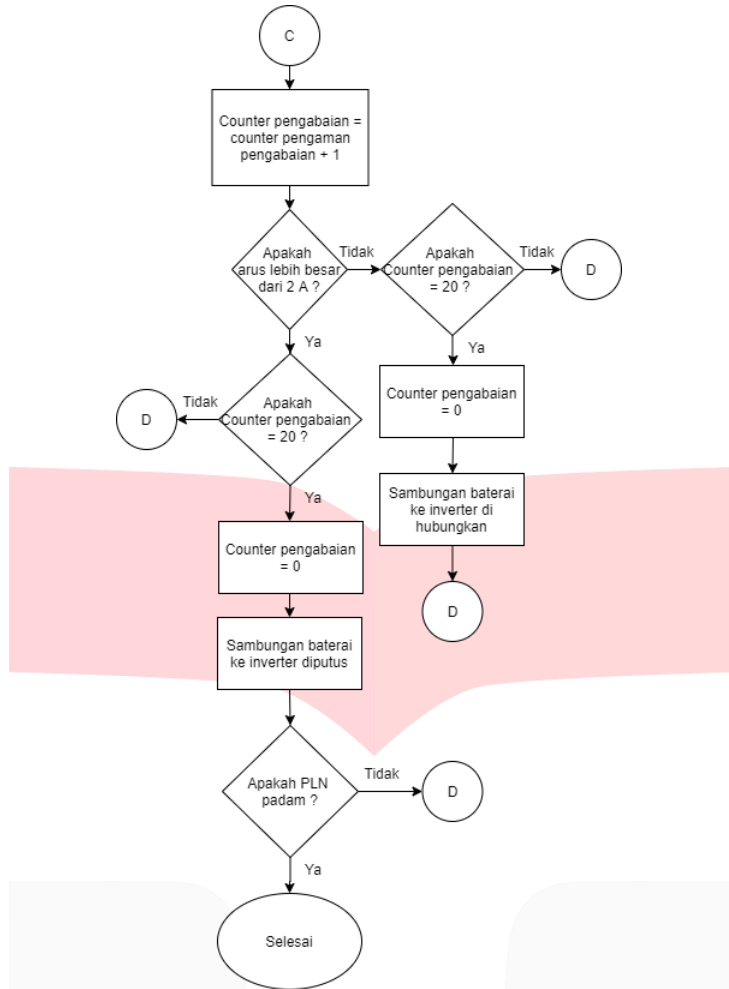


Gambar III-5. Diagram Alir Pengisian Baterai

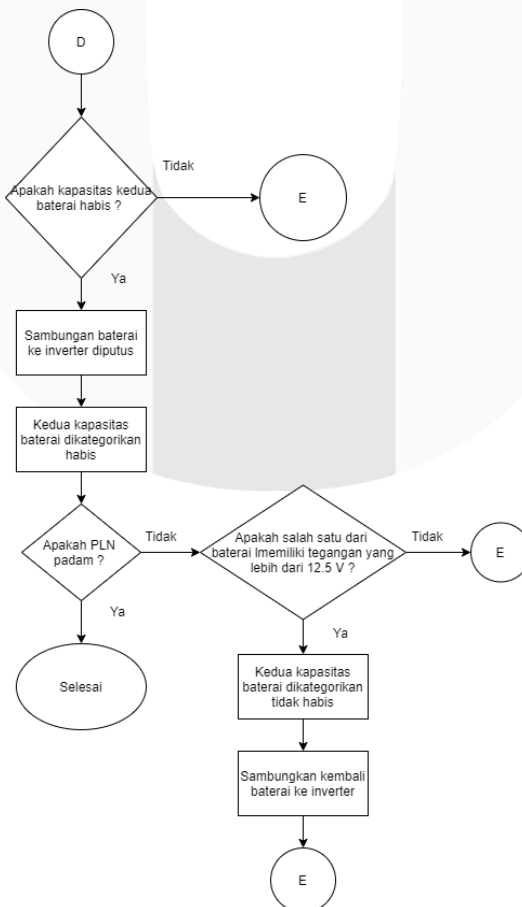


Gambar III-5. Diagram alir Pengosongan Baterai





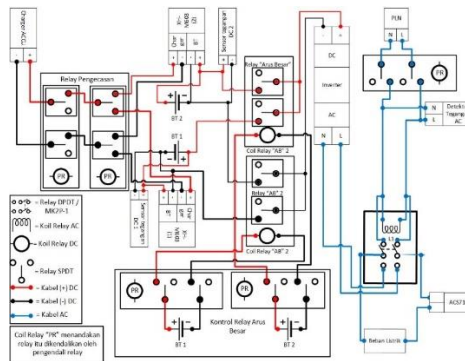
Gambar III-5. Diagram alir Perlindungan Inverter



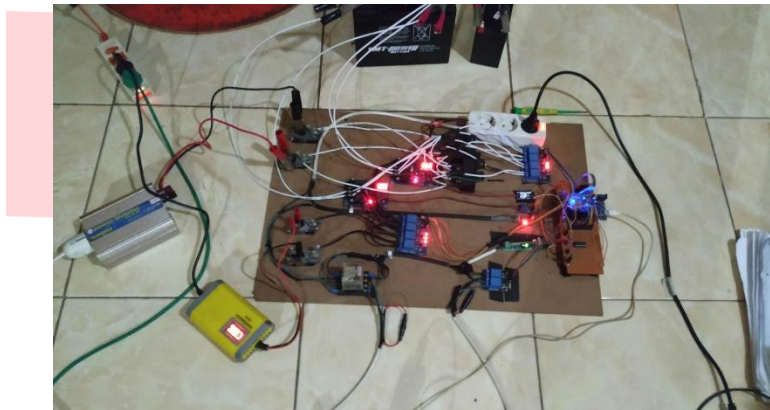
Gambar III-5. Diagram Alir Pembatasan Pengosongan Baterai

## 4. Hasil dan Analisis

### 4.1 Realisasi Alat



Gambar IV-1. Rangkaian UPS yang dirancang



Gambar IV-2. Realisasi Alat

Pada gambar 10 terdapat bentuk dari UPS yang telah dirancang. UPS ini telah dapat melakukan pengalihan daya sesuai dengan keadaan PLN. Namun, terdapat masa perpindahan *relay* yang membuat adanya beban listrik yang mati pada saat terjadi perpindahan sumber listrik. Data pengujian alat pada beban perangkat elektronik dapat dilihat pada tabel 1.

Tabel 1 Pengujian alat pada beban listrik

Beban AC	Keterangan
<i>Charger</i> gawai	Tetap hidup
<i>Charger</i> laptop	Tetap hidup
TV	Tetap hidup
Solder	Tetap hidup
Kipas	Tetap hidup
Lampu	Mati sebentar

Pada Tabel 4.1. alat dapat mengalihkan aliran listrik dari PLN ke inverter dan sebaliknya. Namun lampu mati pada masa perpindahan baterai. ini terjadi karena lampu merupakan beban listrik yang sensitif terhadap sumber energi listrik.

Pada sisi pengisian dan pengosongan kapasitas baterai, alat dapat memilih baterai yang akan digunakan oleh inverter dan baterai yang diisi kapasitasnya. Ini memungkinkan alat dapat memakai sumber energi cadangan dari baterai namun di saat yang sama, pengisian terus dilakukan. Dengan kata lain, alat dapat melakukan pengisian dan pengosongan pada waktu yang sama.

Alat yang telah dirancang juga dapat melindungi inverter pada saat arus melebihi 2 A. Hal ini dimungkinkan karena alat memiliki sensor arus ACS712 yang difungsikan untuk mengukur arus pada beban.

Alat juga telah dapat tersambung dengan internet melalui platform IoT ThingSpeak. Platform ini dipilih karena kemudahannya dalam penggunaannya serta dapat menampilkan data dalam bentuk grafik. Gambar 11 merupakan hasil pengiriman data pada website ThingSpeak. Data yang dikirimkan pada ThingSpeak merupakan data hasil pengukuran arus beban, daya beban dan tegangan kedua baterai.



Gambar 11 Data yang Diterima pada Platform ThingSpeak

Rata – rata akurasi pengukuran arus beban yang didapat oleh alat masing–masing adalah 93,825% sedangkan rata – rata akurasi hasil pengukuran tegangan baterai adalah 99,686%

Selain dapat melakukan perpindahan daya listrik dengan acuan keadaan PLN. Alat ini juga dapat memindahkan daya listrik atas perintah pengguna menggunakan aplikasi android. Aplikasi android yang dipakai adalah Virtuino yang tersedia secara gratis di play store. Tampilan awal dari aplikasi Virtuino dapat dilihat pada gambar 11.



Gambar 11 Tampilan Aplikasi Virtuino

Aplikasi virtuino memungkinkan pengguna untuk memantau data yang ada di ThingSpeak dari aplikasi android dan juga memberikan input untuk ThingSpeak. Karena kemampuan tersebut, aplikasi ini bisa digunakan pengguna untuk mengontrol alat dari jauh menggunakan jaringan internet dengan syarat alat harus tersambung dengan internet.

## 5. Kesimpulan dan Saran

### 5.1. Kesimpulan

Hasil perancangan UPS dengan tenaga dari modul sel surya, generator air dan PLN sebagai perangkat IoT dapat mengalihkan sumber daya listrik ke beban berdasarkan keadaan PLN dan perintah pengguna. Alat ini juga dapat mengisi baterai dari sumber energi listrik modul panel surya dan generator air serta kegiatan pengisian dan pengosongan baterai dapat dilakukan di waktu yang bersamaan. Alat dilengkapi dengan sistem pengamanan inverter pada saat arus beban listrik melebihi 2 A. Hasil perancangan ini dapat mengukur arus beban dengan akurasi rata – rata sebesar 90,76% dan juga mengukur tegangan baterai dengan akurasi rata - rata 99,809%.

### 5.2. Saran

Alat akan lebih baik jika kapasitas baterai yang digunakan sesuai dengan lama rata – rata pemadaman listrik (1.5 jam). Selain itu, inverter yang digunakan adalah inverter dengan jenis gelombang *full sine*. Ini akan membuat alat

dapat menyediakan cadangan listrik lebih banyak serta dapat memberikan sumber energi listrik yang lebih baik untuk semua jenis beban listrik.

#### DAFTAR PUSTAKA

- [1]. M. B. Pratama, M. A. Murti, E. Kurniawan, "Sistem Monitoring pada *Uninterruptible power supply* Berbasis Internet of Things," Seminar Nasional Teknologi Komputer & Sains, 2019.
- [2]. M. R. Fachri, I. D. Sara and , "Pemantauan Parameter Panel Surya Berbasis Arduino secara Real Time," Jurnal Rekayasa Elektrika, vol. 11, no. 4, pp. 123-128, 2015.
- [3]. J. Sanchez and M. P. Canton, "Microcontroller Programming The Microchip PIC", Florida: CRC Pres, 2007.
- [4]. A. F. Farizy, D. A. Asfani and Soedibjo, "Desain Sistem Monitoring State of Charge Baterai pada Charging Station Mobil Listrik Berbasis Fuzzy Logic Dengan Mempertimbangkan Temperature," Jurnal Teknik, vol. 5, no. 2, pp. 278-282, 2016.
- [5]. M. Ramdhani, Rangkaian Listrik, Bandung: Erlangga, 2008.
- [6]. J. G. Webster, "Measurement, Instrumentation, and Sensors", Florida: CRC Press LLC, 1999.
- [7]. Honeywell Inc., Hall Effect Sensing and Application. Illinois.
- [8]. Omron, "Technical Explanation for Solid-state *Relays*".
- [9]. Kohler Power Uninterruptible, "What are The Key Differences between Online, *Offline* and Line-interactive UPSs," Kohler Power Uninterruptible, 20 Januari 2016. [Online]. Available: <https://www.kohler-ups.co.uk/what-are-the-key-differences-between-online-offline-and-line-interactive-upss/>. [Diakses 10 Juni 2020].
- [10].L. Barrie, "Hydroelectric Power", Electropedia, 20 May 2020. [Online]. Available: [https://www.mpoweruk.com/hydro\\_power.htm](https://www.mpoweruk.com/hydro_power.htm). [Diakses 20 May 2020].
- [11].Data Sheet ACS712.
- [12].MathWorks, "ThingSpeak," MathWorks, 20 May 2020. [Online]. Available: <https://www.mathworks.com/help/thingspeak>. [Diakses 20 May 2020].
- [13].M. Ali, "Inverter," dalam Modul Kuliah Elektronika Daya, Yogyakarta, Universitas Negeri Yogyakarta, 2011, pp. 70-73.
- [14].Global Diamec Ltd, "Discharge Chararacteristics," Diamec, 20 May 2020. [Online]. Available: [http://www.diamec.com.hk/e/customize/content/handling\\_4.asp](http://www.diamec.com.hk/e/customize/content/handling_4.asp). [Diakses 20 May 2020].
- [15].B.S.Aprillia, M.A.F.Rigoursyah "Design On-Grid Solar Power System for 450 VA Conventional Housing using HOMER Software," IOP Conference Series : Materials Science and Engineering.
- [16].Datasheet MCP3008.
- [17].Datasheet Omron MK2P-1.
- [18].Surya A., Winarno I. 2018. Maximum Power Point Tracker(MPPT) Untuk Pengoptimalan Daya Pada Panel Surya Statis Menggunakan Metode Perturb And Orbserve. Universitas Hang Tuan Surabaya.
- [19].V. Ovidu, M. Harisson and H. Vogt, Internet of Things Strategic Roadmap, Cambridge: European Comission, 2009, p. 1.
- [20].Lokadata.id, "Mengecek Data Klaim Pemadaman Listrik PLN", Lita Kurnia, 26 Okt 2019. [Online] Aвалиable: <https://lokadata.id/artikel/mengecek-data-klaim-pemadaman-listrik-pln>. [Diakses 26 Sep 2020].