

BUSINESS MODEL CANVAS SEBAGAI ALTERNATIF STRATEGI BISNIS DALAM PENGEMBANGAN INDUSTRI KREATIF: Studi Kasus di Galeri Batik Agnesa Kota Tasikmalaya

Faldy Rahman Avivi Nurjaman¹, Rio Aurachman, Wawan Tripiawan

Prodi S1 Teknik Industri Fakultas Rekayasa Industri, Universitas Telkom

faldyrahman@student.telkomuniversity.ac.id, rio_aurachman@telkomuniversity.ac.id,
wawantripiawan@telkomuniversity.ac.id

Abstrak

Tujuan penelitian ini adalah implementasi strategi bisnis dengan menggunakan sembilan elemen bisnis model kanvas di galeri batik agnesa Kota Tasikmalaya. Model bisnis kanvas pada bisnis Galeri Batik Agnesa meliputi *customer segment*, *value proposition*, *channel*, *customer relationship*, *revenue stream*, *key resourcess*, *key activities*, *key partnership*, dan *cost structure*. Metode penelitian dilakukan secara kualitatif dengan teknik pengumpulan data dilakukan melalui survey dengan melibatkan instrumen penelitian berupa kuesioner dan wawancara. Model kanvas ini dapat mengatasi dan memberikan solusi atas permasalahan dan hambatan dari suatu kegiatan atau aktifitas perusahaan khususnya galeri batik agnesa secara efektif dan efisien sehingga tujuan perusahaan dapat tercapai sesuai dengan harapan perusahaan tersebut. Penerapan bisnis model canvas pada batik agnesa harus dipertahankan sehingga perusahaan akan dapat bersaing dan mendapatkan keuntungan lebih sesuai dengan tujuan perusahaan yang diharapkan. Kontribusi yang dapat diberikan adanya model rancangan bisnis canvas ini dapat memunculkan ide-ide bisnis lain yang lebih variatif dan layak dengan lebih mendalam dengan jenis patterns dari bisnis model lainnya.

Kata Kunci: Model Canvas, Bisnis, Galeri Batik, Tasikmalaya

Abstract

The purpose of this research is the implementation of business strategy using nine business elements of canvas model in batik gallery agnesa Tasikmalaya City. The canvas business model in Agnesa Batik Gallery business includes customer segment, value proposition, channel, customer relationship, revenue stream, key resourcess, key activities, key partnership, and cost structure. The research method is conducted qualitatively with data collection techniques conducted through surveys involving research instruments in the form of questionnaires and interviews. This canvas model can overcome and provide solutions to the problems and obstacles of an activity or activity of the company, especially the agnesa batik gallery effectively and efficiently so that the company's goals can be achieved in accordance with the expectations of the company. The application of canvas model business in agnesa batik must be maintained so that the company will be able to compete and get more profit in accordance with the company's expected goals. The contribution that can be made to canvas business design model can bring other business ideas that are more varied and feasible with more depth with the type of patterns of other business models.

Keywords: Canvas Model, Business, Batik Gallery, Tasikmalaya

1. Pendahuluan

Batik Tasikmalaya merupakan salah satu perusahaan komoditas kerajinan unggulan industri kecil menengah di Kota Tasikmalaya. Pada masa kejayaannya terdapat ratusan unit usaha Batik Tasik yang tersebar di beberapa wilayah seperti Panglayungan, Gudang Jero, Cigereung, Tamansari, dan Buninagara. Sebaran unit-unit tersebut mampu menyerap ribuan tenaga kerja serta membuat Kota Tasikmalaya dijuluki sebagai pusat industri batik di selatan Jawa Barat.

Dinas KUKM Perindag mengatakan pada Tahun 2005 terdapat 12 unit usaha yang ada di Kota Tasikmalaya. Setelah adanya pengakuan batik sebagai warisan budaya dunia oleh UNESCO pada Tahun 2009 usaha batik kembali berkembang. Tahun 2013 Batik Tasikmalaya tumbuh kembali menjadi 30 unit usaha. Sebagian besar berada di Kampung Ciroyom Cigeureung yang merupakan wilayah perbatasan antara Kelurahan Parakanyasag serta Kelurahan Nagarasari dan sekarang merupakan Sentra Batik Kota Tasikmalaya.

Namun saat ini, kemajuan teknologi dengan trend budayanya merubah industri batik untuk mengikuti perubahan zaman. Pengusaha Batik Tasik terus berusaha membangkitkan industri Batik Tasik untuk memperbaiki produksinya. Kecenderungan ini menjadikan kerajinan batik tradisional menjadi industri kreatif yang memproduksi fashion pria dan wanita, tas batik, sejadah batik, jas batik serta aksesoris batik.

Salah satu model bisnis yang bisa dijadikan sebagai acuan dalam berbisnis adalah business model canvas. Sebuah model bisnis yang menggambarkan dasar pemikiran tentang bagaimana organisasi menciptakan, memberikan, dan menangkap nilai. Business model canvas masih dianggap sama dengan business plan atau perencanaan bisnis. Namun, sebenarnya business model canvas mempunyai sudut pandang yang berbeda dari business plan yang lain. Model ini mencoba mengubah konsep bisnis yang rumit menjadi sederhana yang ditampilkan pada satu lembar kanvas berisi rencana bisnis dengan sembilan elemen kunci yang terintegrasi dengan baik meliputi analisis strategi secara internal maupun eksternal perusahaan [1]; [2].

Konsep sembilan elemen kunci yang dimiliki oleh business model canvas ini memperlihatkan cara berfikir tentang bagaimana cara perusahaan menghasilkan uang meliputi *customer segments* (segmen pelanggan), *value propositions* (proposisi nilai), *channel* (saluran), *customer relationships* (hubungan pelanggan), *revenue streams* (arus pendapatan), *key resources* (sumber daya utama), *key activities* (aktivitas kunci), *key partnerships* (kemitran utama), dan *cost struktur* (struktur biaya) [3]; [4].

Untuk itu penting ketika sebuah perusahaan dapat memenuhi kebutuhan konsumen terhadap *value propositions* atau proporsi nilai sebuah produk. Pada titik inilah perusahaan akan berlomba memberikan *value* terbaik kepada konsumen. *Value* yang ditawarkan perusahaan harus berbeda dan lebih memberi kepuasan terhadap konsumen jika perusahaan ingin unggul dalam bersaing dengan perusahaan lain [5]. Dengan menggunakan *business model canvas* perusahaan akan menemukan jawaban atas segala kebutuhan konsumen yang menjadi segmennya. Maka dari itu, tujuan dari penelitian ini adalah menganalisis perancangan business model canvas sebagai alternatif strategi bisnis dalam pengembangan industri kreatif yang merupakan studi kasus di Galeri Batik Agnesa Kota Tasikmalaya.

2. Dasar Teori dan Metodologi

Business canvas adalah sesuatu yang menggambarkan dasar pemikiran tentang bagaimana organisasi yang menciptakan, memberikan, dan menangkap nilai. Model bisnis dapat dijelaskan dengan sangat baik dengan 9 blok bangunan dasar yang memperlihatkan cara berpikir tentang bagaimana sebuah perusahaan menghasilkan uang. Business Model Canvas terdiri dari 9 blok, yaitu *customer segment*, *value proposition*, *channels*, *customer relationship*, *revenue stream*, *key resources*, *key activities*, *key partnership*, *cost structure* [6]; [7].

Dasar pemikiran yang menjadi state of the art adalah hasil berbagai penelitian sebelumnya yang merupakan sangat perlu dan dapat dijadikan sebagai data pendukung. Dalam hal ini, fokus penelitian terdahulu yang dijadikan acuan adalah terkait dengan penerapan *Business Model Canvas*. Oleh karena itu, peneliti melakukan kajian terhadap beberapa hasil penelitian berupa tesis dan jurnal-jurnal yang terpublikasi. Berdasarkan penelitian ini dapat dilihat bahwa *Business Model Canvas* dapat menjadi *tools* yang sederhana guna menghasilkan alternatif strategi perusahaan yang sangat dibutuhkan yaitu kualitas dan menciptakan rasa nyaman. Hal ini sejalan dengan hasil penelitian [8]; [9]; [10].

Analisis model bisnis pada kafe *fruitea holic* dengan pendekatan *business model canvas* telah memaparkan kesimpulan bahwa Mempersempit segmen pasar agar fokus ke segmen yang utama, menambah nilai yang diberikan bagi pelanggan, menambah saluran, meningkatkan hubungan dengan pelanggan, pembuatan sistem *voucher* untuk menambah pemasukan memperluas bangunan, menambah karyawan, menambah aktifitas bisnis, memperbanyak mitra usaha, serta merubah cara pengelolaan biaya dari *cost-driven* menjadi *value-driven* [8].

Analisis bisnis model dengan pendekatan business model canvas terhadap usaha mikro agribisnis mengatakan desain business model canvas memberikan gambaran yang jelas dimasa yang akan datang yakni perubahan dari segi pembentukan segmentasi baru, saluran baru, penambahan nilai pada produk, menciptakan hubungan pelanggan secara langsung, aktivitas kunci dengan melibatkan teknologi, penempatan SDM kompeten serta perbaikan dari segi pencatatan financial [10].

Analisis Pengembangan Model Bisnis Kanvas CV Kandura Keramik Bandung menunjukkan hasilnya bahwa Business model canvas tersebut telah menunjukkan bahwasanya dari berbagai blok tersebut telah menunjukkan ada 7 blok yang telah diperbaiki dan dapat dirancang untuk program perusahaan tersebut [9].

Metode yang digunakan berupa teknik survey dengan instrumen penelitian berupa kuesioner dan wawancara. Subjek penelitiannya meliputi pimpinan perusahaan, manajer produksi, manajer marketing, dan pelanggan. Wawancara dilakukan kepada Galeri Batik Agnesa Tasikmalaya untuk mendapatkan data

produk batik dan operasional batik Galeri Batik Agnesa Tasikmalaya. Data atribut kebutuhan pelanggan terhadap layanan penjualan batik dari pemesanan produk sampai ditangan konsumen sebagai calon pelanggan. Data kepentingan relatif atribut didapatkan melalui kuesioner. Studi literatur juga dapat dilakukan untuk mendapatkan data hubungan tingkat pendapatan.

Pengidentifikasi data-data yang dibutuhkan untuk penelitian ini meliputi penentuan customer segments, value propositions, channel, customer relationship, revenue stream, key activities, key resources, key partnership, dan cost structure. Pengumpulan data dilakukan melalui identifikasi kebutuhan data, perencanaan pengumpulan data, dan pengolahan data. Sementara data sekunder diperoleh dengan melakukan pencarian data dari internet ataupun data yang sudah ada pada Galeri Batik Agnesa Tasikmalaya. Data yang bisa didapatkan berupa data benchmark perusahaan sejenis sukamart.com, data alternatif media promosi, data sumber pendapatan lain, data identifikasi pesaing, dan data alternatif logistik. Data yang telah didapatkan dianalisis secara deskriptif kualitatif untuk mendapatkan model bisnis Galeri Batik Agnesa Tasikmalaya.

3. Pembahasan

Customer Segment merupakan implementasi bisnis model kanvas sebagai alternatif strategi bisnis dalam pengembangan industri kreatif di galeri batik agnesa menunjukkan bahwa tingkat kebutuhan berbanding lurus dengan frekuensi aktivitas dalam penyediaan produknya, artinya semakin tinggi tingkat kebutuhan maka akan semakin banyak jumlah aktivitas dalam penyediaan produknya. Berdasarkan hasil pengumpulan data bahwa segmentasi penjualan galeri batik Agnesa berada pada segmen usia 17 Tahun sampai 65 Tahun di kota Tasikmalaya. Selain dari segmen pelajar/mahasiswa dan karyawan/pekerja dengan tingkat kebutuhan berdasarkan usia ada beberapa segmen yang mungkin menggunakan layanan galeri batik Agnesa. Segmen tersebut antara lain adalah segmen konsumen wisatawan. Tetapi perlu dilakukan pengidentifikasi kebutuhan lebih lanjut pada segmen tersebut untuk penyesuaian penjualan terhadap kebutuhan yang mungkin berbeda disetiap segmen.

Value proposition merupakan atribut-atribut kebutuhan pelanggan yang dikelompokkan menjadi produk berkualitas, ciri khas motif, butik batik, dan personal assistant. Produk-produk yang ditawarkan untuk mengakomodir atribut penjualan di galeri batik Agnesa yang memiliki penawaran produk yang lengkap. Atribut tersebut meliputi produk berkualitas yaitu kualitas bahan dan memiliki kondisi fisik yang baik. Khas motif yaitu memiliki motif batik beraneka ragam dan memiliki motif yang khas. *Personal assistant* yaitu tempat yang nyaman dan staf yang ramah. Penentuan model bisnis secara keseluruhan harus mempertimbangkan kompetitor penjual di Kota Tasikmalaya yang akan memberikan *value proposition* yang kuat untuk galeri batik Agnesa tersebut.

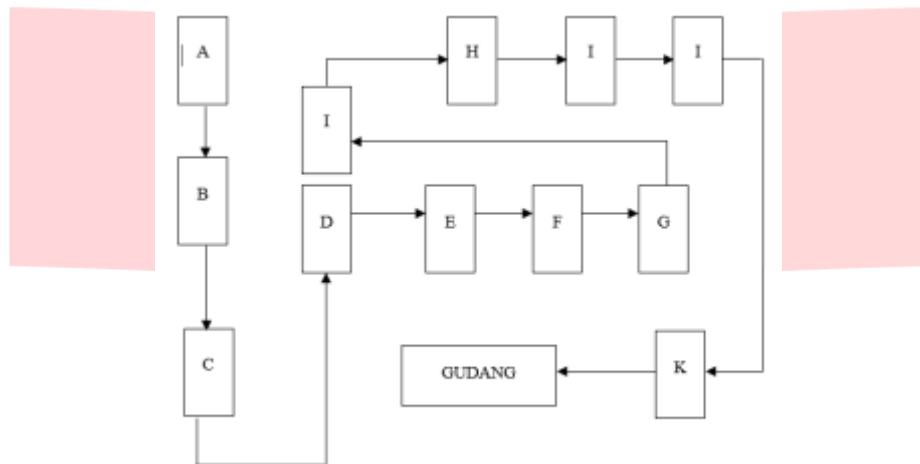
Channel merupakan penjangkauan segmen pelanggan untuk penjualan galeri batik agnesa. Ini dilakukan dengan menitipkan barang ke toko-toko dengan sistem konsinyasi yang dapat dijangkau masyarakat Kota Tasikmalaya. Kesesuaian produk yang ditawarkan ini harus diperhatikan dari segi kualitas produk serta motif yang beraneka ragam.

Customer relationship merupakan pemeliharaan hubungan pelanggan yang dilakukan dengan memberikan produk dengan kualitas bahan yang baik serta memberikan motif batik yang beraneka ragam serta mengakomodir kebutuhan pelanggan pada identifikasi atribut kebutuhan pelanggan. Selain itu dibutuhkan media komunikasi untuk interaksi dengan pelanggan ataupun untuk media penyampaian pengaduan layanan dari pelanggan. Berdasarkan hasil benchmark perusahaan sejenis media interaksi dengan pelanggan digunakan bantuan personal dengan media elektronik dan media sosial seperti twitter, facebook, dan email.

Key Activities dilakukan melalui 1). promosi yang dilakukan oleh galeri batik agnesa selain membuat iklan di media massa maupun media sosial penerapan promosi ini dilakukan dengan pemberian potongan harga atau diskon aktifitas tersebut dimaksudkan agar pelanggan tertarik dengan harga yang ditawarkan dengan mendapatkan kualitas barang yang baik. 2). Maintenance gudang dan infrastruktur, melalui pemeliharaan gudang dan mengembangkan infrastruktur yang dapat menghasilkan manfaat dari pengembangan/perbaikan tersebut sehingga dapat dipakai sesuai dengan fungsi dan kegunaannya. 3). Developing tenaga kerja dan pembatik, melalui pengembangan tenaga kerja dan pembatik diberikan pelatihan dan pengetahuan tentang teknologi modern serta pembuatan bahan dan motif motif batik, sehingga produk yang dihasilkan menyesuaikan dengan perkembangan zaman tanpa menghilangkan ciri khas batiknya. 4). Developing inovasi produk, melalui pengembangan inovasi produk batik agnesa dengan melibatkan banyak sumber-sumber informasi baik dari keinginan pelanggan atau inovasi yang dibuat oleh pegawai ahli dalam hal pembuat motif batik di Galeri batik agnesa sehingga motif batik yang dihasilkan atau ditawarkan beraneka ragam motif batiknya. 5). produksi batik yang dihasilkan adalah batik tulis dan batik cap dengan aneka ragam. 6). Monitoring personal assistant dalam menghadapi pelanggan, melalui monitoring terhadap personal assistant agar pelanggan dapat dengan mudah

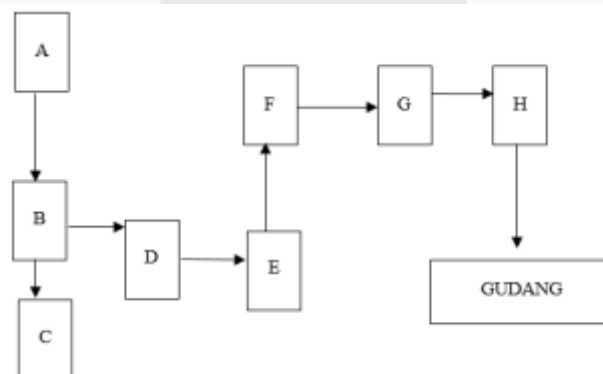
mendapatkan produk yang diinginkannya dengan dilayani oleh staf nya. 7). Customer service, yaitu pelayanan untuk konsumen galeri batik agnesa dalam menawarkan produknya dengan melibatkan costumer servic sebagai pelayanan informasi tentang produknya.

Key resources, merupakan sumber daya yang dibutuhkan untuk mewujudkan value proposition Galeri Batik Agnesa meliputi proses produksi dan hasil produk. Dalam kegiatannya Galeri Batik Agnesa Tasikmalaya memproduksi kain batik tulis dan printing. Proses produksi di dalam mengolah bahan baku yang berupa kain dasar/putih menjadi barang jadi berupa batik tulis atau batik printing. Berikut tahapan atau alur proses pembuatan batik printing seperti disajikan Gambar 1.



Gambar 1. Alur Proses Produksi Batik Printing

Gambaran yang terdeskripsikan pada Gambar 1 dimulia dari proses penggulungan → kain putih digulungan pada suatu gulungan yang disebut “Boem”, setiap gulungan /boem berisi 600 yard kain → proses pewarnaan dasar → pemberian warna dasar pada kain dilakukan melalui proses “Padding” yaitu kain yang telah digulung dimasukan ke dalam mesin Pad, yang sudah diberi warna dasar sesuai dengan yang diinginkan, seperti krem, coklat, atau biru muda → proses penyimpanan → kain yang telah diberi warna dasar tersebut disimpan kurang lebih 24 jam → proses pencucian → kain dicuci untuk membersihkan sisa warna → proses pengeringan → kain yang sudah dicuci bersih kemudian dikeringkan/dijemur → proses printing → kain warna dasar yang telah kering selanjutnya diberi motif yang diinginkan melalui proses “Screen Printing” → proses pemanasan → kain yang telah selesai di printing dimasukan ke dalam mesin pemanas untuk proses pemanasan dengan suhu sekitar 60-90 C → proses penguatan warna → kain yang telah kering, diberi obat penguat warna (water glass) dengan tujuan agar warnanya tidak mudah luntur → proses pencucian → proses selanjutnya kain dicuci dengan washing machine → proses penghalusan → untuk memberi efek halus /lembut, kain diberi obat pelembut (softening agent) → proses pengeringan → kain diperas kemudian dikeringkan → proses produksi batik tulis. Sementara untuk proses produksi batik tulis disajikan pada Gambar 2.



Gambar 2. Alur Proses Produksi Batik Tulis

Proses produksi batik tulis dimulai dari proses penggambaran kain putih digambari sesuai pesanan dengan menggunakan ballpoint → proses pemberian lilin bagian yang diberi motif dilapisi dengan lilin sebagai pembatas warna → proses pewarnaan, yaitu pemberian warna sesuai dengan yang diinginkan, dengan menggunakan zat warna “direct” → proses pengeringan, kain yang telah diberi warna kemudian dikeringkan → proses penguat warna kain yang telah kering diberi obat penguat warna (water glass) agar warnanya tidak mudah luntur → proses pencucian kain lalu dicuci dengan air mendidih untuk menghilangkan bekas kain yang masih menempel → proses penghalusan kain tersebut kemudian diberi obat pelembut (softening agent), agar kain menjadi halus/lembut → proses pengeringan kain dijemur/dikeringkan di bawah sinar matahari.

Macam-macam produk yang dihasilkan meliputi sarung batik printing, sarung adi pamungkas, sarung batu widuri, sarung cap bohlam merah, sarung clever, kebat batik printing, kebat solo soga genes, kebat kuning, kebat Ramayana, kain seragam batik tulis dan printing, seragam kopri, seragam koperasi Indonesia, seragam TK, SD, SMP, SMU, seragam LKMD, seragam haji, seragam Telkom, seragam bank, seragam instansi, kain batik tulis dan printing dengan lebar 115 cm, sprej batik tulis dan printing.

Sumber daya manusia yang terlibat meliputi admin yang bertanggung jawab mengatur pemesanan bahan baku, mengadministrasikan penjualan dan mencatat segala aktifitas yang berhubungan dengan pencatatan administrasi. Customer service bertanggung jawab memberikan pelayanan tentang informasi produk produk yang di produksi oleh galeri batik agnesa kepada pelanggan. Pegawai bertanggung jawab memeriksa kualitas produk baik bahan baku maupun barang jadi dan mengemas produk tersebut. Pengantar bertanggung jawab untuk menyampaikan pesanan kepada pelanggan dengan tepat waktu. Gudang yang dimiliki oleh galeri batik agnesa mempunyai dua tempat penyimpanan bahan baku dan bahan prodak jadi. Mobil distribusi yang dimiliki galeri batik agnesa sebanyak 4 unit kendaraan.

Key partnership merupakan kemitraan-kemitraan yang dibangun oleh galeri batik agnesa untuk memenuhi kebutuhan sumber daya yang tidak mungkin dipenuhi sendiri dalam model bisnis galeri batik agnesa. Kemitraan-kemitraan tersebut antara lain kemitraan hasil produk lainnya dan kemitraan logistik. Kemitraan logistik dibangun untuk melakukan aktivitas kunci pengantaran pesanan kepada pelanggan. Kemitraan ini dibangun untuk memberikan dampak yang lebih murah dari *key activities* dan *channel* pada *cost structure* untuk biaya pengantaran pesanan. Kemitraan hasil dari produk lainnya dilakukan untuk memberikan penawaran yang lebih lengkap kepada pelanggan.

Cost structure meliputi biaya-biaya utama yang timbul dari model bisnis Agnesa Batik seperti biaya pembelian plastik, pengadaan benang, pengadaan sealer, kain, pewarna batik, komputer, smartpone, dan keranjang merupakan biaya yang dikeluarkan pada awal periode sebagai biaya peralatan. Biaya pencetakan banner merupakan biaya pemasaran. Biaya logistik kemitraan supplier, dan gaji merupakan biaya operasional tahunan. Biaya variabel terdiri dari pembelian peralatan pembuatan batik yang meliputi, pewarna batik, bangku, canting, meja kayu, kain mori. Biaya overhead meliputi biaya listrik, air, dan internet.

Revenue stream merupakan aliran pendapatan utama galeri batik agnesa yang berasal dari penjualan produk batik dengan tiap tingkatan kualitas. Selain itu, galeri batik agnesa dapat melakukan penjualan produk batik yang lain untuk menambah variasi produk batik yang ditawarkan kepada pelanggan. Berdasarkan hasil benchmark pada usaha sejenis aliran pendapatan tidak terbatas pada produk batik sebagai bahan pakaian saja melainkan dari produk pakaian batik atau pernak pernik yang dibuat dari bahan kain batik. Pemenuhan ketersediaan produk ini tentunya dibutuhkan kerja sama dengan penjahit pakaian dan pengrajin pernak pernik/cindera mata, Kerjasama pemenuhan ketersediaan produk dilakukan untuk memberikan kelengkapan penawaran produk galeri batik agnesa. Produk-produk yang ditawarkan harus dijaga kualitas dari bahan batik dan motifnya, hal ini sesuai dengan value proposition yang diinginkan oleh pelanggan terhadap produk batik tersebut. Berikut beberapa contoh produk pada Gambar 3.



Gambar 3. Contoh Produk

Berdasarkan penjelasan bisnis model canvas dari ke 9 blok di atas, kaitan yang sangat potensial dalam blok tersebut berada pada blok value proposition, key resources dan revenue stream, dimana untuk menciptakan Produk yang berkualitas, mempunyai ciri khas motif batik yang beaneka ragam dan personal asisten yang ramah harus di dukung oleh key resources dan Revenue stream yang memadai sehingga keterikatan antara blok blok tersebut dapat berjalan sehingga dapat memenuhi harapan Galeri Batik Agnesa.

4. Kesimpulan

Gambaran mengenai 9 blok bangunan atau disebut juga model bisnis kanvas pada bisnis Galeri Batik Agnesa meliputi *customer segment*, *value proposition*, *channel*, *customer relationship*, *revenue stream*, *key resources*, *key activities*, *key partnership*, dan *cost structure*. Penerapan bisnis model canvas pada batik agnesa harus dipertahankan sehingga perusahaan akan dapat bersaing dan mendapatkan keuntungan lebih sesuai dengan tujuan perusahaan yang diharapkan. Kontribusi yang dapat diberikan adanya model rancangan bisnis canvas ini dapat memunculkan ide-ide bisnis lain yang lebih variatif dan layak dengan lebih mendalam dengan jenis patterns dari bisnis model lainnya.

Reference

- [1] A. Osterwalder, Y. Pigneur, A. Smith, and T. Movement, 2010, *Bussiness model Generation*.
- [2] A. Maurya, 2014, "Why Lean Canvas vs Business Model Canvas?," *Run. Lean*.
- [3] A. Murray and V. Scuotto, 2015, "The Business Model Canvas," *Symphony. Emerg. Issues Manag.*
- [4] M. Planellas and A. Muni, 2019, "Business Model Canvas," in *Strategic Decisions*.
- [5] M. N. Dudin, G. N. Kutsuri, I. J. evna Fedorova, S. S. Dzusova, and A. Z. Namitulina, 2015 "The innovative business model canvas in the system of effective budgeting," *Asian Soc. Sci.*
- [6] A. Hermawan and J. Pravitasari, 2013 "Business Model Canvas (Kanvas Model Bisnis)," *Akselerasi.Id.*
- [7] M. Tahwin and A. Widodo, 2020, "Perancangan Model Bisnis Menggunakan Pendekatan Business Model Canvas Untuk Mengembangkan Usaha Kecil Menengah," *Fokus Ekon. J. Ilm. Ekon.*
- [8] M. Y. Saeputra and D. Y. Hidayatullah, 2016 "Analisis Model Bisnis pada Kafe Fruitea Holic dengan Pendekatan Business Model Canvas," *e-Proceeding Manag.*
- [9] B. Permadi, A. Pengembangan, M. Bisnis, C. V Kandura, R. Nurmalina, and K. Keramik, "memiliki sasaran konsumen bisnis."
- [10] Z. H. Siregar and S. E. Fitria, 2016, "Analisis Model Bisnis Dengan Menggunakan Pendekatan Business Model Canvas Terhadap Usaha Mikro Agribisnis Keramat Bey Berry Ciwidey," *eProceedings Manag.*