

PERANCANGAN ALAT PENDETEKSI NOMINAL MATA UANG INDONESIA DAN KEASLIANNYA MENGGUNAKAN MICROCONTROLLER UNTUK PENYANDANG TUNA NETRA
DESIGN OF INDONESIAN PAPER CURRENCY NOMINAL AND ITS AUTHENTICITY DETECTION DEVICE USING MICROCONTROLLER FOR BLIND

Rizki Febrian Aziz¹, Dwi Andi Nurmantris², Tita Haryanti S³

^{1,2,3} Universitas Telkom, Bandung

rizkifebrian@student.telkomuniversity.ac.id¹, dwiandi@tass.telkomuniversity.ac.id²,

tharyanti@tass.telkomuniversity.ac.id³

Abstrak

Uang merupakan alat yang digunakan untuk melakukan transaksi jual beli dan sudah digunakan oleh manusia di seluruh penjuru dunia.. Keterbatasan tuna netra dalam hal melihat merupakan masalah dalam hal komunikasi sehingga mereka hanya mengandalkan indera peraba dan pendengar. Kelemahan tuna netra dalam melihat dan mengidentifikasi uang dapat menyebabkan uang tertukar, salah ambil, atau tidak mengetahui bahwa uang yang mereka gunakan asli atau palsu bahkan tertipu pada saat melakukan transaksi jual beli.

Alat pendeteksi nominal mata uang kertas Indonesia dan keasliannya mampu mendeteksi uang asli atau palsu dengan cara objek disinari led uv, jika uang tersebut palsu maka range nilai color temperature uv uang tersebut diatas 13.000 dan dibawah 10.000, sedangkan jika uang asli maka range nilai color temperature uv berada diatas 10.000 dan dibawah 13.000. lalu alat pendeteksi nominal mata uang kertas Indonesia dan keasliannya akan mendeteksi nominal uang berdasarkan range color temperature, lux serta range warna RGB yang didapat dari hasil pengujian nominal uang. Alat pendeteksi nominal uang kertas Indonesia dan keasliannya juga mampu menjumlahkan total nominal uang yang telah dideteksi.

Hasil pengujian nominal, keaslian, serta penjumlahan uang kertas Indonesia dan keasliannya sebanyak 10 kali pada masing-masing uang asli maupun palsu dan juga kondisinya, tingkat keberhasilan yang didapat adalah 100% pada setiap pengujian.

Abstract

Money is a tool used for buying and selling transactions and has been used by humans all over the world. The limitations of the blind in terms of seeing are a problem in communication so they only rely on the sense of touch and listeners. The blindness of the blind in seeing and identifying money can cause money to be exchanged, misplaced, or not knowing that the money they are using is genuine or fake and even deceived when making buying and selling transactions.

The nominal detector for Indonesian paper currency and its authenticity is able to detect real or fake money by means of the object being exposed to the UV led, if the money is fake then the UV color temperature value range is above 13,000 and below 10,000, whereas if the money is real, the UV color temperature range are above 10,000 and below 13,000. Then the nominal detector for Indonesian paper currency and its authenticity will detect the nominal money based on the range of color temperature, lux and RGB color range obtained from the results of testing the nominal money. The instrument for detecting the nominal value of Indonesian banknotes and their authenticity is also able to add up the total nominal value of money that has been detected.

The results of testing for nominal, authenticity, as well as the sum of Indonesian banknotes and the authenticity of 10 times for each real and fake money and also their conditions, the success rate obtained is 100% on each test

Keyword: *color sensor, blind, paper money.*

1. PENDAHULUAN

Uang merupakan alat pembayaran barang dan jasa yang sering kita pergunakan dalam dunia jual beli. Uang sebagai alat dalam melakukan transaksi sudah digunakan oleh seluruh manusia di setiap penjuru dunia tanpa terkecuali, bahkan para penyandang disabilitas seperti tuna netra pun menggunakannya. Namun, penyandang tuna netra memiliki keterbatasan dalam membedakan uang kertas tersebut. Berdasarkan hal ini, ketika para penyandang tuna netra bertransaksi akan menimbulkan risiko seperti tertukar, salah ambil, dan kemungkinan ada orang tidak bertanggung jawab yang akan memanfaatkan kelemahan para penyandang tuna netra. Sampai saat ini, para penyandang tuna netra masih menggunakan cara konvensional seperti nominal uang kertas dengan cara membuat lipatan pada uang kertas tersebut untuk membedakannya.

Namun, kedua cara konvensional tersebut masih memiliki beberapa kelemahan, yaitu dari segi daya ingat, dan keaslian uang yang diterima saat bertransaksi. Selain itu, risiko lainnya adalah tidak adanya penentu kejujuran bahwa orang yang diajak bertransaksi memberikan uang yang sesuai dengan besar nilai nominal seharusnya. Mengacu pada permasalahan tersebut, penelitian ini merancang suatu alat bantu sederhana bagi penyandang tuna netra. Alat bantu yang dirancang menggunakan sensor TCS34725 sebagai identifikasi nilai nominal uang kertas dan juga LED UV yang digunakan untuk melihat keaslian uang tersebut.

Pada penelitian sebelumnya sudah ada yang pernah membuat dengan metode dan cara kerja masing-masing, namun masih ada beberapa kekurangan pada penelitian sebelumnya seperti alat yang dibuat menggunakan LCD sebagai *output* nya sedangkan penyandang tuna netra tidak dapat melihat, lalu penelitian sebelumnya juga masih menggunakan sumber dari perangkat keras seperti laptop serta hanya mendeteksi kondisi uang bagus dari 1 sisi saja serta hanya 1 sisi dan 1 kondisi pada uang yang di deteksi serta belum menambahkan fitur penjumlahan untuk uang asli yang telah di scan. Untuk itu pada Proyek Akhir ini dilakukan beberapa pengembangan ataupun perbedaan yang dilakukan seperti membuat alat secara *mobile* dan keluaran dari alat adalah suara.

2. DASAR TEORI

2.1 Tuna Netra

Tuna netra adalah istilah umum yang digunakan untuk kondisi seseorang yang mengalami gangguan atau hambatan dalam indra penglihatannya. Berdasarkan tingkat gangguannya Tunanetra dibagi dua yaitu buta total (*Total blind*) dan yang masih mempunyai sisa penglihatan (*Low vision*). Sejauh ini, ada 2 cara yang sering digunakan para penyandang tunanetra untuk mengenali agar uangnya tidak tertukar atau keliru, contohnya sebagai berikut:

1. Menyusun/Mengurutkan Nominal Uang Maksudnya di sini tuna netra mengurutkan uangnya dari bawah, mulai dari nominal paling besar hingga nominal paling kecil.
2. Membuat Lipatan Pada Uang Cara ini jauh lebih mudah, tetapi tunanetra tetap harus menggunakan daya ingatnya. Biasanya bila ada tiga lembar uang kertas yang berbeda nominal, tunanetra akan melipat ketiga uang tersebut dengan lipatan-lipatan yang berbeda. Hal yang terpenting dalam konteks ini adalah tunanetra dapat membedakan kumpulan uang-uangnya yang memiliki berbagai macam nominal melalui lipatan-lipatan yang telah dibuatnya.

2.2 Uang Kertas

Uang dalam ilmu tradisional didefinisikan sebagai setiap alat tukar yang dapat diterima secara umum. Alat tukar itu dapat berupa benda apa pun yang dapat diterima oleh setiap orang di masyarakat dalam proses pertukaran barang dan jasa. Uang adalah seperti yang kita bayangkan, yaitu suatu benda yang dapat ditukarkan dengan benda lain, dapat digunakan untuk menilai benda lain, dan dapat kita simpan.

2.3 Mikrokontroler

Mikrokontroler adalah sebuah chip yang berfungsi untuk mengontrol rangkaian elektronik dan dapat menyimpan program di dalamnya. Mikrokontroler tersusun dalam satu chip dimana processor, memori, dan pin I/O terintegrasi menjadi 1 kesatuan kontrol sistem sehingga mikrokontroler dapat dikatakan sebagai komputer mini yang dapat bekerja secara inovatif sesuai dengan kebutuhan [4].

2.3.1 Arduino IDE

Arduino IDE merupakan *software* yang dirancang khusus untuk pengguna Arduino, *software* ini memiliki bahasa yang menyerupai bahasa C/C++.

2.3.1 Arduino

Arduino adalah sebuah platform komputasi fisik open source berbasis rangkaian input /output sederhana (I/O) dan mempunyai fleksibilitas yang tinggi sehingga memudahkan dalam rancang bangun elektronik dalam berbagai bidang.

2.3 Sensor TCS34725

Sensor tcs34725 adalah sensor yang digunakan untuk mendeteksi warna pada suatu objek dengan memperhatikan parameter warna RGB, *Color Temperature*, dan juga lux pada objek (uang).

2.3 DF Player Mini

DF *player* mini adalah modul pemutar mp3 dengan output yang telah disederhanakan langsung ke pengeras suara (*speaker*). Membran dalam speaker tersebut akan memberikan getaran pada udara agar terjadi gelombang audio atau suara yang akhirnya bisa ditangkap oleh telinga manusia. Pada pembuatan proyek akhir ini speaker digunakan sebagai keluaran suara dari rekaman yang disimpan pada DF *player mini* agar dapat di dengar oleh penyandang tuna netra.

2.3 LED UV

Led uv merupakan produk yang menghasilkan sinar uv. Dimana sinar uv sendiri mempunyai karakter secara khusus yang bisa diaplikasikan di berbagai bidang yang begitu luas. Sinar uv pada led uv dimanfaatkan untuk melihat *watermark* pada keaslian uang kertas.

2.3 Speaker

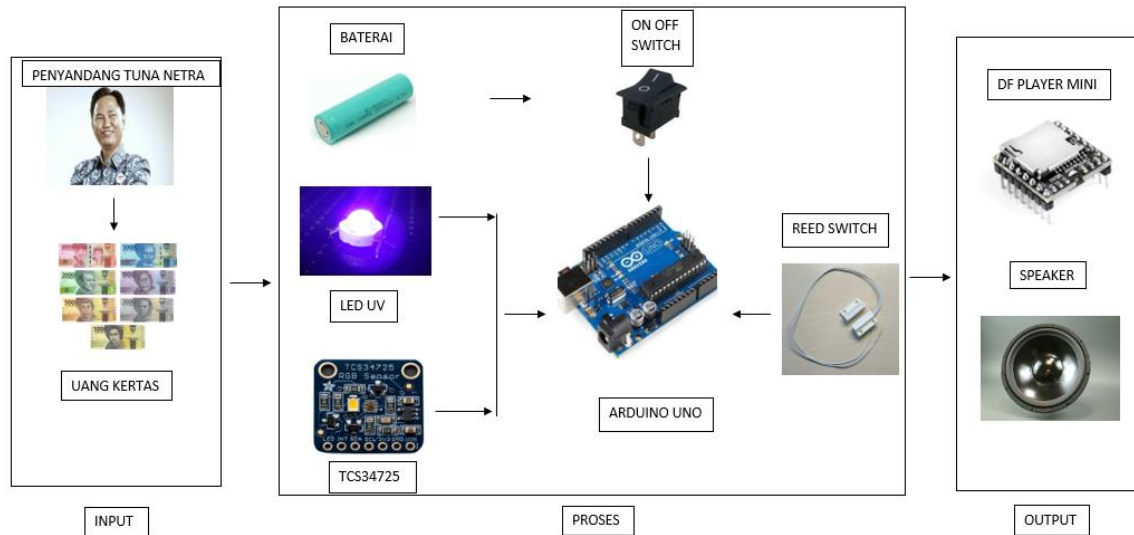
Speaker adalah sebuah perangkat keras atau *hardware* yang mengubah sinyal elektrik atau listrik menjadi frekuensi suara dengan jalan memberikan getaran pada komponennya.

2.3 Reed Switch

Reed Switch adalah jenis sakelar listrik yang dapat dikontrol dengan medan magnet yaitu sakelar yang dioperasikan secara magnetis. Secara internal, Sakelar Buluh terdiri dari sepasang kontak logam feromagnetik atau buluh.

3. PERANCANGAN ALAT PENDETEKSI NOMINAL UANG DAN KEASLIANNYA

3.1 Perancangan Sistem



Gambar 1 Skema perancangan sistem.

Pada perancangan ini alat pendeteksi nominal uang dan keasliannya menggunakan *black box* berukuran 15cm x 9,5cm x 5cm sebagai tempat seluruh komponen yang digunakan dan berikut merupakan langkah-langkah pada perancangan ini adalah:

1. Input

Input merupakan bagian objek yaitu uang akan dideteksi berdasarkan nominal dan keasliannya oleh alat yang selanjutnya dijumlahkan ketika uang yang dideteksi asli. Uang kertas yang di uji adalah uang kertas dengan keluaran emisi 2016 mulai dari nominal 100.000, 50.000, 10.000, 20.000, 5.000, hingga 2.000. Kemudian uang kertas yang dideteksi akan dibaca atau dideteksi *color temperature*, RGB, serta lux dari uang kertas yang akan dideteksi oleh sensor tcs34725, namun uang terlebih dahulu akan disinari sinar uv untuk melihat (*watermark*) pada uang tersebut. Setelah itu alat akan menjumlahkan hasil uang yang dideteksi. Selanjutnya merupakan bagian dari proses bagaimana uang akan dideteksi mulai dari asli atau palsu, nominal pada uang tersebut, serta menjumlahkan uang yang sudah dideteksi.

2. Proses

Proses merupakan tahap selanjutnya dimana uang kertas emisi 2016 akan dideteksi dengan 2 cara yaitu, pertama untuk mendeteksi keaslian uang, uang terlebih dahulu akan disinari led uv lalu sensor tcs34725 akan mendeteksi warna RGB serta *Color Temperature* pada uang tersebut, jika *range* nilai *color temperature* pada uang tersebut diatas 13.000 dan dibawah 10.000 maka uang tersebut merupakan uang palsu dan alat akan memutar suara “Tidak Terdeteksi”, sedangkan uang asli memiliki *range* nilai *color temperature* diatas 10.000 dan dibawah 13.000. Kedua untuk mendeteksi nominal pada uang kertas, sensor tcs34725 akan melihat *range* nilai RGB, lux, serta *color temperature* pada uang yang dideteksi. Kemudian jika uang yang dideteksi palsu maka proses deteksi akan selesai, sedangkan jika uang tersebut asli dan sudah dideteksi berapa nominalnya maka alat akan menjumlahkan hasil deteksi dengan cara menjumlahkan nominal uang yang dideteksi dengan total uang dideteksi.

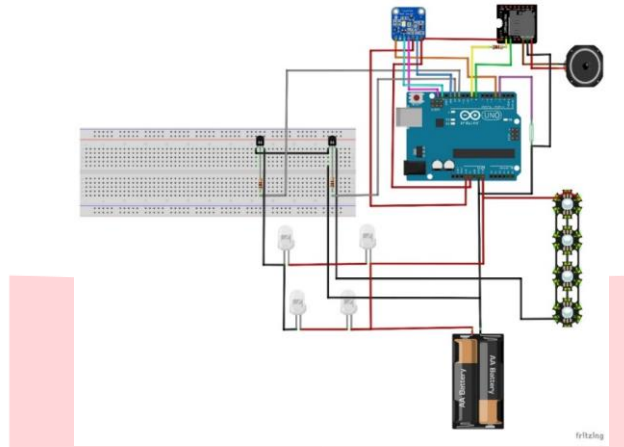
3. Output

Output merupakan tahap akhir dari proses perancangan alat pendeteksi nominal uang dan keasliannya dimana keluaran yang dihasilkan dari pembacaan sensor akan diteruskan ke df *player* mini, namun sebelum bisa diteruskan ke speaker kita harus mengisi suara apa yang akan dikeluarkan oleh speaker mini nantinya dengan cara membuat rekaman suara mulai dari uang 100.000, 50.000, 20.000, 10.000, 5.000, hingga 2000 ribu rupiah serta membuat rekaman tidak terdeteksi yang menandakan uang tersebut uang palsu, setelah membuat rekaman suara kita harus membuat folder dengan format .mp3 dan membuat file audio rekaman yang dibuat dalam bentuk .mp3 sehingga nantinya suara rekaman yang direkam dapat terbaca oleh Arduino, selanjutnya diteruskan ke speaker mini,

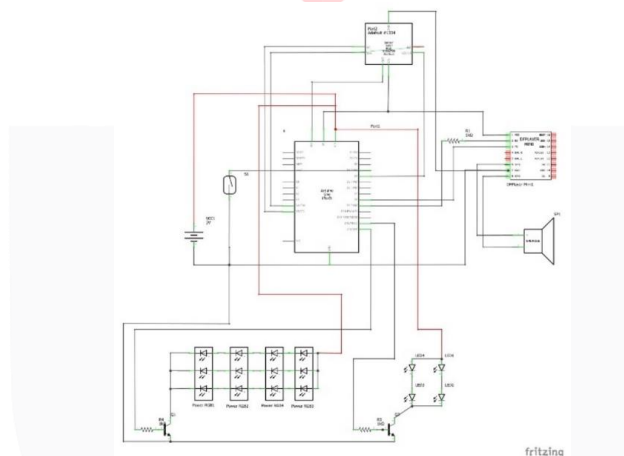
speaker mini yang digunakan harus mempunyai spesifikasi driver speaker dibawah 3Watt sehingga suara rekaman audio yang dibuat berbunyi.

3.2 Perancangan Hardware

Perancangan perangkat keras merupakan tahap akhir dari perancangan yang telah dilakukan. Dalam tahap ini seluruh komponen dipasang sesuai dengan sistem yang telah dibuat. Adapun rangkaian keseluruhan dapat dilihat pada Gambar 2 dan 3.



Gambar 2 Rangkaian Breadboard Keseluruhan.



Gambar 3 Rangkaian Schematic Keseluruhan.

3.3 Perancangan Software

Dalam pengerjaan perangkat keras alat pendeteksi nominal uang kertas Indonesia dan keasliannya dibutuhkan perangkat lunak yang digunakan untuk pembuatan program yaitu Arduino IDE. Arduino IDE merupakan software yang digunakan untuk membuat, mengedit, dan memvalidasi kode program agar alat dapat digunakan sesuai dengan tujuan. Kode program yang digunakan pada arduino disebut dengan istilah “sketch” atau disebut juga *source code*.

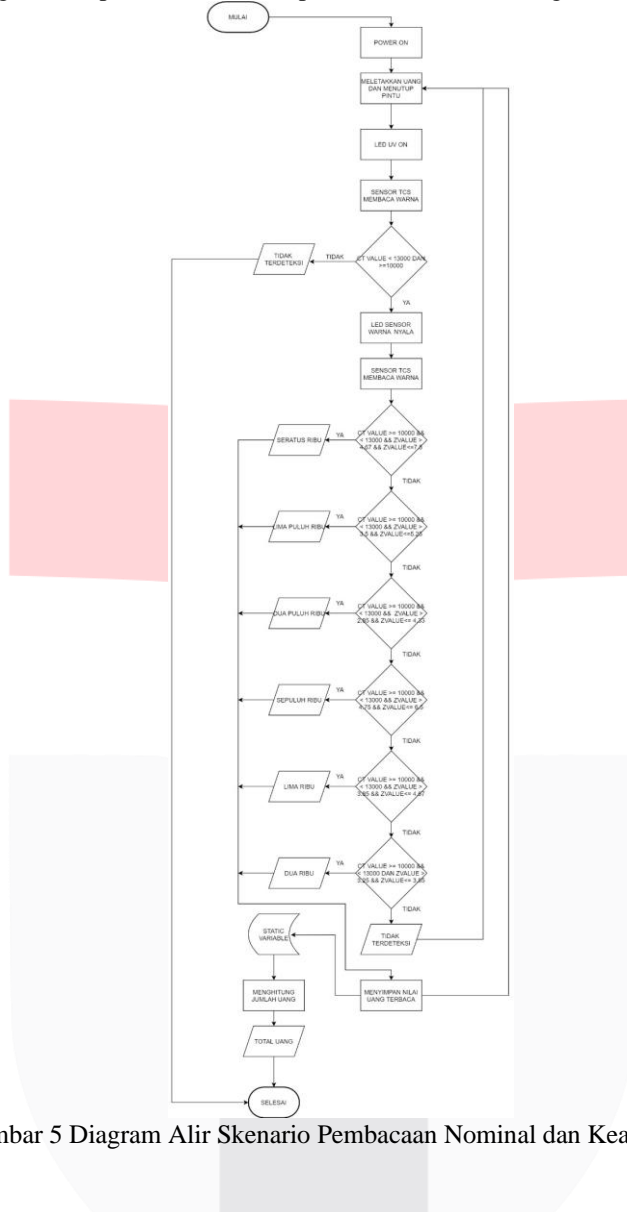
```
tcs34725 | Arduino 1.8.12
File Edit Sketch Tools Help
tcs34725 detectMoney generateSound lux
#include <Wire.h>
#include "Adafruit_TCS34725.h"
#include <AltSoftSerial.h>
#include <DFRobotDFPlayerMini.h>

Adafruit_TCS34725 tcs = Adafruit_TCS34725(TCS34725_I2C_ADDR);
AltSoftSerial mySerial(8, 9); // RX, TX
DFRobotDFPlayerMini mPlayer;
```

Gambar 4 Arduino IDE.

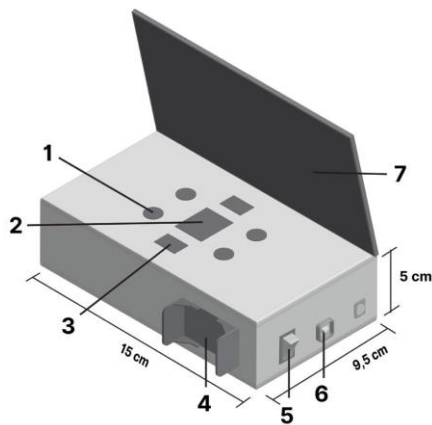
3.4 Diagram Alir

Berikut merupakan diagram alir proses deteksi alat pendeteksi nominal uang kertas Indonesia dan keasliannya:



Gambar 5 Diagram Alir Skenario Pembacaan Nominal dan Keasliannya.

3.5 Perancangan Mekanik



Gambar 6 Hasil Perancangan Mekanik

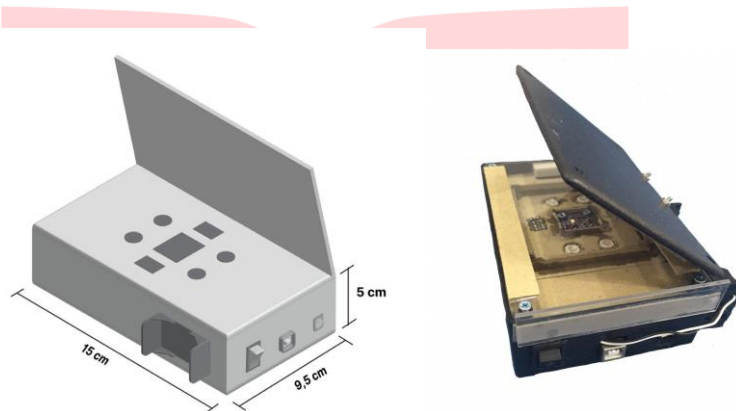
Perancangan mekanik merupakan perancangan yang dilakukan sebelum alat pendeteksi nominal uang kertas Indonesia dan keasliannya dibuat dalam bentuk aslinya. Perancangan mekanik dibuat dengan menggunakan *adobe illustrator* agar hasil pada perancangan alat lebih akurat dan presisi. Adapun bagian-bagian pada perancangan ini adalah:

1. LED UV
2. Sensor TCS34725
3. LED UV
4. Baterai
5. Switch ON/OFF
6. USB Plug
7. Tutup alat

Selain itu perancangan mekanik dilakukan untuk meminimalisir kesalahan yang akan terjadi pada proses perancangan alat pendeteksi nominal uang kertas Indonesia dan keasliannya.

4. ANALISIS DAN PENGUJIAN

4.1 Analisis



Gambar 7 Hasil perancangan.



Gambar 7 merupakan hasil akhir perancangan alat pendeteksi nominal uang dan keasliannya, dimana alat ini menggunakan black box berukuran 11cm x 9,5cm x 5cm yang di dalamnya terdapat rangkaian alat pendeteksi nominal uang dan keasliannya seperti speaker, arduino uno, sensor tcs34725, led uv, serta reed switch, dan df player mini, dan juga alat pendeteksi nominal uang dan keasliannya ini menggunakan catu daya 2 baterai berkapasitas 3,7V sebagai sumbernya.

Pada bab ini juga akan dilakukan analisis hasil simulasi perancangan, simulasi yang dilakukan dengan cara uang kertas akan ditempelkan diatas permukaan alat pendeteksi nominal uang dan keasliannya lalu membuat percobaan masing-masing pada setiap nominal uang yang akan dicoba sebanyak 10 kali pada masing-masing setiap nominal uang kertas pada percobaan ini jarak antara sensor dan objek (uang) disesuaikan agar pembacaan RGB dan Color Temperature pada setiap uang maksimal dan juga pengujian ini dilakukan dengan membandingkan 2 sisi pada uang kertas tersebut. Dengan melakukan skenario simulasi tersebut didapatkan ketepatan membaca nominal uang dan keasliannya sebagai berikut.

4.2 Pengujian

Berikut merupakan pengujian uang kertas dari sisi belakang pada bagian uang kertas:

Tabel 1 Klasifikasi kondisi uang.

Klasifikasi Kondisi Uang			
Kondisi 1 (Relatif Bagus)	Uang tidak lecek dan tulisan pada uang terlihat jelas		
Kondisi 2			

(Relatif Buruk)	Uang dengan kondisi lecek serta tulisan pada uang masih terlihat jelas		
Kondisi 3 (Relatif Sangat Buruk)	Uang dengan kondisi lecek dan kotor serta beberapa tulisan pada uang sudah pudar		
Kondisi 4 (Palsu)	Uang palsu		

1. Berikut merupakan pengujian uang kertas dari sisi belakang pada bagian uang kertas:

Tabel 2 Pengujian Uang 100.000 (Sisi belakang).

UANG 100.000				
Uji coba	Asli relatif baik	Asli relatif buruk	Asli relatif sangat buruk	Palsu
1	100.000 ASLI	100.000 ASLI	100.000 ASLI	PALSU
2	100.000 ASLI	100.000 ASLI	100.000 ASLI	PALSU
3	100.000 ASLI	100.000 ASLI	100.000 ASLI	PALSU
4	100.000 ASLI	100.000 ASLI	100.000 ASLI	PALSU
5	100.000 ASLI	100.000 ASLI	100.000 ASLI	PALSU
6	100.000 ASLI	100.000 ASLI	100.000 ASLI	PALSU
7	100.000 ASLI	100.000 ASLI	100.000 ASLI	PALSU
8	100.000 ASLI	100.000 ASLI	100.000 ASLI	PALSU
9	100.000 ASLI	100.000 ASLI	100.000 ASLI	PALSU
10	100.000 ASLI	100.000 ASLI	100.000 ASLI	PALSU

Pada Tabel 2 alat pendeteksi nominal uang kertas Indonesia dan keasliannya dapat mendeteksi nominal uang dan keasliannya pada uang 100.000 emisi 2016 dengan keberhasilan 100%. Hasil pembacaan *range* nilai pada uang 100.000 asli adalah *color temperature* (≤ 13.000 & > 10.000) dan *Zvalue* ($=> 4.67$ & ≤ 7.8). Sedangkan pada uang 100.000 palsu adalah *color temperature* ($=> 13.000$ & < 10.000).

Tabel 3 Pengujian Uang 50.000 (Sisi belakang).

UANG 50.000				
Uji coba	Asli relatif baik	Asli relatif buruk	Asli relatif sangat buruk	Palsu
1	50.000 ASLI	50.000 ASLI	50.000 ASLI	PALSU

2	50.000 ASLI	50.000 ASLI	50.000 ASLI	PALSU
3	50.000 ASLI	50.000 ASLI	50.000 ASLI	PALSU
4	50.000 ASLI	50.000 ASLI	50.000 ASLI	PALSU
5	50.000 ASLI	50.000 ASLI	50.000 ASLI	PALSU
6	50.000 ASLI	50.000 ASLI	50.000 ASLI	PALSU
7	50.000 ASLI	50.000 ASLI	50.000 ASLI	PALSU
8	50.000 ASLI	50.000 ASLI	50.000 ASLI	PALSU
9	50.000 ASLI	50.000 ASLI	50.000 ASLI	PALSU
10	50.000 ASLI	50.000 ASLI	50.000 ASLI	PALSU

Pada Tabel 3 alat pendeteksi nominal uang kertas Indonesia dan keasliannya dapat mendeteksi nominal uang dan keasliannya pada uang 50.000 emisi 2016 dengan keberhasilan 100%. Hasil pembacaan *range* nilai pada uang 50.000 asli adalah *color temperature* (≤ 13.000 & > 10.000) dan *Zvalue* ($\Rightarrow 3.5$ & ≤ 5.25). Sedangkan pada uang 50.000 palsu adalah *color temperature* ($\Rightarrow 13.000$ & < 10.000).

Tabel 4 Pengujian uang 20.000 (Sisi belakang).

UANG 20.000				
Uji coba	Asli relatif baik	Asli relatif buruk	Asli relatif sangat buruk	Palsu
1	20.000 ASLI	20.000 ASLI	20.000 ASLI	PALSU
2	20.000 ASLI	20.000 ASLI	20.000 ASLI	PALSU
3	20.000 ASLI	20.000 ASLI	20.000 ASLI	PALSU
4	20.000 ASLI	20.000 ASLI	20.000 ASLI	PALSU
5	20.000 ASLI	20.000 ASLI	20.000 ASLI	PALSU
6	20.000 ASLI	20.000 ASLI	20.000 ASLI	PALSU
7	20.000 ASLI	20.000 ASLI	20.000 ASLI	PALSU
8	20.000 ASLI	20.000 ASLI	20.000 ASLI	PALSU
9	20.000 ASLI	20.000 ASLI	20.000 ASLI	PALSU
10	20.000 ASLI	20.000 ASLI	20.000 ASLI	PALSU

Pada Tabel 4 alat pendeteksi nominal uang kertas Indonesia dan keasliannya dapat mendeteksi nominal uang dan keasliannya pada uang 20.000 emisi 2016 dengan keberhasilan 100%. Hasil pembacaan *range* nilai pada uang 20.000 asli adalah *color temperature* (≤ 13.000 & > 10.000) dan *Zvalue* ($\Rightarrow 2.85$ & ≤ 4.33). Sedangkan pada uang 20.000 palsu adalah *color temperature* ($\Rightarrow 13.000$ & < 10.000).

Tabel 5 Pengujian uang 10.000 (Sisi belakang).

UANG 10.000

Uji coba	Asli relatif baik	Asli relatif buruk	Asli relatif sangat buruk	Palsu
1	10.000 ASLI	10.000 ASLI	10.000 ASLI	PALSU
2	10.000 ASLI	10.000 ASLI	10.000 ASLI	PALSU
3	10.000 ASLI	10.000 ASLI	10.000 ASLI	PALSU
4	10.000 ASLI	10.000 ASLI	10.000 ASLI	PALSU
5	10.000 ASLI	10.000 ASLI	10.000 ASLI	PALSU
6	10.000 ASLI	10.000 ASLI	10.000 ASLI	PALSU
7	10.000 ASLI	10.000 ASLI	10.000 ASLI	PALSU
8	10.000 ASLI	10.000 ASLI	10.000 ASLI	PALSU
9	10.000 ASLI	10.000 ASLI	10.000 ASLI	PALSU
10	10.000 ASLI	10.000 ASLI	10.000 ASLI	PALSU

Pada Tabel 5 alat pendeteksi nominal uang kertas Indonesia dan keasliannya dapat mendeteksi nominal uang dan keasliannya pada uang 10.000 emisi 2016 dengan keberhasilan 100%. Hasil pembacaan *range* nilai pada uang 10.000 asli adalah *color temperature* (≤ 13.000 & > 10.000) dan *Zvalue* ($\Rightarrow 4.75$ & ≤ 6.5). Sedangkan pada uang 10.000 palsu adalah *color temperature* ($\Rightarrow 13.000$ & < 10.000).

Tabel 6 Pengujian uang 5.000 (Sisi belakang).

UANG 5.000				
Uji coba	Asli relatif baik	Asli relatif buruk	Asli relatif sangat buruk	Palsu
1	5.000 ASLI	5.000 ASLI	5.000 ASLI	PALSU
2	5.000 ASLI	5.000 ASLI	5.000 ASLI	PALSU
3	5.000 ASLI	5.000 ASLI	5.000 ASLI	PALSU
4	5.000 ASLI	5.000 ASLI	5.000 ASLI	PALSU
5	5.000 ASLI	5.000 ASLI	5.000 ASLI	PALSU
6	5.000 ASLI	5.000 ASLI	5.000 ASLI	PALSU
7	5.000 ASLI	5.000 ASLI	5.000 ASLI	PALSU
8	5.000 ASLI	5.000 ASLI	5.000 ASLI	PALSU
9	5.000 ASLI	5.000 ASLI	5.000 ASLI	PALSU
10	5.000 ASLI	5.000 ASLI	5.000 ASLI	PALSU

Pada Tabel 6 alat pendeteksi nominal uang kertas Indonesia dan keasliannya dapat mendeteksi nominal uang dan keasliannya pada uang 5.000 emisi 2016 dengan keberhasilan 100%. Hasil pembacaan *range* nilai pada uang 5.000 asli adalah *color temperature* (≤ 13.000 & > 10.000) dan *Zvalue* ($\Rightarrow 3.85$ & ≤ 4.67). Sedangkan pada uang 5.000 palsu adalah *color temperature* ($\Rightarrow 13.000$ & < 10.000).

Tabel 7. Pengujian uang 2.000 (Sisi belakang).

UANG 2.000				
Uji coba	Asli relatif baik	Asli relatif buruk	Asli relatif sangat buruk	Palsu
1	2.000 ASLI	2.000 ASLI	2.000 ASLI	PALSU
2	2.000 ASLI	2.000 ASLI	2.000 ASLI	PALSU
3	2.000 ASLI	2.000 ASLI	2.000 ASLI	PALSU
4	2.000 ASLI	2.000 ASLI	2.000 ASLI	PALSU
5	2.000 ASLI	2.000 ASLI	2.000 ASLI	PALSU
6	2.000 ASLI	2.000 ASLI	2.000 ASLI	PALSU
7	2.000 ASLI	2.000 ASLI	2.000 ASLI	PALSU
8	2.000 ASLI	2.000 ASLI	2.000 ASLI	PALSU
9	2.000 ASLI	2.000 ASLI	2.000 ASLI	PALSU
10	2.000 ASLI	2.000 ASLI	2.000 ASLI	PALSU

Pada Tabel 7 alat pendeteksi nominal uang kertas Indonesia dan keasliannya dapat mendeteksi nominal uang dan keasliannya pada uang 2.000 emisi 2016 dengan keberhasilan 100%. Hasil pembacaan *range* nilai pada uang 2.000 asli adalah *color temperature* (≤ 13.000 & > 10.000) dan *Zvalue* ($\Rightarrow 3.25$ & ≤ 3.85). Sedangkan pada uang 2.000 palsu adalah *color temperature* ($\Rightarrow 13.000$ & < 10.000).

- Berikut merupakan pengujian uang kertas pada sisi depan bagian uang kertas:

Tabel 8 Pengujian uang 100.000 (Sisi depan).

UANG 100.000				
Uji coba	Asli relatif baik	Asli relatif buruk	Asli relatif sangat buruk	Palsu
1	100.000 ASLI	100.000 ASLI	100.000 ASLI	PALSU
2	100.000 ASLI	100.000 ASLI	100.000 ASLI	PALSU
3	100.000 ASLI	100.000 ASLI	100.000 ASLI	PALSU
4	100.000 ASLI	100.000 ASLI	100.000 ASLI	PALSU
5	100.000 ASLI	100.000 ASLI	100.000 ASLI	PALSU
6	100.000 ASLI	100.000 ASLI	100.000 ASLI	PALSU
7	100.000 ASLI	100.000 ASLI	100.000 ASLI	PALSU
8	100.000 ASLI	100.000 ASLI	100.000 ASLI	PALSU
9	100.000 ASLI	100.000 ASLI	100.000 ASLI	PALSU
10	100.000 ASLI	100.000 ASLI	100.000 ASLI	PALSU

Pada Tabel 8 alat pendeteksi nominal uang kertas Indonesia dan keasliannya dapat mendeteksi nominal uang dan keasliannya pada uang 100.000 emisi 2016 dengan keberhasilan 100%. Hasil pembacaan *range* nilai pada uang 100.000 asli adalah *color temperature* (≤ 13.000 & > 10.000) dan *Zvalue* ($\Rightarrow 4.67$ & ≤ 7.8). Sedangkan pada uang 100.000 palsu adalah *color temperature* ($\Rightarrow 13.000$ & < 10.000).

Tabel 9 Pengujian uang 50.000 (Sisi depan).

UANG 50.000				
Uji coba	Asli relatif baik	Asli relatif buruk	Asli relatif sangat buruk	Palsu
1	50.000 ASLI	50.000 ASLI	50.000 ASLI	PALSU
2	50.000 ASLI	50.000 ASLI	50.000 ASLI	PALSU
3	50.000 ASLI	50.000 ASLI	50.000 ASLI	PALSU
4	50.000 ASLI	50.000 ASLI	50.000 ASLI	PALSU
5	50.000 ASLI	50.000 ASLI	50.000 ASLI	PALSU
6	50.000 ASLI	50.000 ASLI	50.000 ASLI	PALSU
7	50.000 ASLI	50.000 ASLI	50.000 ASLI	PALSU
8	50.000 ASLI	50.000 ASLI	50.000 ASLI	PALSU
9	50.000 ASLI	50.000 ASLI	50.000 ASLI	PALSU
10	50.000 ASLI	50.000 ASLI	50.000 ASLI	PALSU

Pada Tabel 9 alat pendeteksi nominal uang kertas Indonesia dan keasliannya dapat mendeteksi nominal uang dan keasliannya pada uang 50.000 emisi 2016 dengan keberhasilan 100%. Hasil pembacaan *range* nilai pada uang 50.000 asli adalah *color temperature* (≤ 13.000 & > 10.000) dan *Zvalue* ($\Rightarrow 3.5$ & ≤ 5.25). Sedangkan pada uang 50.000 palsu adalah *color temperature* ($\Rightarrow 13.000$ & < 10.000).

Tabel 10 Pengujian uang 20.000 (Sisi depan).

UANG 20.000				
Uji coba	Asli relatif baik	Asli relatif buruk	Asli relatif sangat buruk	Palsu
1	20.000 ASLI	20.000 ASLI	20.000 ASLI	PALSU
2	20.000 ASLI	20.000 ASLI	20.000 ASLI	PALSU
3	20.000 ASLI	20.000 ASLI	20.000 ASLI	PALSU
4	20.000 ASLI	20.000 ASLI	20.000 ASLI	PALSU
5	20.000 ASLI	20.000 ASLI	20.000 ASLI	PALSU
6	20.000 ASLI	20.000 ASLI	20.000 ASLI	PALSU
7	20.000 ASLI	20.000 ASLI	20.000 ASLI	PALSU
8	20.000 ASLI	20.000 ASLI	20.000 ASLI	PALSU
9	20.000 ASLI	20.000 ASLI	20.000 ASLI	PALSU

10	20.000 ASLI	20.000 ASLI	20.000 ASLI	PALSU
----	----------------	----------------	-------------	-------

Pada Tabel 10 alat pendeteksi nominal uang kertas Indonesia dan keasliannya dapat mendeteksi nominal uang dan keasliannya pada uang 20.000 emisi 2016 dengan keberhasilan 100%. Hasil pembacaan *range* nilai pada uang 20.000 asli adalah *color temperature* (≤ 13.000 & > 10.000) dan *Zvalue* ($\Rightarrow 2.85$ & ≤ 4.33). Sedangkan pada uang 20.000 palsu adalah *color temperature* ($\Rightarrow 13.000$ & < 10.000).

Tabel 11 Pengujian uang 10.000 (Sisi depan).

UANG 10.000				
Uji Coba	Asli relatif baik	Asli relatif buruk	Asli relatif sangat buruk	Palsu
1	10.000 ASLI	10.000 ASLI	10.000 ASLI	PALSU
2	10.000 ASLI	10.000 ASLI	10.000 ASLI	PALSU
3	10.000 ASLI	10.000 ASLI	10.000 ASLI	PALSU
4	10.000 ASLI	10.000 ASLI	10.000 ASLI	PALSU
5	10.000 ASLI	10.000 ASLI	10.000 ASLI	PALSU
6	10.000 ASLI	10.000 ASLI	10.000 ASLI	PALSU
7	10.000 ASLI	10.000 ASLI	10.000 ASLI	PALSU
8	10.000 ASLI	10.000 ASLI	10.000 ASLI	PALSU
9	10.000 ASLI	10.000 ASLI	10.000 ASLI	PALSU
10	10.000 ASLI	10.000 ASLI	10.000 ASLI	PALSU

Pada Tabel 11 alat pendeteksi nominal uang kertas Indonesia dan keasliannya dapat mendeteksi nominal uang dan keasliannya pada uang 10.000 emisi 2016 dengan keberhasilan 100%. Hasil pembacaan *range* nilai pada uang 10.000 asli adalah *color temperature* (≤ 13.000 & > 10.000) dan *Zvalue* ($\Rightarrow 4.75$ & ≤ 6.5). Sedangkan pada uang 10.000 palsu adalah *color temperature* ($\Rightarrow 13.000$ & < 10.000).

Tabel 12 Pengujian uang 5.000 (Sisi depan).

UANG 5.000				
Uji Coba	Asli relatif baik	Asli relatif buruk	Asli relatif sangat buruk	Palsu
1	5.000 ASLI	5.000 ASLI	5.000 ASLI	PALSU
2	5.000 ASLI	5.000 ASLI	5.000 ASLI	PALSU
3	5.000 ASLI	5.000 ASLI	5.000 ASLI	PALSU
4	5.000 ASLI	5.000 ASLI	5.000 ASLI	PALSU
5	5.000 ASLI	5.000 ASLI	5.000 ASLI	PALSU
6	5.000 ASLI	5.000 ASLI	5.000 ASLI	PALSU
7	5.000 ASLI	5.000 ASLI	5.000 ASLI	PALSU

8	5.000 ASLI	5.000 ASLI	5.000 ASLI	PALSU
9	5.000 ASLI	5.000 ASLI	5.000 ASLI	PALSU
10	5.000 ASLI	5.000 ASLI	5.000 ASLI	PALSU

Pada Tabel 12 alat pendeteksi nominal uang kertas Indonesia dan keasliannya dapat mendeteksi nominal uang dan keasliannya pada uang 5.000 emisi 2016 dengan keberhasilan 100%. Hasil pembacaan *range* nilai pada uang 5.000 asli adalah *color temperature* (≤ 13.000 & > 10.000) dan *Zvalue* ($\Rightarrow 3.85$ & ≤ 4.67). Sedangkan pada uang 5.000 palsu adalah *color temperature* ($\Rightarrow 13.000$ & < 10.000).

Tabel 13 Pengujian uang 2.000 (Sisi depan).

UANG 2.000				
Uji Coba	Asli relatif baik	Asli relatif buruk	Asli relatif sangat buruk	Palsu
1	2.000 ASLI	2.000 ASLI	2.000 ASLI	PALSU
2	2.000 ASLI	2.000 ASLI	2.000 ASLI	PALSU
3	2.000 ASLI	2.000 ASLI	2.000 ASLI	PALSU
4	2.000 ASLI	2.000 ASLI	2.000 ASLI	PALSU
5	2.000 ASLI	2.000 ASLI	2.000 ASLI	PALSU
6	2.000 ASLI	2.000 ASLI	2.000 ASLI	PALSU
7	2.000 ASLI	2.000 ASLI	2.000 ASLI	PALSU
8	2.000 ASLI	2.000 ASLI	2.000 ASLI	PALSU
9	2.000 ASLI	2.000 ASLI	2.000 ASLI	PALSU
10	2.000 ASLI	2.000 ASLI	2.000 ASLI	PALSU

Pada Tabel 13 alat pendeteksi nominal uang kertas Indonesia dan keasliannya dapat mendeteksi nominal uang dan keasliannya pada uang 2.000 emisi 2016 dengan keberhasilan 100%. Hasil pembacaan *range* nilai pada uang 2.000 asli adalah *color temperature* (≤ 13.000 & > 10.000) dan *Zvalue* ($\Rightarrow 3.25$ & ≤ 3.85). Sedangkan pada uang 2.000 palsu adalah *color temperature* ($\Rightarrow 13.000$ & < 10.000).

2. Pengujian penjumlahan pada uang kertas Indonesia

Tabel 14 Pengujian Total Penjumlahan pada Uang.

No	Uji coba dengan uang kondisi acak							Jumlah seharusnya
1	Real	100.000 asli	50.000 asli	20.000 asli	10.000 asli	5.000 asli	2.000 asli	187.000
	Alat	100.000 asli	50.000 asli	20.000 asli	10.000 asli	5.000 asli	2.000 asli	187.000
2	Real	100.000 asli	50.000 palsu	20.000 asli	10.000 asli	5.000 asli	2.000 asli	137.000
	Alat	100.000 asli	50.000 palsu	20.000 asli	10.000 asli	5.000 asli	2.000 asli	137.000
3	Real	100.000 asli	50.000 asli	20.000 palsu	10.000 asli	5.000 asli	2.000 asli	167.000

	Alat	100.000 asli	50.000 asli	20.000 palsu	10.000 asli	5.000 asli	2.000 asli	167.000
4	Real	100.000 palsu	50.000 asli	20.000 asli	10.000 asli	5.000 asli	2.000 asli	87.000
	Alat	100.000 palsu	50.000 asli	20.000 asli	10.000 asli	5.000 asli	2.000 asli	87.000
5	Real	100.000 asli	50.000 asli	20.000 asli	10.000 palsu	5.000 asli	2.000 asli	177.000
	Alat	100.000 asli	50.000 asli	20.000 asli	10.000 palsu	5.000 asli	2.000 asli	177.000
6	Real	100.000 asli	50.000 asli	20.000 asli	10.000 asli	5.000 asli	2.000 palsu	185.000
	Alat	100.000 asli	50.000 asli	20.000 asli	10.000 asli	5.000 asli	2.000 palsu	185.000
7	Real	100.000 asli	50.000 asli	20.000 asli	10.000 asli	5.000 palsu	2.000 asli	182.000
	Alat	100.000 asli	50.000 asli	20.000 asli	10.000 asli	5.000 palsu	2.000 asli	182.000
8	Real	100.000 palsu	50.000 asli	20.000 asli	10.000 asli	5.000 palsu	2.000 asli	82.000
	Alat	100.000 palsu	50.000 asli	20.000 asli	10.000 asli	5.000 palsu	2.000 asli	82.000
9	Real	100.000 asli	50.000 palsu	20.000 palsu	10.000 palsu	5.000 asli	2.000 asli	107.000
	Alat	100.000 asli	50.000 palsu	20.000 palsu	10.000 palsu	5.000 asli	2.000 asli	107.000
10	Real	100.000 palsu	50.000 palsu	20.000 palsu	10.000 palsu	5.000 palsu	2.000 palsu	0
	Alat	100.000 palsu	50.000 palsu	20.000 palsu	10.000 palsu	5.000 palsu	2.000 palsu	0
Keberhasilan = jumlah keberhasilan / jumlah percobaan x 100%					keberhasilan = 10 / 10 x 100% = 100%			

Tabel 14 adalah pengujian total penjumlahan pada uang kertas Indonesia. Pada pengujian total penjumlahan didapatkan tingkat keberhasilan 100%. Pengujian pada total penjumlahan uang tersebut meliputi 3 kondisi uang yaitu, relatif baik, relatif, buruk, serta relatif sangat buruk dan juga uang palsu.

5. KESIMPULAN

Berdasarkan hasil perancangan, pengujian dan analisa yang telah dilakukan maka dapat diambil beberapa kesimpulan sebagai berikut:

Dari hasil pengujian fungsionalitas terhadap sensor-sensor yang digunakan, bahwa semua fungsi 100% berjalan dengan baik sebagaimana semestinya. Lalu dari hasil implementasi dan pengujian alat pendeteksi nominal uang dan keasliannya yang dibuat sebenarnya dapat mendeteksi uang dalam emisi tahun lama maupun baru, namun pada pengujian kali ini hanya mendeteksi uang kertas emisi 2016. Kemudian berdasarkan hasil dari analisis yang dilakukan dapat disimpulkan bahwa pengujian yang dilakukan berjalan dengan baik dan benar dengan tingkat keberhasilan 100% (total keberhasilan / percobaan x 100%) pada setiap kondisi dan juga sisi pada uang tersebut. Semakin bagus kondisi uang maka warna pada fisik pada uang tersebut akan dapat ditangkap dengan jelas oleh sensor. Berdasarkan hasil pengujian alat pendeteksi nominal uang dan keasliannya dapat mendeteksi 2 sisi bagian pada uang kertas.

REFERENSI

- [1] W. M. Utami, "Rancang Bangun Sistem Pendeteksi Keaslian dan Nominal Uang Untuk Tunanetra Berbasis Mikrokontroller," Universitas Islam Negeri Alauddin Makassar, Makassar, 2017.
- [2] F. Camalia, "Pengembangan Audiobook Dilengkapi Alat Peraga Materi Getaran dan Gelombang Untuk Tunanetra Kelas VIII SMP," Universitas Negeri Semarang, Semarang, 2016.
- [3] Takiddin, "Uang Dalam Perspektif Ekonomi Islam," *Jurnal Filsafat dan Budaya Hukum*, vol. I, pp. 205-212, 2015.

- [4] A. S. M. L. A. M. R. V.D. Manengal, "Perancangan Sistem Monitoring Mengajar Berbasis Mikrokontroler Atmega 8535," *E-Journal Teknik Elektro dan Komputer*, vol. III, no. 3, pp. 19-25, 2014.
- [5] M. Ichwan, M. G. Husada and M. I. Ar Rasyid, "Pembangunan Prototipe Sistem Pengendalian Peralatan Listrik Pada Platform Android," *Jurnal Informatika*, vol. 4, no. 1, pp. 13-25, 2013.
- [6] S. J. Sokop, D. J. Mamahit and S. R. Sompie, "Trainer Periferal Antarmuka Berbasis Mikrokontroler Arduino Uno," *E-Journal Teknik Elektro dan Komputer*, vol. V, no. 3, pp. 14-23, 2016.
- [7] T. A. O. Solutions, "CDN-Shop Adafruit," August 2012. [Online]. Available: <https://cdn-shop.adafruit.com/datasheets/TCS34725.pdf>. [Accessed 17 11 2020].
- [8] L. Maulana and D. Yendri, "RANCANG BANGUN ALAT UKUR TINGGI DAN BERAT BADAN IDEAL BERDASARKAN METODE BROCHA BERBASIS MIKROKONTROLER," *JITCE (Journal of Information Technology and Computer Engineering)*, vol. 2, no. 2, pp. 76-84, 2018.
- [9] A. Radotti , H. D. Wicaksono, W. Mardhiani, H. Hidayati and F. Prasetyanto, "'Pendeteksi dan Perangkap Nyamuk Otomatis Berbasis IoT'," *e-Proceeding of Applied Science*, vol. 4, no. 3, p. 2973, 2018.
- [10] C. DEVICES, "GF0771," 3 Maret 2020. [Online]. Available: <https://www.cuidevices.com/product/resource/gf0771.pdf>. [Accessed 17 November 2020].
- [11] K. Hinohara, "Reed switches," in *Electrical Contacts: Principles and Applications, Second Edition*, Florida, CRC Press, 2017, pp. 673-702.