

**PENGARUH BEBAN KERJA TERHADAP KINERJA KARYAWAN  
MELALUI STRES KERJA SEBAGAI VARIABEL INTERVENING PADA  
MASA PANDEMI COVID-19 (STUDI KASUS PADA TENAGA KESEHATAN  
RUMAH SAKIT UMUM PRASETYA BUNDA)**

***THE EFFECT OF WORK LOAD ON EMPLOYEE PERFORMANCE  
THROUGH JOB STRESS AS IN INTERVENTION VARIABLE DURING  
PANDEMIC COVID 19 (CASE STUDY ON PRASETYA BUNDA HOSPITAL  
PUBLIC)***

**Laila Mardiani<sup>1</sup>, Nidya Dudija<sup>2</sup>**

<sup>1,2</sup> Universitas Telkom, Bandung

**[lailamardiani@student.telkomuniversity.ac.id](mailto:lailamardiani@student.telkomuniversity.ac.id)<sup>1</sup>, [nidyaadudija@telkomuniversity.ac.id](mailto:nidyadudija@telkomuniversity.ac.id)<sup>2</sup>**

---

Abstrak

Penelitian ini dilakukan di Rumah Sakit Umum Prasetya Bunda yang bertujuan untuk mengetahui seberapa tinggi beban kerja mempengaruhi kinerja karyawan melalui stres kerja. Penelitian ini menggunakan metode kuantitatif dengan menggunakan kuesioner sebagai pengumpulan data. Teknik *sampling* yang digunakan adalah *non probability sampling* dengan metode pengambilan sampel menggunakan sampel jenuh sebanyak 111 orang karyawan. Alat ukur yang digunakan yaitu uji validitas dan realibilitas. Peneliti menggunakan metode analisis deskriptif, dan analisis jalur. Hasil penelitian ini menunjukkan bahwa nilai koefisien determinasi dengan persentase 49.2% besarnya stres kerja dipengaruhi oleh beban kerja. Nilai koefisien determinasi dengan persentase 43.1% kinerja karyawan dipengaruhi oleh dari beban kerja dan stres kerja. Berdasarkan hasil analisis dapat disimpulkan bahwa beban kerja berpengaruh positif dan signifikan terhadap kinerja karyawan melalui stres kerja pada karyawan tenaga kesehatan Rumah Sakit Umum Prasetya Bunda. Beban kerja dan stres kerja perlu untuk dikelola dengan baik, maka dari itu dapat membantu meningkatkan kinerja karyawan. Kinerja yang tinggi dapat membantu organisasi memperoleh hasil sesuai apa yang diharapkan.

Kata kunci: Beban Kerja, Stres Kerja, Kinerja Karyawan

---

### *Abstract*

*This research was conducted at Prasetya Bunda General Hospital which aims to find out how high workload affects employee performance through job stress. This study uses quantitative methods using a questionnaire as data collection. The sampling technique used is non-probability sampling with the sampling method using a saturated sample of 111 employees. The measuring instrument used is the validity and reliability test. Researchers used descriptive analysis methods, and path analysis. The results of this study indicate that the value of the coefficient of determination with a percentage of 49.2% the magnitude of job stress is influenced by workload. The value of the coefficient of determination with a percentage of 43.1% employee performance is influenced by the workload and job stress. Based on the results of the analysis, it can be concluded that workload have a positive and significant effect on the performance through job stress as in intervention of Prasetya Bunda Hospital employees. Workload and job stress need to be managed properly, therefore it can help improve employee performance. High performance can help organizations get results as expected.*

*Keyword: Workload, Job Stress, Employee Performance*

---

## **1. Pendahuluan**

Sumber daya manusia sangat diperlukan untuk suatu organisasi. Sebuah organisasi memiliki keinginan untuk berkembang dan maju. Perusahaan memerlukan karyawan yang bisa bekerja secara profesional dan bertanggungjawab, karena mereka yang nantinya melaksanakan tiap kegiatan perusahaan serta menjadi elemen yang sangat penting dalam keberhasilan perusahaan agar sanggup bersaing dengan dunia perbisnisan (Nasution, 2016). Rumah sakit harus memberikan pelayanan yang terbaik bagi masyarakat karena menyangkut kesehatan dan kepentingan bagi semua orang. Memberikan layanan yang terbaik kepada masyarakat tentunya tidak terlepas dari kinerja para karyawan didalamnya. Karyawan rumah sakit merupakan tenaga yang secara profesional mengedepankan perannya untuk memberikan pelayanan yang terbaik. Oleh karena itu, peran ini disebabkan para tugas perawat yang mengharuskan kontak paling erat atau secara langsung dengan pasien sampai sembuh.

Pandemi *Coronavirus Disease-19* (covid-19) yang ditetapkan *World Health Organization* (WHO) pada Maret 2020 diidentifikasi sebagai kejadian penyebarluasan penularan penyakit secara masif di tingkat global. Hal ini didukung oleh studi Siagian (2020) yang menyatakan bahwa tenaga kesehatan memiliki risiko paling tinggi untuk terkena covid-19. Kondisi ini juga dinilai berkontribusi pada terjadinya stres kerja pada perawat di masa pandemi. Hal ini selaras dengan studi yang dilakukan oleh Kusumaningsih (2020) dengan temuan terdapat korelasi antara beban kerja fisik dengan penerapan pasien *safety* pada perawat di masa pandemi. Penelitian lainnya mengidentifikasi berbagai faktor yang

menyebabkan terjadinya stres kerja pada tenaga kesehatan diantaranya adalah tingginya tekanan dalam bekerja, ketidakjelasan tugas, serta adanya konflik peran (Jembarwati, 2020).

Di masa pandemi seperti ini karyawan memiliki kecemasan sehingga stres kerja pun meningkat. Terlihat dengan adanya gejala seperti ini penurunan kinerja karyawan, stres kerja dan beban kerja yang tinggi maka akan menimbulkan kerja yang rendah. Tuntutan pekerjaan selalu memberikan pelayanan yang terbaik untuk pasien, terkadang karyawan khususnya perawat sedikit tertekan karena membagi waktu. Ditandai dengan adanya pembagian shift kerja, termasuk shift malam berdampak stres kerja. Faktor-faktor pemicu stres kerja menyebabkan kondisi tertentu yang dimana seseorang menjadi tertekan baik fisik ataupun non fisik (Thamrin, 2019).

Karyawan dalam menjalankan tugasnya di masa pandemi diidentifikasi untuk bekerja lebih ketat seiring dengan bertambahnya jam kerja serta beban kerja karyawan. Hal tersebut dinilai mampu berkontribusi terhadap terjadinya stres kerja. Berdasarkan hasil wawancara yang dilakukan kepada bagian perawat yaitu Bapak Anton Suseno di Rumah Sakit Umum Prasetya Bunda, beberapa faktor yang diidentifikasi berpengaruh pada terjadinya peningkatan stress kerja serta beban kerja perawat di Rumah Sakit Umum Prasetya Bunda adalah (1) adanya peningkatan kecemasan dan rasa was-was selama bertugas di masa pandemi, (2) adanya kekhawatiran untuk menularkan penyakit kepada keluarga di rumah, dan (3) kondisi bekerja selama pandemi diperberat dengan adanya konflik kerja dan kurang baiknya lingkungan kerja yang mampu mengurangi kenyamanan dalam bekerja.

Berdasarkan uraian diatas hal ini sangat terasa ketika seseorang akan mengakses kesehatan di masa pandemi seperti ini, dimana adanya lonjakan kasus pasien disertai dengan penurunan jumlah tenaga kesehatan yang bertugas. Masih tingginya angka tenaga kesehatan yang gugur dinilai akan berkontribusi pada peningkatan beban dan stress kerja. Oleh karena itu, penulis tertarik untuk melakukan identifikasi dan analisis melalui pengukuran pengaruh beban kerja dan stres kerja pada perawat di Rumah Sakit Umum Prasetya Bunda, termasuk pengaruh kedua variabel tersebut terhadap kinerja karyawan, dalam hal ini adalah perawat di Rumah Sakit Umum Prasetya Bunda.

## **2. Kajian Teori**

### **2.1 Manajemen Sumber Daya Manusia**

Menurut Elbadiansyah (2018:1) manajemen adalah suatu proses dalam rangka untuk mencapai tujuan dengan bekerjasama melalui orang-orang dan sumber daya organisasi lainnya, sedangkan sumber daya manusia adalah berupa manusia yang digerakkan dan dipekerjakan dalam suatu perusahaan sebagai sumber penggerak, pemikir dan perencana untuk mencapai suatu tujuan pada organisasi tersebut.

## **2.2 Perilaku Organisasi**

Robbins (2012:11) mengemukakan bahwa perilaku organisasi adalah suatu bidang studi mengenai apa yang dilakukan orang-orang dalam suatu organisasi dan bagaimana perilaku tersebut mempengaruhi kinerja dalam organisasi itu. Maka dari itu, berarti perilaku organisasi secara spesifik mempedulikan situasi yang dikaitkan dengan kekaryaannya, maka tidaklah mengherankan apabila perilaku organisasi menekankan perilaku yang dikaitkan dengan bidang pekerjaan, pelaksanaan kerja, kemangkiran, keluar masuknya pegawai, produktivitas, kinerja manusia, dan manajemen.

## **2.3 Beban Kerja**

Menurut Munandar (2014:383) beban kerja adalah suatu kondisi dari pekerjaan yang sedang dilakukan dengan uraian tugas yang harus diselesaikan pada batasan waktu tertentu atau waktu yang telah ditentukan. Menurut Irzal (2016:25) beban kerja adalah suatu usaha yang harus dikeluarkan oleh seseorang memenuhi permintaan dari pekerja tersebut. Ukuran atau porsi kapasitas operator yang terbatas yang dibutuhkan untuk melakukan pekerjaan tertentu.

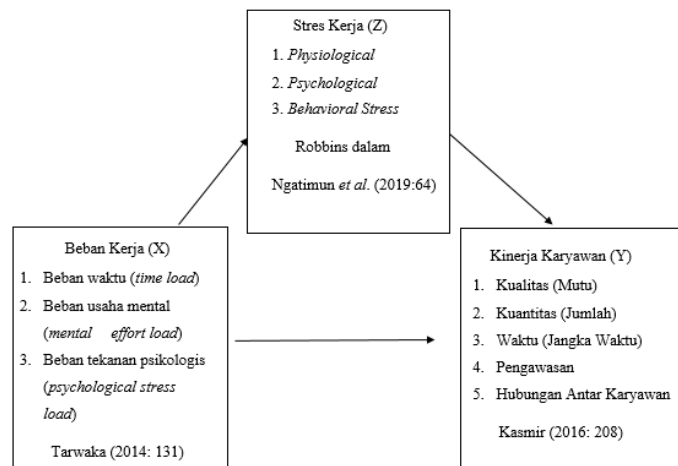
## **2.4 Stres Kerja**

Triatna (2015:139) Stres adalah keadaan dimana kondisi fisik dan psikisnya seseorang terkena gangguan dari dalam atau luar dirinya sehingga mengakibatkan ketegangan dan mengakibatkan munculnya gejala atau perilaku tidak biasa yang dikategorikan menyimpang baik fisik, sosial, maupun psikis. Stres yaitu suatu kondisi ketegangan yang menyebabkan adanya ketidak seimbangan baik fisik maupun psikis, serta mempengaruhi emosi dan proses berfikir atau kondisi suatu karyawan (Veithzal & Rivai, 2014).

## **2.5 Kinerja Karyawan**

Menurut Handoko (2014:82) kinerja merupakan perbandingan kinerja yang sudah dilakukan oleh karyawan, sesuai standar yang telah ditentukan. Maka dari itu kinerja dapat dikatakan berhasil dicapai oleh individu tersebut, baik kuantitas maupun kualitas dalam suatu organisasi berdasarkan tanggung jawab yang diberikan.

## **2.6 Kerangka Pemikiran**



**Gambar 2.1 Kerangka Pemikiran**

*Sumber: Hasil olahan penulis, 2021*

## 2.7 Hipotesis Penelitian

Berdasarkan kerangka Penelitian diatas dan tujuan yang akan dicapai pada penelitian ini, oleh karena itu hipotesis yang diajukan dan akan dibuktikan kebenarannya dalam bentuk penelitian ini yaitu:

H1: Beban kerja memiliki pengaruh signifikan terhadap kinerja karyawan pada tenaga kesehatan Rumah Sakit Umum Prasetya Bunda

H2: Beban kerja memiliki pengaruh signifikan terhadap stres kerja pada tenaga kesehatan Rumah Sakit Umum Prasetya Bunda

H3: Stres kerja memiliki pengaruh signifikan terhadap kinerja karyawan pada tenaga kesehatan Rumah Sakit Umum Prasetya Bunda

H4: Beban kerja berpengaruh signifikan terhadap kinerja karyawan melalui stres kerja pada tenaga kesehatan Rumah Sakit Umum Prasetya Bunda

## 3. Metodologi Penelitian

Metode yang digunakan penelitian menggunakan metode kuantitatif yang bersifat deskriptif-verifikatif. Dengan tujuan untuk menganalisis dan menggambar apakah beban kerja dan stres kerja berpengaruh terhadap kinerja karyawan Rumah Sakit Umum Prasetya Buda dan melakukan pengujian hipotesis variabel tersebut apakah hipotesis dapat diterima ataupun ditolak. Serta menguji pengaruh secara parsial

dan simultan. Skala yang digunakan dalam penelitian ini adalah skala ordinal. Alat pengumpulan data menggunakan kuesioner yang disebar ke 111 karyawan tenaga kesehatan RS Prasetya Bunda. Teknik analisis data yang digunakan adalah analisis jalur, koefisien korelasi, koefisien determinasi dengan signifikansi 5%.

**4. Pembahasan**

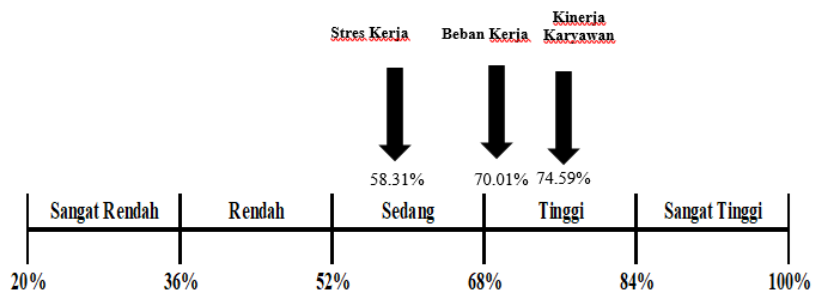
**4.1 Karakteristik Responden**

Berdasarkan karakteristik responden berdasarkan usia menunjukkan bahwa responden penelitian ini paling banyak berusia 31-40 tahun berjumlah 61 orang dan yang paling sedikit berusia >41 tahun berjumlah 5 orang. Karakteristik responden berdasarkan masa kerja yang paling lama masa kerjanya 3-4 tahun berjumlah 54 orang. Karakteristik responden berdasarkan unit kerja terbagi menjadi 8 unit kerja, dimana responden unit terbanyak di keperawatan yaitu 55 orang.

**4.2 Hasil Penelitian**

**4.2.1 Analisis Deskriptif**

Berdasarkan hasil analisis deskriptif, diperoleh dari 111 orang responden dengan rata-rata persentase tanggapan responden terhadap variabel Beban Kerja memiliki skor total sebesar 3497, dan rata-rata nilai persentase secara keseluruhan pada variabel Beban Kerja yaitu sebesar 70.01% termasuk dalam kategori tinggi, variabel Stress Kerja memiliki skor rata-rata sebesar 2.92, dan rata-rata nilai persentase secara keseluruhan pada variabel Stress Kerja yaitu sebesar 58.31% termasuk dalam kategori sedang, variabel Kinerja Karyawan memiliki skor total sebesar 6216, dan rata-rata nilai persentase secara keseluruhan pada variabel Kinerja Karyawan yaitu sebesar 74.59% termasuk dalam kategori tinggi. Hasil ini dapat dilihat pada gambar garis kontinum berikut:



**Gambar 4.1 Garis Kontinum Seluruh Variabel**

*Sumber: hasil olahan penulis, 2021*

**4.3 Analisis Jalur (Path Analysis)**

**a. Model Persamaan I**

Model Persamaan I meneliti tentang hubungan kausal yang terdiri dari 1 variabel bebas, yakni Beban Kerja (X) terhadap variabel terikat Stres Kerja (Z). Untuk menganalisis pengaruh tersebut digunakan analisis jalur yang diestimasi dengan menggunakan bantuan aplikasi program SPSS, sebagai berikut:

**Tabel 4.1 Koefisien Jalur Model Persamaan I**

Coefficients <sup>a</sup>						
Model		Unstandardized Coefficients		Standardized Coefficients	t	Sig.
		B	Std. Error	Beta		
1	(Constant)	28,648	2,132		13,435	,000
	Beban Kerja (X)	,751	,073	,701	10,265	,000

a. Dependent Variable: Stress Kerja (Z)

Sumber: data yang telah diolah 2021

Berdasarkan Tabel 4.1 *output* di atas diperoleh koefisien jalur untuk setiap variabel sebagai berikut:

$$P_{ZX} = 0,701$$

Dengan demikian maka diperoleh persamaan jalur sebagai berikut:

$$Z = 0,701 X + 0,508$$

Jika digambarkan, persamaan di atas tampak sebagai berikut:



**Gambar 4.2 Diagram Koefisien Jalur Model 1**

Sumber: data yang telah diolah 2021

**b. Model Persamaan II**

Model persamaan II meneliti tentang hubungan kausal yang terdiri dari 2 variabel bebas, yakni Beban Kerja (X) dan Stres Kerja (Z) terhadap variabel terikat Kinerja Karyawan (Y).

**Tabel 4.2 Koefisien Jalur Model Persamaan II**

**Coefficients<sup>a</sup>**

Model		Unstandardized Coefficients		Standardized Coefficients	t	Sig.
		B	Std. Error	Beta		
1	(Constant)	6,697	5,683		1,179	,241
	Beban Kerja (X)	,419	,168	,254	2,497	,014
	Stress Kerja (Z)	,697	,157	,453	4,449	,000

a. Dependent Variable: Kinerja Karyawan (Y)

*Sumber: data yang telah diolah 2021*

Berdasarkan Tabel 4.2 *output* di atas diperoleh koefisien jalur untuk setiap variabel sebagai berikut:

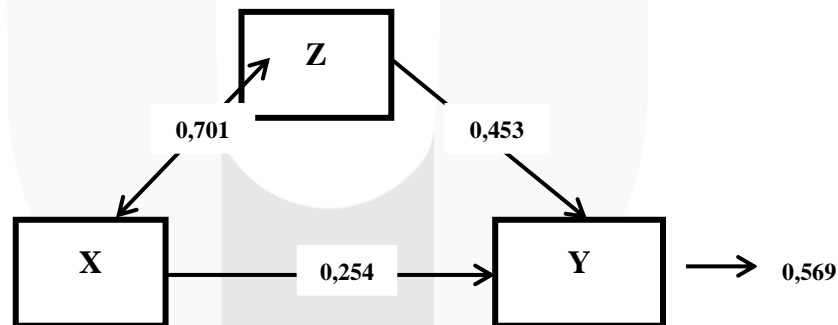
$$P_{YX} = 0,254$$

$$P_{YZ} = 0,453$$

Dengan demikian maka diperoleh persamaan jalur sebagai berikut:

$$Y = 0,254 X + 0,453Z + 0,569$$

Jika digambarkan, persamaan di atas tampak sebagai berikut:



**Gambar 4.3 Diagram Koefisien Jalur Model Persamaan II**

*Sumber: data yang telah diolah 2021*

**4.4 Analisis Koefisien Determinasi**

**a. Model Persamaan I**



**Tabel 4.3 Koefisien Determinasi Persamaan Model I**

**Model Summary<sup>b</sup>**

Model	R	R Square	Adjusted R Square	Std. Error of the Estimate
1	,701 <sup>a</sup>	,492	,487	5,18431

a. Predictors: (Constant), Beban Kerja (X)

b. Dependent Variable: Stress Kerja (Z)

*Sumber: data yang telah diolah 2021*

Berdasarkan Tabel 4.3 dapat diketahui besarnya koefisien determinasi berganda (R Square) sebesar 0.492. Hasil tersebut dapat diartikan bahwa 49.2% besarnya stress kerja dipengaruhi oleh variabel bebas yang terdiri dari beban kerja. Sedangkan sisanya sebesar 50.8% dipengaruhi oleh variabel lain yang tidak dimasukkan dalam model penelitian.

**b. Model Persamaan II**

**Tabel 4.4 Koefisien Determinasi Persamaan Model II**

**Model Summary<sup>b</sup>**

Model	R	R Square	Adjusted R Square	Std. Error of the Estimate
1	,657 <sup>a</sup>	,431	,421	8,47738

a. Predictors: (Constant), Stress Kerja (Z), Beban Kerja (X)

b. Dependent Variable: Kinerja Karyawan (Y)

*Sumber: data yang telah diolah 2021*

Berdasarkan Tabel 4.4 dapat diketahui besarnya koefisien determinasi berganda (R Square) sebesar 0.431. Hasil tersebut dapat diartikan bahwa 43.1% besarnya kinerja karyawan dipengaruhi oleh variabel bebas yang terdiri dari beban kerja dan stress kerja. Sedangkan sisanya sebesar 56.9% dipengaruhi oleh variabel lain yang tidak dimasukkan dalam model penelitian.

**4.5 Uji Signifikansi Parsial (Uji-t)**

Uji-t (uji parsial) bertujuan untuk mengetahui setiap variabel independen terhadap variabel dependen. Kriteria jika P value >  $\alpha = H_0$  diterima, berarti tidak terdapat pengaruh signifikan antara beban

kerja terhadap stres kerja. Sebaliknya, Jika P value  $\leq \alpha = H_0$  ditolak, berarti terdapat pengaruh yang signifikan antara beban kerja terhadap stres kerja.

a. Model Persamaan I

**Tabel 4. 5 Pengujian Hipotesis Secara Uji-t Model I**

**Coefficients<sup>a</sup>**

Model		Unstandardized Coefficients		Standardized Coefficients	t	Sig.
		B	Std. Error	Beta		
1	(Constant)	28,648	2,132		13,435	,000
	Beban Kerja (X)	,751	,073	,701	10,265	,000

a. Dependent Variable: Stress Kerja (Z)

*Sumber: data yang telah diolah 2021*

Berdasarkan tabel 4.5 tingkat signifikan ( $\alpha$ ) sebesar 5%, dan derajat kebebasan dengan rumus  $df=n-(k+1)$  atau  $(df) = (111-(k+1)) = 111 - (1+1) = 109$  didapat nilai  $t_{tabel}$  1,982. Berdasarkan perhitungan diperoleh nilai  $t_{hitung}$  Variabel Beban Kerja (X) sebesar 10,265 dan  $t_{tabel}$  1,982. Dikarenakan nilai  $t_{hitung} > t_{tabel}$ , maka  $H_0$  ditolak dan  $H_1$  diterima, artinya beban kerja berpengaruh signifikan terhadap stres kerja pada tenaga kesehatan rumah sakit umum prasetya bunda.

b. Model Persamaan II

**Tabel 4. 6 Pengujian Hipotesis Secara Uji-t Model II**

**Coefficients<sup>a</sup>**

Model		Unstandardized Coefficients		Standardized Coefficients	t	Sig.
		B	Std. Error	Beta		
1	(Constant)	6,697	5,683		1,179	,241
	Beban Kerja (X)	,419	,168	,254	2,497	,014
	Stress Kerja (Z)	,697	,157	,453	4,449	,000

a. Dependent Variable: Kinerja Karyawan (Y)

*Sumber: data yang telah diolah 2021*

Berdasarkan tabel 4.6 diatas dapat dilihat bahwa:

#### a. Pengujian Hipotesis Parsial Variabel Beban Kerja (X)

$H_0: b_2 = 0$  Beban kerja tidak berpengaruh signifikan terhadap kinerja karyawan pada tenaga kesehatan Rumah Sakit Umum Prasetya Bunda.

$H_1: b_2 \neq 0$  Beban kerja berpengaruh signifikan terhadap kinerja karyawan pada tenaga kesehatan Rumah Sakit Umum Prasetya Bunda.

Pada tabel 4.18 Tingkat signifikan ( $\alpha$ ) sebesar 5%, dan derajat kebebasan dengan rumus  $df=n-(k+1)$  atau  $df = (111-(k+1)) = 111 - (2+1) = 108$  didapat nilai  $t_{tabel}$  1,982. Berdasarkan perhitungan diperoleh nilai  $t_{hitung}$  Variabel Beban Kerja (X) sebesar 2,497 dan  $t_{tabel}$  1,982. Dikarenakan nilai  $t_{hitung} > t_{tabel}$ , maka  $H_0$  ditolak dan  $H_1$  diterima, artinya beban kerja berpengaruh signifikan terhadap kinerja karyawan pada tenaga kesehatan rumah sakit umum prasetya bunda.

#### b. Pengujian Hipotesis Parsial Variabel Stress Kerja (Z)

$H_0: b_3 = 0$  Stress kerja tidak berpengaruh signifikan terhadap kinerja karyawan pada tenaga kesehatan Rumah Sakit Umum Prasetya Bunda.

$H_1: b_3 \neq 0$  Stress kerja berpengaruh signifikan terhadap kinerja karyawan pada tenaga kesehatan Rumah Sakit Umum Prasetya Bunda.

Pada tabel 4.18 Tingkat signifikan ( $\alpha$ ) sebesar 5%, dan derajat kebebasan dengan rumus  $df=n-(k+1)$  atau  $df = (111-(k+1)) = 111 - (2+1) = 108$  didapat nilai  $t_{tabel}$  1,982. Berdasarkan perhitungan diperoleh nilai  $t_{hitung}$  Variabel Stress Kerja (Z) sebesar 4,449 dan  $t_{tabel}$  1,982. Dikarenakan nilai  $t_{hitung} > t_{tabel}$ , maka  $H_0$  ditolak dan  $H_1$  diterima, artinya stress kerja berpengaruh signifikan terhadap kinerja karyawan pada tenaga kesehatan rumah sakit umum prasetya bunda.

### 4.6 Analisis Pengaruh Langsung dan Tidak Langsung

Untuk melihat lebih detail tentang besar pengaruh langsung dan tidak langsung dari masing-masing variabel bebas terhadap variabel terikat, sehingga secara statistik dinyatakan berpengaruh atau tidak berpengaruh, berikut disajikan rincian pengaruh langsung dan tidak langsungnya.

**Tabel 4. 7 Hasil Analisis Pengaruh Langsung dan Pengaruh Tidak Langsung**

Variabel	Koefisien Jalur	Pengaruh Langsung (%)	Pengaruh tidak langsung terhadap Y melalui (%)		Total (%)
			X	Z	
X	0,254	6,45	-	8,07	14,52
Z	0,453	20,52	8,07	-	28,59
Total Pengaruh					43,10

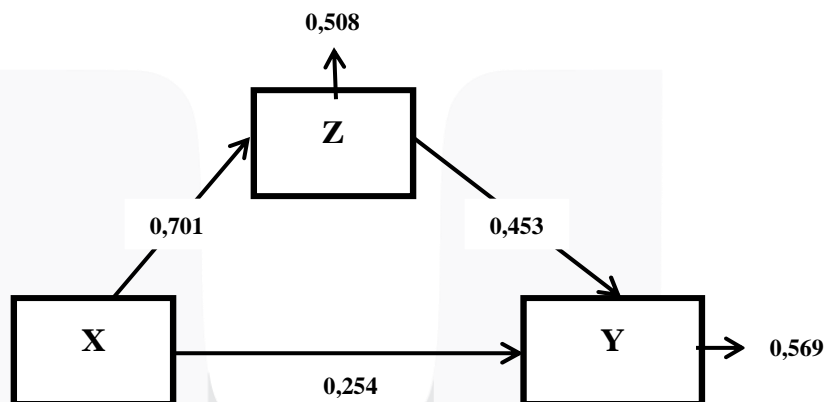
*Sumber: data yang telah diolah 2021*

1. Beban Kerja (X) berpengaruh signifikan terhadap Kinerja Karyawan (Y) sebagaimana telah di sajikan pada uji-t dengan total pengaruh sebesar 14,52%, terdiri atas pengaruh langsung sebesar 6,45% dan pengaruh tidak langsung sebesar 8,07%.
2. Stres Kerja (Z) berpengaruh signifikan terhadap Kinerja Karyawan (Y) sebagaimana telah di sajikan pada uji-t dengan total pengaruh sebesar 28,59%, terdiri atas pengaruh langsung sebesar 20,52% dan pengaruh tidak langsung sebesar 8,07%.

**4.6.1 Dekomposisi Pengaruh Model Persamaan I dan Model Persamaan II**

Model dekomposisi adalah model yang menekankan pada pengaruh yang bersifat kausalitas antar variabel, baik pengaruh langsung maupun pengaruh tidak langsung dalam kerangka *path analysis*, sedangkan hubungan yang sifatnya nonkausalitas atau hubungan korelasional yang terjadi antarvariabel eksogen tidak termasuk dalam perhitungan ini (Riduwan, 2008: 151).

Berdasarkan hasil analisis yang telah dibahas sebelumnya, maka secara keseluruhan dapat digambarkan model hubungan kausal dan non kausal yang terjadi sebagai berikut:



**Gambar 4. 4 Dekomposisi Model I dan Model II**

*Sumber: data yang telah diolah 2021*

Berdasarkan Gambar 4.13 diatas dijelaskan dekomposisi hipotesis pengaruh langsung dan pengaruh tidak langsung yang terjadi antar variabel sebagai berikut:

Hipotesis:

$H_0 : P_{YZX1} = 0$ ; Beban Kerja (X) tidak berpengaruh signifikan terhadap Kinerja Karyawan (Y) melalui Stres Kerja (Z).

$H_1 : P_{YZX1} \neq 0$ ; Beban Kerja (X) berpengaruh signifikan terhadap Kinerja Karyawan (Y) melalui Stres Kerja (Z).

Statistik uji yang digunakan adalah Z sobel test dengan rumus sebagai berikut:

$$Z = \frac{ab}{\sqrt{(b^2 SE_a^2) + (a^2 SE_b^2)}}$$

Keterangan:

- a = koefisien jalur variabel independen terhadap variabel mediasi  
 b = koefisien jalur variabel mediasi terhadap variabel dependen  
 SE = standar error

Berdasarkan hasil diatas maka dapat dijelaskan pengaruh langsung dan tidak langsung dari variabel dari Beban Kerja (X), terhadap Kinerja Karyawan (Y) melalui Stress Kerja (Z).

Pengaruh beban kerja terhadap kinerja melalui stres kerja

- Pengaruh langsung Beban Kerja (X) terhadap Kinerja Karyawan (Y) adalah sebesar 0.254 atau sebesar 25.4%.
- Pengaruh tidak langsung Beban Kerja (X) terhadap Kinerja Karyawan (Y) melalui Stress Kerja (Z) adalah sebesar  $0.701 \times 0.453 = 0.318$  atau sebesar 31.8%.
- Pengaruh total Beban Kerja (X) terhadap Kinerja Karyawan (Y) melalui Stress Kerja (Z)  $0.254 + 0.318 = 0.572$  atau sebesar 57.2%.

#### 4.7 Analisis Pengaruh Total Beban Kerja (X) terhadap Kinerja Karyawan (Y) melalui Stress Kerja (Y) sebagai Variabel Intervening

Untuk mengetahui pengaruh mediator yaitu minat pemanfaatan sistem informasi berpengaruh terhadap kinerja individu penggunaan sistem tersebut digunakan *Sobel Test*. Uji sobel ini dilakukan dengan cara menguji kekuatan pengaruh tidak langsung variabel independen (X) kepada variabel dependen (Y) melalui variabel intervening (Z). Untuk menguji signifikan pengaruh tidak langsung maka nilai t dari koefisien ( $P_{yx}$ ) dan ( $P_{yz}$ ) dengan rumus sebagai berikut:

$$t = \frac{ab}{S_{ab}}$$

Keterangan:

- a =  $P_{yx}$   
 b =  $P_{yz}$   
 S = standar error

Berdasarkan pembahasan sebelumnya pada Model I dan Model II dapat dilakukan perhitungan nilai Z sobel test untuk mengetahui pengaruh mediasi dari Beban Kerja (X) terhadap Kinerja Karyawan (Y) melalui Stress Kerja (Z). Berdasarkan Model Persamaan I dapat diketahui koefisien jalur Beban Kerja (X) terhadap Stress Kerja (Z) sebesar 0,701 dengan standar error sebesar 0,073. Sedangkan pada Model Persamaan II dapat diketahui koefisien jalur antara Stress Kerja (Z) terhadap Beban Kerja (Y) sebesar

0,453 dengan standar error sebesar 0,157. Langkah selanjutnya adalah melakukan perhitungan nilai Z sobel test sebagai berikut:

$$Z = \frac{0,701 \times 0,453}{\sqrt{(0,453^2 \times 0,073^2) + (0,701^2 \times 0,157^2)}} = 2,763$$

Berdasarkan hasil perhitungan di atas dapat diketahui nilai Z sobel test sebesar 3.357. Nilai tersebut berada didaerah penolakan  $H_0$  ( $2,763 > 1,96$ ). Berdasarkan hasil tersebut dapat diambil kesimpulan bahwa tolak  $H_0$  dan terima  $H_1$  yang artinya Beban Kerja (X) berpengaruh signifikan terhadap Kinerja Karyawan (Y) melalui Stres Kerja (Z).

## 5. Kesimpulan dan Saran

### 5.1 Kesimpulan

1. Berdasarkan perhitungan diperoleh nilai  $t_{hitung}$  Variabel Beban Kerja (X) sebesar 10,265 dan  $t_{tabel}$  1,982. Dikarenakan nilai  $t_{hitung} > t_{tabel}$ , maka  $H_0$  ditolak dan  $H_1$  diterima, artinya beban kerja berpengaruh signifikan terhadap stres kerja pada tenaga kesehatan rumah sakit umum prasyta bunda.
2. Berdasarkan perhitungan diperoleh nilai  $t_{hitung}$  Variabel Beban Kerja (X) sebesar 2,497 dan  $t_{tabel}$  1,982. Dikarenakan nilai  $t_{hitung} > t_{tabel}$ , maka  $H_0$  ditolak dan  $H_1$  diterima, artinya beban kerja berpengaruh signifikan terhadap kinerja karyawan pada tenaga kesehatan rumah sakit umum prasyta bunda.
3. Berdasarkan perhitungan diperoleh nilai  $t_{hitung}$  Variabel Stres Kerja (Z) sebesar 4,449 dan  $t_{tabel}$  1,982. Dikarenakan nilai  $t_{hitung} > t_{tabel}$ , maka  $H_0$  ditolak dan  $H_1$  diterima, artinya stres kerja berpengaruh signifikan terhadap kinerja karyawan pada tenaga kesehatan rumah sakit umum prasyta bunda.
4. Berdasarkan hasil perhitungan dapat diketahui nilai Z sobel test sebesar 3.357. Nilai tersebut berada didaerah penolakan  $H_0$  ( $2,763 > 1,96$ ). Berdasarkan hasil tersebut bahwa tolak  $H_0$  dan terima  $H_1$  yang artinya Beban Kerja (X) berpengaruh signifikan terhadap Kinerja Karyawan (Y) melalui Stres Kerja (Z).

### 5.2 Saran

1. Pihak Rumah Sakit Prasyta Bunda terkait pada variabel beban kerja, memberikan kompensasi agar karyawan yang bekerja lebih giat akan mendapat *reward* untuk karyawan pencapaian pekerjaannya. Selain mendapat *reward* berupa materi alangkah baiknya karyawan juga mendapat motivasi dari atasan.
2. Pihak Rumah Sakit Prasyta Bunda terkait pada variabel stres kerja, bisa dengan melakukan sesi konsultasi dengan atasan terkait pekerjaan yang berat atau cerita tentang permasalahan

pekerjaan yang sedang dihadapi agar bisa di diskusikan secara bersama, dan mendapatkan keringan pekerjaan. Selain itu, bisa dengan sistem rotasi lingkungan kerja atau ruangan setiap setahun sekali untuk mengurangi rasa kejenuhan para karyawan sebagai sarana untuk meminimalkan stres kerja. Dengan memberikan pelatihan yang sering agar kemampuan yang dimiliki oleh karyawan dapat dioptimalkan sehingga dapat meningkatkan kinerja yang lebih baik dan mengurangi stres.

3. Pihak Rumah Sakit Prasetya Bunda terkait pada variabel kinerja karyawan, dipertahankan untuk melakukan tugas sesuai dengan standar SOP namun sebaiknya untuk karyawan lebih meningkatkan inisiatif kerja. Karyawan yang mempunyai inisiatif adalah karyawan yang proaktif dan tidak pasif yang hanya diam menunggu perintah atasan. Karyawan yang berinisiatif tidak akan menunggu perintah dari atasan, melainkan berbuat atau melakukan melebihi yang diperintahkan.

### Referensi

- Elbadiansyah. (2019). *Manajemen Sumber Daya Manusia (Cetakan Pertama)*. Purwokerto: CV IRDH.
- Handoko, T. H. (2014). *Manajemen Personalialia dan Sumber Daya Manusia*. Yogyakarta: BPFE.
- Jembarawati, O. (2020). Stres dan Dukungan Sosial pada Perawat, Dokter dan Tenaga Kesehatan pada Masa Pandemi Covid-19. *Pisula: Prosiding Berkala Psikologi 2*.
- Munandar, A. S. (2014). *Stress dan keselamatan kerja. Psikologi industri dan organisasi*. Jakarta: Universitas Indonesia.
- Nasution, I. (2016). *Pengaruh Peran Ganda (Work Family Conflict & Family Work Conflict) dan Stres Kerja terhadap Kepuasan Kerja (Studi pada RS PKU Muhammadiyah Yogyakarta)*. Skripsi: Universitas Muhammadiyah Yogyakarta.
- Riduwan. (2008). *Rumus dan Data dalam Analisis Statistik*. Bandung: Alfabeta.
- Robbins, S. P. (2012). *Perilaku Organisasi. Alih Bahasa Tim Indeks*. Jakarta: Gramedia.
- Thamrin. (2019). *Perencanaan Manajemen Sumber Daya Manusia*. Yogyakarta: Budi Utama.
- Triatna, C. (2015). *Perilaku Organisasi dalam Pendidikan*. Bandung: PT. Remaja Rodaskary.
- Veithzal, R. (2014). *Manajemen Sumber Daya Manusia Untuk Perusahaan Edisi Ketiga*. Jakarta: Rajawali Pers.
- WHO. (2020). Retrieved from COVID-19 Strategy Update: [<https://www.who.int/emergencie/diseases/novel-coronavirus-2019/strategies-plans-and-operation>] World Health Organization. Switzerland