

ESTIMASI STATE OF CHARGE DAN STATE OF HEALTH PADA BATERAI LITHIUM ION DENGAN METODE PERHITUNGAN COULOMB

STATE OF CHARGE AND STATE OF HEALTH ESTIMATION ON LITHIUM-ION BATTERY USING COULOMB COUNTING METHOD

Nabila Alya Maulidina¹, Randy Erfa Saputra², Casi Setianingsih³

^{1,2,3} Universitas Telkom, Bandung

nabilalym@students.telkomuniversity.ac.id¹,

resaputra@telkomuniversity.ac.id², setiacasie@telkomuniversity.ac.id³

Abstrak

Baterai merupakan sumber energi listrik yang dapat digunakan sebagai perangkat elektronik, hampir semua perangkat elektronik menggunakan baterai sebagai sumber listrik. Baterai lithium ion telah menjadi perangkat penyimpanan energi yang baik untuk perangkat elektronik portable. Pengisian baterai yang melebihi kapasitas akan mengakibatkan *overcharge* dan penggunaan daya yang lama akan menyebabkan baterai habis (*over discharge*). Masalah ini dapat dihindari dengan adanya sistem management baterai (BMS) yang bagus dalam memantau kinerja sistem efektif dan kompeten untuk menghindari kerusakan dan kegagalan pada fungsi baterai. Pada penelitian ini akan dirancang sistem monitoring baterai dengan proses pengisian dan pengosongan. Baterai yang digunakan berjenis lithium ion dengan beberapa indikator yang akan ditampilkan yaitu tegangan baterai, arus baterai, kapasitas, dan menentukan nilai *state of charge* dan *state of health*. Penelitian ini menggunakan metode perhitungan Coulomb. Nilai *state of charge* dan *state of health* didapatkan dengan menggunakan beban LED dengan resistor 68 ohms. Pada proses pengosongan nilai kapasitas maksimum 99 % dan minimum 25%. Sedangkan pada proses pengisian nilai kapasitas baterai mencapai 100% lebih.

Abstract

Batteries are a source of electrical energy that can be used as electronic devices, all electronic devices use batteries as a power source. Lithium-ion batteries have become a good energy storage device for portable electronic devices. Charging a battery that exceeds capacity will result in overcharge and prolonged use of power will cause the battery to run out (*over discharge*). This problem can be avoided by having a good battery management system (BMS) in monitoring system performance effectively and competently to avoid damage and failure of battery function. In this study, a battery monitoring system will be designed with the process of charging and discharging. The battery used is a lithium-ion type with several indicators that will be displayed, namely battery voltage, battery current, capacity, and determining the *state of charge value*. and *state of health*. This study uses the Coulomb calculation method. The values are *state of charge* and *state of health* obtained by using an LED load with a 68-ohms resistor. In the process of emptying the maximum capacity value is 99% and the minimum is 25%. While in the process of charging the battery capacity value reaches 100% more.

Keywords: Battery, BMS, coulomb, SOC, SOH

1. Pendahuluan

Baterai merupakan sumber energi yang dapat mengubah energi kimia yang tersimpan menjadi energi listrik yang dapat digunakan sebagai perangkat elektronik. Hampir semua perangkat elektronik menggunakan baterai sebagai sumber listrik. Dengan baterai tidak perlu lagi

mencolokkan kabel daya yang di hubungkan ke terminal agar dapat mengaktifkan perangkat elektronik. Setiap baterai termasuk elektroda positif dan elektroda positive serta elektrolit digunakan sebagai konduktor. Arus yang keluar dari baterai adalah arus searah atau disebut juga *Direct Current* (DC). Secara umum ada dua jenis baterai yaitu, baterai primer (*individual use battery*) dan baterai sekunder (*rechargeable battery*).

Sistem management baterai (BMS) diperlukan untuk menangani dinamika proses penyimpanan energi pada baterai guna meningkatkan kinerja dan memperpanjang umur baterai. BMS memiliki dua spek operasional yaitu pemantauan dan pengendalian. Aspek pengawasan tidak dapat dipisahkan dari aspek pengendalian. Untuk menjalankan kontrol proses pengisian dan pengosongan baterai yang tepat, diperlukan sistem pemantauan yang cepat, tepat dan akurat. BMS yang ideal akan hemat energi dengan konsumsi daya yang rendah dalam mencapai kapasitas penuh baterai. BMS memastikan bahwa baterai tidak akan rusak karena pengisian daya yang berlebihan, pemakaian yang berlebihan atau konsumsi daya yang berlebihan. BMS akan memeriksa parameter operasional baterai seperti tegangan, arus, suhu selama pengisian dan pemakaian dan memperkirakan status baterai pada *state of charge* dan *state of health* [1].

Pada penelitian ini penulis ingin membuat sistem monitoring baterai yang berjenis *lithium ion* dengan menentukan nilai *state of charge* dan *state of health* menggunakan metode perhitungan coulomb. Dalam sistem monitoring baterai ada beberapa indikator yang akan ditampilkan yaitu, nilai *state of charge*, nilai *state of health*, tegangan dan arus pada baterai. Proses pengisian dan pengosongan baterai dilakukan untuk mengetahui berapa kapasitas dan Kesehatan baterai yang digunakan.

2. Dasar Teori

2.1 Sistem Monitoring Baterai

Sistem monitoring baterai merupakan sistem yang memiliki keuntungan toleransi pada kesalahan dan fungsi perlindungan baterai. BMS harus mengatur, memeriksa dan melaporkan informasi yang relevan tentang baterai kepada pengguna. BMS dapat menyediakan fungsi penyeimbangan baterai, pemantauan dan perlindungan dalam serangkaian sel baterai. Kapasitas daya energi yang berlebih dapat mengakibatkan berat volume yang tidak diinginkan. Tanpa BMS yang tepat, maka pengoperasian dan pemeliharaan dapat menimbulkan kegagalan termal yang buruk. Oleh karena itu, sistem management baterai masih perlu digunakan untuk pemantauan status, pengaturan pengisian, pengosongan, control termal, keseimbangan baterai, prediksi Kesehatan dan perlindungan keamanan penyimpanan energi baterai skala besar [2][3][4].

2.2 Baterai

Baterai merupakan perangkat penyimpanan energi listrik yang paling umum pada perangkat elektronik dan kendaraan listrik. Ketika baterai dihubungkan ke beban atau sumber listrik kinerjanya bergantung pada reaksi kimia di dalam baterai. Pada penggunaannya zat kimia berkurang seiring waktu, penurunan bertahap dalam kapasitas penyimpanan energi baterai. Bahkan pada saat beban berubah baterai perlu disesuaikan dengan cara yang tepat dengan mengontrol kurva pengisian dan pengosongannya agar dapat mengurangi proses penyusutan pada baterai [5].

2.3 Perhitungan Coulomb

Metode perhitungan coulomb merupakan metode yang dapat digunakan untuk menghitung muatan listrik (coulomb) yang masuk atau keluar dari baterai sehingga metode ini

dapat menentukan nilai kapasitas yang ada pada baterai. Arus listrik dihasilkan dari beberapa muatan listrik yang bergerak per satuan waktu (detik). Metode perhitungan coulomb dilakukan untuk mengestimasi SOC(t), yang diperkirakan dari arus pengosongan (t) dan estimasi nilai SOC sebelumnya, SOC(t-1). SOC dapat dihitung dengan persamaan berikut [6].

$$SOC(t) = SOC(t - 1) + \frac{I(t)\Delta t}{Q_n} \quad 2.1$$

Keterangan:

t = waktu

I(t) = arus terhadap waktu

Q_n = Kapasitas

Δt = waktu keadaan awal dan akhir

2.4 State Of Health

State of health dapat dijelaskan oleh resistansi internal baterai atau kapasitas aktual untuk aplikasi otomatis yang penting untuk estimasi status daya dan dapat diagnosis penurunan kapasitas. Pada kondisi Kesehatan baterai laju pengisian atau pemakaian suhu sangat bergantung pada kapasitas maksimum. Estimasi SOH sangat bergantung pada pemakaian dan pengisian suhu diagnosis penurunan kapasitas [6].

2.5 State of Charge

State of charge (SOC) digunakan untuk menggambarkan kapasitas baterai yang tersisa, merupakan parameter yang sangat penting untuk strategi control. Karena SOC merupakan parameter penting, yang mencerminkan kinerja baterai, maka estimasi SOC yang akurat tidak hanya dapat melindungi baterai, mencegah pengisian daya berlebih dan meningkatkan masa pakai baterai, tetapi juga memungkinkan aplikasi membuat strategi kontrol rasional untuk menghemat energi [7].

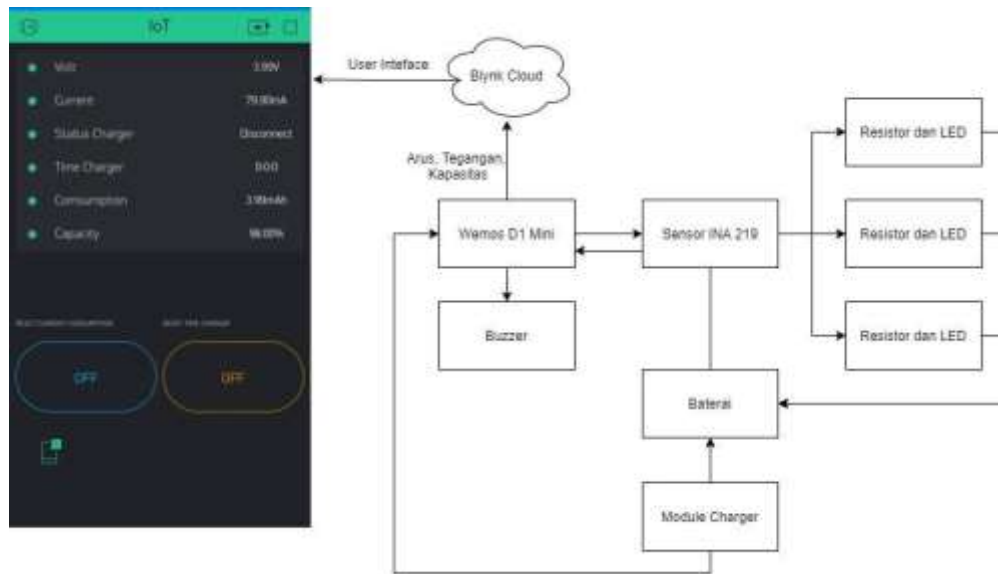
2.6 Blynk

Blynk adalah layanan server yang digunakan untuk menyediakan proyek *internet of things* (IoT). Layanan server ini memiliki pengguna mobile baik android maupun iOS. *Blynk* adalah dashboard digital dengan fasilitas antarmuka pengguna grafis untuk pengguna hanya dengan widget. Menambahkan komponen di aplikasi *Blynk* dengan drag and drop menyederhanakan penambahan komponen input/output tanpa kemampuan pemrograman. *Blynk* adalah cara lain untuk berkomunikasi antara dua modul ESP8266 atau komunikasi ESP8266 ke ESP8266. Itu dapat menghubungkan semua proyeknya menggunakan *server cloud Blynk* sebagai manager transaksi pusat langsung. Pada saat yang sama, database juga dibuat dalam aplikasi *Blynk* ini dengan tujuan untuk merekam ketinggian banjir yang terdeteksi oleh sensor ultrasonic [8].

3. Perancangan Sistem

3.1 Desain Sistem

Sistem dalam penelitian ini, peneliti membuat sistem monitoring baterai berbasis IoT yang terhubung ke *blynk*. Sistem ini membantu user dalam menampilkan arus, tegangan, dan kapasitas. Berikut adalah gambaran umum sistem yang dibuat:



Gambaran Umum Sistem

3.2 Diagram Alur Sistem

Berikut adalah proses pembuatan sistem monitoring baterai, yaitu proses pengisian, proses pengosongan, dan proses akuisisi data arus dan tegangan. Berikut ini adalah diagram alurnya:

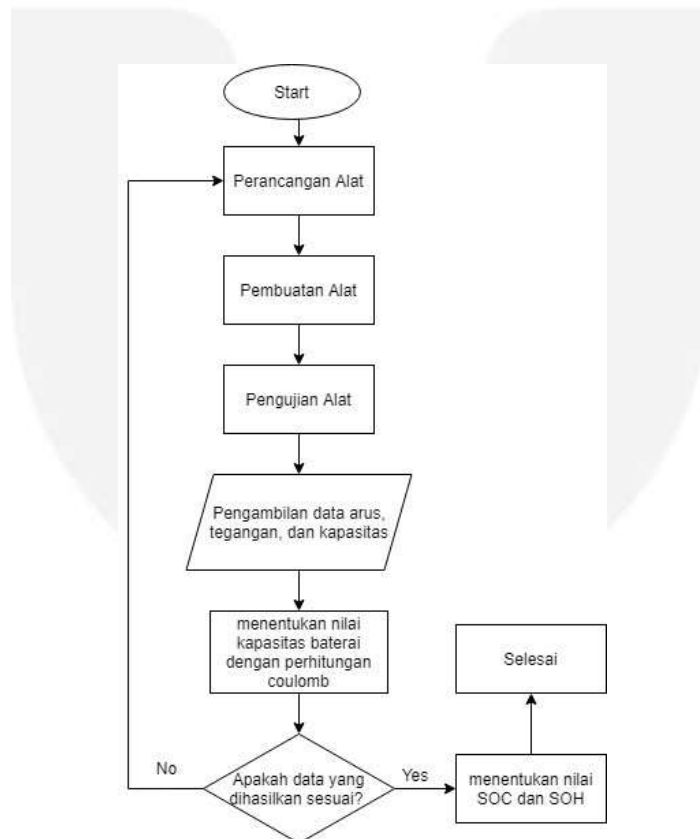
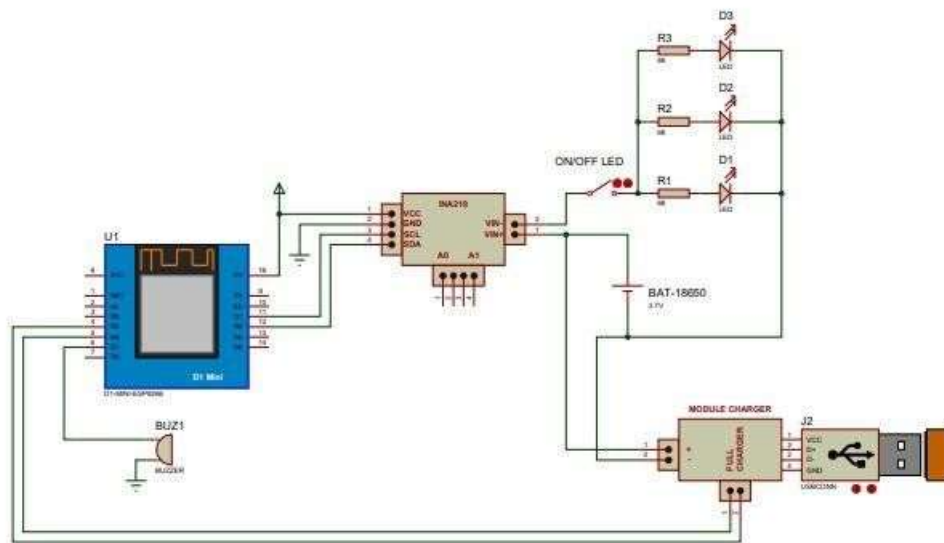


Diagram Alur Sistem

Diagram alur sistem pada gambar memiliki beberapa tahapan. Tahapan pertama adalah perancangan alat yang dilanjutkan pembuatan alat.

3.3 Perancangan Perangkat Keras



Skematik Rangkaian Perangkat Keras

Perangkat akan saling terhubung dan berkomunikasi untuk mengirimkan data dan menerima data. Perancangan perangkat keras seperti berikut:

1. Wemos D1 Mini esp8266
Wemos D1 Mini memiliki fungsi sebagai mikrokontroler utama. Data yang diproses akan dikirim melalui platform IoT yaitu *Blynk*.
2. Sensor INA219 Arus dan Tegangan
Sensor INA219 dihubungkan pada Wemos D1 Mini eps8266 untuk mengirimkan data. Sensor ini berfungsi untuk membaca arus dan tegangan. Data dikirim melalui pin SCL dan SDA yang dihubungkan dengan wemos di pin D1 dan D2.
3. Baterai
Baterai yang digunakan adalah baterai *lithium ion* dengan jenis 18650 dengan tegangan 3,7V dan kapasitas baterai 6800 mAh.
4. Module charger
Digunakan sebagai sumber daya untuk rancangann sistem.
5. LED dan Resistor
LED digunakan sebagai beban dalam proses pengujian pengosongan baterai, resistor yang digunakan adalah resitor 68 ohm.
6. Buzzer
Buzzer digunakan sebagai indikator proses pengujian pada saat pengosongan baterai maka buzzer akan berbunyi.

4. Hasil Pengujian dan Analisis

4.1 Pengujian Sensor INA219

Sensor INA merupakan komponen penting dalam sistem yang berfungsi untuk membaca tegangan dan arus yang masuk ke baterai. Sebelum digunakan pada sistem maka perlu dilakukan kalibrasi untuk mengetahui keakuratan pada sensor. Pada pengkalibrasian ini,

sensor INA219 akan dikalibrasi hasil keluaran tegangan dan arus yang akan dibandingkan dengan alat ukur multimeter dan dengan menggunakan mikrokontroler arduino. Pengujian hasil sensor INA219 dengan multimeter dilakukan bersamaan untuk membandingkan hasil pengukuran dari kedua alat tersebut. Setelah data diukur dari kedua alat diperoleh, maka data dapat diolah untuk mengetahui tingkat kesalahan dan akurasi dari pembacaan sensor terhadap alat ukur.

No.	Multimeter		Sensor INA219		Error (%)	
	Arus (A)	Tegangan (V)	Arus (A)	Tegangan (V)	Arus (%)	Tegangan (%)
1.	1.29	13.21	1.32	13.29	2.23 %	0.60 %
2.	1.30	13.24	1.33	13.30	2.23 %	0.45 %
3.	1.25	13.20	1.28	13.21	2.40 %	0.07 %
4.	1.22	13.19	1.24	13.20	1,63 %	0.07 %
5.	1.29	13.18	1.30	13.22	7.75 %	0.30 %
$\frac{Error(\%)}{10} =$					3.63 %	0.38 %

4.2 Pengujian Pada Saat Pengosongan

Pada proses pengosongan menggunakan beban lampu LED dan resistor 68 ohms. Pada percobaan kali ini proses pengosongan memerlukan waktu 3 jam 20 menit.

No	Time	V	I	Status	Consumption	Kapasitas
1	10:27:43	4,00	80,00	Discharging	2,66	100%
2	10:28:43	3,99	79,90	Discharging	3,99	99%
3	10:29:43	3,99	79,50	Discharging	5,32	98%
4	10:30:43	3,99	79:60	Discharging	6,65	98%
5	10:31:43	3,98	79,60	Discharging	7,97	97%

Dari tabel didapatkan dengan perhitungan manual dengan rumus 2.1 sebagai berikut :

$$\begin{aligned} SOC &= 100 + \frac{0,080}{6,8} \times 3,20 \\ &= 100 + 0.011 \times 3,20 \\ &= 100,03 \end{aligned}$$

Dari tabel diatas, dapat disimpulkan bahwa pada pengujian yang dilakukan sebanyak 5 sample, dalam interval waktu sebesar 1 menit, dapat disimpulkan tegangan baterai, kapasitas dan arus menurun seiring berjalannya waktu. Konsumsi daya pun bertambah selama baterai tersebut digunakan.

4.3 Pengujian Pada Saat Pengisian

Pada proses pengisian hanya menggunakan USB yang digunakan untuk melakukan charger. Pada proses percobaan kali ini proses pengisian hanya memerlukan waktu 44 menit.

No	Time	V	I	Status	Time Charger	Consumption	Kapasitas
1	14:11:14	4.16	0	Charging	0:00:00	0	139%
2	14:12:14	4.16	0	Charging	0:00:01	0	140%
3	14:13:14	4.16	0	Charging	0:00:02	0	140%
4	14:14:14	4.16	0	Charging	0:00:03	0	140%
5	14:15:14	4.16	0	Charging	0:00:04	0	140%

Pada tabel dapat disimpulkan bahwa pengujian proses pengisian yang dilakukan sebanyak 5 sampel, dalam interval waktu sebesar 1 menit. Dapat disimpulkan bahwa tegangan stabil. Konsumsi tidak ada karena saat pengisian tidak menggunakan beban.

5.1 Kesimpulan dan saran

Berdasarkan hasil perancangan, pengujian, dan pengambilan data pada sistem monitoring baterai berbasis IoT didapatkan kesimpulan sebagai berikut:

1. Sistem *monitoring* baterai pada baterai *lithium ion* pada proses pengosongan dan pengisian berjalan dengan baik. Dimana waktu yang dibutuhkan untuk proses pengosongan sekitar 3 jam 20 menit. Pada proses pengosongan menggunakan beban LED dengan resistor 68 ohms. Sedangkan pada saat proses pengisian waktu yang dibutuhkan hanya 44 menit. Pada proses pengisian hanya menggunakan USB yang digunakan untuk melakukan charger.
2. Nilai State of Charge dan State of Health tidak dapat diketahui sebelum menentukan nilai kapasitas menggunakan metode perhitungan Coulomb.
3. Nilai *state of charge* dan *state of health* didapatkan dengan menggunakan beban LED dengan resistor 68 ohms. Pada proses pengosongan nilai kapasitas maksimum 99 % dan minimum 25%. Sedangkan pada proses pengisian nilai kapasitas baterai mencapai 100% lebih.

5.2 Saran

Berdasarkan hasil dari Tugas Akhir ini, maka penulis memberikan saran sebagai berikut:

1. Melakukan banyak pengujian terhadap alat sehingga didapatkan hasil akurasi yang benar, dan mengetahui kelemahan dan kekurangan pada alat.
2. Menambahkan metode Kalman Filter agar lebih mendapatkan hasil yang lebih baik.
3. Baterai yang digunakan bisa ditambahkan atau diganti dengan baterai jenis lain.
4. Mengganti beban yang dipakai pada saat proses pengosongan baterai selain lampu LED dan bisa mengganti jenis resistor lain.
5. Menggunakan sensor yang lebih bagus agar nilai sensor stabil.

REFERENSI:

- [1] I. N. Haq *et al.*, "Development of battery management system for cell monitoring and protection," *Proc. 2014 Int. Conf. Electr. Eng. Comput. Sci. ICEECS 2014*, no. November, pp. 203–208, 2014, doi: 10.1109/ICEECS.2014.7045246.
- [2] L. Buccolini, A. Ricci, C. Scavongelli, G. Demaso-Gentile, S. Orcioni, and M. Conti, "Battery Management System (BMS) simulation environment for electric vehicles," *EEEIC 2016 - Int. Conf. Environ. Electr. Eng.*, pp. 2–7, 2016, doi: 10.1109/EEEIC.2016.7555475.

- [3] Z. B. Omariba, L. Zhang, and D. Sun, "Review of Battery Cell Balancing Methodologies for Optimizing Battery Pack Performance in Electric Vehicles," *IEEE Access*, vol. 20, pp. 129335–129352, 2017, doi: 10.1109/ACCESS.2019.2940090.
- [4] X. Hu, H. Yuan, C. Zou, Z. Li, and L. Zhang, "Co-Estimation of State of Charge and State of Health for Lithium-Ion Batteries Based on Fractional-Order Calculus," *IEEE Trans. Veh. Technol.*, vol. 67, no. 11, pp. 10319–10329, 2018, doi: 10.1109/TVT.2018.2865664.
- [5] K. W. E. Cheng, B. P. Divakar, H. Wu, K. Ding, and H. F. Ho, "Battery-management system (BMS) and SOC development for electrical vehicles," *IEEE Trans. Veh. Technol.*, vol. 60, no. 1, pp. 76–88, 2011, doi: 10.1109/TVT.2010.2089647.
- [6] K. S. Ng, C. S. Moo, Y. P. Chen, and Y. C. Hsieh, "Enhanced coulomb counting method for estimating state-of-charge and state-of-health of lithium-ion batteries," *Appl. Energy*, vol. 86, no. 9, pp. 1506–1511, 2009, doi: 10.1016/j.apenergy.2008.11.021.
- [7] W.-Y. Chang, "The State of Charge Estimating Methods for Battery: A Review," *ISRN Appl. Math.*, vol. 2013, no. 1, pp. 1–7, 2013, doi: 10.1155/2013/953792.
- [8] N. A. Z. M. Noar and M. M. Kamal, "The development of smart flood monitoring system using ultrasonic sensor with blynk applications," *2017 IEEE Int. Conf. Smart Instrumentation, Meas. Appl. ICSIMA 2017*, vol. 2017-Novem, no. November, pp. 1–6, 2018, doi: 10.1109/ICSIMA.2017.8312009.