

Perancangan Sistem Palang Parkir Otomatis Dan Pendeteksi Slot Parkir Berbasis Iot

1st Luthfi Hidayat
Fakultas Teknik Elektro
Universitas Telkom
Bandung, Indonesia
hidayatluthfi@student.telkom
university.ac.id

2nd Ekki Kurniawan
Fakultas Teknik Elektro
Universitas Telkom
Bandung, Indonesia
ekki.kurniawan@telkomunive
rsity.ac.id

3rd Mohamad Ramdhani
Fakultas Teknik Elektro
Universitas Telkom
Bandung, Indonesia
mohamadramdhani@telkomu
niversity.ac.id

Abstrak

Pengembangan sistem informasi dan teknologi pada Smart Parking System (SPS) menggunakan palang parkir otomatis dan media perantara internet sebagai media komunikasi sistem, dapat dijadikan salah satu solusi nyata untuk mengatasi permasalahan parkir. Smart Parking ini akan membuat sistem palang parkir otomatis dan pendeteksi slot parkir berbasis IoT (Internet of Things). Sistem ini dapat menginformasikan melalui perangkat web untuk memudahkan pengunjung rumah sakit agar dapat memarkirkan kendaraan mobilnya dengan mudah dalam kondisi yang umumnya sangat padat. Penulis menganalisa dan mendesain struktur SPS yang nantinya akan dibangun dengan menggunakan bahasa pemrograman dan komponen-komponen sederhana. Mikrokontroler memproses data pada miniatur area parkir. Sensor ultrasonik diletakkan di setiap slot parkir. Data pada kontroler dikirim dan disimpan pada platform IoT yaitu Ubidots. Nodemcu bertugas sebagai gateway, karena jika menggunakan arduino uno tidak memiliki komponen nirkabel, serta menggunakan wifi dan akan ditampilkan oleh client pada web server. Web server akan langsung menampilkan hasil dari pemrosesan data berupa kondisi terkini dari lahan parkir. Output dari penelitian ini adalah sebagai monitoring dan informasi yang dapat memberitahukan ketersediaan lahan parkir untuk pengguna kendaraan.

I. PENDAHULUAN

Ketersediaan tempat parkir di kota Bandung sendiri kurang terpelihara dengan baik, fasilitas parkir yang kurang memadai, dan hanya beberapa gedung dengan tempat parkir yang memiliki sistem perparkiran yang baik. Mengingat keadaan kota Bandung sebagai salah satu kota madya menjadi salah satu masalah yang perlu ditangani segera. Tempat parkir sendiri telah

Kata Kunci: Palang Parkir Otomatis, Parkir Cerdas, *Internet of Things*, *Web Server*

Abstract

The development of information systems and technology on the Smart Parking System (SPS) using automatic parking bars and internet intermediary media as system communication media, can be used as a real solution to overcome parking problems. This Smart Parking will create an automatic parking barrier system and an IoT (Internet of Things) based parking slot detector. This system can inform through a web device to make it easier for hospital visitors to park their car easily in conditions that are generally very crowded. The author analyzes and designs the SPS structure which will later be built using a programming language and simple components. The microcontroller processes data on a miniature parking area. Ultrasonic sensors are placed in each parking slot. Data on the controller is sent and stored on the IoT platform, namely Ubidots. Nodemcu acts as a gateway, because if you use Arduino Uno it doesn't have a wireless component, and uses wifi and will be displayed by the client on the web server. The web server will immediately display the results of data processing in the form of the current condition of the parking lot. The output of this research is as monitoring and information that can inform the availability of parking spaces for vehicle users.

Keywords: *Automated Parking Barrier, Smart Parking, Internet of Things, Web Server*

menjadi kebutuhan penting pada era dewasa ini. Di beberapa tempat umum, mobil-mobil parkir berkeliaran di bahu jalan sehingga memenuhi lalu lintas yang menyebabkan kemacetan yang panjang. Parkir menjadi masalah utama karena peningkatan lalu lintas dan volume lalu lintas kendaraan yang menyebabkan peningkatan permintaan ruang parkir untuk beberapa dari lingkungan, seperti area komersial atau kawasan lain.

Akibatnya, parkir menjadi masalah utama di berbagai kota yang hingga kini belum terselesaikan.

Mengingat ketidakteraturan manajemen parkir yang ada saat ini, maka dibutuhkan system pengelolaan parkir yang dapat memonitor dan memantau kondisi terkini dari slot parkir. Penelitian ini akan merancang system parkir cerdas atau smart parking yang ditujukan untuk menciptakan sistem parkir yang kondusif. Smart Parking merupakan keseluruhan sistem yang dirancang untuk memudahkan pengguna kendaraan sehingga dapat mengetahui lahan parkir yang kosong dan belum terisi terutama pada tempat yang memiliki lahan parkir yang luas [3]. Sistem parkir cerdas terbagi dalam palang parkir otomatis dan pendeteksi slot parkir. Palang parkir otomatis dapat mendeteksi adanya kendaraan yang akan masuk ke dalam bangunan sehingga dapat terbuka secara otomatis dengan menggunakan Nodemcu modul kontroler dan berbagai sensor yang terhubung di dalamnya.

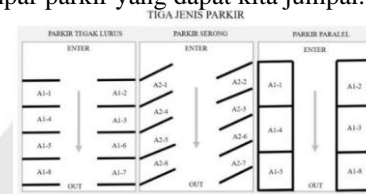
Sistem juga menyediakan informasi terkait ketersediaan slot parkir yang masih tersedia sehingga dapat menunjukkan pengguna mobil untuk parkir di slot parkir yang dapat di isi oleh kendaraan. Pada bagian lahan parkir yang akan dimasuki oleh kendaraan akan dideteksi langsung oleh sensor yang digunakan (sensor ultrasonik) yang selanjutnya akan terhubung langsung pada internet. Sistem parkir cerdas ini dirancang berbasis Internet of Things (IoT) sebagai konsep program untuk mengintegrasikan system secara keseluruhan sehingga data dan informasi akan saling terhubung. Basis IoT mampu menghubungkan seluruh perangkat seperti sensor, kontroler dengan software sesuai sehingga pengguna dapat melakukan komunikasi dan menerima data secara real-time dan terintegrasi menggunakan internet [4]. Output dari penelitian sistem ini adalah untuk memonitor dan menyediakan informasi terkait kondisi lahan parkir yang masih tersedia dan yang telah terisi oleh kendaraan sehingga ketika pengguna yang

akan hendak parkir dapat mengetahui lahan parkir yang dapat digunakan dan dapat meminimalisir penumpukan kendaraan akibat sulitnya mencari lahan parkir.

II. KAJIAN TEORI

a. Sistem Parkir

Parkir diartikan sebagai suatu kegiatan meletakkan atau menyimpan kendaraan di suatu tempat tertentu dalam jangka waktu yang tergantung kepada selesainya keperluan dari pengguna kendaraan tersebut. Menurut Warpani (1990), definisi parkir adalah meletakkan keadaan pada suatu tempat atau areal untuk jangka waktu (durasi parkir) tertentu. Lalu lintas berjalan menuju suatu tempat dan setelah mencapai tempat tersebut, maka diperlukan tempat parkir. Berdasarkan letak dan pengaturan posisi kendaraan, lahan parkir sendiri memiliki tiga macam jenis bentuk diantaranya parkir tegak lurus, parkir serong dan parkir parallel. Bentuk parkir ini memiliki perbedaan sesuai ketentuan, jenis status parkir yang ditujukan untuk memaksimalkan lahan dan harus sesuai dengan aspek estetika agar lahan parkir terlihat lebih rapi. Pada gambar dibawah merupakan jenis-jenis bentuk temparkir yang dapat kita jumpai.



b. Smart Parking

Smart Parking adalah sistem otomatis yang memberikan informasi ketersediaan parkir kepada pengemudi mobil. Sistem ini dikembangkan untuk memenuhi pertumbuhan permintaan layanan parkir di organisasi dengan menyediakan aktivitas pemantauan parkir dan fungsi kontrol informasi parkir. Beberapa contoh teknologi smart parking system saat ini antara lain *Smart Tower* dan *Smart Shelf System*[12][13]. Penelitian ini akan merancang sistem palang parkir otomatis dan pendeteksi slot parkir sehingga mampu memudahkan pengguna kendaraan untuk

mencari lahan parkir yang masih tersedia. Sistem secara keseluruhan terdiri dari pengendali, sensor dan software yang saling terhubung dengan internet untuk komunikasi dan alur transfer data. Data yang telah diproses merupakan data lahan parkir yang tersedia dengan menggunakan sensor ultrasonik sebagai indera dari sistem ini. Sensor akan terhubung dengan mikrokontroler kemudian nantinya data yang diperoleh sensor selanjutnya diolah dan disimpan pada server. Smart parking ini akan memuat informasi terkait tersedia atau tidaknya lahan parkir berdasarkan data-data yang diperoleh secara real-time. Berikut gambar alur sederhana dari mekanisme smartparking yang diimplementasikan pada penelitian ini.

Gambar 2. Alur Smart Parking System

c. Internet of Things

Konsep *Internet of Things* (IoT) berkembang pesat yang saat ini bisa diterapkan di semua aspek kehidupan manusia mulai dari membantu dalam bidang kesehatan, pendidikan, pertanian, militer dan keamanan [6]. IoT merupakan suatu keseluruhan sistem dimana suatu aspek yang ada di sekitar kita dapat mentransfer data atau informasi melalui jaringan internet tanpa campur tangan manusia. Penerapan IoT pada system ini mampu mengintegrasikan seluruh komponen dan *device* yang saling terhubung dengan transfer data berbasis internet. Sebagai contoh dalam bidang *monitoring*, kontrol



Gambar 3. Software Ubidots[17]

d. NodeMCU

Node MCU adalah firmware open-source yang merupakan sebuah modul terintegrasi berbasis chip yang memiliki

dan otomatisasi saat ini IoT merupakan barang yang tidak asing dan membuat pekerjaan menjadi lebih mudah, cepat dan efisien.



Gambar 2. *Internet of Things*[16]

d. Ubidots

Ubidots merupakan sebuah cloud atau platform yang mampu menjalankan konsep IoT. Platform ini bertujuan untuk mempermudah produsen pada pengambilan data berdasarkan sensor dan mengubahnya sebagai informasi. Ubidots dilengkapi Application Programming Interface (API) untuk membantu proses pengumpulan data dan menyimpan data pada database menjadikannya menjadi informasi. API merupakan sebuah fitur pada Ubidots yang memungkinkan perangkat atau device yang digunakan dapat berinteraksi menggunakan web dan memungkinkan mikrokontroler yang terkoneksi internet dapat membaca dan menulis data ke Ubidots pada tiap-tiap fungsi fiturnya [7]. Ubidots menyediakan tempat penyimpanan data, analisis data dan menampilkan data dengan berbagai tampilan widget, sehingga pengguna dapat melihat alur data yang dikirim ke Ubidots.

kemampuan menjalankan perintah sebagai kontroler dan juga terdapat fitur *WiFi*. Spesifikasi yang disediakan oleh Node MCU: open source, interaktif, dapat diprogram, biaya rendah, sederhana, cerdas, dukungan *WiFi*. Node MCU menggunakan Lua sebagai bahasa skrip agar dapat diprogram sesuai kebutuhan pengguna. Modul ini terdapat pin I/O sehingga banyak implementasi teknik yang menggunakan Node MCU. Penggiat IoT banyak menggunakan Node MCU sebagai *core* atau bagian mikrokontroler karena modul ini mampu mengolah data dan kemampuan untuk mengirim data pada server[15]. Kegiatan monitoring dan *controlling*

berbasis IoT banyak menggunakan modul ini seperti riset mengenai *prototype smart home*, *smart farming* dan sistem monitoring beban listrik rumah.

III. METODE

a. Desain Sistem

Tujuan dan output yang dibuat dalam penelitian ini adalah Perancangan Sistem Palang Parkir Otomatis dan Pendeteksi Slot Parkir berbasis IoT. Sistem ini membandingkan data pada slot parkir mobil di areal parkir. Informasi dari sensor gerak dikirimkan menuju server *Ubidots* sebagai media IoT. Perancangan alat ini dilakukan dengan maksud untuk memudahkan pemberian informasi kepada pihak penyedia dan pengguna, seperti informasi slot parkir yang kosong dan status pada aplikasi android. Berdasarkan penelitian ini, rancang sistem terdiri dari bagian utama yaitu Sistem Palang Parkir Otomatis dan Sistem Pendeteksi Slot Parkir yang akan digunakan untuk monitoring slot parkir dari kendaraan roda empat.

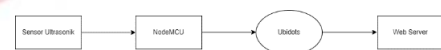
b. Blok Diagram

Sistem secara keseluruhan terdiri dari pengendali, sensor dan software yang saling terhubung dengan internet untuk komunikasi dan alur transfer data. Data yang telah diproses merupakan data lahan parkir yang tersedia dengan menggunakan sensor ultrasonik sebagai indera dari sistem. Sensor akan terhubung dengan mikrokontroler kemudian data yang diperoleh sensor selanjutnya diolah dan disimpan pada server. Smart parking ini akan memuat informasi terkait tersedia atau tidaknya lahan parkir berdasarkan dari data-data yang diperoleh.

c. Cara Kerja

Pada penelitian tugas akhir ini akan merancang sistem *monitoring* ketersediaan lahan parkir yang memudahkan pengguna dalam hal ini pengendara mobil yang hendak akan berhenti pada suatu gedung. Sebagai pendeteksi adanya kendaraan menggunakan sensor ultrasonic yang merupakan sensor

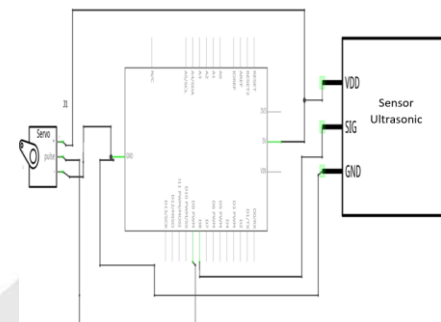
yang bekerja berdasarkan prinsip pantulan dari gelombang suara dan digunakan untuk mendeteksi keberadaan suatu obyek (kendaraan) tertentu yang ada di depannya, frekuensi kerjanya pada daerah diatas gelombang suara dari 40 KHz hingga 400 KHz. Terdeteksi adanya suatu kendaraan menjadi data *input* pada kontroler, kemudian data tersebut akan diolah pada kontroler dan akan terintegrasi pada sistem IoT melalui *Ubidots* yang merupakan *web client*. Transfer data secara otomatis akan tersimpan pada *cloud* yang mana fitur dari *Ubidots* memungkinkan memproses seluruh alur transfer dan penyimpanan seluruh data secara *real-time*.



Gambar 4. Diagram Blok sistem *Smart Parking*

d. Desain Perangkat Keras

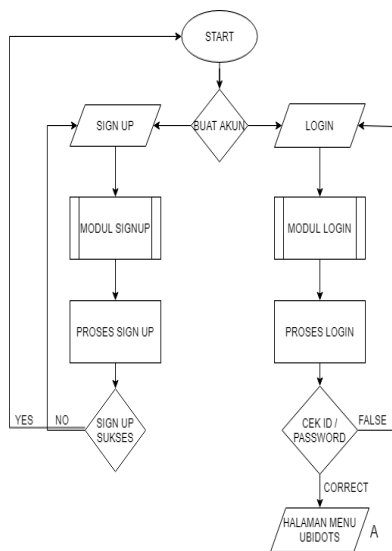
Komponen-komponen perangkat keras yang digunakan pada sistem parkir berbasis IoT ditunjukkan oleh gambar dibawah ini.



Gambar 5 Desain Perangkat Keras Sistem Keseluruhan

e. Desain Perangkat Lunak

Perancangan perangkat lunak digunakan untuk mengintegrasikan segala sistem dan perangkat keras. Mikrokontroler sebagai pusat kendali dari sistem menggunakan NodeMCU dan sebagai mikrokontroler perlu diprogram terlebih dahulu agar algoritma program sesuai dengan sistem yang dikehendaki.



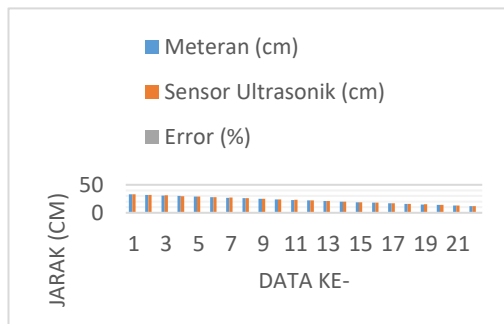
(a) (b)
 Gambar 6 Flowchart Sistem (a) Bag. 1 (b) Bag. 2

IV. HASIL

a. Kalibrasi Sensor Ultrasonik

Hasil kalibrasi komponen sensor ultrasonik menggunakan code yang diimplementasikan sebagai pengukur jarak menggunakan Visual Studio Code. Serta, sensor ultrasonik akan dibandingkan hasil jaraknya dengan pengukuran hasil jarak dari penggaris. Hasil simulasi dilakukan dengan pengukuran digital dan konvensional menggunakan sensor dan meteran seperti yang tercantum pada gambar 7.

Untuk menguji kecepatan pengiriman data pada alat, dibutuhkan dua jaringan internet yang berbeda untuk dijadikan bahan pengujian perbandingan pada alat ini. Selain itu, uji coba ini untuk mengetahui apakah kecepatan internet yang umumnya dipakai di kehidupan sehari-hari dapat mengoperasikan penyamoaian data pada alat ini. Penulis menguji kecepatan menggunakan jaringan internet Wi-Fi indihome dengan kecepatan unduh 21.43 mbps dan kecepatan unggah 6.54 mbps dan kecepatan jaringan internet uji kedua yaitu menggunakan internet kartu seluler telkomsel dengan kecepatan unduh 8,28 mbps dan kecepatan unggah 12,75 mbps.



Gambar 7 Karakterisasi Sensor Ultrasonik dengan Meteran

Grafik di atas merupakan representasi dari hasil kalibrasi dengan eror rata-rata pengukuran sebesar 0,77 %. Dari data eror kalibrasi menunjukkan bahwa alat ukur dapat digunakan karena memiliki nilai akurasi yang baik.

b. Data Pengujian

Data uji akan dilakukan berdasarkan tiga parameter yaitu pengujian keberhasilan pengiriman pada platform Ubidots, kecepatan pengiriman pada ubidots, dan besaran tegangan pada pin echo di sensor ultrasonik.

Persentase tingkat keberhasilan menghasilkan nilai 100 persen yang artinya tingkat keberhasilan pengiriman data sensor ultrasonik menuju Ubidots berhasil terkirim seluruhnya tanpa ada kendala.

c. Kecepatan Pengiriman Data

(a) (b)

Gambar 9 Kecepatan Internet (a) Provider Telkomsel (b) Wifi IndiHome

d. Besaran Tegangan Pin Echo pada Sensor Ultrasonik

Dari hasil pengujian, pendeteksi slot parkir dapat memberikan informasi jika ada kendaraan yang terparkir di tempat parkir menunjukkan tidak ada perubahan jarak pada 10 detik terakhir selama 70 detik. Keluaran tegangan dari sensor ultrasonik terbaca sama dengan jarak yang terbaca atau jarak hambatan

tidak diubah sama sekali yaitu 15,16 cm. Data uji tersebut menunjukkan bahwa walaupun selama hambatan jarak tidak diubah tegangan yang keluar dari sensor ultrasonik juga tidak akan berubah.

No.	Jarak (cm)	Waktu (s)	Keluaran Tegangan (mili Volt)
1	15,16	10	12
2	15,16	20	12
3	15,16	30	12
4	15,16	40	12
5	15,16	50	12
6	15,16	60	12

V. KESIMPULAN

Berdasarkan hasil dari pembuatan sistem alat secara keseluruhan dapat disimpulkan:

1. Platform Ubidots dapat menampilkan data jarak dengan benar tanpa ada kendala
2. Seluruh parameter dan data percobaan dapat diuji dengan baik tanpa adanya kendala data yang tidak berhasil teruji.
3. Penggunaan jaringan WiFi maupun jaringan internet seluler dapat menerima dan menyampaikan dengan baik.

Dari proses pembuatan “Perancangan Sistem Palang Parkir Otomatis dan Pendeteksi Slot Parkir berbasis IoT”, dapat diberikan saran bahwa untuk mempertepat pengaplikasian, ada baiknya menggunakan lebih dari satu sensor dan dipakai pada parkir mobil yang kepadatannya tinggi. Selain itu, surat perijinan untuk beroperasi pada lahan parkir suatu organisasi tertentu sulit didapatkan dalam waktu yang singkat. Oleh karena itu, dalam implementasi dikehidupan nyata selain mengkaji teknis sistem juga perlu pengkajian alur birokrasi pada instansi terkait.

REFERENSI

[1] <https://www.brilio.net/serius/berapa-uang-waktu-terbuang-karena-susah-cari-parkir-di-jakarta-190218o.html> [Diakses pada 2 Januari 2022 Pukul 11.23]

[2] Rahman, et al. Prototipe Palang Pintu Parkir Otomatis dan Informasi Parkir Kendaraan Roda Empat di Pondok Pesantren Nurul Jadid dengan Sensor Infra Red Berbasis Mikrokontroller. JEECOM. Vol. 1. No.1. Okt 2019.

[3] Perdana, G. r. 2016. Smart Parking Berbasis Arduino Uno. Edisi 5, Smart parking. Edisi 5, Volume 5 (p. 1)

[4] A. Zanella, N. Bui, A. Castellani, L. Vangelista and M. Zorzi, "Internet of Things for Smart Cities," in IEEE Internet of Things Journal, vol. 1, no. 1, pp. 22-32, Feb. 2014

[5] Hobbs, F. (1995). Perancangan dan teknik lalu lintas. Penerbit Gajah Mada University Perss.

[6] D. A. Limantara, Y. Cahyo, And S. W. Mudjanarko, “Pemodelan Sistem Pelacakan LOT Parkir Kosong Berbasis Sensor Ultrasonic Dan Internet Of Things (IOT) Pada Lahan Parkir Diluar Jalan,” Semin. Nas. Sains Dan Teknol., Vol. 1, No. 2, Pp. 1–10, 2017.

[7] Putra, T. & Risfendra. 2021. Penggunaan Aplikasi Ubidots untuk Sistem Kontrol dan Monitoring pada Gudang Gula Berbasis Arduino UNO. JTEIN. Vol 2 No.1

- [8] Limantara, A. et al. Pemodelan Sistem Pelacakan Lot Parkir Kosong Berbasis Sensor Ultrasonik Dan Internet Of Things (IOT) Pada Lahan Parkir Diluar Jalan. Seminar Nasional Sains dan Teknologi 2017, 1-2 November 2017
- [9] Arief, U. 2011. Pengujian Sensor Ultrasonik PING untuk Pengukuran Level Ketinggian dan Volume Air, Jurnal Ilmiah “Elektrikal Enjiniring” UNHAS, Vol 9. No.2
- [10] P. Chippalkatti, G. Kadam, and V. Ichake, “I-SPARK: IoT Based Smart Parking System,” 2018 Int. Conf. Adv. Commun. Comput. Technol. ICACCT 2018, pp. 473–477, 2018
- [11] D. Vakula and Y. K. Kolli, “Low cost smart parking system for smart cities,” Proc. Int. Conf. Intell. Sustain. Syst. ICISS 2017, no. December 2016, pp. 280–284, 2018
- [12] Aknovia, “Smart Parking.” 2018, [Online]. Available: <https://garudacyber.co.id/artikel/207-apa-itu-smart-parking>. [Diakses 20 Januari 2022 Pukul 17.17 WIB]
- [13] J. J. Barriga et al, “Smart Parking: A Literature review from the technological Perspective”, Appl. Sci., Vol. 9 No. 21, 2019.
- [14] Rye, T. (2011). Sektor Proyek : "Pelayanan Konsultasi Kebijakan Transportasi". Bonn, Germany: Gesellschaft fur Internationale Zusammenarbeit (GIZ)
- [15] Sambudi, A. 2014. Purwarupa Pemantau Debit Air PDAM Menggunakan Sensor Aliran Air G1/2 Berbasis Arduino Uno, Tugas Akhir, Jurusan Teknik Elektronika dan Instrumentasi Fakultas Sekolah Vokasi UGM, Yogyakarta
- [16] Mamad, John. 2019. "Apa Itu Internet Of Things", [Online], Available: <https://www.centerklik.com/apa-itu-internet-of-things-iot>. [Diakses 30 Januari 2022 Pukul 11.55 WIB]
- [17] “Sign Up Industrial”, [Online], Available: https://industrial.ubidots.com/accounts/signup_industrial. [Diakses 30 Januari 2022 Pukul 12.27]