

Optimasi Daya Reaktif Untuk Tegangan Pada Pv Inverter Di Gedung Deli

1st Yosua Sinaga
Fakultas Teknik Elektro
Universitas Telkom
Bandung, Indonesia

yosuasinaga@student.telkomuniversity.ac.id

2nd Kharisma Bani Adam
Fakultas Teknik Elektro
Universitas Telkom
Bandung, Indonesia

kharismaadam@telkomuniversity.ac.id

3rd Fiky Yosef Suratman
Fakultas Teknik Elektro
Universitas Telkom
Bandung, Indonesia

fysuratman@telkomuniversity.ac.id

Abstrak — Daya reaktif adalah daya yang muncul diakibatkan oleh komponen pasif di luar resistor yang merupakan daya rugi-rugi atau daya yang tidak diinginkan. Tantangan untuk pemanfaatan daya yang tersedia bisa tercukupi, dibutuhkan daya reaktif dalam sistem tenaga listrik secara optimal.

Dalam jaringan distribusi, integrasi sistem PV menyebabkan aliran daya terbalik yang menciptakan kenaikan tegangan jaringan. Pada kasus daya PV lebih tinggi dari beban, aliran daya aktif terbalik menyebabkan tegangan jaringan naik. Reverse flow juga mempengaruhi power factor di setiap bus yang terhubung pada setiap beban. Untuk menjaga voltase dan power factor pada batasnya dan memaksimalkan daya aktif sistem PV, overvoltage control (OVC) desain akan diperlihatkan dari ETAP.

Dalam tugas akhir ini pengendali yang menggunakan tegangan dari sistem PV untuk menjaga stabilitas dan power factor pada tingkat yang ditentukan tanpa melebihi kapasitas PV dan reaktif batas dayanya. Dua simulasi kontrol OVC ETAP dibuat untuk menganalisa jaringan listrik supaya bisa menghindari masalah tegangan lebih. OVC dengan menempatkan pengendali tegangan oleh inverter dan menempatkan tegangan pada beban memiliki selisih sebesar 143 kVar.

Kata Kunci: inverter, fotovoltaik, overvoltage Control, daya reaktif.

I. PENDAHULUAN

Daya reaktif adalah sebuah daya yang diserap oleh beban induktif untuk membentuk sebuah medan magnet pada kumparan agar peralatan listrik bekerja dengan baik [6]. Satuan dari daya reaktif adalah *volt ampere reaktif* (VAR). Daya reaktif merupakan klasifikasi dari daya listrik. Daya ini adalah daya yang muncul diakibatkan oleh komponen pasif di luar resistor yang merupakan daya rugi-rugi atau daya yang tidak diinginkan. Tantangan untuk pemanfaatan daya yang tersedia bisa tercukupi, dibutuhkan daya reaktif dalam sistem tenaga listrik secara optimal. Baik dalam sistem tenaga listrik jika tegangan dinaikkan atau ditingkatkan maka arus bisa semakin kecil, pengaruh dari nilai tegangan berakibat pada perolehan arus generator, daya reaktif beban, daya reaktif dalam sistem [4].

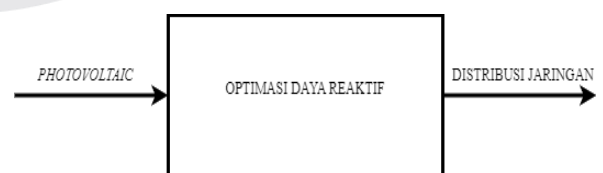
Dalam kondisi daya reaktif yang berlebihan, diakibatkan oleh beberapa beban induktif seperti transformator, tegangan pada generator dan kondisi bebanyang tidak seimbang [3]. Daya reaktif bisa memicu kerugian daya, sebisamungkin daya ini paling tidak diperkecil. Walaupun tidak akan hilang sepenuhnya, dengan cara memperkecil faktor dayanya. Berdasarkan permasalahan tersebut, penulis ingin mencapai optimasi daya reaktif PV inverter yang sudah terpasang pada

Gedung Deli, Telkom University. Sebelumnya perlu analisis perhitungan daya untuk mencari besar tegangan PV (V_{pv}) lalu perhitungan optimasi tegangan aktif (PV) dan meminimalisir daya reaktif PV ($Q \leq 0$). Penelitian sebelumnya menemukan solusi dari permasalahan daya reaktif dengan menggunakan metode perbandingan *overvoltage control* (OVC) [1]. Metode ini mungkin akan berbeda dari metode yang lain, perbedaannya adalah dari tegangan, OVC mengendalikan tegangan yang lebih. Para peneliti mencoba menerapkan pengontrol tegangan dengan inverter, penggunaannya bahkan mengatasi masalah tegangan yang berlebihan, dan bisa mengendalikan daya reaktif yang berlebih [8]. Kontrol tegangan yang menggunakan pengatur tegangan adalah langkah untuk penyesuaian daya reaktif dari beban dan mencapai distribusi jaringan yang optimal [2].

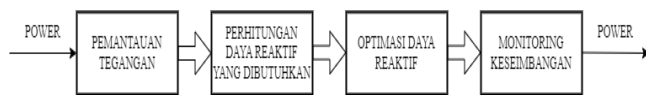
Pada Gedung Deli yang berlokasi di Telkom University, telah diinstalasi pembangkit listrik tenaga surya yang ditempatkan pada *rooftop* Gedung Deli. Pemasangan ini guna mengurangi penggunaan listrik dari PLN, sehingga sistem listrik yang dimanfaatkan adalah *on grid*. Berdasarkan kondisi pada saat ini Gedung Deli dengan tegangan yang tidak seimbang, yaitu pada salah satu ruangan yang bermasalah. Mengakibatkan penggunaan tegangan dan daya reaktif tidak normal atau tidak dalam kondisi yang stabil. Penulisan tugas akhir ini mencoba menemukan jalan keluar atas permasalahan tegangan dan konsumsi daya untuk mendapatkan daya reaktif yang optimal.

II. KAJIAN TEORI

Pada tugas akhir ini menerapkan simulasi optimasi daya reaktif PV inverter pada jaringan PLTS pada Gedung Deli di Fakultas Teknik Elektro Universitas Telkom. Dengan masukan daya dari PV sebagai sumber tenaga yang kemudian inverter mengubah arus DC ke AC, dan juga dapat mengubah tegangan. Selanjutnya daya reaktif yang dihasilkan akan dioptimalkan oleh inverter yang terpasang atau terinstal bersama dengan PV. *Output* dari sistem yang telah melalui tahap optimasi berupa tegangan dan daya aktif yang didistribusikan pada Gedung Deli.



Gambar 2.1
Konsep masukan dan keluaran



Gambar 2.2
Diagram konsep solusi

Berdasarkan gambar 2.2 perancangan konsep solusi optimasi daya reaktif PV inverter pada Gedung Deli adalah sebagai berikut:

1. Daya yang dihasilkan oleh *photovoltaic* dipantau tegangannya, ini dapat dilakukan dengan melihat pada inverter.
2. Inverter menghitung atau memperkirakan kebutuhan daya reaktif pada saat tertentu berdasarkan tegangan saat ini dan karakteristik sistem.
3. Inverter menggunakan kontrol tegangan untuk menghasilkan daya reaktif yang diinginkan.
4. Sistem operasi ini perlu dimonitoring terus untuk memantau tegangan dan daya reaktif agar tetap seimbang.
5. Selama operasi inverter menyesuaikan daya reaktifnya sesuai kebutuhan dalam batas yang diizinkan tanpa menghasilkan rugi daya.

A. Konsep Daya dan Klasifikasi

Daya ialah sumber tegangan listrik dan arus yang mengalir pada suatu rangkaian listrik, daya juga merupakan besaran skalar[6]. Dalam konsep daya, secara sederhana dibahasakan dengan perkalian antara tegangan yang diberikan dengan hasil arus yang mengalir, dirumuskan dengan:

$$P = VI \rightarrow \text{Sumber searah atau DC} \quad (2.1)$$

Dimana:

- P = daya (Watt)
- V = tegangan (Volt)
- I = arus (Ampere)

Daya diklasifikasikan sebagai berikut:

1. Daya Sesaat, yaitu daya yang terjadi pada waktu tertentu, ketika tegangan dan arus yang mengalir di waktu tersebut.
2. Daya rata-rata, merupakan daya dari hasil integral fungsi periodik waktu dibagi dengan periodenya sendiri.
3. Daya kompleks, daya kompleks terbagi lagi menjadi;
 - a. Daya nyata (P), merupakan daya yang terpakai oleh komponen pasif, sering disebut sebagai daya aktif. Dirumuskan dengan

$$P = V_{eff} I_{eff} \cos \theta \quad (2.2)$$

Dimana:

P=daya nyata

V_{eff} = tegangan efektif (Volt) I_{eff} = arus efektif (Ampere) $\cos \theta$ = sudut fasa (radian)

- b. Daya reaktif (Q), merupakan daya yang muncul akibat dari komponen pasif di luar resistor. Dirumuskan dengan;

$$Q = V_{eff} I_{eff} \sin \theta \quad (2.3)$$

Dimana:

Q = daya reaktif (volt ampere reaktif) $\sin \theta$ = sudut fasa (radian)

3. Daya kompleks (S), merupakan hasil penjumlahan daya rata-rata dan daya reaktif.

$$S = P + jQ \\ = V_{eff} I_{eff} \cos \theta + j V_{eff} I_{eff} \sin \theta \quad (2.4)$$

Dimana:

S = daya kompleks

jQ = impedansi daya reaktif

Memperhatikan aliran daya atau analisis aliran daya yang mengalir pada rangkaian listrik perlu dalam pemanfaatan untuk mengetahui besaran tegangan dan arus mengalir. Untuk menemukannya terdapat hubungan antara daya rata-rata dan daya nyata yang dinyatakan dengan factor daya atau *power factor* (PF), hubungan ini dinyatakan untuk merepresentasikan daya-daya tersebut dalam hubungan vektor daya. Factor daya merupakan perbandingan antara daya rata-rata dengan daya nyata, dirumuskan dengan:

$$P_f = \frac{P}{S} = \frac{V_{eff} I_{eff} \cos \theta}{V_{eff} I_{eff}} = \cos \theta \quad (2.5)$$

Dimana:

P_f = faktor daya

B. Inverter

Inverter adalah perangkat elektronika daya yang bisa mengubah aliran listrik DC menjadi aliran listrik AC, perangkat ini digunakan untuk penggunaan rumah tangga maupun industri. Inverter memiliki komponen semikonduktor daya berupa *silicon controlled rectifier* (SCR), transistor dan MOSFET, yang digunakan sebagai saklar dan peubah. Berdasarkan rangkaian komutasi pada SCR, inverter dikelompokkan menjadi;

1. Modulasi lebar pulsa
2. Inverter resonansi
3. Inverter komutasi bantu
4. Inverter komutasi komplementer

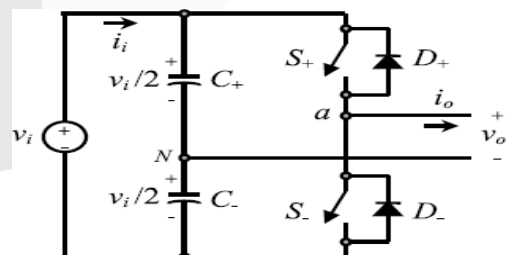
Berdasarkan jenis jembatan pada inverter, diklasifikasikan menjadi 2 yaitu:

- a. *Single-phase voltage source inverters* (inverter sumber tegangan satu-fasa)

Voltage source inverter (VSI) dapat ditemukan pada *half-bridge* dan *full-bridge*. Rentang daya yang dihasilkan cakupannya rendah, tetapi banyak digunakan dalam catu daya, UPS *single-phase* [7]. VSI terbagi lagi menjadi 2 berdasarkan jembatannya, yaitu:

- b. *Half-bridge* VSI

Half-bridge atau rangkaian setengah jembatan memiliki dua buah kapasitor $v_i/2$ bisa menghasilkan tegangan pada setiap titik N terjaga konstan. Memiliki dua buah saklar, dengan saklar S+ dan S- yang tidak boleh aktif bersamaan.

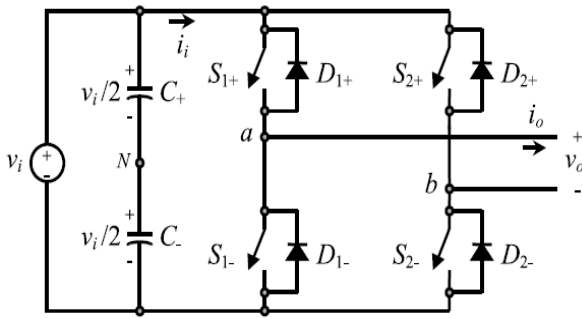


GAMBAR 2.3 :
Rangkaian Half-bridge VSI [7]

Secara praktis jika $V_c > v_{\Delta}$ maka saklar S+ akan ON dan saklar S- akan OFF, sebaliknya jika $V_c < v_{\Delta}$ maka saklar S+ akan OFF dan S- akan ON.

c. Full bridge VSI (VSI jembatan-penuh)

Full bridge VSI juga memiliki dua buah kapasitor $v_i/2$, memiliki buah saklar, S_{1+} serta S_{1-} dan S_{2+} dan S_{2-} yang tidak bisa aktif bersamaan.

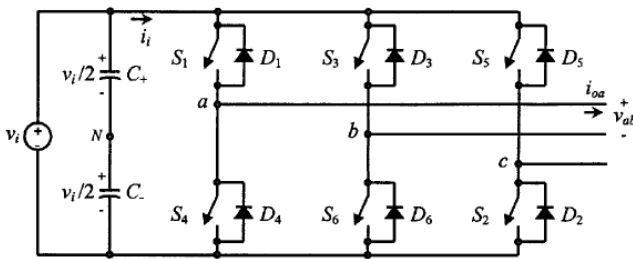


Gambar 2.4 Rangkaian full bridge VSI[7]

Untuk pengoperasiannya diperlukan Teknik modulasi menggunakan prinsip PWM supaya menghasilkan tegangan satu fasa.

d. Three-Phase Voltage Source Inverter (Inverter Tiga-fasa)

Inverter tiga-fasa memiliki dua buah kapasitor $v_i/2$ dan memiliki delapan buah saklar $S_1, S_2, S_3, S_4, S_5, S_6, S_7, S_8$. Prinsip dari kedelapan saklar berbeda, misalnya jika salah satu saklar S_1 sampai S_6 menyala, maka akan menghasilkan tegangan luaran AC bukan nol. Sedangkan saklar S_7 dan S_8 akan menghasilkan tegangan zero AC.



GAMBAR 2.5 Rangkaian Three-Phase VSI [7]

C. Daya Reaktif

Daya reaktif adalah komponen penting dalam sistem tenaga listrik AC (arus bolak-balik). Jenis daya ini merupakan daya yang tidak memerlukan pekerjaan sebenarnya seperti menggerakkan motor atau memberikan cahaya tetapi masih diperlukan dalam sistem tenaga listrik untuk menjaga tegangan tetap dalam batas yang diperlukan[9]. Seperti yang dijelaskan di atas bahwa daya ini penting untuk sistem listrik tetapi tidak harus menghilangkan sepenuhnya.

Parameter penting yang digunakan dalam pengukuran dan pengoptimalan daya reaktif meliputi:

1. Tegangan (V)

Tegangan diantara sistem dan grid jaringan adalah parameter

penting untuk memantau dan mengontrol daya reaktif. Fluktuasi dari tegangan dapat memicu produksi daya reaktif

2. Arus (I)

Dalam daya listrik AC, arus yang mengalir pada jaringan berhubungan dengan tegangan, daya reaktif dan sudut fasa.

c. Sudut fasa (θ)

Sudut fasa digunakan dalam mengukur perbedaan sudut antara tegangan dan arus yang mengalir, dalam pengukuran dan pengoptimalan daya reaktif kapasitif dan induktif.

d. Factor daya (PF)

Factor daya adalah ukuran efisiensi penggunaan dalam daya sistem listrik dan dapat digunakan sebagai pengoptimalan daya reaktif.

1. Hubungan Tegangan dengan Daya reaktif

Analisis antara tegangan (V) dengan daya reaktif (Q) banyak diperlihatkan dengan penyederhanaan persamaan yang dapat diukur dengan satuan VAR (*volt ampere reactive*) dan dapat dihitung dengan rumus:

$$VAR = V * I * \sin \theta \tag{2.6}$$

Dimana:

V = tegangan efektif (V)

I = arus efektif (ampere)

θ = sudut fasa antara tegangan dan arus (derajat atau radian)

Dalam sistem listrik 3-fasa, daya reaktif dapat dihitung dengan rumus:

$$VAR = \sqrt{3} * V_{ph} * I_{ph} * \sin \theta \tag{2.7}$$

Dimana:

$\sqrt{3}$ = konstanta factor 3-fasa

V_{ph} = tegangan tiap fasa

I_{ph} = arus fasa

θ = sudut fasa antara tegangan fasa-fasa (derajat atau radian)

Adalah persamaan hubungan antara aliran daya aktif dengan daya reaktif serta tegangan, diagram satu garis, dan *phasor* dari tegangan fasa. Dengan asumsi v_1 dan v_2 adalah tegangan fasa dan i_1 dan i_2 adalah arus pada garis esktremitas. Dengan menunjukkan ϕ sudut antara \bar{i} dan \bar{v}_2 , komponen dari \bar{i} adalah $I_i = I \cos \phi$ dan $I_r = I \sin \phi$. Dengan asumsi bahwa tegangan \bar{v}_1 konstan dan \bar{v}_2 adalah asal fase, penurunan tegangan kompleks $\Delta \bar{v} = Z \bar{i}$ memiliki dua komponen:

$$\Delta u = R I_i + X I_r, \delta u = X I_i - R I_r, \tag{2.8}$$

Dimana:

$\bar{i} = I_i - j I_r$ untuk beban induktif, Δu ,

δu = longitudinal dan transversal komponen penurunan tegangan.

Mari kita asumsikan lagi $\bar{S} = 3 \bar{S}$ adalah daya kompleks tiga fasa dan dengan $\bar{S} = V_2 (I_1 + j I_r) = P_2 + j Q_2$ adalah daya kompleks fase tunggal. Memperkenalkan yang aktif daya P_2 dan daya reaktif Q_2 , menjadi:

$$\Delta u = \frac{R P_2 + X Q_2}{V} \tag{2.9}$$

$$\delta u = \frac{X P_2 - R Q_2}{V_2}$$

2. Perlengkapan untuk Tegangan dan Daya Reaktif
Perlengkapan utama dalam sistem tenaga listrik adalah generator sinkron, yang mampu memberikan atau menyerap sejumlah besar daya reaktif. Automatic Voltage Regulator (AVR) mengontrol eksitasi generator untuk mempertahankan stator tegangan tepi pada nilai set-point. Karena kontrol lokal ini menyangkut tegangan generator pada tingkat bus MV / LV dan tidak menggunakan generator. Ada sumber daya reaktif secara maksimal untuk memenuhi kebutuhan tegangan riil kontrol di bus beban HV. Peralatan kompensasi, yang umumnya dipasang di gardu induk berkontribusi juga pada dukungan tegangan sistem.

Peralatan ini dapat dikategorikan sebagai:

- Sumber daya atau beban reaktif; meliputi: kapasitor shunt, reaktor shunt, sinkron kompensator dan kompensator statis;
- Peralatan yang memberikan kompensasi reaktansi induktif; termasuk: yang tetap atau kapasitor seri switched,
- Peralatan menyediakan rasio variabel pada lilitan transformator; yaitu: *tap changing Transformers*.

3. Tegangan Jaringan dan Kontrol Daya Reaktif

Operator-operator pengontrol melakukan tugasnya berbeda-beda untuk bisa saling melengkapi tegangan dan daya reaktif. Prinsip kerja operator sistem transmisi adalah untuk menerapkan profil tegangan optimal dalam sistem distribusi jaringan dengan transfer listrik yang tinggi, minimnya *losses*, dan kestabilan tegangan tinggi. Untuk mencapai hal tersebut, perlu mengendalikan sumber daya reaktif dengan:

- Injeksi/menyerap daya reaktif oleh generator
- Menghidupkan-mematikan peralatan
- Mengatur titik tegangan SVSC, STATCOM, dan OLTC
- Memblokir OLTC ketika resiko tinggi
- Mengurangi penyebab panas, membuka saluran jaringan, melepaskan beban hingga penggunaan komponen yang tidak berhubungan.

Kontrol manual daya reaktif tegangan dikatakan dengan manual bahwa pengendalian tegangannya biasanya terdiri dari operator sistem transmisi pusat yang mengirimkan perkiraan daya reaktif unit pembangkit. Pengaplikasiannya memerlukan keputusan operator secara *real-time* berdasarkan pemantauan sistem dan alarm ambang batas, bisa dikirimkan melalui telepon dan sms. Penggunaannya masih banyak digunakan dan masih sangat konvensional, terlebih lagi operator bisanay memperhatikan aspek keamanan dari pada efisiensi. Ada dua jenis control manual yaitu; *manual voltage control by reactive power flow* dan *manual voltage control by network topology modification*.

Voltage-Reactive Power Automatic Control

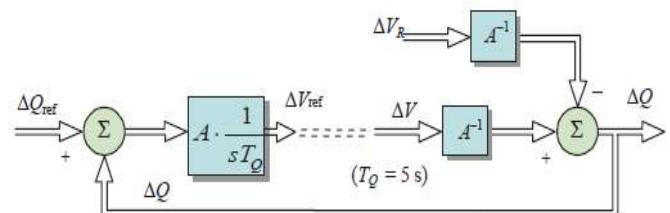
Kontrol tegangan otomatis dalam sistem tegangan tenaga listrik dengan memanfaatkan *automatic voltage regulators* (AVR), yang akan menjaga tegangan stator pada nilai set poin dengan control loop tertutup. Jika ada perubahan beban yang terdeteksi oleh generator, AVR akan merubah daya reaktif

atau diserap oleh generator. Ada beberapa macam AVR dari metodenya:

- AVR dengan OLTC transformator
- AVR dengan *generator stator edges*
- AVR dengan *generator line drop compensation (compounding)*
- Generalisasi pada control tegangan sisi tinggi otomatis di gardu induk
- Automatic high side voltage control* pada pembangkit listrik
- Automatic voltage rreactive power* dengan SVC
- AVR daya reaktif dengan STATCOM.[9]

4. Overvoltage control (OVC)

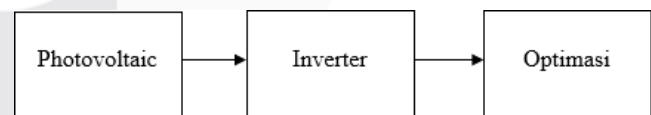
Kontrol tegangan berlebih adalah teknik yang digunakan dalam rekayasa listrik untuk mengendalikan dan membatasi tegangan yang melebihi batas yang aman atau diinginkan dalam sistem kelistrikan[1]. Ada berbagai cara dalam implementasi OVC, seperti penggunaan perangkat pelindung tegangan berlebih, misalnya AVR. Sistem otomatis seperti ini sudah diterapkan pada inverter, langkah ini bisa melindungi PV inverter. Pada kondisi normal nilai daya reaktif diatur agar sesuai dengan daya reaktif beban. Tahap yang perlu diperhatikan untuk menerapkan OVC merupakan sistem MPPT (*Maximum Power point Trackign*) yang terdapat pada banyak inverter modern, dan dengan kemampuan OVC yang terintegrasi. OVC mampu mengontrol tegangan yang beroperasi dengan mengkoordinasikan daya reaktif yang di pembangkit dengan set poin dari tegangan berlebih.



GAMBAR 2.8 Diagram block pengendalian daya reaktif pembangkit listrik [9]

III. METODE

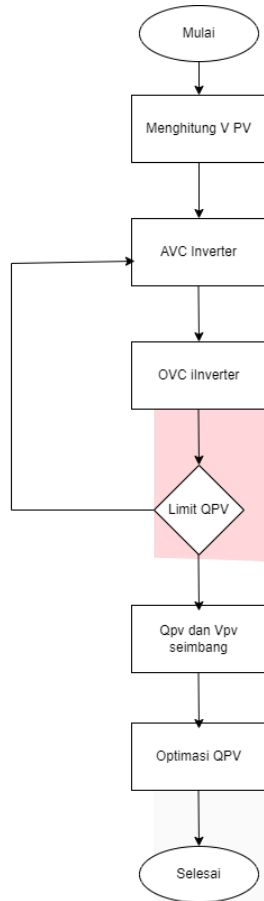
Struktur sistem yang akan dirancang untuk inverter satu fasa pada penulisan ini dapat dilihat pada diagram blok dibawah ini.



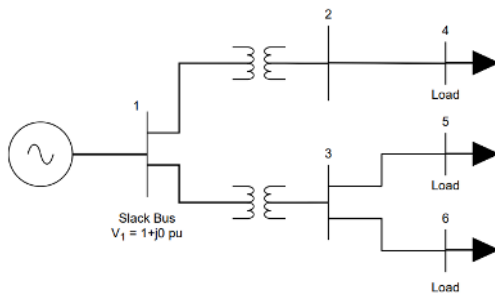
GAMBAR 3.1 Diagram blok sistem

Photovoltaic menjadi sumber daya penghasil listrik. Inverter yang saat ini telah terpasang pada PV adalah *SMA SUNNY TRIPOWER 25000tl* dan sudah diaplikasikan pada *power sytem* di Gedung Deli. Optimasi besar daya reaktif yang dihasilkan oleh jaringan secara aoutonom oleh inverter.

Simulasi yang akan digunakan pada penelitian ini menggunakan ETAP 19.0 untuk mengetahui Analisa aliran dari inverter yang terdistribusi. Skenario yang berlangsung pada simulasi dari ETAP 19.0 menerapkan *overvoltage control*, tegangan diukur secara konstan untuk memeriksa apakah tegangan berlebihan. Jika tegangan berlebihan *control* akan mematikan sistem PV, untuk menghindari *hunting effect*, PV akan tersambung kembali atau hidup hingga tegangan berada pada nilai stabil.



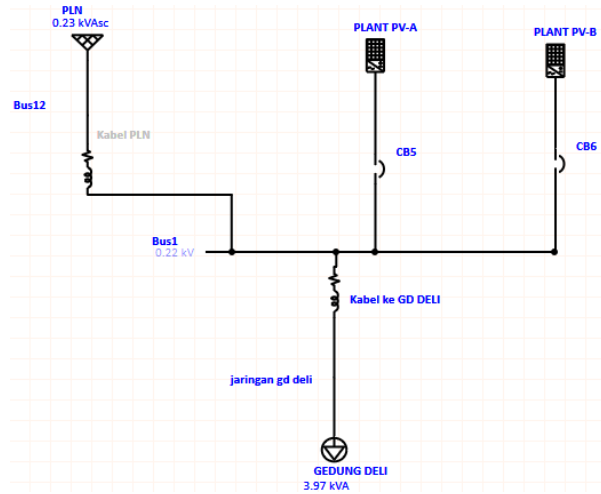
GAMBAR 3.2 Diagram Flow



GAMBAR 3.3 Diagram Jaringan Gedung

Skema gambar 3.3 diatas menunjukkan diagram dstribusi jaringan Fakultas Teknik Elektro Universitas Telkom. Skema diatas diperoleh dari pihak *Mechanical and Electrical (ME)* Universitas Telkom yang penulis ambil dari penelitian sebelumnya [5]. Pada bus *load 4* melambangkan Gedung Deli (P) yang akan digunakan utntuk optimasi daya reaktif tegangan, bus *load 5* melambangkan Gedung O, dan bus *load 6* melambangkan Gedung N. Untuk melakukan

percobaan optimasi daya reaktif, perlu membuat skema atau simulasi dari ETAP dengan rangkaian mengikuti pada skema diatas.



GAMBAR 3.4

Diagram Jaringan Gedung Deli pada ETAP

Perancangan menggunakan ETAP (*Electrical Trannsiient Analyzer Program*) dirancang khusus untuk menganalisa sistem tenaga listrik, model sistem tenaga, aliran daya, aliran stabilitas serta laporan yang mendalam [16]. Dari gambar 3.9 dapat diketahui bahwa PLN sebagai *power grid* dihubungkan oleh kabel terhubung dengan bus1 sebagai jaringan dengan sistem *on grid*. Plant A dan Plant B merupakan PV *rooftop* juga sebagai sumber daya listrik yang digunakan saat ini untuk kebutuhan listrik Gedung Deli. Kedua sumber listrik ini terhubung parallel pada bus1, keduanya bisa digunakan pada saat tertentu misalnya ketika PV inverter mengalami *insulent* atau sedang dalam isolasi akibat gangguan dan ketidakstabilan produksi. Gedung Deli sebagai beban atau proses akhir dari jaringan listrik.

Dengan mengikuti skema sebelumnya pada Gambar 3.3, Gedung Deli sebagai beban dengan sumber *on grid* dari PLN, dirancang dengan *rated 0.23 kV*. PV *plant A* memiliki luas pv sebanyak 80 buah PV dipasang secara seri, sedangkan PV *plant B* memiliki luas sebanyak 140 buah PV juga dipasang seri



GAMBAR 3.5

Inverter SMA SUNNY TRIPOWER 25000tl [10]

SMA sunny Tripower 25000tl adalah solar inverter komersial dan residensial dengan 3 fasa untuk PLTS rooftop maupun ground mount, inverter ini juga banyak digunakan

untuk pembangkit listrik utilitas terpusat karena besar tegangan berhubungan dengan daya inverter. Pada perancangan ini diharapkan inverter dapat menghitung dengan otomatis keluaran dari PV yang telah terpasang. Inverter ini juga akan digunakan sebagai filter aktif untuk menghitung daya reaktif (Q) hingga tereduksi secara optimal. Sinyal output AC yang dihasilkan memiliki frekuensi 50 Hz pada rentang jaringan AC 44 Hz hingga 55Hz, pada frekuensi 60 Hz pada rentang jaringan AC 54 Hz-65 Hz.

TABEL 3.2
Data kelistrikan saluran

Bus	Tipe	V(pu)	PL(kW)	QL(kVar)
1	1	1.0	0	0
2	3	1.0	0	0
3	3	1.0	0	0
4	3	1.0	3.791	1.166
5	3	1.0	1.559	0.875
6	3	1.0	2.397	0.048

TABEL 3.2
Data kelistrikan saluran

Bus Asal	Bus Tujuan	R(pu)	X(pu)
1	2	0.06	0.00001
1	3	0.155	0.00001
2	4	0.00375	0.008818
3	5	0.004937	0.0129
3	6	0.005658	0.005658

Dibutuhkan data kelistrikan pada jaringan berupa tegangan, daya aktif, dan daya reaktif. Data telah diperoleh dari alat ukur kelistrikan yang ada pada Gedung Deli, data tersebut merupakan kondisi sebelum pengoptimalan pada setiap bus seperti pada gambar 3.3. Untuk proses pengoptimalan daya reaktif pada tegangan

IV. HASIL DAN PEMBAHASAN

Pada simulasi dalam tugas akhir ini akan menggunakan ETAP untuk menganalisa aliran daya yang mengalir pada setiap jaringan menggunakan mode *Load Flow Analysis*. Berikut hasil analisa aliran yang mengalir pada PV inverter, jaringan dan beban Gedung Deli berdasarkan tabel 3.1.

Tabel 4.1 Data Kelistrikan pada Bus dan jaringan

Bus	V(pu)	PL(kW)	QL(kVar)
Bus1	1.0	3.791	1.166
Jaringan ke GD Deli	1.0	2.169	0.669
Kabel ke GD Deli	1.0	1.660	0.007

Penelitian ini akan menggunakan metode *overvoltage control*, dimana tegangan yang berlebihan dalam rekayasa listrik akan dikendalikan seberapa yang diinginkan. percobaan yang sama tersebut dapat diketahui bahwa

TABEL 4.2 OVC menggunakan Inverter

V(kV)	Bus1		Jaringan ke GD Deli	
	PL(kW)	QL(kVar)	PL(kW)	QL(kVar)
0.25	2.171	0.670	2.169	0.669
0.24	2.075	0.641	2.073	0.640
0.23	1.923	0.612	1.981	0.611
0.22	1.895	0.585	1.893	0.584
0.21	1.769	0.538	1.809	0.558
Total	9.833	3.046	9.894	3.062

Dari tabel diatas didapatkan aliran daya pada jaringan dan bus dengan menerapkan pengaturan tegangan dihasilkan oleh PV inverter yang ditempatkan pada Gedung Deli. Pengotimasian dengan menempatkan tegangan pada inverter untuk daya reaktif yang dihasilkan jika memperhatikan kondisi pada Gedung Deli dalam kondisi beban yang disamakan. jika dilihat pada percobaan diatas terjadi penurunan daya aktif dan daya reaktif jika tegangan yang ditempatkan juga menurun.

TABEL 4.3
OVC dengan Tegangan Beban Gedung Deli

V(kV)	Bus1		Jaringan ke GD Deli	
	PL(kW)	QL(kVar)	PL(kW)	QL(kVar)
0.25	1.842	0.585	1.894	0.584
0.24	1.975	0.610	1.974	0.609
0.23	2.067	0.638	2.065	0.637
0.22	2.171	0.670	2.169	0.669
0.21	2.290	0.706	2.288	0.706
Total	10.345	3.209	10.470	3.205

Dari data percobaan selanjutnya menerapkan OVC dengan menempatkan tegangan pada Gedung deli dari hasil daya yang telah diproduksi oleh PV inverter. Dengan nilai

semakin meningkat nilai tegangannya mengakibatkan semakin menurun hasil daya reaktif dan daya aktif yang dihasilkan.

Dalam analisis penelitian ini didapatkan dengan melakukan optimasi daya reaktif untuk tegangan pada PV inverter di Gedung Deli, optimasi lebih efisien adalah dengan menggunakan OVC oleh inverter. Dengan pengaplikasian oleh inverter bisa mengendalikan langsung tegangan yang dibutuhkan dan stabilitas beban. Ketentuan perlu diperhatikan dalam pengoptimalan yaitu megidentifikasi sumber potensial tegangan berlebih di sistem PV. Penentuannya termasuk adanya fluktuasi pada produksi energi surya, kondisi cuaca yang ekstrim, dan perubahan pada beban listrik.

Perhitungan persentasi optimasi daya reaktif untuk tegangan adaah sebagai berikut:

$$\begin{aligned}
 & \text{persentase efisiensi} \\
 & = \frac{|total\ kVar\ jaringan\ inverter - total\ kVar\ jaringan\ beban|}{total\ kVar\ jaringan\ beban} \times 100\% \\
 & = \frac{|(3.062 - 3.205)|}{3.205} \times 100\% \\
 & \text{persentase efisiensi} = 98.6\%
 \end{aligned}$$

V. KESIMPULAN

Berdasarkan hasil simulasi percobaan dari optimasi daya reaktif tegangan PV inverter pada Gedung Deli dengan menggunakan metode *overvoltage control* disimpulkan bahwa Daya reaktif yang dihasilkan oleh PV inverter Gedung Deli berbanding terbalik jika menerapkan OVC pada inverter dan beban Gedung Deli, untuk mengaturnya perlu mengaplikasikan optimasi perlu menempatkan pengaturan tegangan pada inverter. Selisih dari daya reaktif yang dihasilkan oleh perbandingan OVC oleh inverter dengan OVC pada beban sebesar 0.143 kVar, didapatkan dengan jaringan distribusi dan jaringan beban Gedung Deli. Pengoptimasian daya reaktif dengan pengaplikasian konfigurasi AVR (*automatic voltage regulators*) di sistem inverter, memudahkan operasi daya reaktif dengan tegangan yang diinginkan. Perlu menambahkan parameter-parameter lain yang relevan seperti waktu respon, tingkat daya tahan setiap PV, kondisi inverter, status jaringan distribusi dan sudut fasa yang sesuai dengan inverter saat penelitian.

REFERENSI

- [1] Chi-Thang Phan-Tan, M. H. (2020). *Optimal PV Inverter Control for Network Voltage and Power Factor Regulation*. Electrical and Electronic Department.
- [2] Lee, H.-J. M.-C.-M. (2017). *Optimal Volt-Var Curve Setting of a Smart Inverter for Improving Its Performance in a Distribution System*.
- [3] Harahap, M. N. (n.d.). *Pengaruh Perubahan Variasi Eksitasi Tegangan Terhadap Daya Reaktif Pada Generator*. Jurnal Teknik Elektro.
- [4] Iqbal, M. &. (2017). *Optimasi Daya Reaktif Untuk Mereduksi Rugi Daya Pada Sistem Kelistrikan*. Wahri Sunanda1.
- [5] Oktavia, D. A. (2022). *Optimasi Penempatan Pembangkit Listrik Tersebar Dengan Metode Particle Swarm Optimization Di Fakultas Teknik Elektro Universitas Telkom*. Bandung: Universitas Telkom.
- [6] Ramdhani, M. (2008). *Rangkaian Listrik*. Jakarta: Erlangga.
- [7] Safitri, N. R. (2019). *BUKU TEKNOLOGI PHOTOVOLTAIC (Vol. 1)*. Banda Aceh: Yayasan Puga Aceh Riset.
- [8] Seyed Saeid Heidari, T. R. (2022). *Over-Voltage Regulation of Distribution Networks by Coordinated Operation of PV Inverters and Demand Side Management Program*. Brief Research Report.
- [9] Corsi, S. (2015). *Voltage Control and Protection in Electrical Power System*. Italy: Springer
- [10] Technology, S. S. (2022). *SMA Solar Technology AG*. Retrieved from SMA Solar Technology AG: <https://www.sma.de/en/products/solarinverters/sunny-tripower-15000tl-20000tl-25000tl.htm>