

# BAB 1

## USULAN GAGASAN

### 1.1 Latar Belakang Masalah

Pembangkit listrik di Indonesia dominan menggunakan bahan bakar fosil sebagai sumber energinya. Konsumsi energi listrik di Indonesia kedepannya terus meningkat berbanding lurus dengan perkembangan teknologi dan peningkatan jumlah penduduk di Indonesia. Bahan bakar fosil sendiri kedepannya dapat habis. Akibatnya konsumsi energi di Indonesia tidak tercukupi. Sehingga perlu adanya transisi dari bahan bakar fosil ke energi terbarukan atau *renewable energy*. *Renewable Energy* adalah energi yang berasal dari sumber alamiah yang jumlahnya tidak terbatas seperti sinar matahari, angin, air, geotermal dan biomassa. Indonesia terletak di wilayah beriklim tropis yang menyebabkan Indonesia terpapar sinar matahari sepanjang tahun nya. Maka sistem fotovoltaik adalah salah satu alternatif yang cocok digunakan di Indonesia. Sistem fotovoltaik merupakan alat yang digunakan untuk mengkonversi energi matahari menjadi energi listrik. Namun pada PV sistem ada kendala yaitu pada sistem PV efisiensinya dalam mengkonversi energi relatif rendah dan memiliki karakteristik tegangan dan arus (V-I) tidak linier terkait pada suhu dan tingkat iradiasi yang diperoleh sehingga membutuhkan kontrol MPPT untuk melacak daya maksimum dan sistem PV bekerja pada titik daya maksimumnya. MPPT berfungsi untuk melacak daya maksimum yang dihasilkan oleh PV di berbagai macam kondisi suhu dan radiasi surya dan menjaganya agar tetap berada di titik daya maksimumnya. Daya keluaran dari PV akan berubah jika terjadi kondisi perubahan radiasi dan suhu dan kondisi *partial shading* pada permukaan PV. Kondisi *partial shading* terjadi apabila PV array menerima iradiasi surya yang berbeda-beda yang disebabkan oleh sebagian PV array tersebut tertutupi oleh bayangan. Berdasarkan latar belakang diatas maka metode yang akan digunakan untuk mengatasi masalah pengoptimalan atau pencarian daya yang hilang PV sistem akan dilakukan pencarian menggunakan dua metode yakni metode pencarian MPP dan GMPP.

### 1.2 Informasi Pendukung Masalah

Produksi PLTS di Indonesia menurut Data Ketenagalistrikan 2020 yang berasal dari PT PLN (Persero) dan Direktorat Jenderal Ketenagalistrikan sebesar 5,65 GWh sedangkan pembangkit listrik seperti PLTU (konsumsi daya 114.863,88 GWh), PLTG (konsumsi daya 1.797,81), PLTGU (konsumsi daya 30.001,35), PLTD (konsumsi daya 5.600,00), PLTMG (konsumsi daya 8.956,76), PLTP (konsumsi daya 4.186,37). Konsumsi listrik per kapita di

Indonesia pada tahun 2020 mencapai 1.088,51 GWh meningkat dari 1.021,24 GWh (2017). [1] Indonesia memiliki potensi energi surya yang besar sekitar 200.000 MW atau 50% dari potensi energi terbarukan di Indonesia. Pemanfaatan energi surya di Indonesia baru sekitar 150 MW angka itu setara dengan 0,08% dari potensi energi surya yang ada di Indonesia. [1] Data yang didapat di tanggal 04 April hingga 08 April 2022 iradiasi matahari di Indonesia tertinggi sebesar 934.99 W/m<sup>2</sup>, iradiasi tersebut termasuk besar. [2] Data suhu di Indonesia periode 1991-2020 memiliki suhu rata-rata 26.2o C. [3] Data iradiasi dan suhu di Indonesia pada daerah PLTU Paiton [4] menjadi data acuan pada Capstone Design ini. Faktor iradiasi yang tinggi disertai dengan suhu yang diterima PV sistem di Indonesia sehingga PV sistem dapat beroperasi optimal dibanding dengan daerah yang memiliki iradiasi dan suhu yang tinggi. [5]

### **1.3 Analisis Umum**

#### **1.3.1 Aspek Ekonomi**

Dari aspek ekonomi fotovoltaik yang umum digunakan harganya termasuk mahal untuk diterima di berbagai kalangan, biaya pemasangannya mahal dan efisiensinya relatif rendah, maka pemasangan PLTS masih memiliki tantangan dari segi ekonomi.

#### **1.3.2 Aspek Manufakturabilitas**

Melalui pemodelan dan simulasi PV sistem dengan *software* MATLAB untuk mempermudah kalibrasi sistem, serta melakukan pengujian pada PV sistem dan meminimalisir kesalahan dalam implementasi *hardware*.

#### **1.3.3 Aspek Keberlanjutan (*sustainability*)**

Pemanfaatan PV sistem memiliki aspek keberlanjutan atau memiliki pengaruh jangka panjang. Dikarenakan konsumsi energi yang semakin meningkat maka diperlukan pasokan energi yang melimpah. Dari *capstone design* ini diharapkan dapat menjadi model untuk pembuatan *controller* PV sistem dalam mengoptimalkan pengeluaran daya.

#### **1.3.4 Aspek Lingkungan**

Mampu mengurangi limbah dari pembangkit listrik energi non-terbarukan. Serta memanfaatkan lingkungan berupa penyinaran matahari untuk di konversi menjadi energi.

### **1.4 Kebutuhan yang Harus Dipenuhi**

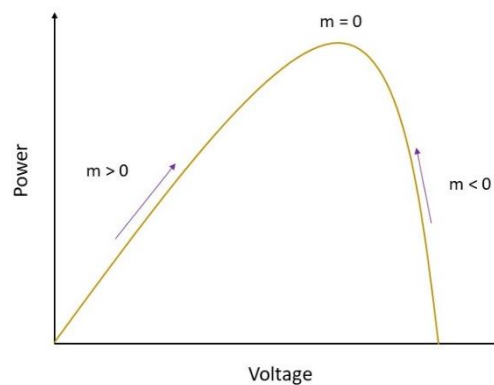
Dalam *capstone design* ini dibutuhkan MATLAB versi *student* sebagai *software* pendukung untuk memodelkan dan mensimulasikan MPPT PV sistem pada metode MPP dan GMPP.

## 1.5 Solusi Sistem yang Diusulkan

### 1.5.1 Karakteristik Produk

#### 1.5.1.1 Produk MPPT

MPPT merupakan teknik untuk mendapatkan daya maksimum dan efisiensi dari matahari [6]. Pada titik PV bekerja pada efisiensi maksimum dan menghasilkan daya keluaran yang paling besar. MPP bergantung dari intensitas iradiasi matahari dan suhu, dimana intensitas dan suhu matahari tidak pernah konstan tergantung dari waktu dan kondisi cuaca dan begitupun dengan iradiasi. MPPT (Maximum Power Point Tracker) digunakan untuk mencari daya maksimum ketika terjadi perubahan cuaca dan menjaga titik kerja PV agar selalu berada pada titik MPP [7]. Maka dari itu perlu adanya pengontrolan terhadap PV sistem dengan menggunakan MPP.



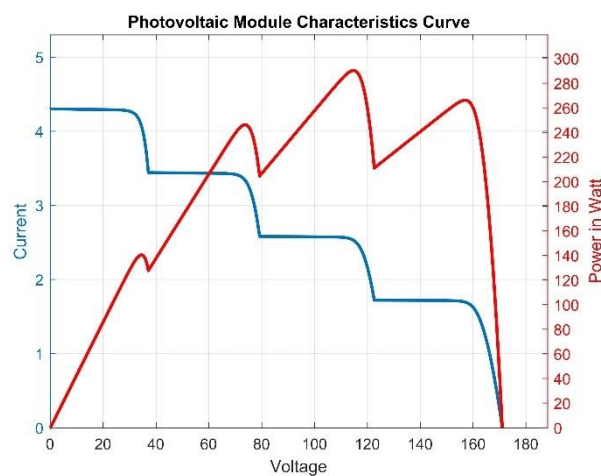
**Gambar 1.1 Power Gradient of P-V curve [19]**

Dari kurva ini dapat dilihat pada satu titik daya mencapai nilai maksimum yang biasa disebut *maximum power point* (P-MPP). Titik pada MPP berhubungan dengan nilai tegangan tertentu yang disebut V-MPP dan juga arus tertentu atau I-MPP. Agar sistem fotovoltaik memberikan performa terbaik sistem harus mampu beroperasi pada titik P- MPP. Dalam pencarian MPPT ada beberapa metode salah satunya *Artificial Intelligence* (AI) atau kecerdasan buatan dan metode konvensional. Pada metode konvensional biasa digunakan untuk MPPT pada panel surya yang memiliki intensitas radiasi yang merata. Metode konvensional yang biasa digunakan yakni *Incremental Conductance*. Maka dari itu pada *Capstone Design* ini metode AI (*artificial intelligence*) lebih cocok digunakan. Adapun beberapa algoritma yang sudah banyak digunakan seperti *Fuzzy*, ANN, PSO ANFIS, DNN.

#### 1.5.1.2 Produk GMPPT

Pada PV sistem dengan konfigurasi PV memiliki *array* lebih dari satu serta dalam kondisi PSC (*Partial Shading Condition*) terdapat banyak titik MPP yang disebut lokal MPP,

titik MPP yang merepresentasi semua lokal MPP disebut GMPP (*Global Maximum Power Point Tracking*). Dalam pencarian GMPP terdapat metode yang dapat digunakan dengan memanfaatkan kecerdasan buatan. Metode PSO, ANN, DE merupakan metode dengan memanfaatkan kecerdasan buatan atau AI yang disebut metode metaheuristik. Pada masalah pencarian GMPP, pada [8] dan [9] dapat menerapkan metode PSO dan DE. Pemilihan metode methauristik dibandingkan dengan metode konvensional pada studi literatur algoritma *Perturb and Observe* (P&O) dan *Incremental Conductance* (IC) belum dapat melacak GMPP dengan baik. [10]



**Gambar 1.2 Kurva Karakteristik GMPP**

## 1.5.2 Skenario Penggunaan

### 1.5.2.1 Produk MPPT

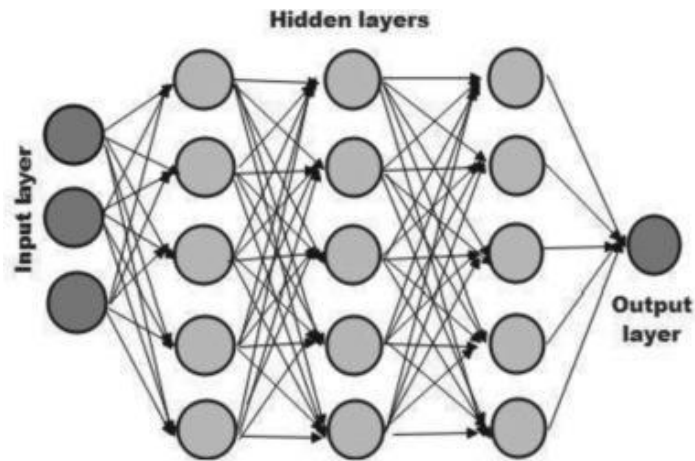
Dalam pencarian MPPT berbasis *artificial intelligence* atau kecerdasan buatan yang telah digunakan luas dan berhasil yaitu dengan menggunakan *fuzzy logic control*, ANN (*artificial neural networks*), P&O (*perturb and observe*), dan DNN (*deep neural networks*). Nilai yang dihasilkan dari *fuzzy logic controller* digunakan untuk memperkirakan tegangan referensi modul PV langsung dengan input Tegangan dan arus PV. *Fuzzy logic controller* memiliki keuntungan dalam kemampuannya untuk menangani non-linier dan ketidakpastian. *Fuzzy* menyediakan sarana mengkonversi strategi kontrol linguistik. Nilai yang dihasilkan dari *fuzzy logic controller* adalah dibandingkan dengan tegangan keluaran saat ini dari panel surya mengakibatkan kesalahan [11].

Pada metode konvensional biasa menggunakan metode *Incremental Conductance*. *Incremental Conductance* hanya bisa bekerja jika karakteristik panel surya terkena radiasi normal, tetapi dalam praktiknya ada kondisi radiasi dari matahari tidak bisa diterima oleh panel

surya secara normal atau kondisi berbayang sebagian. Metode IC ini untuk mendeteksi kemiringan kurva P-V dan MPP dilacak dengan mencari kemiringan kurva P-V. Namun pada metode konvensional ada kelemahannya yakni pada iradiasi yang terus meningkat, kinerja MPP tidak maksimal siklus kerjanya berada pada titik yang sama. Sementara pada dasarnya ketika iradiasi meningkat maka siklus kerja pun meningkat tetapi pada IC tidak seperti itu. Penyinaran matahari dari rendah ke tinggi akan mengakibatkan IC tidak bisa melacak siklus kerja MPP [7]. Metode MPPT konvensional tidak bisa bekerja di kondisi berbayang sebagian dikarenakan pada kurva karakteristik PV muncul beberapa titik maksimum. Pada metode MPPT menggunakan AI ada metode ANN yang memiliki ciri khas yang tidak dimiliki oleh metode berbasis komputasi lain, yaitu memiliki proses learning. Proses ini membantu ANN untuk mengenali terlebih dahulu karakteristik PV. Sehingga ANN lebih efektif dalam menentukan letak MPP. Keunggulan dari metode ANN adalah memiliki respon kecepatan tinggi dan operasi yang kuat. [13]

Pada metode MPPT pada capstone design ini menggunakan DNN yang mana DNN merupakan cabang dari neural network yang meniru otak manusia untuk memproses data. Otak manusia memiliki jutaan neuron yang saling terhubung yang bekerja sama untuk memproses informasi begitu juga dengan DNN atau deep neural network banyak lapisan neuron buatan yang bekerja sama di dalam computer. Salah satu Kelebihan deep learning adalah kemampuannya untuk memproses data yang sangat besar dengan akurasi tinggi. Alasan kami menggunakan DNN dalam project ini yakni DNN memiliki kemampuannya memperoleh fitur – fitur penting secara otomatis dari data. Pada ANN fitur-fitur penting harus ditentukan terlebih dahulu oleh manusia yang dapat memakan waktu. Dalam DNN dapat memperoleh fitur-fitur penting dari data secara otomatis, sehingga lebih efisien dan akurat.

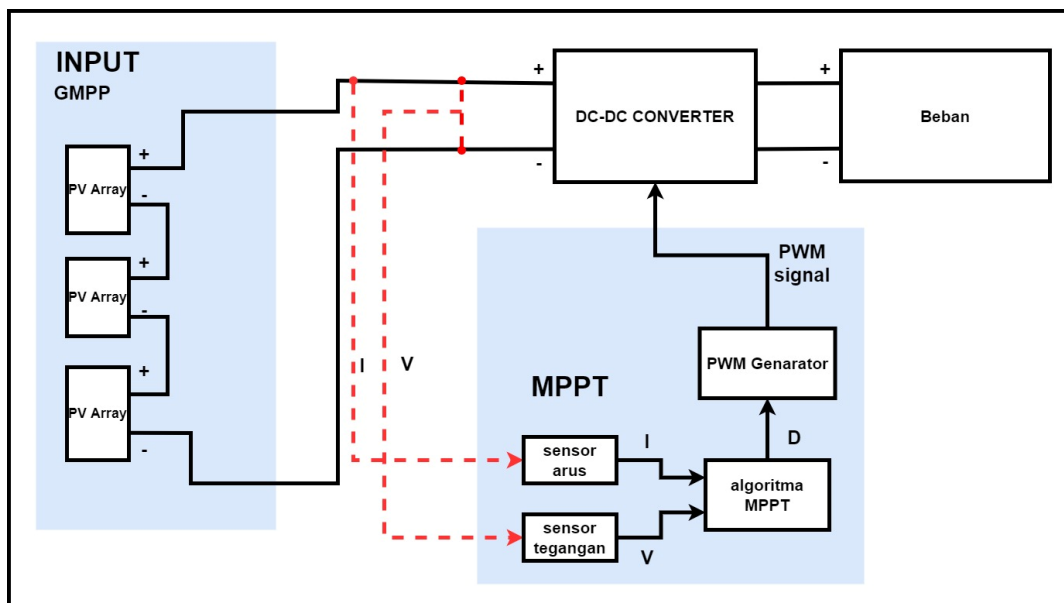
Pada metode ini dapat melacak MPPT dengan perbedaan iradiasi dan suhu. Keuntungan pada metode ini yakni dapat melakukan tugas pada sistem non-linier, ketika salah satu elemen jaringan saraf gagal dapat dilanjutkan ke jaringan saraf lainnya, jaringan saraf tidak deprogram ulang. Kelemahannya yakni arsitektur jaringan saraf rumit dan membutuhkan komputasi yang tinggi.



Gambar 1.3 Struktur DNN [12]

Gambar 1.3 merupakan struktur DNN yang memiliki 3 *hidden layer*. *Input layer* berperan sebagai media informasi berupa data – data masukan yang diolah pada masing-masing *hidden layer* yang mana setiap neuron pada *layer* merupakan fungsi aktivasi dari masing-masing *weight*, lalu pengolahan data tersebut disampaikan pada *output layer* yang akan memberikan hasil perhitungan akhir dari *input*. DNN terhubung tanpa putus secara terus menerus dari *input* hingga menghasilkan *output*, sehingga DNN memiliki kemampuan pemetaan yang DNN dapat memetakan pola pada input terhadap pola pada *output* yang menjadi pasangannya.

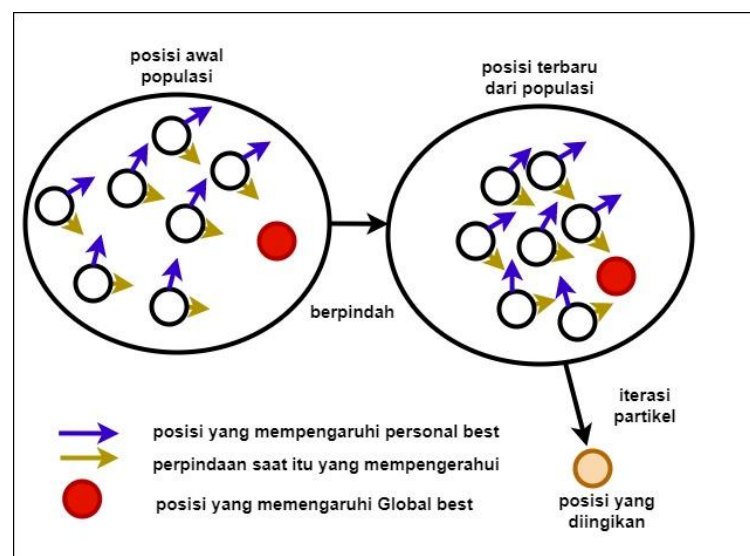
#### 1.5.2.2 Produk GMPPT



Gambar 1.4 Schematic Diagram PV system

Gambar 1.4 merupakan pengimplementasian algoritma GMPPT pada PV sistem dalam pencarian GMPP.  $V_{pv}$  dan  $I_{pv}$  sebagai variabel *input* untuk algoritma GMPPT. *Output* atau keluaran yang dikirimkan ke PV sistem berupa  $D$ . *Converter* kemudian yang mengoptimalkan

PV sistem dari GMPP yang diperoleh oleh algoritma GMPPT. Algoritma PSO dan DE merupakan metode metaheuristik dengan kecerdasan buatan atau AI yang mampu menyelesaikan masalah multi objektif. Algoritma DE merupakan metode dengan mengadopsi evolusi dan genetika makhluk hidup, dengan meningkatkan solusi kandidat dalam populasi sampai solusi terbaik diperoleh. Pada PV sistem sendiri fungsi objektifnya adalah MPP. Pada pengolahan di dalam algoritma PSO dapat diartikan seperti meniru hewan yang sedang mencari makan di ruang pencarian secara acak oleh setiap partikel dan partikel dengan jumlah makanan tertinggi akan membagi pengalamannya dengan yang lain untuk mengubah pergerakan partikel lain untuk menuju tempat terbaik untuk menemukan makanan. Pada PV sistem partikel-partikel dalam algoritma GMPPT akan mencari kondisi terpenuhi yaitu GMPP dari PV sistem saat kondisi berbayang sebagian.



Gambar 1.5 Schematic Algoritma PSO [13]

## 1.6 Kesimpulan dan Ringkasan

Pada Capstone Design ini masalah yang kami angkat adalah mengoptimalkan PV sistem untuk bekerja pada MPP. Pengoptimalan PV sistem pada kondisi tertentu dilakukan dengan pencarian MPPT dan GMPPT. Pengoptimalan PV sistem dilakukan dengan pemodelan dan simulasi PV sistem di simulink pada software MATLAB. Algoritma yang digunakan merupakan algoritma methaheuristik dikarenakan metode berdasarkan studi literatur algoritma konvensional belum dapat melacak MPP dengan baik.