

BAB 1

USULAN GAGASAN

1.1 Latar Belakang Masalah

Dalam dunia yang semakin sibuk dan dinamis, hadirnya Portable Water Ionizer menjadi terobosan berarti bagi mereka yang peduli terhadap kesehatan. Alat inovatif ini difokuskan pada proses elektrolisis pada air mineral, dengan tujuan menghasilkan air tereduksi yang dikenal memiliki potensi untuk meningkatkan sistem kekebalan tubuh. Terintegrasi dengan teknologi portabel, Portable Water Ionizer memungkinkan untuk tetap meraih manfaat air tereduksi di manapun.

Akan tetapi *Portable Water Ionizer* terdahulu masih menggunakan sakelar manual hal tersebut dapat meningkatkan kecerobohan dari sisi pengguna dimana pengguna lupa untuk mencabut soket dari sakelarnya yang berakibat air terlalu panas dan menyebabkan keawetan alat menjadi lebih singkat. *Portable water ionizer* terdahulu tidak memiliki fitur untuk mengetahui sudah mencapai kadar pH dan TDS berapa air tersebut, hal itu dapat mempengaruhi kualitas air yang sedang dielektrolisis karena proses elektrolisis terlalu lama atau terlalu sebentar. *Portable water ionizer* yang terdahulu juga hanya menggunakan teko berkapasitas kecil yang hanya dapat digunakan untuk 2 kali minum.

Di era teknologi dan komunikasi yang canggih ini, upaya pengembangan dan penyempurnaan fitur Portable Water Ionizer menjadi suatu keharusan. Penggunaan sensor berbasis IoT digunakan untuk mengatasi kendala yang ada dalam versi sebelumnya, memungkinkan pengguna Portable Water Ionizer untuk menghindari kelalaian dan menjalankan perangkat dengan lebih efisien. Solusi yang diusulkan adalah penggunaan sensor yang terintegrasi dengan Portable Water Ionizer. Sensor ini dapat menampilkan pH air, arus listrik, kekeruhan air (dengan nilai TDS), suhu air, serta mengontrol daya *on* dan *off* dari jarak jauh. Data yang dihasilkan oleh sensor ini akan langsung diteruskan ke aplikasi Android dan memberikan informasi yang diperlukan kepada pengguna. Dengan cara ini, risiko kelalaian dapat ditekan. Selain itu, dalam pembaruan ini, Portable Water Ionizer dirancang dengan kapasitas yang lebih besar tanpa mengorbankan mobilitasnya. Meski memiliki kapasitas yang lebih besar, perangkat ini tetap memegang konsep "*portable*" dengan baik. Dengan kemudahan dibawa ke berbagai tempat, Portable Water Ionizer yang baru mampu memproduksi lebih banyak air hidrogen dan air alkali dalam satu proses elektrolisis.

1.2 Informasi Pendukung Masalah

Menurut Marc Henry dan Jacques Chambron, konsumsi air alkali tereduksi yang dihasilkan oleh perangkat elektrolisis domestik disetujui di Jepang pada tahun 1965 oleh Kementerian Kesehatan, Tenaga Kerja dan Kesejahteraan untuk penyembuhan gangguan gastro-intestinal. Saat ini, perangkat ini tersedia secara bebas di beberapa negara dan dapat dengan mudah dibeli tanpa cadangan. Informasi komersial yang disertakan dengan perangkat ini merekomendasikan konsumsi 1-1,5 L air per hari, tidak hanya untuk gangguan gastro-intestinal tetapi juga untuk berbagai penyakit lain seperti diabetes, kanker, peradangan, dll.

P2PTM KEMENKES[12], memberitahukan bahwa air yang dapat dikonsumsi oleh manusia memiliki syarat-syarat tidak berasa, tidak berbau, tidak berwarna, tidak mengandung mikroorganisme yang berbahaya, tidak mengandung logam berat. Ada beberapa parameter air yang dapat dikonsumsi, parameter tersebut disampaikan oleh Menteri Kesehatan Republik Indonesia di PERMENKES Nomor 492/Menkes/Per/IV/2010, persyaratan air yang dapat dikonsumsi, parameter pada TDS yang dapat dikonsumsi yaitu 500 mg/l, dan untuk pH air 6,5-8,5.

Tabel 1. 1 Parameter Organisasi Kesehatan

No.	Parameter	SASO (1994)	WHO (2006)	IBWA (2008)	Kemendes RI (2010)
1	pH	6,5-8,5	6,5-9,5	6,5-8,5	6,5-8,5
2	TDS	100-700	-	500	500
3	Kesadahan	300	500	-	500
4	Kalsium	75	-	-	-
5	Magnesium	30	-	-	-
6	Natrium	-	-	-	200
7	Klorida	250	250	250	250
8	Sulfat	250	-	250	250
9	Nitrat	45	50	44	50

Tabel 1.1 diatas merupakan parameter air layak minum dari berbagai organisasi kesehatan didunia.

1.3 Analisis Umum

1.3.1 Aspek Ekonomi

Portable Water Ionizer produksi air hidrogen yang kami buat memiliki harga terjangkau daripada alat produksi air hidrogen yang beredar dipasaran. Dengan diterapkannya IoT didalam perangkat *Portable Water Ionizer* dapat mencegah kerusakan alat lebih cepat, karena terdapat fitur monitoring alat dari jarak jauh. Hal tersebut menyebabkan penghematan pengeluaran bagi pembuat dan pengguna *Portable Water Ionizer*, serta alat yang kami buat memiliki jangka waktu pakai lebih lama atau bertahan lama daripada alat *Portable Water Ionizer* terdahulu.

1.3.2 Aspek Manufakturabilitas

Komponen pembuatan alat dan bahan *Portable Water Ionizer*, komponen sensor dan mikrokontroler sangat mudah ditemukan maupun diperjualbelikan dipasaran. Hal tersebut menjadi suatu kemudahan bagi pembuat dan pengguna *Portable Water Ionoizer* apabila komponen *Portable Water Ionizer* tersebut mengalami masalah ataupun kendala pada saat pembuatan maupun pemakaian *Portable Water Ionizer* tersebut. Dengan demikian, *Portable Water Ionizer* yang kami buat dapat dengan mudah untuk diproduksi dan diperbaiki sendiri oleh pengguna.

1.4 Kebutuhan yang Harus Dipenuhi

Kebutuhan dari produk *capstone design* yang harus dipenuhi antara lain yaitu PWI dapat dikendalikan dan dipantau dari jarak jauh dengan menggunakan aplikasi *mobile* untuk memonitoring dan mengendalikan konsumsi daya serta memonitoring kadar air. Hal tersebut membuat ukuran teko PWI harus diperbesar dari sebelumnya guna untuk meletakkan mikrokontroler, sensor, dll.

1.5 Solusi Sistem yang Diusulkan

1.5.1 Karakteristik Produk

1.5.1.1 Produk A

- Fitur Utama

Fitur utama pada alat *Portable Water Ionizer* yaitu pemanfaatan teknologi IoT untuk memonitoring dan mengendalikan alat *Portable Water Ionizer* menggunakan aplikasi *mobile* yang dapat memudahkan para pengguna untuk meminimalisirkan keteledoran, serta mengukur arus tegangan untuk mengetahui seberapa banyak penggunaan daya arus listrik pada alat PWI dan kadar air pH untuk mengetahui ukuran ion air yang berada pada wadah PWI tersebut.

- **Fitur Dasar**

Fitur dasar dari alat *Portable Water Ionizer* tersebut yaitu barang yang mudah dibawa oleh pengguna untuk mengelektrolisis air biasa menjadi air alkali atau air kesehatan. Pada alat PWI tersebut terdapat dua bagian disebut sebagai anoda dan katoda, pada anoda yang berada pada botol kecil disebut air asam serta pada katoda yang diluar botol kecil disebut air basa. Pada air basa tersebut yang akan kita minum untuk air kesehatan atau air alkali.

- **Fitur Tambahan**

Menggunakan Relay untuk membuka dan menutup serta membagi aliran arus listrik yang akan dialiri ke beberapa sensor seperti sensor TDS untuk mengetahui seberapa kekeruhan air, sensor PH4502C untuk mengetahui kadar pH dalam air, Sensor ACS712 untuk mengetahui arus yang mengalir, lalu *temperature* sensor DS18B20 untuk mengetahui *temperature* pada air setelah ataupun pada saat elektrolisis berlangsung dan LCD I2C untuk menampilkan angka secara langsung pada alat PWI tersebut.

- **Sifat Solusi yang Diharapkan**

- Harga yang terjangkau bagi masyarakat
- Mudah digunakan bagi para pengguna
- Mudah dibawa kemana-mana (*portable*)
- Alat PWI bertahan dalam waktu lama.

1.5.1.2 Produk B

- **Fitur Utama**

Fitur utama pada alat *Portable Water Ionizer* yaitu pemanfaatan teknologi IoT untuk memonitoring dan mengendalikan alat *Portable Water Ionizer* menggunakan aplikasi *mobile* yang dapat memudahkan para pengguna untuk meminimalisirkan keteledoran, serta mengukur arus tegangan untuk mengetahui seberapa banyak penggunaan daya arus listrik pada alat PWI dan kadar air pH untuk mengetahui ukuran ion air yang berada pada wadah PWI tersebut.

- **Fitur Dasar**

Fitur dasar dari alat *Portable Water Ionizer* tersebut yaitu barang yang mudah dibawa oleh pengguna untuk mengelektrolisis air biasa menjadi air alkali atau air kesehatan. Pada alat PWI tersebut terdapat dua bagian disebut sebagai anoda dan katoda, pada anoda yang berada

pada botol kecil disebut air asam serta pada katoda yang diluar botol kecil disebut air basa. Pada air basa tersebut yang akan kita minum untuk air kesehatan atau air alkali.

- **Fitur Tambahan**

Menggunakan Modul Relay untuk membuka dan menutup serta membagi aliran arus listrik yang akan dialiri ke sensor, LCD I2C untuk menampilkan angka secara langsung pada alat PWI tersebut.

- **Sifat Solusi yang Ditambahkan**

- Harga yang terjangkau bagi masyarakat
- Mudah digunakan bagi para pengguna (*user*)
- Mudah dibawa kemana-mana (*fleksibel*)
- Alat PWI bertahan dalam waktu lama.

1.5.2 Skenario Penggunaan

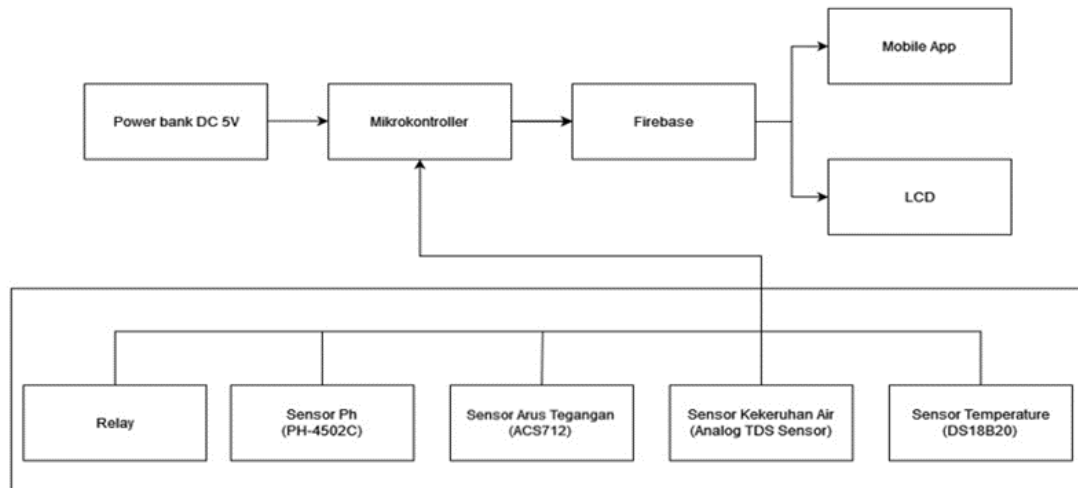
Tabel 1. 2 Skenario Penggunaan

Nama	Keunggulan
Produk A	Dapat mendeteksi kekeruhan air, kadar air pH, arus tegangan listrik, <i>temperature</i> pada air, menampilkan angka pada lcd dan dapat memonitoring/dikendalikan dari jarak jauh menggunakan aplikasi <i>mobile</i> .
Produk B	Dapat mendeteksi pH kadar air, arus tegangan listrik, menampilkan angka pada LCD dan dapat memonitoring/dikendalikan dari jarak jauh menggunakan aplikasi <i>mobile</i>

Tabel 1.2 diatas merupakan tabel dari skenario penggunaan Produk A dan Produk B dari *portable water ionizer* yang kami usulkan, dimana kedua *Portable Water Ionizer* dapat dikendalikan dari jarak jauh yang dilengkapi dengan beberapa sensor.

1.5.2.1 Skema A

Produk A merupakan rencana rancangan pertama dari pemanfaatan sensor IoT untuk *Portable Water Ionizer* yang menggunakan sensor Ph (PH-4502C), Sensor Arus Tegangan (ACS712), Sensor Kekeruhan Air (Analog TDS Sensor), Sensor *Temperature* (DS18B20) yang memiliki *output* pada *Mobile App* yang terintegrasi dengan *database* dan juga LCD.



Gambar 1. 1 Blok Diagram Produk A

Gambar 1.1 di atas merupakan diagram blok dari produk A yang dimana merupakan alur kerja dari alat yang akan dirancang. Kami menggunakan sumber dari *Power Bank* dengan keluaran 5V sebagai catu dayanya. Tegangan 5V DC untuk sumber tegangan *Relay*, Sensor (Ph, arus, TDS & *temperature*) dan mikrokontroler. Mikrokontroler sebagai pengontrol utama dari sistem yang akan menerima masukan dari sensor tersebut. Selain menerima masukan, mikrokontroler ini juga mengelola keluaran. Keluaran yang diperoleh dari mikrokontroler yaitu nilai dari sensor dan dikirimkan *output*-nya ke *mobile app* serta LCD. Untuk komponen dan spesifikasi Produk A yang kami gunakan pada sistem produk A dapat dilihat pada Tabel 1.3 di bawah.

Tabel 1. 3 Komponen dan Spesifikasi Produk A

Nama Alat	Spesifikasi
Power Bank (Yuu Power Bank)	<ul style="list-style-type: none"> ● 5000mAh ● <i>High Density Li-Polymer</i> Battery ● DC5V / 2,0A ● DC5V / 2,4A Max (<i>Sharing</i>) <i>Smart Charging</i>

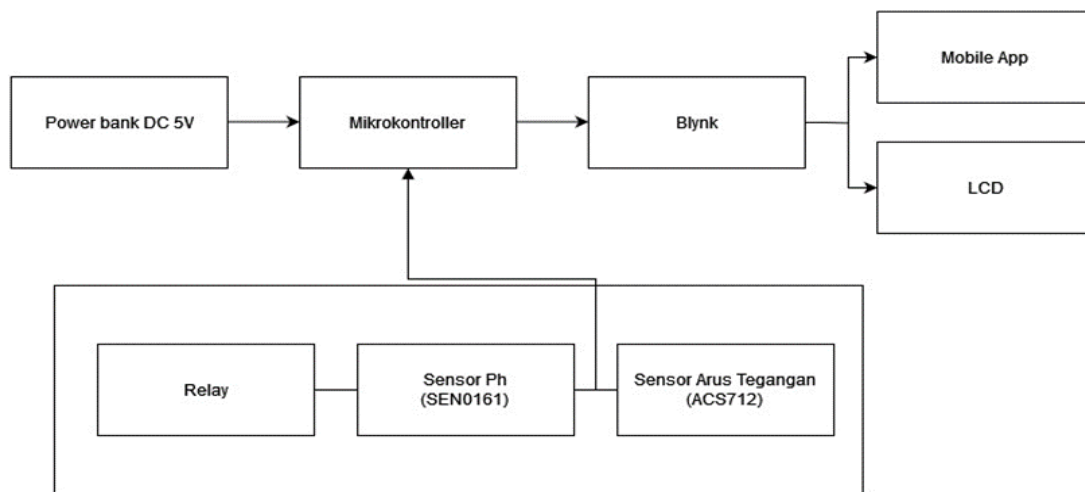
Nama Alat	Spesifikasi
Modul Relay	<ul style="list-style-type: none"> ● <i>Input 3.3V DC</i> ● <i>Maks load 250 VAC/10A 30VDC/10A</i> ● <i>LED indicator</i> ● <i>Output keluaran 1 channel max 10A</i> ● <i>Low input voltage trigger</i>
Sensor Ph (PH-4502C)	<ul style="list-style-type: none"> ● <i>Working current: 5-10Ma</i> ● <i>Detection Temperature range: 0-80 °C</i> ● <i>Working temperature: -10 ~ 50 °C (nominal temperature 20 °C)</i> ● <i>Humidity: 95% RH (nominal humidity 65% RH)</i> ● <i>Output: analog voltage signal output</i>
Sensor Arus Tegangan (ACS712)	<ul style="list-style-type: none"> ● <i>Supply Voltage: 4,5V~5,5V DC</i> ● <i>Measure Current Range: -30A~ 30A</i> ● <i>Sensitivity: 66mV/A</i> ● <i>PCB board size: 31mm x 13mm</i>
Sensor Kekeruhan Air (Analog TDS Sensor)	<ul style="list-style-type: none"> ● <i>Tegangan Input: 3,3 ~ 5,5V</i> ● <i>Tegangan Output: 0 ~ 2,3V</i> ● <i>Arus Kerja: 3 ~ 6Ma</i> ● <i>Pengukuran TDS: 0 ~ 1000ppm</i> ● <i>Akurasi: ± 10% F.S. (25°C)</i> ● <i>Tipe Output: Tegangan Analog</i>
Sensor Temperature Air (DS18B20)	<ul style="list-style-type: none"> ● <i>3,0V ~ 5.,5V power supply</i> ● <i>9 to 12 adjustable resolution</i> ● <i>Temperature range -55 ~ +125</i> ● <i>Output leads : Red (VCC), yellow (DATA), black (GND)</i>
LCD I2C	<ul style="list-style-type: none"> ● <i>Resolusi: 16x2</i> ● <i>Tipe: LCD karakter</i> ● <i>Warna Backlight: Biru</i> ● <i>Antarmuka: I2C</i> ● <i>Fitur: Built in I2C module</i>

Nama Alat	Spesifikasi
NodeMCU ESP32 WiFi Bluetooth	<ul style="list-style-type: none"> ● <i>Operating Voltage</i> : 3,3V ● <i>Input voltage</i> : 7-12V (Vin) ● <i>Digital IO Pin (DIO)</i> : 25 ● <i>Analog Input Pin (ADC)</i> : 6 ● <i>Analog Output Pin (DAC)</i> : 2 ● <i>CP2102 USB Controller</i>

Tabel 1.3 diatas merupakan tabel komponen apa saja yang akan kami gunakan untuk merancang alat monitoring dari *portable water ionizer* produk A.

1.5.2.2 Skema B

Produk B merupakan rencana rancangan kedua dari pemanfaatan sensor IoT untuk *Portable Water Ionizer* yang menggunakan sensor pH (SEN0161), Sensor Arus Tegangan (ACS712), yang memiliki *output* pada *Mobile App* yang terintegrasi dengan aplikasi Blynk dan juga LCD.



Gambar 1. 2 Diagram Blok Produk B

Gambar 1.2 di atas merupakan diagram blok dari produk B yang merupakan alur kerja dari alat yang akan dirancang. Pada produk B kami menggunakan sumber dari *Power Bank* dengan keluaran 5V sebagai catu daya mikrokontroler. Tegangan 5V DC untuk sumber tegangan *Relay*, Sensor (pH, dan arus) dan mikrokontroler. Mikrokontroler sebagai pengontrol utama dari sistem yang akan menerima masukan dari sensor tersebut. Selain menerima masukan, mikrokontroler ini juga mengelola keluaran. Keluaran yang diperoleh dari mikrokontroler yaitu nilai dari sensor dan dikirimkan *output*-nya ke aplikasi blynk serta LCD.

Untuk komponen dan spesifikasi Produk B yang kami gunakan pada sistem produk B dapat dilihat pada Tabel 1.4 di bawah.

Tabel 1. 4 Komponen dan Spesifikasi Produk B

Nama Alat	Spesifikasi
Modul Relay	<ul style="list-style-type: none"> ● <i>Input 5V DC</i> ● <i>Maks load 250 VAC/10A 30VDC/10A</i> ● <i>LED indicator</i> ● <i>Output keluaran 1 channel max 10A</i> ● <i>Low input voltage trigger</i>
Sensor Ph (SEN0161)	<ul style="list-style-type: none"> ● <i>Tegangan Pasokan: 3,3~5,5V</i> ● <i>Tegangan Keluaran: 0~3,0V</i> ● <i>Konektor Probe: BNC</i> ● <i>Konektor Sinyal: PH2.0-3P</i> ● <i>Akurasi Pengukuran: ± 0,1 @25</i> ● <i>Kisaran Suhu: 5 ~ 60 ° C</i> ● <i>Titik Nol: 7±0,5</i> ● <i>Resistansi Internal: <250MΩ</i>
Sensor Arus Tegangan (ACS712)	<ul style="list-style-type: none"> ● <i>Supply Voltage: 4,5V~5,5V DC</i> ● <i>Measure Current Range: -30A~ 30A</i> ● <i>Sensitivity: 66mV/A</i> ● <i>PCB board size: 31mm x 13mm</i>
Power Bank (Yuu Power Bank)	<ul style="list-style-type: none"> ● <i>5000mAh</i> ● <i>High Density Li-Polymer Battery</i> ● <i>DC5V / 2,0A</i> ● <i>DC5V / 2,4A Max (Sharing) Smart Charging</i>
LCD	<ul style="list-style-type: none"> ● <i>Resolusi: 16x2</i> ● <i>Tipe: LCD karakter</i> ● <i>Warna Backlight: Biru</i> ● <i>Antarmuka: I2C</i> ● <i>Fitur: Built in I2C module</i>
NodeMCU ESP32 WiFi Bluetooth	<ul style="list-style-type: none"> ● <i>Operating Voltage : 3,3V</i> ● <i>Input voltage : 7-12V (Vin)</i> ● <i>Digital IO Pin (DIO) : 25</i> ● <i>Analog Input Pin (ADC) : 6</i> ● <i>Analog Output Pin (DAC) : 2</i> ● <i>CP2102 USB Controller</i>

Tabel 1.4 diatas merupakan tabel komponen apa saja yang akan kami gunakan untuk merancang alat monitoring dari *portable water ionizer* produk A.

1.6 Kesimpulan dan Ringkasan CD-1

1.6.1 Kesimpulan

Portable Water Ionizer (PWI) merupakan sebuah alat yang diciptakan untuk elektrolisis air mineral, elektrolisis air mineral dapat menghasilkan air tereduksi yang dapat mencegah berbagai penyakit. Pada penulisan ini sebagai pengembangan PWI yang terdahulu, pemanfaatan sensor IoT untuk PWI yang dapat menampilkan berapa kadar pH di air, Arus dan daya listrik yang digunakan, suhu dalam air serta kadar ppm di air tersebut serta dapat mematikan dan mengendalikan PWI dari jarak jauh.

1.6.2 Ringkasan

Portable Water Ionizer terdahulu masih menggunakan stopkontak manual hal tersebut dapat meningkatkan kecerobohan dari sisi pengguna dimana pengguna lupa untuk mencabut soket dari stopkontak yang berakibat air terlalu panas dan menyebabkan keawetan alat menjadi lebih singkat. *Portable water ionizer* terdahulu juga tidak memiliki fitur untuk mengetahui sudah mencapai kadar pH berapa air tersebut, hal itu dapat mempengaruhi kualitas air yang sedang di elektrolisis kurang maksimal karena mungkin terlalu lama atau terlalu sebentar.

Untuk itu, diperlukan sebuah sistem untuk menjadi solusi atas permasalahan tersebut. Dalam kasus ini pemanfaatan sensor IoT untuk *portable water ionizer* yang dapat menampilkan berapa kadar pH di air, Arus dan daya listrik yang digunakan, suhu didalam air, serta kadar ppm di dalam air tersebut serta dapat mematikan dan menghidupkan *Portable Water Ionizer* tersebut. Lalu data dari sensor tersebut dikirimkan ke aplikasi di *Android* sehingga dapat mengurangi resiko kecerobohan dari sisi pengguna.