

BAB 1

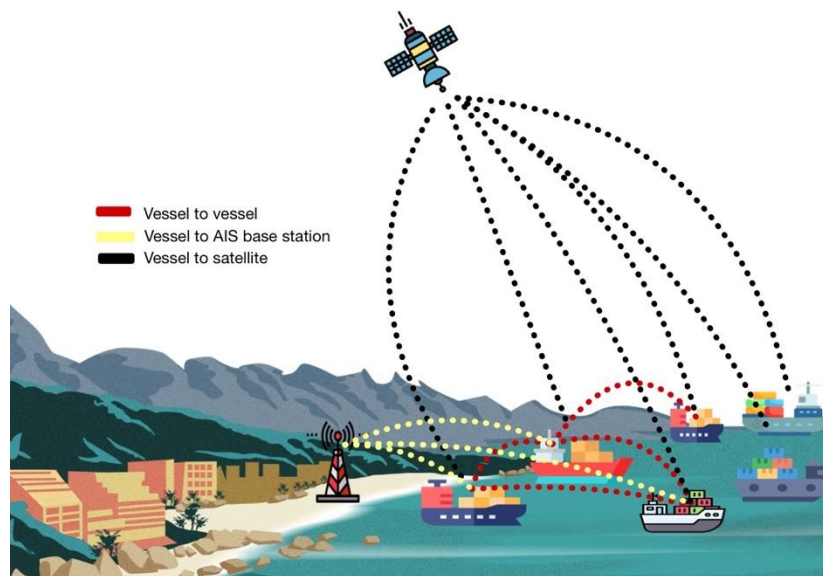
ANALISIS KEBUTUHAN

1.1 Latar Belakang Masalah

Sistem pelacakan kapal secara otomatis atau yang lebih dikenal sebagai *Automatic Identification System* (AIS) merupakan sebuah sistem yang mampu menyediakan informasi kapal dan mengirimkannya dari kapal ke kapal maupun dari kapal ke darat melalui station penerima menggunakan gelombang radio VHF (*Very High Frequency*) pada frekuensi 161,975 MHz dan 162,025 MHz secara otomatis. Sistem AIS digunakan pada *Vessel Traffic System* (VTS) sebagai *port traffic management* yang berfungsi mengontrol kapal keluar dan masuk pelabuhan. Selain itu, sistem AIS juga mampu mendeteksi kapal dalam jumlah yang banyak dan mampu menyediakan informasi pelayaran. Penggunaan AIS diatur di dalam *International Maritime Organization* (IMO) *Resolution* untuk memenuhi regulasi keselamatan dan keamanan yang berfungsi sebagai pencegahan tabrakan kapal (*collision avoidance*), *vessel traffic service*, alat bantu dalam navigasi, *search and rescue*, dan investigasi kecelakaan[1]. AIS dibagi menjadi dua kelas utama: Kelas A dan Kelas B. AIS Kelas A digunakan oleh kapal komersial besar dan kapal penumpang. Sesuai dengan peraturan dari IMO, AIS Kelas A diwajibkan bagi kapal dengan tonase kotor 300 ton atau lebih dan semua kapal penumpang tanpa memandang ukuran. AIS Kelas B dirancang untuk kapal yang lebih kecil seperti perahu rekreasi, kapal nelayan, dan kapal komersial kecil [2].

Teknologi penerima data AIS didapatkan dari sistem pertukaran data antara kapal ke kapal lain, stasiun pantai, dan satelit buatan[3], [4]. Saat ini, teknologi komunikasi, jaringan, dan informasi yang berkembang pesat menjadikan AIS sebagai komponen yang dapat diandalkan dalam membangun sistem informasi bantuan navigasi dan keselamatan secara global[5], [6]. Saat ini kendala yang ada pada AIS adalah batas jangkauan komunikasi antara kapal dengan stasiun darat atau kapal lainnya. Hal ini dikarenakan AIS yang dirancang dalam aplikasi pemantauan kapal berbasis darat hanya dapat memantau hingga 64 km. Selain itu, VTS hanya dapat melakukan pertukaran data antara kapal ke kapal terbatas

pada jarak 40-60 km, tergantung ketinggian antenna. Namun, karena permintaan pemantauan kapal yang meningkat pesat, pengintegrasian penerima AIS ke satelit buatan, yaitu AIS berbasis ruang angkasa, bermanfaat untuk memperoleh kemampuan pengawasan kapal yang lebih luas[7], [8]. Perbandingan penerimaan AIS pada stasiun darat (terrestrial), antar kapal (*vessel to vessel*) dan satelit dapat diilustrasikan oleh Gambar 1.1.



Gambar 1.1 Pemanfaatan Satelit Nano

Terdapat jenis satelit buatan dalam ukuran kecil dan telah berkembang pesat dalam beberapa tahun terakhir. Salah satu jenis satelit tersebut adalah satelit nano. Satelit nano memiliki potensi besar sebagai platform untuk mendukung pemantauan dan pengawasan kapal. Satelit ini sangat diminati karena biaya pengembangannya yang rendah dan memiliki beragam aplikasi di berbagai bidang. Satelit nano termasuk dalam kategori *Low Earth Orbit Satellite* (LEO), mengorbit pada ketinggian sekitar 160-2000 km[9]. Pengintegrasian penerima AIS pada satelit nano akan memperluas jangkauan penerimaan data sinyal kapal pada wilayah yang tidak dapat dijangkau oleh penerima AIS berbasis darat dan penerima AIS antar kapal (VTS). Dengan demikian, hal ini akan mengatasi kendala pada jangkauan sistem pemantauan kapal dalam mengawasi keamanan wilayah maritim di Indonesia. Pembuatan satu papan sirkuit cetak (PCB)

penerima AIS multi kanal akan memerlukan biaya yang lebih tinggi dibandingkan dengan satu kanal. Rangkaian penerima multi kanal ini bekerja dengan memisahkan kelas A dan kelas B untuk dapat mendapatkan data ais yang lebih banyak dibandingkan dengan satu kanal. Dengan demikian, kebutuhan biaya pembuatan rangkaian satu kanal dapat menjadi lebih besar untuk mendapatkan data AIS sebanyak multi kanal.

Terdapat jenis satelit buatan dalam ukuran kecil dan telah berkembang pesat dalam beberapa tahun terakhir. Salah satu jenis satelit tersebut adalah satelit nano. Satelit nano memiliki potensi besar sebagai platform untuk mendukung pemantauan dan pengawasan kapal. Satelit ini sangat diminati karena biaya pengembangannya yang rendah dan memiliki beragam aplikasi di berbagai bidang. Satelit nano termasuk dalam kategori *Low Earth Orbit Satellite* (LEO), mengorbit pada ketinggian sekitar 160-2000 km[9]. Pengintegrasian penerima AIS pada satelit nano akan memperluas jangkauan penerimaan data sinyal kapal pada wilayah yang tidak dapat dijangkau oleh penerima AIS berbasis darat dan penerima AIS antar kapal (VTS). Dengan demikian, hal ini akan mengatasi kendala pada jangkauan sistem pemantauan kapal dalam mengawasi keamanan wilayah maritim di Indonesia. Pembuatan satu papan sirkuit cetak (PCB) penerima AIS multi kanal akan memerlukan biaya yang lebih tinggi dibandingkan dengan satu kanal. Rangkaian penerima multi kanal ini bekerja dengan memisahkan kelas a dan kelas b untuk dapat mendapatkan data ais yang lebih banyak dibandingkan dengan satu kanal. Dengan demikian, kebutuhan biaya pembuatan rangkaian satu kanal dapat menjadi lebih besar untuk mendapatkan data AIS sebanyak multi kanal.

1.2 Constraint

1.2.1 Aspek Manufakturabilitas

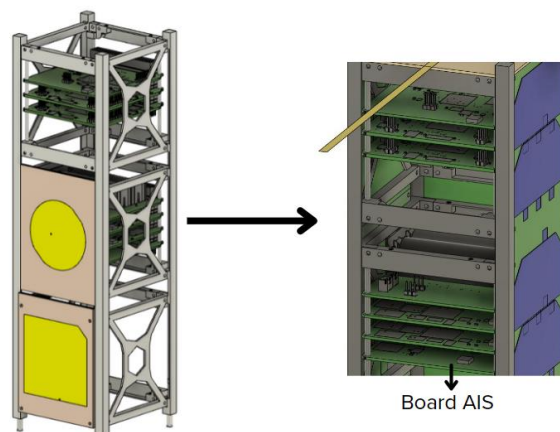
Satelit nano adalah salah satu jenis satelit yang memiliki dimensi kecil dengan ukuran 1U (10x10x10cm) dan memiliki berat 1-10 kg[10]. Satelit nano memiliki berbagai ukuran, mulai dari 1U (unit dasar) hingga 6U dan 12U. Pada kasus ini, satelit nano yang digunakan merupakan satelit nano 3U (10x30cm) seperti yang tertera pada Gambar 1.2.

Satelit nano adalah salah satu jenis satelit yang memiliki dimensi kecil dengan ukuran 1U (10x10x10cm) dan memiliki berat 1-10 kg[10]. Satelit nano memiliki berbagai ukuran, mulai dari 1U (unit dasar) hingga 6U dan 12U. Pada kasus ini, satelit nano yang digunakan merupakan satelit nano 3U (10x30cm) seperti yang tertera pada Gambar 1.2.



Gambar 1.2 Satelit Nano 3U

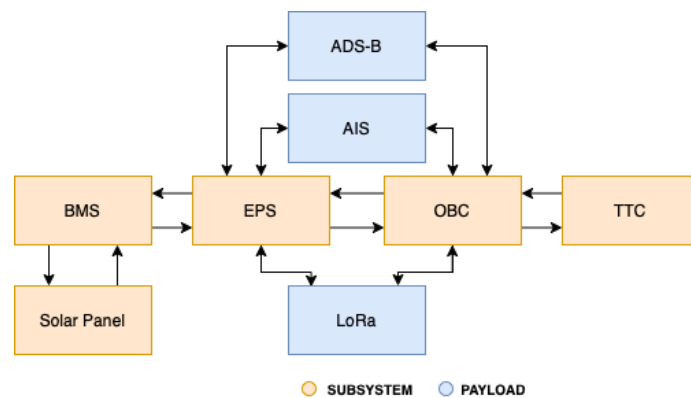
Satelit nano memiliki berbagai berbagai sistem pendukung untuk menjalankan setiap misinya. Setiap sistem tersebut tersusun pada bagian dalam satelit nano yang saling terhubung melalui *pinheader*. *Board* penerima AIS sendiri terletak pada bagian terbawah pada unit ke-2. Untuk detail lebih lengkapnya dapat dilihat pada Gambar 1.3.



Gambar 1.3 Letak Board AIS pada Satelit Nano

Papan sirkuit cetak (PCB) standar yang sering digunakan pada satelit nano adalah PC/104. Hal tersebut dikarenakan PC/104 ini mudah digunakan dan telah diuji di lingkungan luar angkasa[11]. PC/104 memiliki ukuran standar relatif kecil sekitar 3,6 x 3,8 inci (90 x 96 mm) yang menggunakan konektor 104-pin

stackable, terdiri dari empat baris pin, dan masing-masing berisi 26 pin[11], [12]. Semua muatan dalam satelit nano harus memiliki ukuran dan bentuk PC/104 yang sama agar bisa terintegrasi. Pada *capstone design* ini, dengan segala pertimbangannya, ukuran PC/104 telah ditetapkan bersama muatan satelit nano lainnya, yaitu sebesar 89 x 92 mm. Selain ukuran PCB, nilai impedansi juga harus diperhatikan karena perangkat AIS berfungsi sebagai penerima sinyal. Impedansi tersebut harus sesuai dengan standar pada jalur RF yaitu 50 ohm[13].



Gambar 1.4 Letak Board AIS pada Satelit Nano

Gambar 1.4 Menunjukkan gambaran umum subsistem dan payload dalam satelit nano. Satelit nano terdiri dari subsistem *solar panel*, BMS (*Battery Management System*), EPS (*Electrical Power System*), OBC (*On-Board Computer*), dan TTC (*Telemetry Tracking and Command*) dan *payload* AIS, LoRa (*Long Range*), dan ADS-B (*Automatic Dependent Surveillance Broadcast*). Dalam rancangan proyek tersebut, EPS akan menyediakan dan mendistribusikan daya kepada seluruh muatan dan OBC berkomunikasi kepada seluruh muatan.

1.2.2 Aspek Keamanan

Transshipment merupakan salah satu aktivitas ilegal yang terjadi di wilayah perairan Indonesia, selain pencurian ikan. Pelanggaran yang terjadi tentu saja dapat merugikan Indonesia dari segi ekonomi dan pertahanan serta keamanan wilayah perairan laut. Salah satu alternatif untuk meminimalisir ancaman yang terjadi di perairan dapat dideteksi menggunakan teknologi satelit[14]. Pengembangan penerima AIS multi kanal yang diintegrasikan pada satelit nano

memiliki beberapa dampak terhadap keamanan dan keselamatan maritim di Indonesia. Dengan kemampuan untuk menerima informasi dari lebih banyak saluran, penerima AIS multi kanal dapat meningkatkan pemahaman tentang situasi lalu lintas laut. Hal ini dapat memperluas kemampuan pemantauan kapal di perairan Indonesia daripada pemantauan berbasis terestrial. Hal itu dikarenakan keterbatasan jangkauan deteksi AIS berbasis terestrial yang tidak seluas pemantauan melalui satelit.

1.2.3 Aspek Ekonomi

Indonesia memiliki luas wilayah Zona Ekonomi Eksklusif Indonesia (ZEEI) sebesar 2.981.211 *km*² yang memiliki kekayaan alam melimpah didalamnya[13]. Luasnya wilayah perairan Indonesia dengan potensi kekayaan alam yang melimpah membuat pihak asing tertarik untuk menikmatinya juga dengan melakukan *illegal fishing* atau pencurian ikan[16]. Pencurian ikan di wilayah perairan Indonesia oleh kapal ikan asing (KIA) saat masih sangat marak terjadi [17]. Pencurian ikan ini menyebabkan kerugian ekonomi bagi Indonesia seperti salah satunya pada ZEE-WPP 711 yang diperkirakan mengalami kerugian minimum mencapai 8,21 Milyar/kapal/tahun[14]. Maraknya pencurian ikan tersebut disebabkan oleh beberapa faktor seperti terbatasnya sarana pemantauan dan terbatasnya dana pengoperasian kapal pemantauan. Dengan penggunaan satelit sebagai sarana dalam pemantauan kapal di perairan Indonesia dapat menekan biaya operasional dibandingkan dengan pemantauan kapal berbasis terestrial. Pemantauan kapal berbasis satelit ini memperluas batas pemantauan kapal berbasis terestrial sehingga ini akan membuat pemantauan wilayah perairan Indonesia menjadi lebih efisien.

1.3 Tujuan Capstone

Berdasarkan latar belakang masalah dan uraian analisa masalah yang ada, kami membuat proyek *capstone* yang bertujuan:

1. Membuat sistem yang dapat menerjemahkan komunikasi AIS 2 kanal.
2. Membuat penerima AIS yang dapat menerima data kapal di permukaan bumi dari LEO.

3. Membuat papan sirkuit cetak (PCB) penerima AIS yang dapat diintegrasikan pada satelit nano.

1.4 Analisa Solusi yang Ada

Perbandingan penerapan AIS berbasis satelit, AIS darat, dan sistem pelacakan kapal menunjukkan beberapa poin penting. AIS satelit unggul dalam cakupan global dan pelacakan *real-time* di perairan terpencil atau internasional, meski biaya tinggi menjadi kendala. AIS darat lebih murah dan cocok untuk cakupan terbatas, namun memiliki jangkauan terbatas. Inovasi dengan satelit nano dapat mengatasi beberapa kelemahan ini, meningkatkan cakupan global, dan menyediakan data *real-time* yang akurat dengan biaya lebih terjangkau. Ini akan berkontribusi penting dalam efektivitas pemantauan kapal di perairan Indonesia.

Pengembangan teknologi AIS mencakup perangkat *receiver* seperti MAIANA dan eval board GNS585. MAIANA adalah transponder AIS terrestrial kelas B yang menggunakan modul Si4460 dan mikrokontroler STM32L4, memungkinkan akses informasi posisi kapal dengan akurat. Keunggulan MAIANA adalah *open source*, meskipun MAIANA memiliki kekurangan pada jangkauan penerimaan sinyal yang terbatas, yaitu sekitar 20 mil laut atau 37.04 km dan hanya dapat menerima AIS dari kanal B[18].

Eval board GNS 5851 adalah modul penerima AIS yang beroperasi pada frekuensi 161,975 MHz dan 162,025 MHz. Keunggulannya mencakup sensitivitas tinggi -117 dBm, konsumsi daya rendah 20 mA, antarmuka standar NMEA, dan ukuran kecil dengan ukuran 26 x 15 x 3,3 mm. Namun, eval board GNS 5851 memiliki harga yang relatif mahal. Meskipun begitu, modul ini sangat cocok untuk aplikasi maritim yang membutuhkan sensitivitas tinggi, konsumsi daya yang rendah, dan antarmuka standar[19]. Dengan keunggulan-keunggulan tersebut, modul ini menjadi solusi yang handal untuk berbagai kebutuhan di dunia maritim.

Selain itu, Indonesia memiliki satelit buatan dengan muatan AIS yaitu Satelit LAPAN- A2 dengan orbit ekuatorial. LAPAN-A2 adalah salah satu satelit Indonesia yang digunakan untuk berbagai aplikasi, termasuk pemantauan

sumber daya alam dan lingkungan. Meskipun LAPAN-A2 adalah satelit pengamatan, ini juga dapat mendukung layanan AIS untuk melacak pergerakan kapal di perairan Indonesia. Oleh karena itu, satelit ini memiliki potensi untuk mendukung sistem AIS. LAPAN-A2 beroperasi di orbit rendah bumi (LEO) dengan ketinggian sekitar 650-670 km. Namun, satelit ini memiliki dimensi sekitar 60 cm x 60 cm x 80 cm[20] sehingga konsumsi daya dan ukuran board penerima AIS yang diintegrasikan pada satelit nano akan berbeda.