

Rancang Bangun *Vertical Firetube* Boiler Skala Kecil Dengan Menggunakan Kompor LPG Sebagai Alat Edukasi

1st Genta Divaldo S
Fakultas Teknik Elektro
Telkom University
Bandung, Indonesia

valdosaputra@student.telkomuniversity.ac.id

2nd Tri Ayodha A, S.T., M.Eng., Ph.D
Fakultas Teknik Elektro
Telkom University
Bandung, Indonesia

triayodha@telkomuniversity.ac.id

3rd Nurwulan F, S.Pd., M.Si.
Fakultas Teknik Elektro
Telkom University
Bandung, Indonesia

nurwulanf@telkomuniversity.ac.id

Abstrak — Pendidikan adalah aspek krusial dalam kehidupan manusia yang memungkinkan individu untuk memperoleh pengetahuan melalui jalur formal maupun nonformal. Salah satu metode pembelajaran yang efektif adalah metode demonstrasi, di mana proses-proses dalam sistem nyata atau alat edukasi dapat ditunjukkan secara langsung. Siklus Rankine, sebagai siklus dasar dalam termodinamika, banyak digunakan dalam pembangkit listrik tenaga uap dan terdiri dari empat komponen utama: pompa, boiler, turbin, dan kondensor. Pembahasan tentang Siklus Rankine sudah banyak dipelajari di Telkom University dalam mata kuliah seperti Termodinamika dan Analisis Termal. Namun, alat edukasi yang dapat memvisualisasikan siklus ini secara nyata belum tersedia. Penelitian ini merancang alat edukasi berbasis boiler vertikal firetube yang dapat menghasilkan uap superheated dengan suhu keluaran maksimum 582,4°C dan tekanan kerja maksimum 1,69 bar. Alat ini bertujuan untuk membantu mahasiswa S1 Teknik Fisika Telkom University memahami Siklus Rankine secara lebih konkret. Dengan perancangan ini, diharapkan dapat membuka peluang untuk pengembangan alat edukasi siklus Rankine yang lebih komprehensif di masa mendatang.

Kata kunci— Siklus Rankine, LPG, Superheater

I. PENDAHULUAN

Pendidikan adalah aspek penting dalam kehidupan manusia untuk individu maupun masyarakat sekitar [1], melalui pendidikan, seseorang dapat memperoleh pengetahuan, baik itu melalui jalur pendidikan formal maupun nonformal [2]. Dalam pendidikan memiliki metode metode dalam pembelajaran, salah satu sari metode tersebut adalah metode demonstrasi, karena metode tersebut adalah suatu metode mengajar yang memperlihatkan bagaimana proses terjadinya sesuatu, yang berupa sistem nyata atau alat edukasi.

Siklus Rankine adalah salah satu siklus dalam termodinamika, merupakan siklus yang paling mendasar yang banyak digunakan pada pembangkit listrik tenaga uap [3]. Dimana siklus ini memiliki 4 komponen utama yaitu terdapat Pompa, Boiler, Turbin, dan Kondensor, dimana

komponen-komponen tersebut memiliki tahapan dan fungsinya masing masing.

Dalam lingkup Teknik Fisika di Telkom University, pembahasan terkait Siklus Rankine banyak dipelajari dalam beberapa mata kuliah, seperti Termodinamika, Analisis Termal, Perpindahan Kalor, dan sebagainya. Namun, dalam hal pendidikan yang berfokus pada metode demonstrasi berupa alat edukasi, masih belum tersedia sehingga mahasiswa atau praktikan belum dapat melihat tahapan Siklus Rankine secara nyata.

II. KAJIAN TEORI

A. Kompor Gas LPG

LPG merupakan bahan bakar yang utama untuk rumah tangga, mulai kelas bawah sampai kelas atas. Kondisi ini terjadi setelah diberlakukannya kebijakan pemerintah yang mengharuskan adanya konversi dari minyak tanah ke gas [4], bahan bakar LPG mengandung sedikitnya 90% propana, dengan campuran sejumlah kecil propana, butana dan atau campuran keduanya [5].

B. Boiler

Boiler merupakan salah satu komponen utama PLTU, selain pompa, turbin dan kondensor. Alat ini merupakan sebuah bejana tertutup yang digunakan untuk mengubah air di bawah tekanan menjadi uap dengan penerapan kalor. Fungsi utama boiler adalah mengkonversi energi yang terkandung di dalam bahan bakar menjadi kalor melalui proses pembakaran dan menghasilkan uap pada tekanan di atas atmosfer melalui penyerapan kalor yang dihasilkan dari pembakaran bahan bakar

C. Steam

Steam (Uap) merupakan gas yang terbentuk ketika air sedang dipanaskan hingga melewati titik didihnya, secara umum uap dibedakan mejadi 2 yaitu, *Saturated Steam* dan *Superheated Steam*.

1) *Saturated Steam* (Uap Jenuh)

Saturated Steam merupakan kondisi di mana uap air berada dalam keadaan seimbang antara tekanan dan suhu yang sama dengan air dalam bentuk cair. Uap Jenuh ini mulai

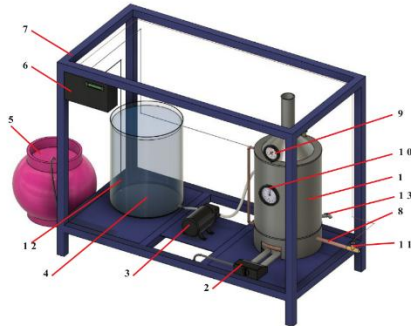
terbentuk tepat pada saat air mencapai titik didihnya (titik saturated water), hingga semua energi dari panas laten diserap oleh air [6].

2) *Superhated Steam* (Uap Panas Lanjut)

Superheated Steam adalah kondisi dimana air yang telah melewati fase saturasi dan menyerap lebih banyak energi panas akan berada dalam bentuk uap panas lanjut, di mana seluruh fluida sudah berada dalam fase gas murni. Uap panas lanjut memiliki kandungan energi termal yang sangat tinggi, dan sering digunakan sebagai sumber tenaga untuk menggerakkan turbin uap dalam pembangkit listrik tenaga uap [7].

III. METODE

Pengembangan sistem siklus rankine dengan komponen *Vertical Firetube Boiler* Skala Kecil dengan Menggunakan Kompor LPG dirancang sebagai alat edukasi untuk mahasiswa Teknik Fisika di *Telkom University*, yang dimana mahasiswa dapat memperoleh pemahaman yang mendalam mengenai prinsip kerja dan komponen utama dari siklus Rankine, khususnya pada sistem boiler. Alat ini memungkinkan mahasiswa untuk mengamati secara langsung bagaimana proses pembangkitan uap dilakukan, serta mahasiswa dapat mempelajari berbagai konsep penting dalam termodinamika dan teknik perpindahan panas, seperti efisiensi perpindahan panas, konduksi, konveksi, dan radiasi.

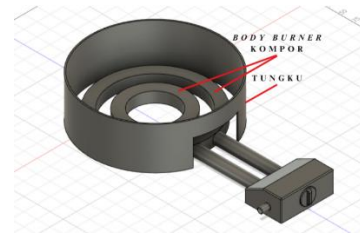


GAMBAR 1
(Desain Keseluruhan Sistem)

- 1) *Vertical firetube boiler*
- 2) Kompor
- 3) Pompa
- 4) Tangki air
- 5) Gas LPG 3 kg
- 6) Kotak Sistem kontrol
- 7) Rangka utama
- 8) Pipa *superheater*
- 9) *Pressure gauge*
- 10) Termometer bimetal
- 11) Sensor suhu MAX6675 + Thermometer type K
- 12) Sensor suhu DS18B20
- 13) Kran pembuangan air boiler
- 14) *Safety valve*
- 15) Sensor level air
- 16) *Check valve*
- 17) Selang tahan panas

Pada pengembangan sistem ini memerlukan pipa yang dipanaskan kembali oleh kompor dengan bahan bakar Gas LPG agar dapat menghasilkan uap *superheated*.

A. Desain Tungku Pembakaran



GAMBAR 2
(Desain Tungku Pembakaran)

Tungku pembakaran ini menggunakan kompor gas konvensional berbasis LPG. Pada tungku ini terletak pipa *superheater* serta bagian atas terdapat *boiler*.

Tabel 1

(Spesifikasi Tungku Pembakaran)

Keterangan	
Diameter Tungku	24 cm
Tinggi Tungku	8 cm
Diameter <i>Body Burner</i> kompor	19,5 cm
Tinggi <i>Body Burner</i> kompor	2 cm

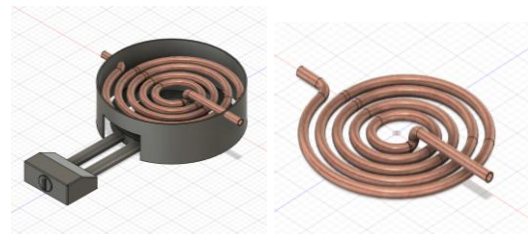
Gas LPG ini menjadi bahan bakar untuk keperluan sehari-hari setiap rumah dalam masyarakat dengan harga terjangkau. Bahan bakar LPG mengandung sedikitnya 90% propana, dengan campuran sejumlah kecil propana, butana dan butana [8]. LPG yang dipasarkan dalam tabung 3 kg diperoleh dengan nilai LHV 46,6 MJ/kg dan HHV 50,15 MJ/kg. Dalam pengujian kompor selama 1 jam memanaskan air sebanyak 8 liter jumlah kalor yang dihasilkan kompor dapat dihitung berdasarkan jumlah konsumsi bahan bakar, dengan menggunakan persamaan 1.

$$Q = 0,575 \text{ kg} \times 46,600 \text{ kJ/kg} \quad (1)$$

$$Q = 26795 \text{ kJ/jam}$$

Jumlah kalor yang dihasilkan dapat digunakan sebagai dasar untuk menentukan panjang pada pipa *superheater*. Pengujian yang dilakukan selama 1 jam hanya digunakan untuk mengetahui nilai kalor yang dihasilkan kompor supaya dapat mengetahui berapa perkiraan panjang yang dibutuhkan untuk pipa *superheater*. Sementara untuk mengetahui nilai kalor yang dibutuhkan selama proses produksi uap pada berlangsung, akan dilakukan pengukuran ulang bersamaan dengan pengujian *boiler*.

B. Desain Pipa Superheater



GAMBAR 3
(Desain Pipa Superheater)

Pipa ini memiliki tujuan utama adalah untuk meningkatkan energi panas yang terkandung di dalam uap, sehingga efisiensi termal mesin ikut meningkat [9]. Pipa *superheater* ini berfungsi agar uap *panas* memiliki entalpi yang besar dibandingkan uap jenuh, sehingga daya yang dihasilkan lebih besar [10]. Pipa ini menggunakan material tembaga. Hal ini dikarenakan tembaga merupakan bahan yang memiliki konduktivitas listrik dan panas luar biasa tinggi, serta ketahanan terhadap korosi yang tinggi [11].

Untuk dapat mengetahui berapa perkiraan panjang dari pipa *superheater* agar menghasilkan uap *superheated* di temperatur 200°C, digunakan Tabel A-9 sifat-sifat air jenuh pada buku Heat Transfer, untuk memperoleh nilai-nilai yang dibutuhkan [12][13].

TABEL 2
(Spesifikasi Pipa Superheater)

Keterangan	
Diameter (m)	0,00635
Suhu <i>input</i> (°C)	100
Suhu <i>output</i> (°C)	200
h ₂ (di 200°C)	2257
h ₁ (di 100°C)	1941
ρ (kg/m ³)	941
μ (kg/m s)	0,597
k (W/m K)	0,0251
Pr	1

Pada persamaan ini digunakan rumus rumus berdasarkan dasar dasar termodinamika, awal mula untuk menentukan panjang pipa perlu mengetahui laju aliran massa yang terdapat di *boiler* dengan menggunakan persamaan 2.

$$G = \frac{Q_{in} \times \eta}{h_2 - h_1} = \frac{Q_{in} = \frac{G(h_2 - h_1)}{\eta}}{2257 - 1941} = \frac{26785 \text{ kJ/jam} \times 0,5}{3600} = 50,877 = 0,012 \text{ kg/s} \quad (2)$$

Berdasarkan perhitungan diatas, didapatkan nilai laju aliran massa pada *boiler* sebesar 0,012 kg/s dan dengan nilai Q_{in} yang didapatkan dari hasil pengujian kompor sebagai dasar untuk menentukan panjang pipa, selanjutnya untuk menentukan kecepatan aliran digunakan persamaan 3.

$$V = \frac{4G}{\rho \pi D^2} = \frac{4 \times 0,012 \text{ kg/s}}{0,597 \text{ kg/m}^3 \times 3,14 \times 0,00635^2 \text{ m}} = 622,3 \text{ m/s} \quad (3)$$

Berdasarkan hasil perhitungan diatas, didapatkan nilai kecepatan aliran sebesar 622,3 m/s. Dengan demikian, dapat ditentukan bilangan Reynold dengan nilai nilai yang sudah ada di tabel 3.14, dengan menggunakan persamaan 4.

$$Re = \frac{\rho V D}{\mu} = \frac{0,597 \text{ kg/m}^3 \times 622,3 \text{ m/s} \times 0,00635 \text{ m}}{1,227 \text{ kg/m s}} = 192479 \quad (4)$$

Berdasarkan perhitungan diatas, didapatkan nilai Reynold (Re) adalah 192479, karena rentang nilai Re sebesar 40.000 – 400.000 maka digunakan persamaan 5 Nusselt number [13]

$$Nu = 0,023 Re^{0,8} Pr^{0,4} \quad (5)$$

$$Nu = 0,023 \times 192479^{0,8} \times 1^{0,4} = 388,36$$

Berdasarkan perhitungan diatas, maka didapatkan nilai Nusselt number sebesar 388,36 dengan demikian, dapat dicari koefisien perpindahan kalor dengan menggunakan persamaan 6.

$$H = \frac{Nu \times k}{D} = \frac{388,36 \times 0,0251 \text{ W/(mK)}}{0,00635 \text{ m}} = 1535,1 \text{ W/(m}^2\text{K)} \quad (6)$$

Berdasarkan perhitungan diatas didapatkan nilai H adalah sebesar 1535,1 W/(m²K), nilai H digunakan untuk mengetahui luas permukaan pipa dengan menggunakan persamaan 8, rumus ini digunakan sebagai kunci untuk menghubungkan perpindahan panas dengan parameter fisik pipa dan sifat fluida yang mengalir di dalamnya. Dengan asumsi bahwa semua energi yang masuk digunakan untuk menaikkan suhu uap dan tidak ada kehilangan panas yang signifikan.

$$Q_{in} = Q_{in \text{ konv}} \quad (7)$$

$$Q_{in \text{ konv}} = HA(T_2 - T_1)$$

$$A = \frac{Q_{in \text{ konv}}}{H \times (T_2 - T_1)} = \frac{26795}{1535,1 \text{ W/(m}^2\text{K)} \times (200^\circ\text{C} - 100^\circ\text{C})} = 1744,84 \text{ m}^2$$

Berdasarkan perhitungan diatas, diperoleh luas penampang sebesar 1744,84 m² pada pipa *superheater* yang diperlukan untuk mentransfer panas. Dengan demikian, panjang dari pipa *superheater* dapat dihitung dengan persamaan 8.

$$A = \pi DL \quad (8)$$

$$L = \frac{A}{\pi \times D} = \frac{1744,84 \text{ m}^2}{3,14 \times 0,00635 \text{ m}} = 3,53 \text{ m}$$

Berdasarkan perhitungan diatas, panjang pipa *superheater* yang diperlukan untuk mencapai peningkatan suhu uap dari 100°C ke 200°C adalah sekitar 3,53 meter dengan mengasumsikan efisiensi sebesar 60%, serta pipa ini akan dibentuk dengan pola spiral seperti yang ada di gambar

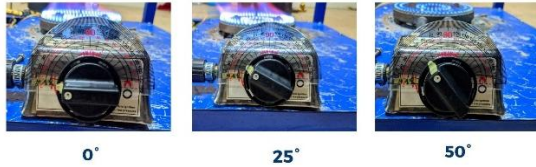
IV. HASIL DAN PEMBAHASAN

Pada pengujian dilakukan berdasarkan bukaan kompor gas. Terdapat tiga variasi bukaan gas yang mewakili bukaan penuh, sedang, dan kecil. Bukaan penuh merupakan kondisi maksimal kompor dalam mengeluarkan gas LPG dan menghasilkan api. Sementara bukaan kecil merupakan kondisi kompor dapat mengeluarkan bunga api terkecil pada seluruh permukaan *burner* secara stabil. Di samping itu, ada juga bukaan gas sedang yang merupakan kondisi tengah dari keduanya. Untuk itu, dilakukan pengukuran terhadap titik sudut dari tuas kompor menggunakan busur derajat sebagai

penanda dari ketiga kondisi tersebut. Berikut adalah kondisi bukaan gas berdasarkan titik sudutnya.

TABEL 3
(Kondisi Bukaan Kompomr)

No.	Kondisi Bukaan Kompomr	Titik Sudut
1	Bukaan Gas Penuh	0°
2	Bukaan Gas Sedang	25°
3	Bukaan Gas Kecil	50°



GAMBAR 4
(Kondisi Bukaan Kompomr)

Selain itu, pengujian yang dilakukan dengan mempertimbangkan pengaruh komponen *superheater* terhadap performa *boiler* waktu beroperasi. Variabel ukur akan dibandingkan berdasarkan penggunaan *superheater*. Hal ini dilakukan untuk mengetahui apa dampak yang diberikan dari komponen *superheater* terhadap suhu dan tekanan.

A. Proses Pembuatan Pipa

Komponen *superheater* terbuat dari bahan pipa tembaga. Pipa yang digunakan memiliki diameter ¼ inci dan panjang 4 meter. Tembaga merupakan logam berwarna kemerahan yang mudah ditempa. Tembaga merupakan logam berwarna kemerahan yang mudah ditempa[14]. Sifat ini mempermudah dalam proses pembuatan untuk dijadikan *superheater*. Berikut adalah proses dalam pembuatan *superheater*

a. Cutting



GAMBAR 5
(Mini Cutter Pipe) [15]

Pipa tembaga dipotong menggunakan alat *mini pipa cutter* supaya dapat terpotong dengan rapi. Untuk digunakan pada *boiler* yang telah didesain, pipa dipotong sehingga menjadi memiliki panjang 3,5 m.

b. Bending



GAMBAR 6
(Pipa Superheater)

Pipa tembaga dibentuk dengan cara dibengkokkan menjadi lengkungan atau tikungan sesuai desain boiler. Dalam hal ini pipa dibentuk menjadi spiral agar banyak permukaan pipa yang dipanaskan terkena bunga api dari kompor.

c. Welding



GAMBAR 7
(Pengelasan Pipa)

Pipa *superheater* dilakukan proses pengelasan menggunakan *Oxygen Acetylene Welding* (OAW). Proses ini adalah suatu proses pengelasan gas menggunakan sumber panas nyala api melalui pembakaran gas oksigen dan gas LPG untuk mencairkan logam[16]. Elektroda bahan yang digunakan pada pengelasan ini, yaitu kawat las tembaga yang berfungsi untuk menyambungkan pipa.

B. Suhu dan Tekanan

Berikut adalah hasil pengukuran yang dilakukan terhadap suhu awal air dalam keadaan fasa cair (T1) dan suhu akhir air ketika telah menjadi uap (T2), beserta dengan tekanan yang berkerjanya. Nilai tekanan pada P2 diasumsikan sama dengan nilai tekanan P1. Berikut adalah pengukuran suhu dan tekanan pada kondisi *boiler* tanpa *superheater* dan dengan *superheater*.

TABEL 4

(Pengukuran Suhu dan Tekanan Boiler tanpa Superheater)

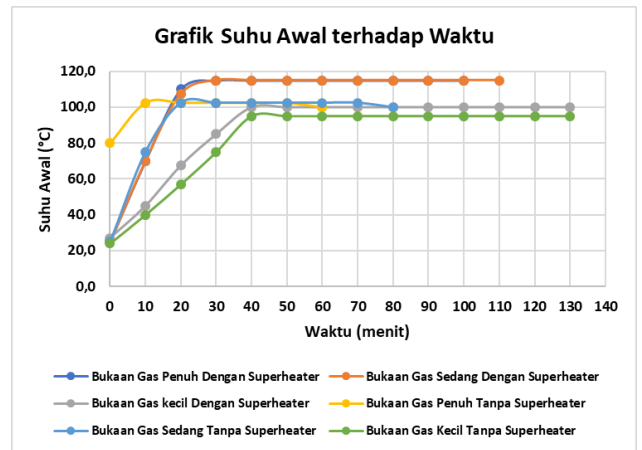
t (menit)	Bukaan Gas Kecil (50°)				Bukaan Gas Sedang (25°)				Bukaan Gas Penuh (0°)			
	T1 (°C)	P1 (Bar)	T2 x (°C)	P2 (Bar)	T1 (°C)	P1 (Bar)	T2 x (°C)	P2 (Bar)	T1 (°C)	P1 (Bar)	T2 x (°C)	P2 (Bar)
0	24,0	0,03	-	0,03	24,9	0,03	-	0,03	27,3	0,04	-	0,04
10	40,0	0,07	-	0,07	75,0	0,39	-	0,39	80,0	0,47	-	0,47
20	57,0	0,17	-	0,17	102,5	1,11	103,3	1,11	102,5	1,11	103,2	1,11
30	75,0	0,70	-	0,70	102,5	1,11	103,5	1,11	102,5	1,11	103,8	1,11
40	95,0	0,70	98,3	0,70	102,5	1,11	107,6	1,11	102,5	1,11	107,3	1,11
50	95,0	0,70	98,3	0,70	102,5	1,11	109,7	1,11	102,5	1,11	110,7	1,11
60	95,0	0,70	98,7	0,70	102,5	1,11	115,0	1,11	102,5	1,11	115,3	1,11
70	95,0	0,70	98,4	0,70	102,5	1,11	125,9	1,11	100,0	1,01	128,2	1,01
80	95,0	0,70	98,7	0,70	100,0	1,01	138,6	1,01	-	-	-	-
90	95,0	0,70	98,8	0,70	-	-	-	-	-	-	-	-
100	95,0	0,70	98,6	0,70	-	-	-	-	-	-	-	-
110	95,0	0,70	98,4	0,70	-	-	-	-	-	-	-	-
120	95,0	0,70	98,7	0,70	-	-	-	-	-	-	-	-
130	95,0	0,70	98,6	0,70	-	-	-	-	-	-	-	-

TABEL 5

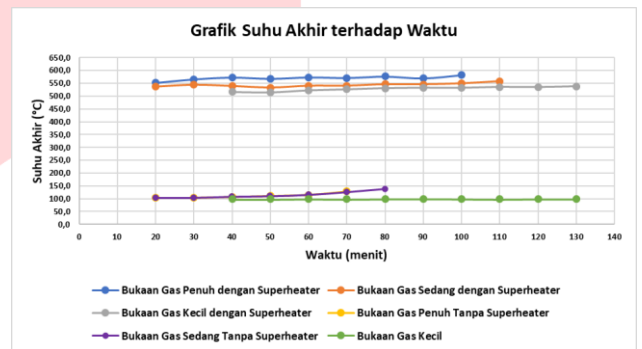
(Pengukuran Suhu dan Tekanan Boiler dengan Superheater)

t (menit)	Bukaan Gas Kecil (50°)				Bukaan Gas Sedang (25°)				Bukaan Gas Penuh (0°)			
	T1 (°C)	P1 (Bar)	T2 x (°C)	P2 (Bar)	T1 (°C)	P1 (Bar)	T2 x (°C)	P2 (Bar)	T1 (°C)	P1 (Bar)	T2 x (°C)	P2 (Bar)
0	27,0	0,04	-	0,04	25,0	0,03	-	0,03	25,0	0,03	-	0,03
10	45,0	0,10	-	0,10	70,0	0,31	-	0,31	70,0	0,31	-	0,31
20	67,5	0,27	-	0,27	107,5	1,32	536,8	1,32	110,0	1,50	551,6	1,50
30	85,0	0,58	-	0,58	115,0	1,69	544,0	1,69	115,0	1,69	565,8	1,69
40	100,0	1,01	516,2	1,01	115,0	1,69	539,2	1,69	115,0	1,69	572,9	1,69
50	100,0	1,01	514,7	1,01	115,0	1,69	533,3	1,69	115,0	1,69	567,8	1,69
60	100,0	1,01	522,3	1,01	115,0	1,69	540,3	1,69	115,0	1,69	573,5	1,69
70	100,0	1,01	526,0	1,01	115,0	1,69	540,6	1,69	115,0	1,69	571,2	1,69
80	100,0	1,01	530,6	1,01	115,0	1,69	546,2	1,69	115,0	1,69	576,7	1,69
90	100,0	1,01	532,3	1,01	115,0	1,69	546,0	1,69	115,0	1,69	569,7	1,69
100	100,0	1,01	531,8	1,01	115,0	1,69	549,5	1,69	115,0	1,69	582,4	1,69
110	100,0	1,01	535,3	1,01	115,0	1,69	558,1	1,69	-	-	-	-
120	100,0	1,01	534,7	1,01	-	-	-	-	-	-	-	-
130	100,0	1,01	537,4	1,01	-	-	-	-	-	-	-	-

Berdasarkan data pengukuran di atas, suhu keluaran tertinggi boiler tanpa superheater yang dihasilkan adalah sebesar 138,6°C. Sementara pada boiler menggunakan superheater suhu tertingginya bernilai sebesar 582,4°C. Tekanan kerja maksimum boiler yang bekerja di dalam boiler adalah sebesar 1,69 bar. Berikut adalah grafik suhu awal dan akhir boiler terhadap waktu.



GAMBAR 8
(Grafik Suhu Awal)



GAMBAR 9
(Grafik Suhu Akhir)

Berdasarkan tabel 4 dan 5 dibuktikan bahwa komponen *superheater* sangat berpengaruh terhadap besarnya suhu keluaran dan tekanan kerja yang dihasilkan. Nilai suhu keluaran boiler maksimum ada pada 582,4°C pada saat menggunakan komponen *superheater*. Sementara tekanan kerja maksimum bernilai 1,69 bar pada saat menggunakan *superheater*

Penggunaan komponen *superheater* menyebabkan suhu keluaran nilainya jauh lebih besar. Hal ini menyebabkan perubahan entalpi yang dihasilkan ketika menggunakan *superheater* menjadi lebih besar. Tercatat bahwa rata-rata suhu keluaran tertinggi yang dihasilkan adalah sebesar 116,72°C untuk boiler tanpa *superheater* dan 544,16°C untuk boiler dengan *superheater*. Sebaliknya, laju aliran massa uap yang dihasilkan oleh boiler dengan *superheater*, nilainya lebih kecil. Sesuai persamaan (1), nilai kalor output diperoleh dengan mengalikan perubahan entalpi dengan laju aliran massa uap. Hal inilah yang membuat kalor keluaran boiler baik pada kondisi menggunakan *superheater* atau tidak, nilainya tidak jauh berbeda.

V. KESIMPULAN

Perancangan *vertical firetube boiler* dapat meningkatkan suhu keluaran uap secara drastis. Suhu keluaran uap maksimum yang dihasilkan dengan menggunakan *superheater* adalah sebesar 582,4°C dengan tekanan kerja maksimum sebesar 1,69 bar. Dengan demikian, alat yang dirancang sesuai dengan rancangan yang ada pada CD-2, yaitu memiliki tekanan kerja di bawah 5 bar, kapasitas boiler di bawah 10 kg/jam, menghasilkan keluaran uap *superheated*.

Alat ini dibangun dengan tujuan untuk membantu menyediakan alat edukasi terkait siklus Rankine di ruang lingkup S1 Teknik Fisika Telkom University. Rancang bangun boiler ini merupakan langkah awal dalam membuat alat edukasi siklus Rankine yang utuh. Dengan demikian, membuka kesempatan untuk melakukan pengembangan pada perancangan selanjutnya.

REFERENSI

- [1] D. Ni Kadek, "PENGEMBANGAN PERANGKAT PEMBELAJARAN (RPP) TEMA KEGIATANKU KELAS I BERBASIS KECAKAPAN BELAJAR DAN BERINOVASI ABAD," universitas pendidikan ganesha, Bali, 2020. Accessed: Feb. 14, 2025. [Online]. Available: <https://repo.undiksha.ac.id/1681/>
- [2] R. Assa, E. J. R. Kawung, and J. Lumintang, "Faktor Penyebab Anak Putus Sekolah Di Desa Sonuo Kecamatan Bolangitang Barat Kabupaten Bolaang Mongondow Utara," vol. 2, 2022, Accessed: Feb. 14, 2025. [Online]. Available: <https://ejournal.unsrat.ac.id/index.php/jurnalilmiahsociety/article/download/37564/34557>
- [3] C. Wiratama, "Siklus Rankine Pada Pembangkit Listrik Tenaga Uap", Accessed: Feb. 14, 2025. [Online]. Available: <https://pttensar.com/2024/06/27/siklus-rankine-pada-pembangkit-listrik-tenaga-uap/>
- [4] J. Ilmiah and S. Teknika, "Peningkatan Efisiensi Kompor LPG dengan Menggunakan Elemen Bara Api (The Improvement of The Efficiency of LPG Stoves Using Flames Elements)," 2016. Accessed: Feb. 14, 2025. [Online]. Available: <https://journal.umy.ac.id/index.php/st/article/viewFile/2050/2654>
- [5] P. Menteri, E. Dan, and S. Daya Mineral, "MENTERI ENERGI DAN SUMBER DAYA MINERAL REPUBLIK INDONESIA."
- [6] K. Ridwan, S. Fikamalati, and Z. Zal Putri, "ANALISIS SISTEM TERMAL DITINJAU DARI PENGARUH RASIO UDARA BAHAN BAKAR SOLAR TERHADAP PRODUKSI SATURATED DAN SUPERHEATED STEAM PADA BOILER THE ANALYSIS OF THERMAL SYSTEM BASED ON THE INFLUENCE OF DIESEL AIR RATIO ON SATURATED AND SIPERHEATED STEAM PRODUCTION OF BOILER," *Jurnal Kinetika*, vol. 12, no. 02, pp. 8–12, 2021, [Online]. Available: <https://jurnal.polsri.ac.id/index.php/kimia/index8>
- [7] Teknologi Artikel, "Macam-macam Uap Air", Accessed: Feb. 14, 2025. [Online]. Available: <https://artikel-teknologi.com/macam-macam-uap-air/>
- [8] M. F. Nugraha, "Perancangan dan Pembuatan tabung boiler untuk Setrika Uap Kapasitas 15 Liter dengan Tekanan Kerja 3 Bar," Politeknik Negeri Cilacap, Cilacap, 2022. Accessed: May 15, 2024. [Online]. Available: <https://elib.pnc.ac.id/585/1/PERANCANGAN%20DAN%20PEMBUATAN%20TABUNG%20BOILER%20UNTUK%20SETRIKA%20UAP%20KAPASITAS.pdf>
- [9] T. H. Ningsih, A. Fiveriati, and A. Ghoni, "Proses Produksi Superheater Tube Yoshimin Boiler H-3500 Tipe Cap120 T/H Superheater Tube Yoshimin Boiler H-3500 Process Production Type Cap120 T/H ," *Otopro* , vol. 14, no. 1, 2018, Accessed: Apr. 04, 2024. [Online]. Available: <https://journal.unesa.ac.id/index.php/jo/article/view/4964/2716>
- [10] R. Nanda, "Pengaruh Variasi Temperatur Feedwater Boiler Terhadap Performance Boiler Type N-600 SA Dengan Kapasitas 20 Ton Uap/Jam Di PT Perkebunan Nusantara V Sei Pagai," Universitas Islam Riau Fakultas Teknik, Pekanbaru, 2017. Accessed: May 24, 2024. [Online]. Available: <https://repository.uir.ac.id/4869/>
- [11] Y. Simbolon, "Pengaruh Ukuran Diameter terhadap Tegangan Kritis pada Silinder Melingkar Bahan Tembaga yang Ditekan Statik," Universitas Muhammadiyah Sumatera Utara, Medan, 2018. Accessed: May 18, 2024. [Online]. Available: <http://repository.umsu.ac.id/bitstream/handle/123456789/501/skripsi%20fix-dikonversi.pdf?sequence=1&isAllowed=y>
- [12] A. D. T. K. Putra, "Studi Eksperimental Pengukuran Head Loss Mayor (Pipa PVC Diameter 1/2") dengan Variasi Debit Aliran untuk Kondisi Rejim Aliran Transisi Fluida Fasa Cair," Universitas Muhammadiyah Yogyakarta, Yogyakarta, 2018. Accessed: Jun. 21, 2024. [Online]. Available: <https://repository.umy.ac.id/bitstream/handle/123456789/18789/HALAMAN%20JUDUL.pdf?sequence=2&isAllowed=y>
- [13] Y. A. Cengel, *Heat Transfer*.
- [14] Anonymous, "Tinjauan Pustaka," Universitas Atma Jaya Yogyakarta. Accessed: Jan. 01, 2025. [Online]. Available: <https://ejournal.uajy.ac.id/10240/3/2BL01223.pdf>
- [15] Tokopedia, "Mini Cutter Pipe." Accessed: Jan. 30, 2025. [Online]. Available: <https://images.tokopedia.net/img/cache/700/VqbcmM/2022/7/25/1ba0c225-42ac-4348-bae4-48f19dc37581.jpg>
- [16] A. G. Bachtiar, "Pembuatan welding cart untuk perangkat pengelasan oxygen acetylene welding (oaw)," Universitas Pendidikan Indonesia, 2019. Accessed: Jan. 30, 2025. [Online]. Available: https://repository.upi.edu/44776/2/TA_TM_160600_Chapter1.pdf